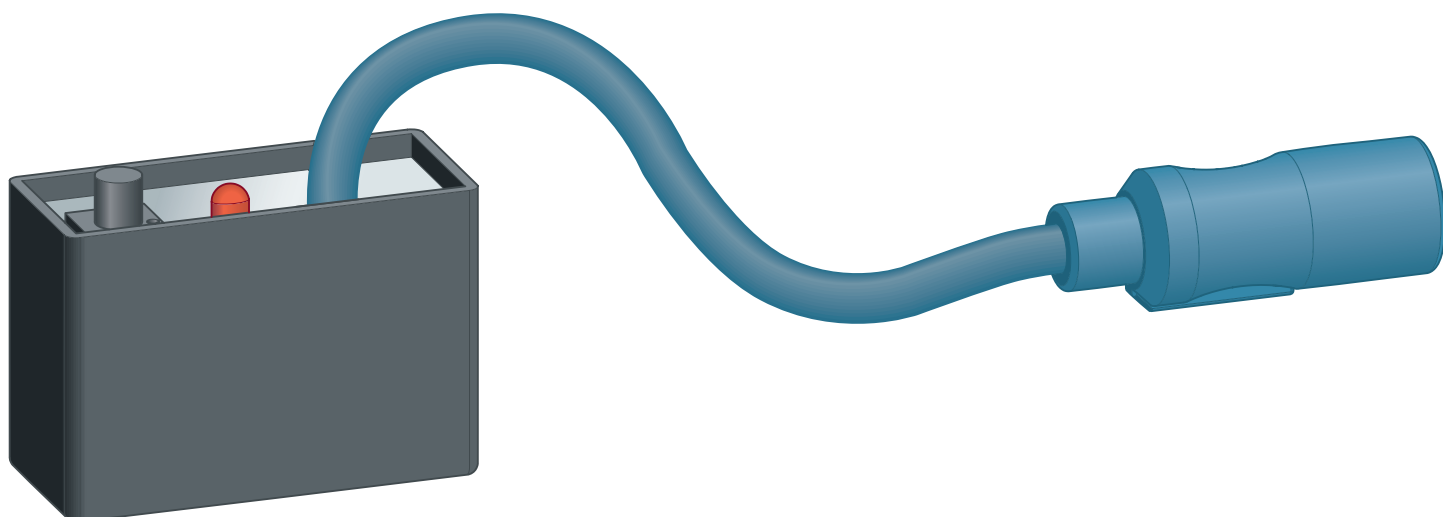


Instrukcja obsługi

Odbiornik radiowy



do odbioru bezprzewodowego sygnału uruchamiania splukiwania w połączeniu z poręczami składanymi HEWI

Wzór
8570.58

Rok produkcji (od)
04/2019

viega

Spis treści

1	Informacje na temat instrukcji obsługi	3
1.1	Grupy docelowe	3
1.2	Oznaczenie wskazówek	3
1.3	Wskazówka na temat tej wersji językowej	4
2	Informacje o produkcie	5
2.1	Zastosowanie zgodnie z przeznaczeniem	5
2.1.1	Zakresy zastosowania	5
2.1.2	Wskazówki ogólne	5
2.2	Opis produktu	6
2.2.1	Przegląd	6
2.2.2	Schemat przyłączeniowy	7
2.2.3	Zasada działania	7
2.2.4	Rozbudowa	8
3	Obsługa	9
3.1	Montaż	9
3.2	Uruchomienie	10
3.3	Utylizacja	11

1 Informacje na temat instrukcji obsługi

Niniejszy dokument jest objęty prawem autorskim. Szczegółowe informacje na ten temat można znaleźć w Internecie na stronie *viega.com/legal*.

1.1 Grupy docelowe

Informacje zawarte w niniejszej instrukcji są skierowane do następujących grup osób:

- instalatorzy instalacji grzewczych i sanitarnych oraz przeszkolony wykwalifikowany personel

Osoby, które nie posiadają ww. wykształcenia lub kwalifikacji, nie mogą wykonywać prac związanych z montażem, instalacją i ewentualnie konserwacją tego produktu. Ograniczenie to nie dotyczy możliwych wskázówek dotyczących obsługi.

Przy montażu produktów Viega należy przestrzegać ogólnie uznanych zasad techniki oraz instrukcji obsługi Viega.

1.2 Oznaczenie wskazówek

Teksty ostrzeżeń i wskazówek zostały wyodrębnione z tekstu i oznaczone w sposób szczególny odpowiednimi piktogramami.



NIEBEZPIECZEŃSTWO!

Ostrzega przed możliwymi śmiertelnymi obrażeniami.



OSTRZEŻENIE!

Ostrzega przed możliwymi ciężkimi obrażeniami.



UWAGA!

Ostrzega przed możliwymi obrażeniami.



OGŁOSZENIE!

Ostrzega przed możliwymi szkodami materialnymi.



Dodatkowe wskazówki i porady.

1.3 Wskazówka na temat tej wersji językowej

Niniejsza instrukcja obsługi zawiera ważne informacje na temat wyboru produktu i systemu, montażu, oddania do użytku i używania zgodnie z przeznaczeniem oraz w razie potrzeby na temat czynności konserwacyjnych. Informacje na temat produktów, ich właściwości i zasad stosowania opierają się na obowiązujących aktualnie normach europejskich (np. EN) i/lub niemieckich (np. DIN/DVGW).

Niektóre fragmenty tekstu mogą zawierać odniesienia do europejskich/niemieckich przepisów technicznych. Dla innych krajów przepisy te należy traktować jako zalecenia, o ile nie obowiązują w nich odpowiednie krajowe wymagania. Krajowe ustawy, standardy, przepisy, normy i inne regulacje techniczne mają pierwszeństwo przed niemieckimi/europejskimi przepisami podanymi w niniejszej instrukcji. Przedstawione tu informacje nie mają mocy wiążącej dla innych krajów i regionów, zatem należy je traktować jako pomoc.

2 Informacje o produkcie

2.1 Zastosowanie zgodnie z przeznaczeniem



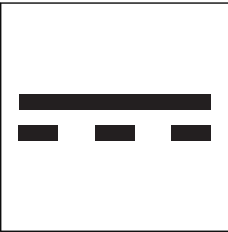
2.1.1 Zakresy zastosowania

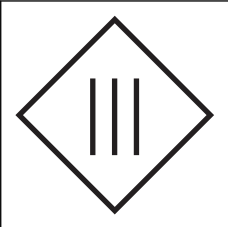
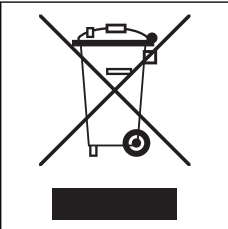
Odbiornik radiowy może być stosowany ze wszystkimi elektronicznymi przyciskami uruchamiającymi WC i mechanizmami spłukiwania zdalnego Prevista.

2.1.2 Wskazówki ogólne

Symbole

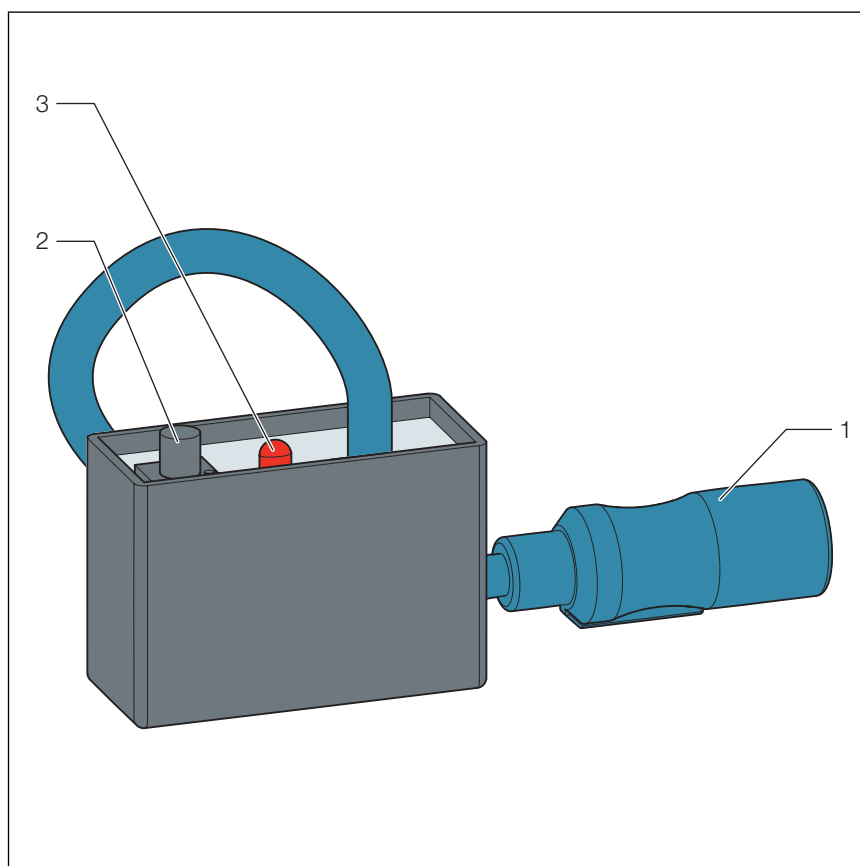
Przestrzegać symboli widocznych na etykiecie:

Symbol	Opis
	Oznaczenie CE, bezpieczeństwo produktu w Europie
	Oznaczenie CE, rejestracja produktów na obszarze Unii Celnej
	Prąd stały

Symbol	Opis
	Klasa ochrony III
	Tak oznaczonego produktu nie wolno wyrzucać do zwykłego pojemnika na śmieci.

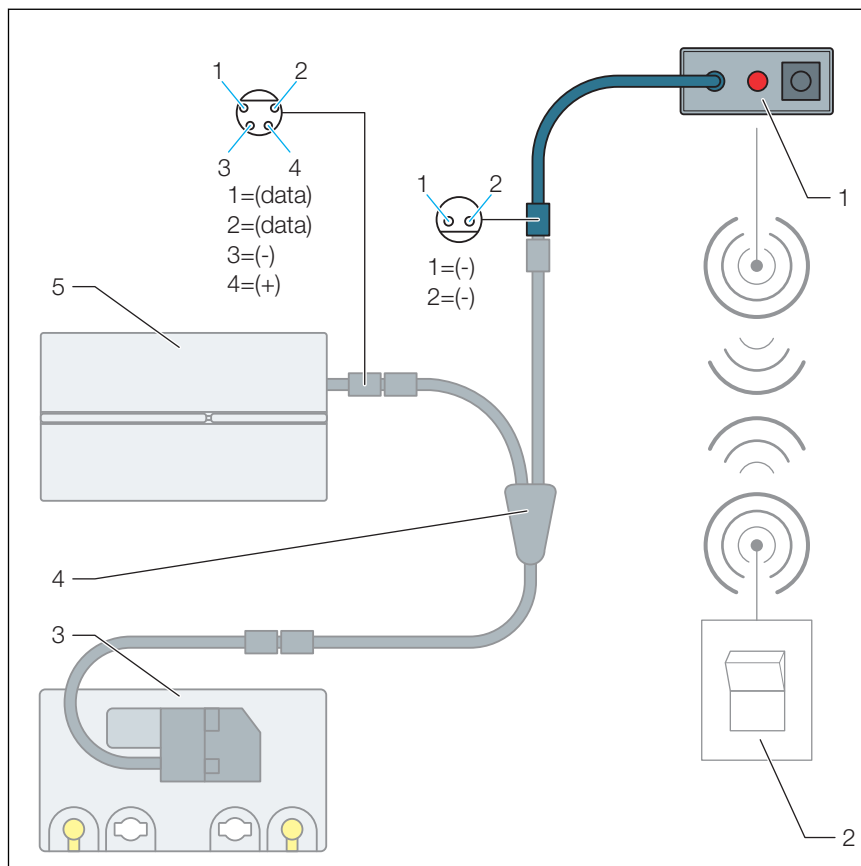
2.2 Opis produktu

2.2.1 Przegląd



- 1 Wtyczka przyłączeniowa
- 2 Przycisk programowania
- 3 Dioda LED

2.2.2 Schemat przyłączeniowy



Rys. 1: Schemat połączeń, odbiornik radiowy, przycisk uruchamiający WC do Prevista

- 1 Odbiornik radiowy
- 2 Przycisk
- 3 Jednostka napędowa elektroniczna
- 4 Przedłużacz do kabla
- 5 Przycisk uruchamiający WC do Prevista

2.2.3 Zasada działania

Odbiornik radiowy umożliwia odbiór sygnałów z nadajników radiowych HEWI do uruchamiania spłukiwania (np. na poręczach).

Do odbiornika radiowego można przypisać do 32 nadajników.

2.2.4 Rozbudowa



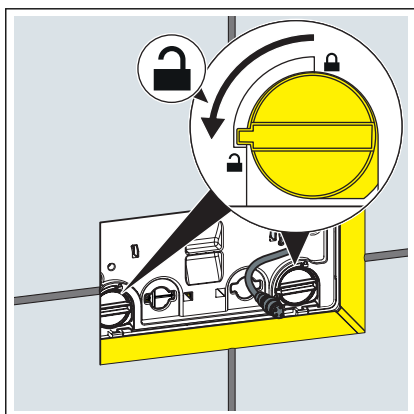
Adapter (nr wzoru 8570.57)

Do podłączenia odbiornika radiowego.

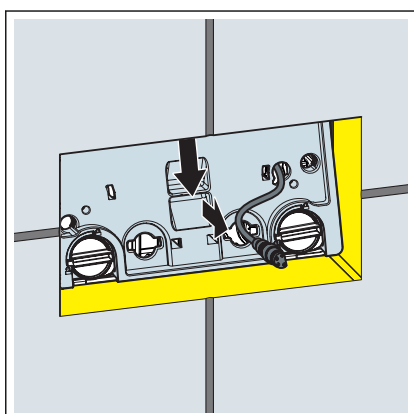
Adapter (nr wzoru 8570.57) umożliwia jednoczesne podłączenie do sterownika kilku nadajników sygnału. Dzięki temu można połączyć np. przycisk z odbiornikiem radiowym.

3 Obsługa

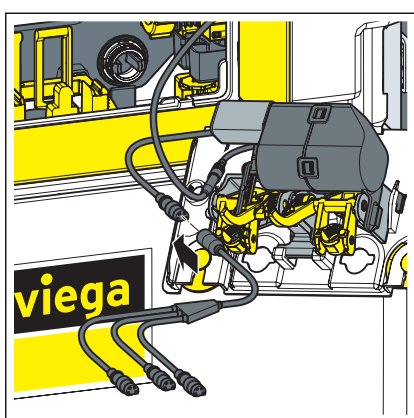
3.1 Montaż



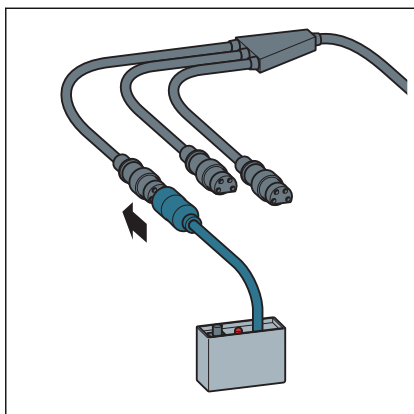
► Blokadę płytki maskującej przekręcić o 90° w lewo.



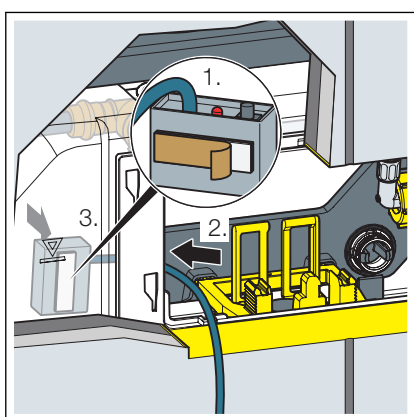
► Zdjąć płytkę maskującą.



► Przewód trójnikowy podłączyć do płytki uruchamiającej.



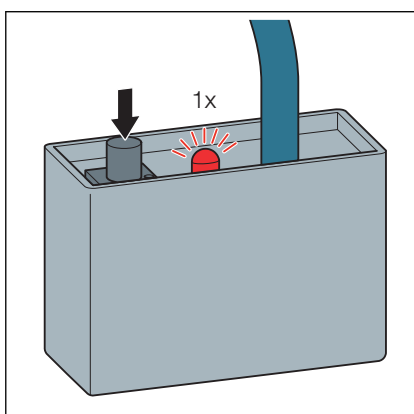
- Podłączyć odbiornik radiowy do przewodu trójnikowego.



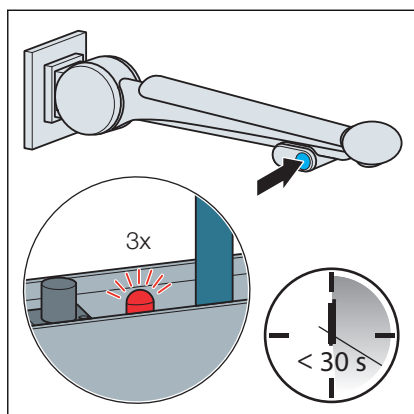
- Oddzielić folię ochronną taśmy klejącej.
- Ustawić odbiornik radiowy w spluczce i docisnąć mocno taśmę klejącą.

3.2 Uruchomienie

Programowanie



- Nacisnąć krótko przycisk programowania.
- Dioda mignie jeden raz.



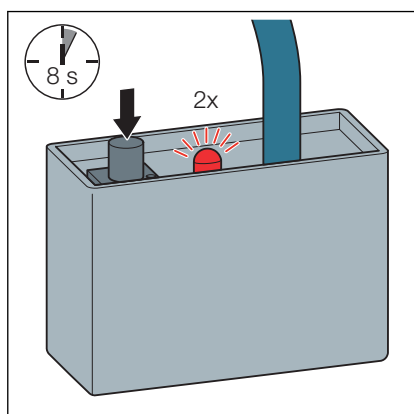
- W ciągu 30 sekund nacisnąć przycisk spłukiwania programowanego nadajnika radiowego.

W przypadku nadajników obsługujących spłukiwanie dwuobjętościowe nacisnąć jeden z obu przycisków.

- Dioda mignie trzy razy.

- Powtórzyć operację, aby skalibrować dalsze nadajniki (maks. 32 na odbiornik).

Kasowanie pamięci



- Nacisnąć i przytrzymać przez ok. 8 sekund przycisk programowania.

- Dioda mignie dwa razy.

- Zwolnić przycisk programowania.

- Pamięć odbiornika radiowego jest skasowana.

3.3 Utylizacja

Produkt i opakowanie posegregować na odpowiednie grupy materiałów (np. papier, metale, tworzywa sztuczne lub metale nieżelazne) i usunąć je zgodnie z obowiązującymi przepisami.



Viega Sp. z o.o.

info@viega.pl

viega.pl

PL • 2020-09 • VPN200196

