

**Instrukcja obsługi**

**Przycisk uruchamiający do  
pisuaru do Prevista  
Visign for Public 11**



do system spłukiwania pisuaru

Wzór  
8631.2

Rok produkcji (od)  
03/2019

**viega**

# Spis treści

<b>1</b>	<b>Informacje na temat instrukcji obsługi</b>	<b>3</b>
	1.1 Grupy docelowe	3
	1.2 Oznaczenie wskazówek	3
	1.3 Wskazówka na temat tej wersji językowej	4
<b>2</b>	<b>Informacje o produkcie</b>	<b>5</b>
	2.1 Normy i przepisy	5
	2.2 Zastosowanie zgodnie z przeznaczeniem	5
	2.2.1 Zakresy zastosowania	5
	2.2.2 Konserwacja	5
	2.3 Opis produktu	6
	2.3.1 Przegląd	6
	2.3.2 Dane techniczne	6
<b>3</b>	<b>Obsługa</b>	<b>7</b>
	3.1 Informacje dotyczące montażu	7
	3.1.1 Potrzebne narzędzia i materiały	7
	3.2 Montaż	7
	3.2.1 Włożenie zaworu kartuszowego	7
	3.2.2 Montaż płytki uruchamiającej	10
	3.3 Błędy, awarie i ich usuwanie	14
	3.4 Pielęgnacja i przegląd	14
	3.4.1 Wskazówki dotyczące pielęgnacji	14
	3.4.2 Czyszczenie zaworu kartuszowego	14
	3.5 Utylizacja	17

# 1 Informacje na temat instrukcji obsługi

Niniejszy dokument jest objęty prawem autorskim. Szczegółowe informacje na ten temat można znaleźć w Internecie na stronie *viega.com/legal*.

## 1.1 Grupy docelowe

Informacje zawarte w niniejszej instrukcji są skierowane do następujących grup osób:

- instalatorzy instalacji grzewczych i sanitarnych oraz przeszkolony wykwalifikowany personel
- użytkownicy końcowi

Osoby, które nie posiadają ww. wykształcenia lub kwalifikacji, nie mogą wykonywać prac związanych z montażem, instalacją i ewentualnie konserwacją tego produktu. Ograniczenie to nie dotyczy możliwych wskázówek dotyczących obsługi.

Podczas montażu produktów Viega należy przestrzegać ogólnie uznanych zasad techniki oraz instrukcji obsługi Viega.

## 1.2 Oznaczenie wskazówek

Teksty ostrzeżeń i wskazówek zostały wyodrębnione z tekstu i oznaczone w sposób szczególny odpowiednimi piktogramami.



### **NIEBEZPIECZEŃSTWO!**

Ostrzega przed możliwymi śmiertelnymi obrażeniami.



### **OSTRZEŻENIE!**

Ostrzega przed możliwymi ciężkimi obrażeniami.



### **UWAGA!**

Ostrzega przed możliwymi obrażeniami.



### **OGŁOSZENIE!**

Ostrzega przed możliwymi szkodami materialnymi.



Dodatkowe wskazówki i porady.

### 1.3 Wskazówka na temat tej wersji językowej

Niniejsza instrukcja obsługi zawiera ważne informacje na temat wyboru produktu i systemu, montażu, oddania do użytku i używania zgodnie z przeznaczeniem oraz w razie potrzeby na temat czynności konserwacyjnych. Informacje na temat produktów, ich właściwości i zasad stosowania opierają się na obowiązujących aktualnie normach europejskich (np. EN) i/lub niemieckich (np. DIN/DVGW).

Niektóre fragmenty tekstu mogą zawierać odniesienia do europejskich/niemieckich przepisów technicznych. Dla innych krajów przepisy te należy traktować jako zalecenia, o ile nie obowiązują w nich odpowiednie krajowe wymagania. Krajowe ustawy, standardy, przepisy, normy i inne regulacje techniczne mają pierwszeństwo przed niemieckimi/europejskimi przepisami podanymi w niniejszej instrukcji. Przedstawione tu informacje nie mają mocy wiążącej dla innych krajów i regionów, zatem należy je traktować jako pomoc.

## 2 Informacje o produkcie

### 2.1 Normy i przepisy

Poniższe normy i przepisy obowiązują w Niemczech i krajach europejskich. Normy krajowe znajdują się na stronie internetowej [viega.pl/normy](http://viega.pl/normy).

#### Przepisy z punktu: Dane techniczne

Zakres obowiązywania/wskaźówka	Przepisy obowiązujące w Niemczech
Natężenie splukiwania	DIN 3265
Klasa hałasu	DIN 4109

### 2.2 Zastosowanie zgodnie z przeznaczeniem

#### 2.2.1 Zakresy zastosowania

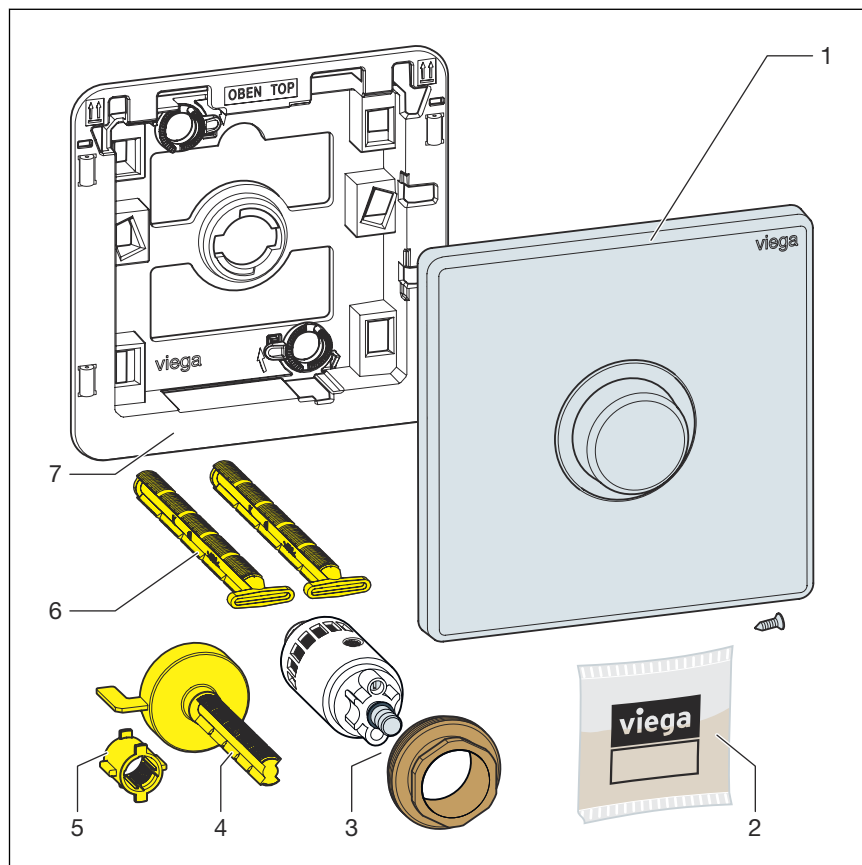
Przycisk uruchamiający do pisuaru jest przeznaczony do splukiwania pisuarów.

#### 2.2.2 Konserwacja

W celu zapewnienia bezawaryjnej pracy raz w roku należy wyczyścić zawór kartuszowy. Patrz ↪ *Rozdział 3.4.2 „Czyszczenie zaworu kartuszowego” na stronie 14*

## 2.3 Opis produktu

### 2.3.1 Przegląd



**Rys. 1: Zakres dostawy**

- 1 Przycisk uruchamiający
- 2 Smar silikonowy
- 3 Zawór kartuszowy
- 4 Element dociskowy
- 5 Tulejka
- 6 Sworzeń mocujący
- 7 Ramka do zabudowy

### 2.3.2 Dane techniczne

Produkt posiada następujące parametry techniczne:

Minimalne ciśnienie przepływu	0,05–0,5 MPa (0,5–5 bar)
Natężenie splukiwania, patrz ☞ „Przepisy z punktu: Dane techniczne” na stronie 5	0,3–0,7 l/s
Klasa hałasu, patrz ☞ „Przepisy z punktu: Dane techniczne” na stronie 5	Klasa 2

## 3 Obsługa

### 3.1 Informacje dotyczące montażu

#### 3.1.1 Potrzebne narzędzia i materiały

##### Narzędzia

Do montażu są potrzebne następujące narzędzia:

- nożyk

### 3.2 Montaż

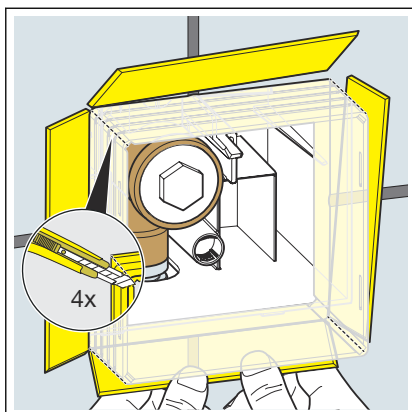
#### 3.2.1 Włożenie zaworu kartuszowego

Warunki:

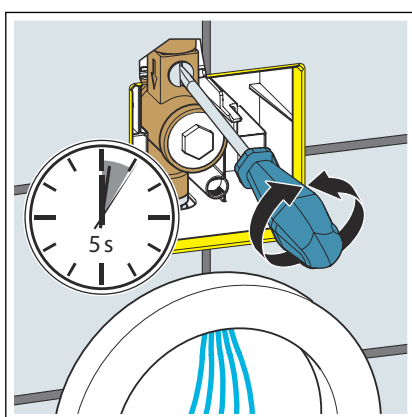
- Stelaż podtynkowy jest zamontowany.
- Prace glazurnicze zostały zakończone.
- Istnieje dostęp do otworu rewizyjnego.
- Jest zamontowana miska pisuaru.
- Rozciąć taśmę klejącą pokrywy szybu rewizyjnego.



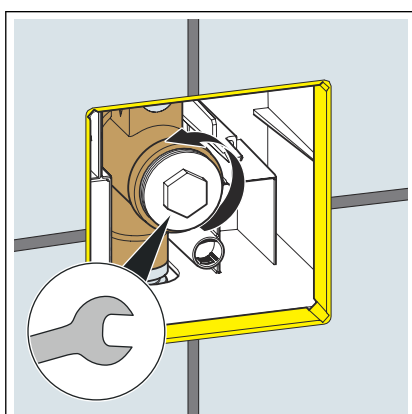
- Zdjąć pokrywę szybu rewizyjnego.



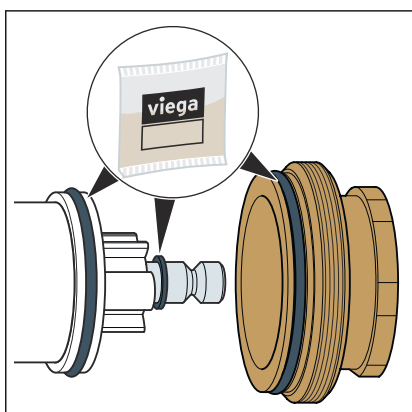
- Rozciąć szyb rewizyjny na narożnikach.
- Boki szybu rewizyjnego wygiąć na zewnątrz do wysokości płytek i odłamać.



- Aby przepłukać przewód, otworzyć na kilka sekund zawór odcinający śrubokrętem.
- Zamknąć z powrotem zawór odcinający.

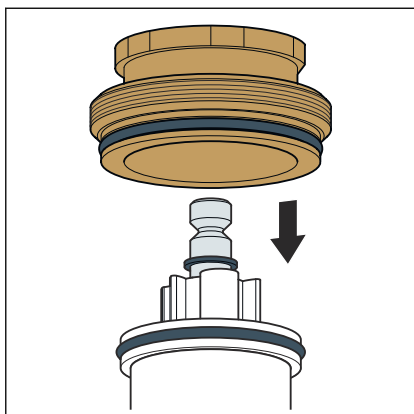


- Usunąć zamknięcie.

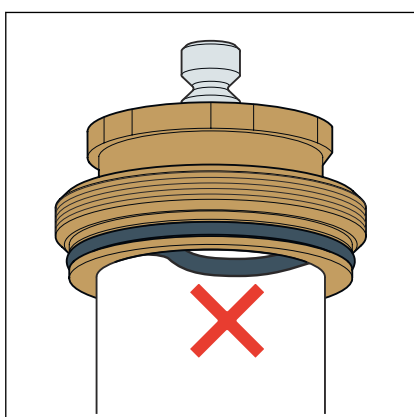


- Nasmarować elementy uszczelniające.

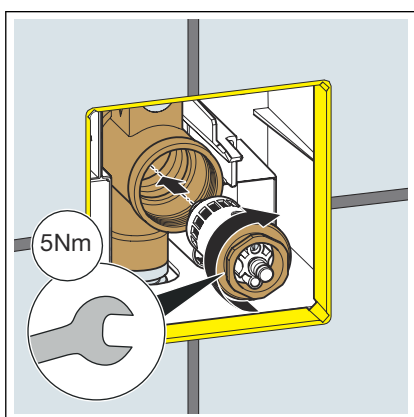




- Założyć nakrętkę miedzianą na zawór kartuszowy.



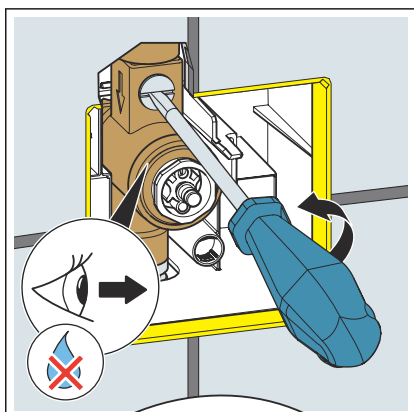
**WSKAZÓWKA!** Sprawdzić prawidłowe osadzenie elementu uszczelniającego.



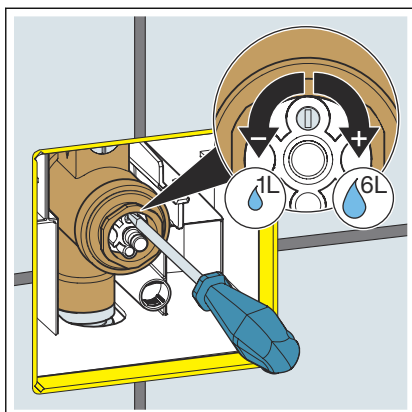
- Zawór kartuszowy założyć prosto i wkręcić ostrożnie (gwint drobnozwojowy).

Moment wkręcenia: 5 Nm

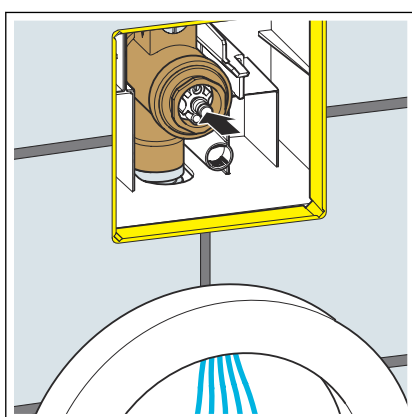
- Wkręcić zawór kartuszowy (klucz rozm. 27 mm).



- Otworzyć zawór odcinający.
- Sprawdzić szczelność.



- Ustawić ilość spłukiwania.  
Zakres ustawienia 1 l do 6 l

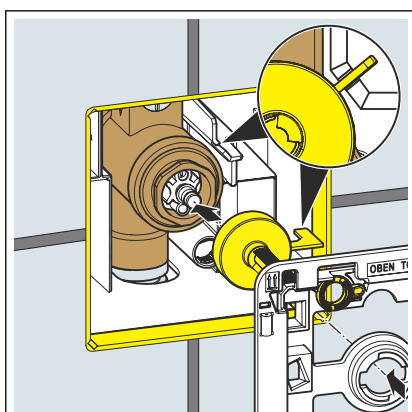


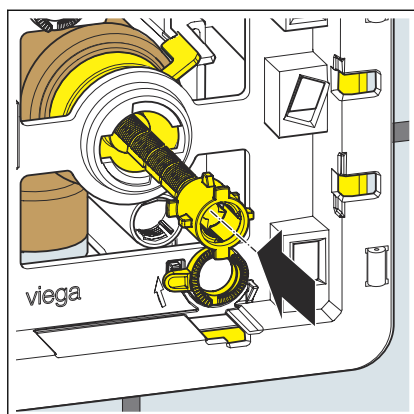
- Uruchomić spłukanie i sprawdzić ustawioną ilość spłukiwania.
- W razie potrzeby ustawić ponownie ilość spłukiwania.

### 3.2.2 Montaż płytki uruchamiającej

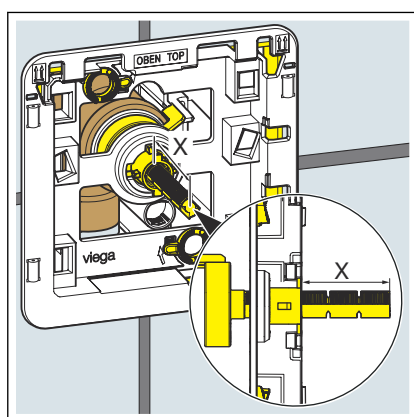
Warunki:

- Zawór kartuszowy jest zamontowany i ustawiony.
- Włożyć element dociskowy.  
Zwrócić uwagę na właściwe ustawienie.
- Założyć ramkę montażową.



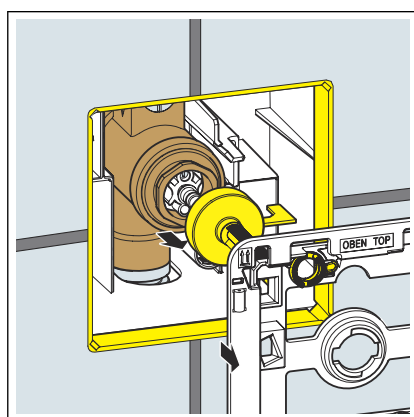


➤ Założyć tulejkę na element dociskowy.

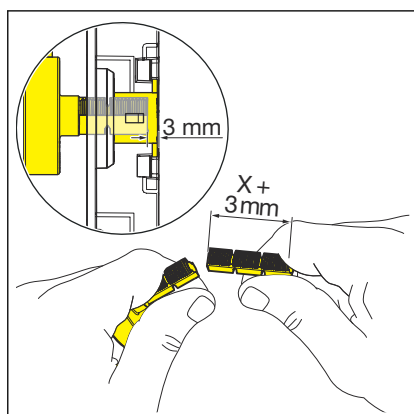


➤ Zmierzyć element dociskowy.

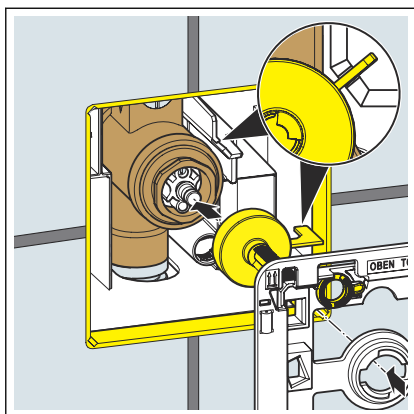
**WSKAZÓWKA!** Element dociskowy nie może wystawać poza tuleję.



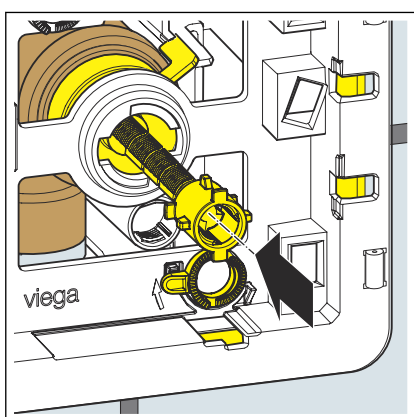
➤ Zdjąć ramkę montażową i element dociskowy.



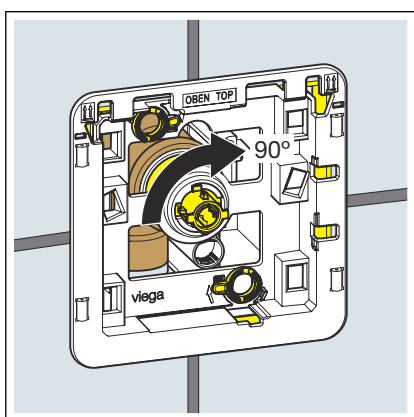
➤ Skrócić element dociskowy.



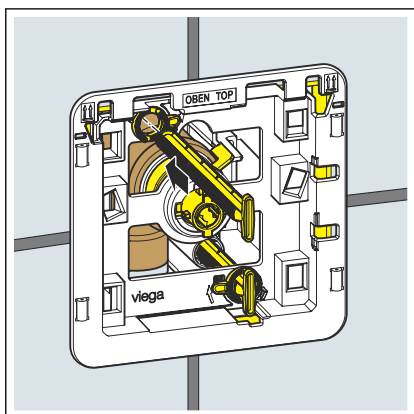
- Włożyć element dociskowy.  
Zwrócić uwagę na właściwe ustawienie.
- Założyć ramkę montażową.



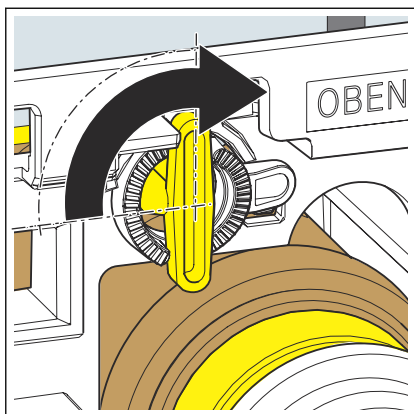
- Założyć tulejkę na element dociskowy.



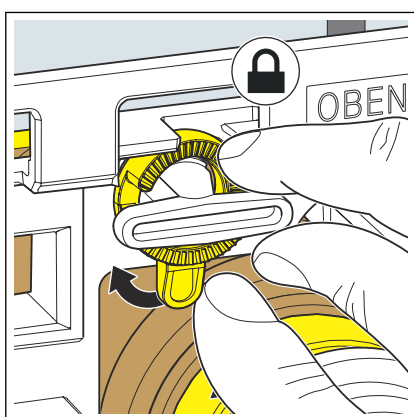
- Zamocować tulejkę, przekręcając ją o 90° w prawo.



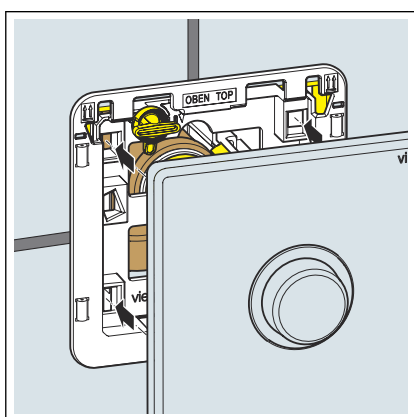
- Wsunąć sworznie mocujące.
- W razie potrzeby zdjąć sworznie mocujące i skrócić je.
- Sworznie mocujące wsunąć do oporu.



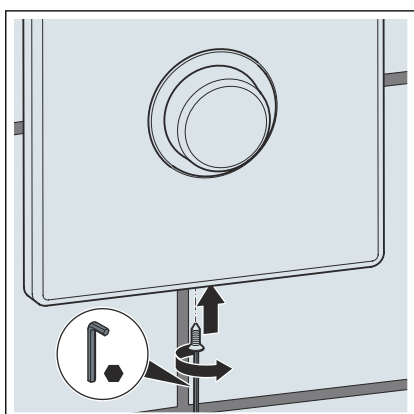
- Wyrównać ramkę montażową.
- Sworznie mocujące przekrócić o 90° w prawo.



- Aby zamocować sworznie mocujące, przekrócić pierścienie osadcze w prawo.



- Założyć płytkę uruchamiającą.



- Płytkę uruchamiającą przykręcić kluczem imbusowym (rozm. 2 mm).
- Przycisk uruchamiający jest zamontowany.

### 3.3 Błędy, awarie i ich usuwanie

Błąd	Przyczyna	Środek zaradczy
Spluczka pisuaru nie działa.	Zamknięty zawór odcinający.	Otworzyć zawór odcinający.
	Zabrudzony lub uszkodzony zawór kartuszowy.	Wyczyścić i w razie potrzeby wymienić zawór kartuszowy. ↳ Rozdział 3.4.2 „Czyszczenie zaworu kartuszowego” na stronie 14
Za słabe splukiwanie.	Zawór odcinający nie jest otwarty całkowicie.	Otworzyć zawór odcinający.
	Zabrudzony lub uszkodzony zawór kartuszowy.	Wyczyścić i w razie potrzeby wymienić zawór kartuszowy. ↳ Rozdział 3.4.2 „Czyszczenie zaworu kartuszowego” na stronie 14
Z pisuaru cały czas płynie woda.	Zabrudzony lub uszkodzony zawór kartuszowy.	Wyczyścić i w razie potrzeby wymienić zawór kartuszowy. ↳ Rozdział 3.4.2 „Czyszczenie zaworu kartuszowego” na stronie 14

### 3.4 Pielęgnacja i przegląd

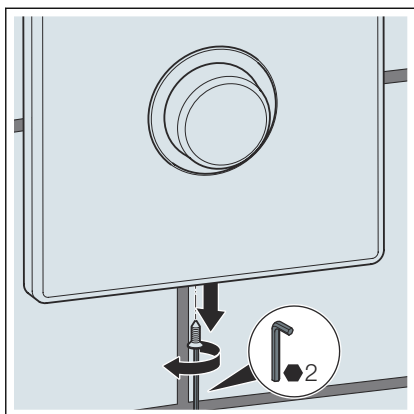
#### 3.4.1 Wskazówki dotyczące pielęgnacji

Do regularnego czyszczenia w celu uniknięcia osadzania się kamienia na płytce uruchamiającej można używać zwykłego mydła lub delikatnego środka czyszczącego. Nie używać środków szorujących lub ostrych przedmiotów.

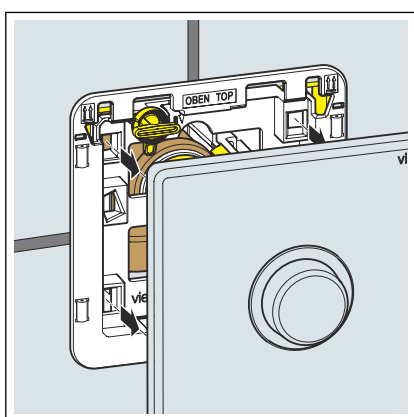
Większe zabrudzenia usuwać zwyczajnym środkiem stosowanym w gospodarstwach domowych. Po upływie zalecanego czasu środek czyszczący splukać dokładnie czystą wodą. Na elementach nie mogą pozostać resztki środka.

#### 3.4.2 Czyszczenie zaworu kartuszowego

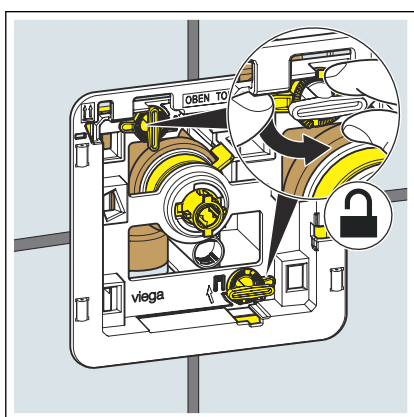
W razie potrzeby wyczyścić zawór kartuszowy. W tym celu wykonać następujące czynności:



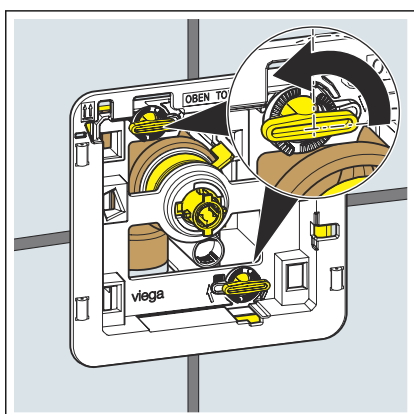
- Odkręcić przycisk uruchamiający kluczem imbusowym (roz. 2 mm).



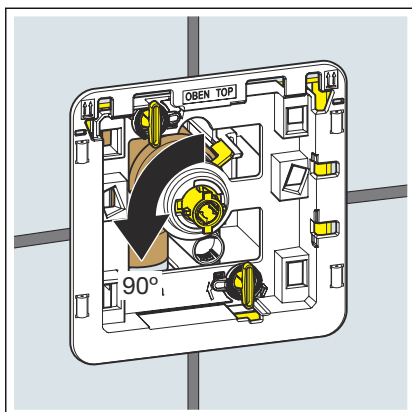
- Zdjąć przycisk uruchamiający z ramki montażowej.



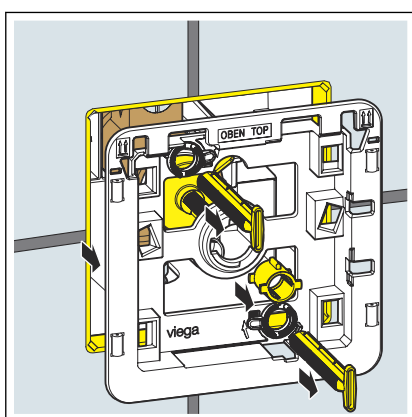
- Pierścienie zabezpieczające przekręcić 90° w lewo.  
Przytrzymać trzpienie mocujące w odpowiednim położeniu.



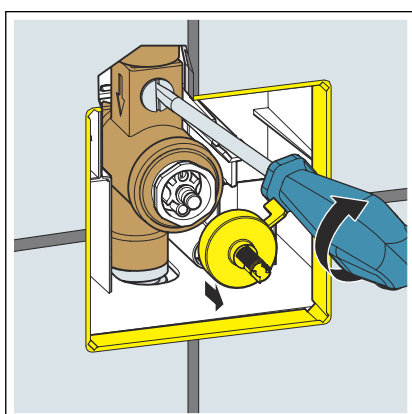
- Sworznie mocujące przekręcić o 90° w lewo.



► Odblokować tulejkę, przekręcając ją o 90° w lewo.

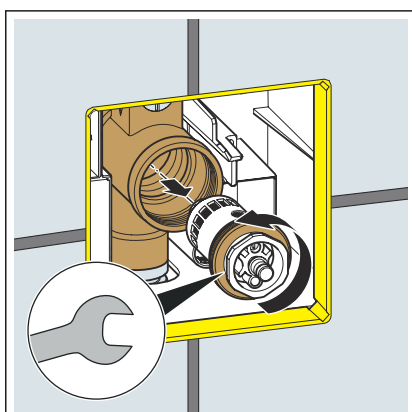


► Zdjąć ramkę do zabudowy.



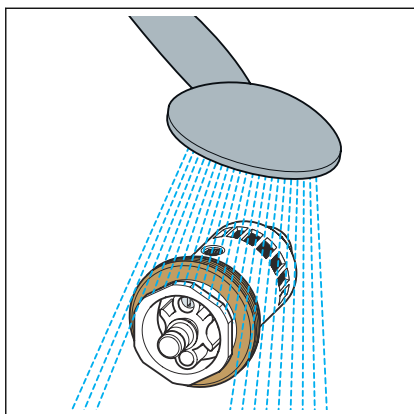
► Zamknąć zawór odcinający.

► Usunąć element dociskowy.



► Wykręcić zawór kartuszowy.





- Zawór kartuszowy spłukać pod bieżącą wodą.  
Duże zabrudzenia usunąć miękką szczoteczką.
- Zamontować z powrotem zawór kartuszowy i przycisk uruchamiający zgodnie z **Rozdział 3.2.1 „Włożenie zaworu kartusowego” na stronie 7.**

### 3.5 Utylizacja

Produkt i opakowanie posegregować na odpowiednie grupy materiałów (np. papier, metale, tworzywa sztuczne lub metale nieżelazne) i usunąć je zgodnie z obowiązującymi przepisami.



**Viega Sp. z o.o.**

info@viega.pl

viega.pl

PL • 2022-08 • VPN200439

