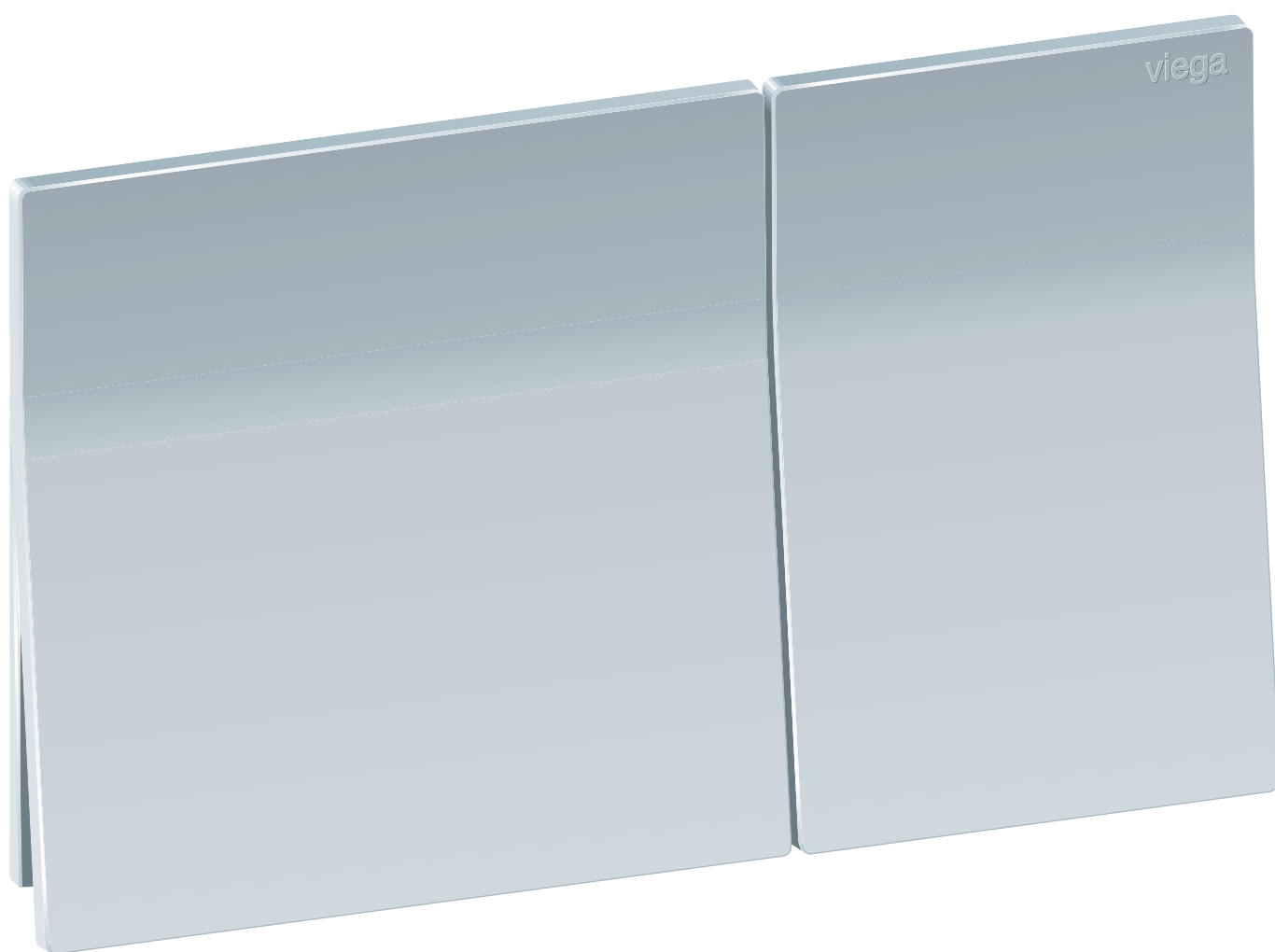


Instrukcja obsługi

Przycisk uruchamiający WC Prevista Visign for More 200



do wszystkich spłuczek podtynkowych Prevista

Wzór
8620.1

Rok produkcji (od)
03/2019

viega

Spis treści

1	Informacje na temat instrukcji obsługi	3
	1.1 Grupy docelowe	3
	1.2 Oznaczenie wskazówek	3
	1.3 Wskazówka na temat tej wersji językowej	4
2	Informacje o produkcie	5
	2.1 Normy i przepisy	5
	2.2 Zastosowanie zgodnie z przeznaczeniem	5
	2.2.1 Zakresy zastosowania	5
	2.3 Opis produktu	6
	2.3.1 Przegląd	6
	2.3.2 Dane techniczne	6
3	Obsługa	7
	3.1 Montaż	7
	3.1.1 Przygotowanie spłuczki	7
	3.1.2 Montaż płytki uruchamiającej	8
	3.2 Uruchomienie	15
	3.2.1 Ustawienie ilości spłukiwania	15
	3.3 Błędy, awarie i ich usuwanie	16
	3.4 Pielęgnacja i przegląd	17
	3.4.1 Wskazówki dotyczące pielęgnacji	17
	3.5 Utylizacja	17

1 Informacje na temat instrukcji obsługi

Niniejszy dokument jest objęty prawem autorskim. Szczegółowe informacje na ten temat można znaleźć w Internecie na stronie viega.com/legal.

1.1 Grupy docelowe

Informacje zawarte w niniejszej instrukcji są skierowane do następujących grup osób:

- instalatorzy instalacji grzewczych i sanitarnych oraz przeszkolony wykwalifikowany personel
- użytkownicy końcowi

Osoby, które nie posiadają ww. wykształcenia lub kwalifikacji, nie mogą wykonywać prac związanych z montażem, instalacją i ewentualnie konserwacją tego produktu. Ograniczenie to nie dotyczy możliwych wskázówek dotyczących obsługi.

Podczas montażu produktów Viega należy przestrzegać ogólnie uznanych zasad techniki oraz instrukcji obsługi Viega.

1.2 Oznaczenie wskazówek

Teksty ostrzeżeń i wskazówek zostały wyodrębnione z tekstu i oznaczone w sposób szczególny odpowiednimi piktogramami.



NIEBEZPIECZEŃSTWO!

Ostrzega przed możliwymi śmiertelnymi obrażeniami.



OSTRZEŻENIE!

Ostrzega przed możliwymi ciężkimi obrażeniami.



UWAGA!

Ostrzega przed możliwymi obrażeniami.



OGŁOSZENIE!

Ostrzega przed możliwymi uszkodzami materialnymi.



Dodatkowe wskazówki i porady.

1.3 Wskazówka na temat tej wersji językowej

Niniejsza instrukcja obsługi zawiera ważne informacje na temat wyboru produktu i systemu, montażu, oddania do użytku i używania zgodnie z przeznaczeniem oraz w razie potrzeby na temat czynności konserwacyjnych. Informacje na temat produktów, ich właściwości i zasad stosowania opierają się na obowiązujących aktualnie normach europejskich (np. EN) i/lub niemieckich (np. DIN/DVGW).

Niektóre fragmenty tekstu mogą zawierać odniesienia do europejskich/niemieckich przepisów technicznych. Dla innych krajów przepisy te należy traktować jako zalecenia, o ile nie obowiązują w nich odpowiednie krajowe wymagania. Krajowe ustawy, standardy, przepisy, normy i inne regulacje techniczne mają pierwszeństwo przed niemieckimi/europejskimi przepisami podanymi w niniejszej instrukcji. Przedstawione tu informacje nie mają mocy wiążącej dla innych krajów i regionów, zatem należy je traktować jako pomoc.

2 Informacje o produkcie

2.1 Normy i przepisy

Poniższe normy i przepisy obowiązują w Niemczech i krajach europejskich. Normy krajowe znajdują się na stronie internetowej viega.pl/normy.

Przepisy z punktu: Dane techniczne

Zakres obowiązywania/wskaźówka	Przepisy obowiązujące w Niemczech
Natężenie splukiwania	DIN 3265
Klasa hałasu	DIN 4109

2.2 Zastosowanie zgodnie z przeznaczeniem

2.2.1 Zakresy zastosowania

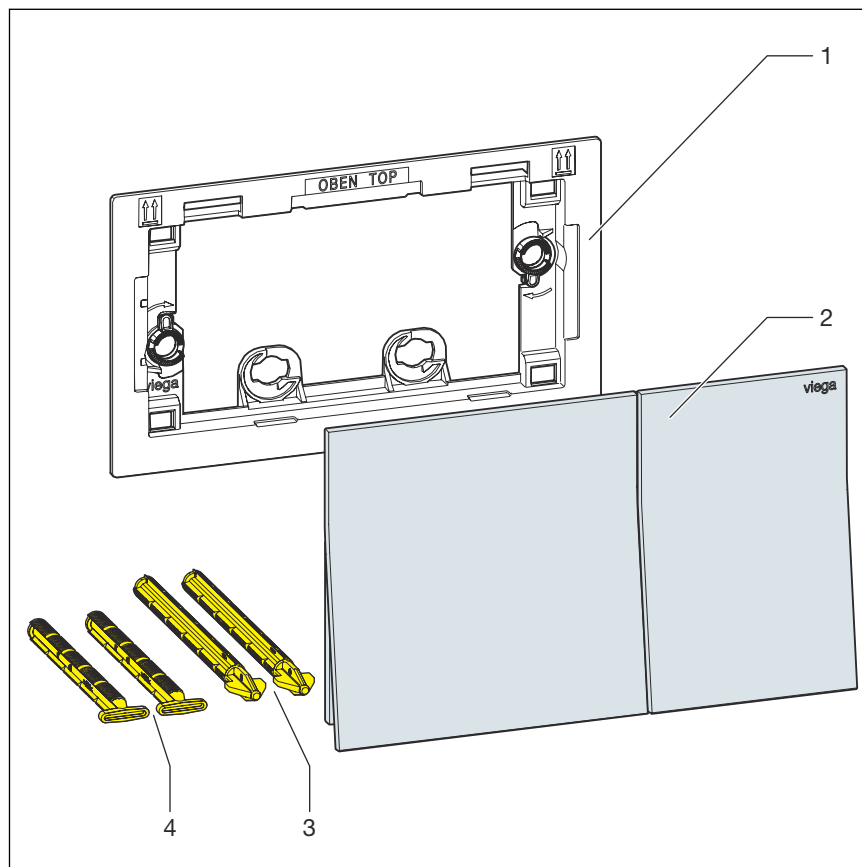
Pasujące spłuczki

Przycisk uruchamiający jest przeznaczony do uruchamiania splukiwania spłuczek podtynkowych Viega.

Montaż jest możliwy we wszystkich spłuczках podtynkowych Prevista.

2.3 Opis produktu

2.3.1 Przegląd



Rys. 1: Zawartość zestawu

- 1 Ramka montażowa
- 2 Przycisk uruchamiający
- 3 Pręty uruchamiające
- 4 Sworzeń mocujący

2.3.2 Dane techniczne

Ilość splukiwania

Ilości splukiwania wynoszą:

- splukiwanie oszczędne: ok. 2–4 l
- splukiwanie pełne: ok. 3,5–7,5 l

Informacje na temat ustawiania splukiwania patrz ↗ *Rozdział 3.2.1 „Ustawienie ilości splukiwania” na stronie 15.*

3 Obsługa

3.1 Montaż

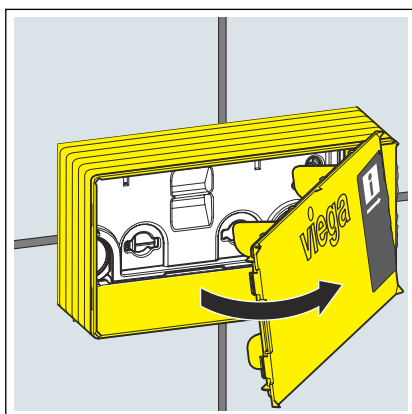
3.1.1 Przygotowanie spłuczki

Warunki:

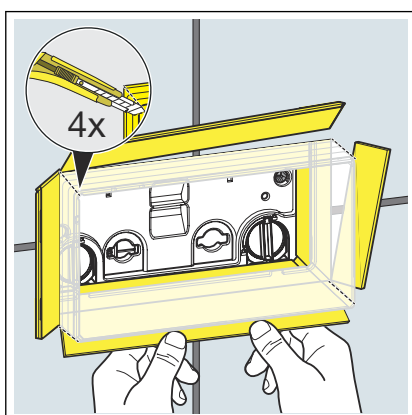
- Spłuczka jest zamontowana w konstrukcji podtynkowej.
- Ściana jest obłożona glazurą.
- Rozciąć taśmę klejącą pokrywę szybu rewizyjnego.



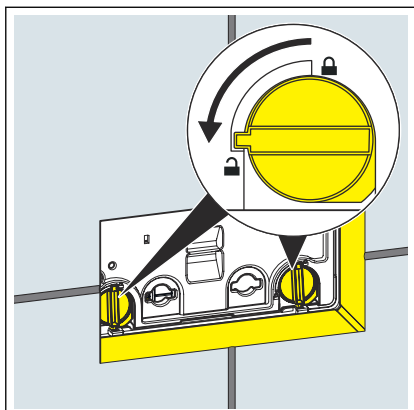
- Zdjąć pokrywę szybu rewizyjnego.



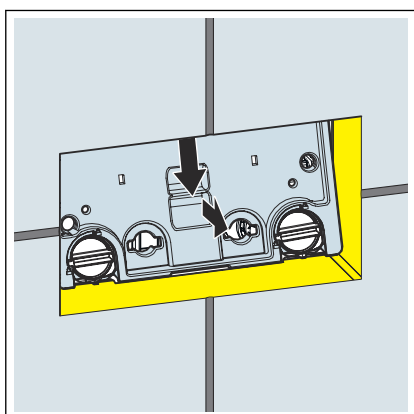
- Rozciąć szyb rewizyjny na narożnikach.
- Boki szybu rewizyjnego wygiąć na zewnątrz do wysokości płytek i odłamać.



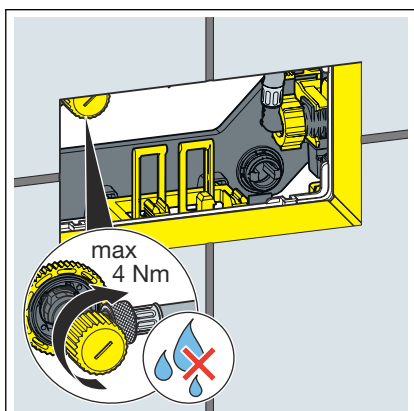
3.1.2 Montaż płytki uruchamiającej



► Blokadę płytki maskującej przekręcić o 90° w lewo.

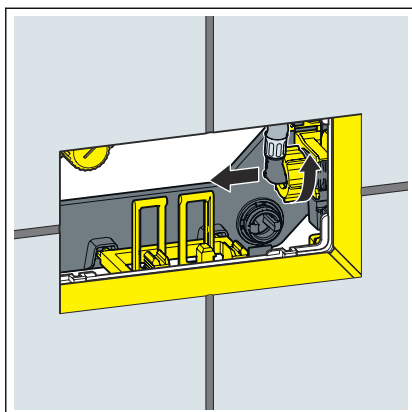


► Zdjąć płytkę maskującą.



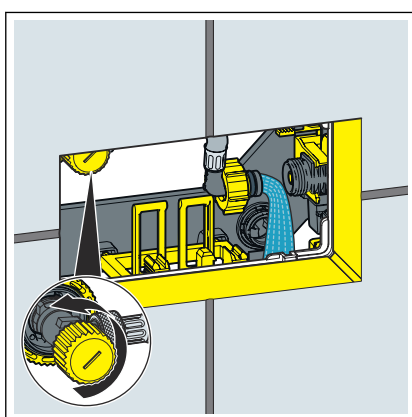
► Zamknąć zawór kątowy.

Maksymalny moment dokręcenia wynosi 4 Nm.

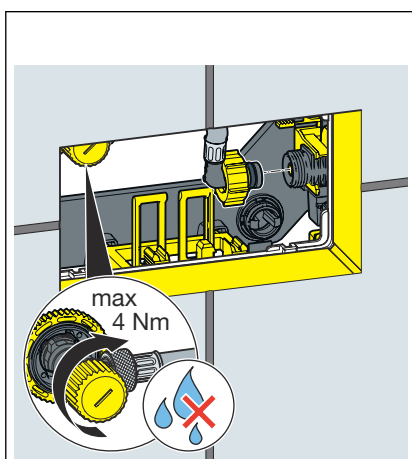


► Odkręcić wężyk elastyczny na zaworze napełniającym.

WSKAZÓWKA! Ustawianie ilości splukiwania, patrz ↗ *Rozdział 3.2.1 „Ustawienie ilości splukiwania” na stronie 15.*

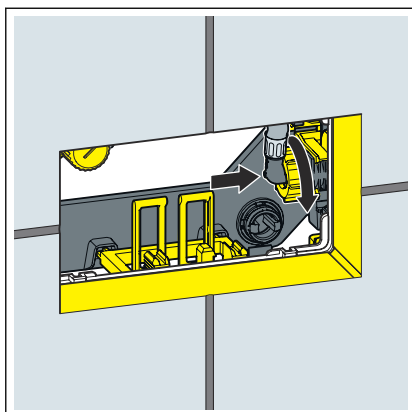


► Otworzyć na kilka sekund zawór kątowy, aby przepłukać przewód.

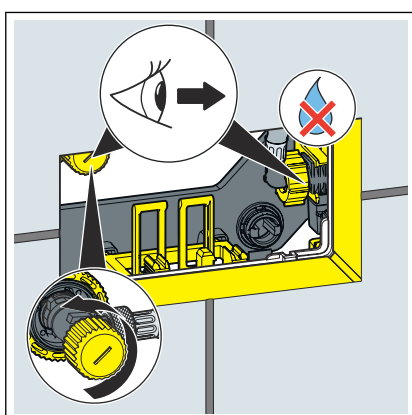


► Zamknąć zawór kątowy.

Maksymalny moment dokręcenia wynosi 4 Nm.

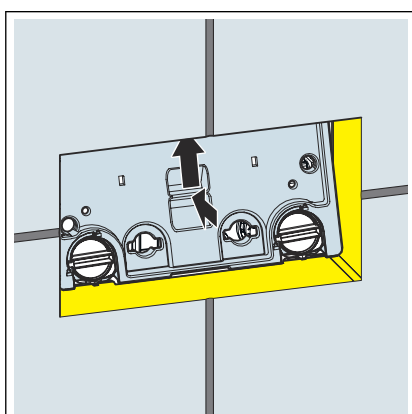


► Wążek elastyczny podłączyć do zaworu napełniającego.

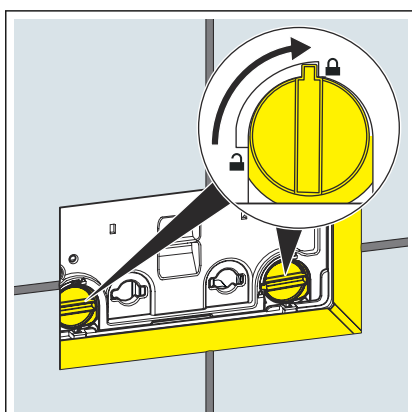


► Otworzyć ponownie zawór kątowy.

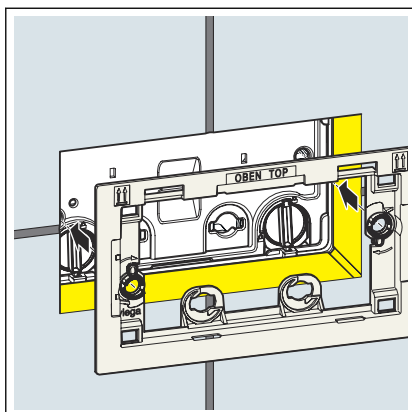
WSKAZÓWKA! Sprawdzić szczelność zaworu kąтового i zaworu napełniającego.



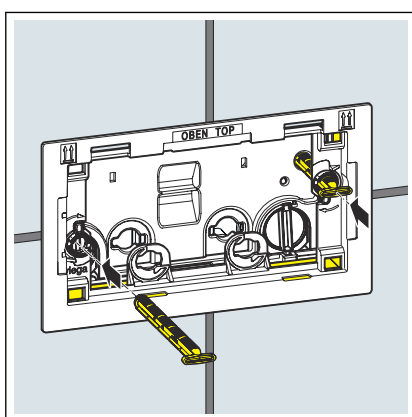
► Włożyć płytkę maskującą do spluczki.



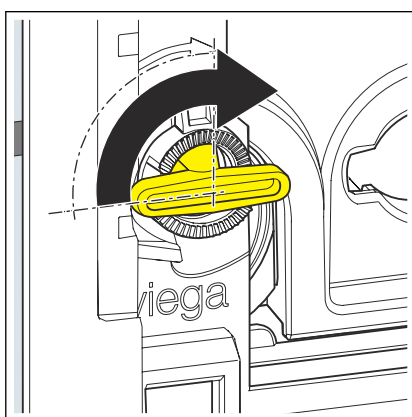
► Blokadę płytki maskującej przekręcić o 90° w prawo.



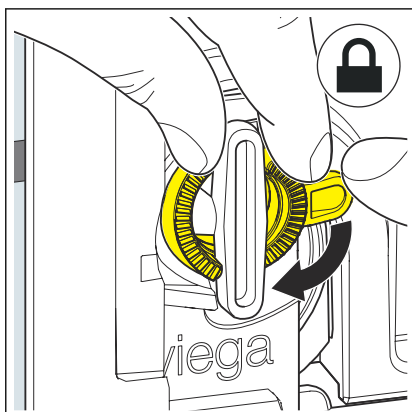
➤ Założyć ramkę montażową.



➤ Włożyć sworznie mocujące.

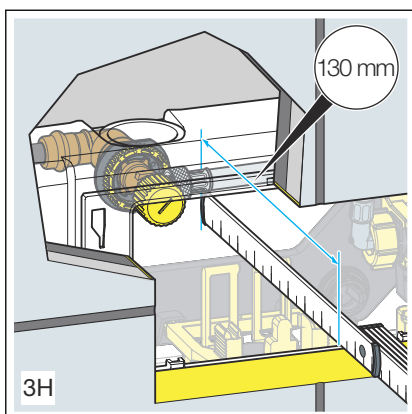


➤ Sworznie mocujące przekręcić o 90° w prawo.



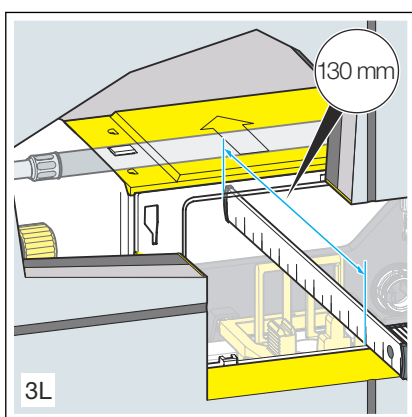
➤ Wyrównać ramkę montażową.

➤ Aby zamocować trzpienie mocujące, przekręcić pierścienie zabezpieczające w prawo.

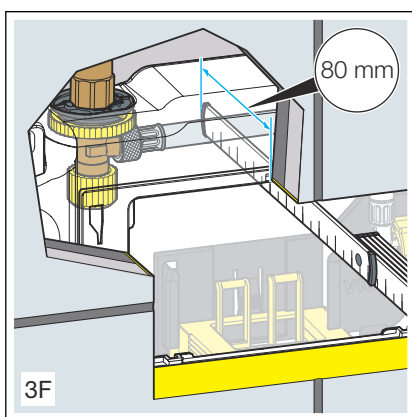


W razie braku pewności, jaka spłuczka jest zamontowana, można ją zidentyfikować na podstawie poniższych wymiarów.

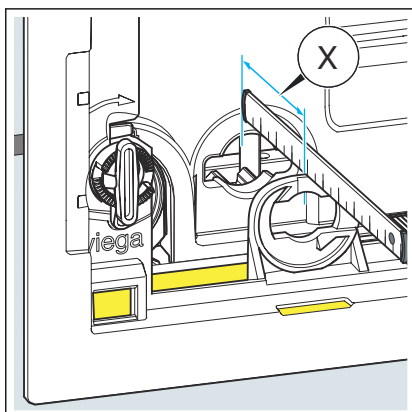
- Spłuczka podtynkowa 3H



- Spłuczka podtynkowa 3L

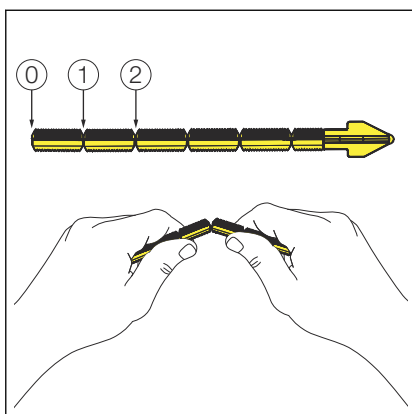


- Spłuczka podtynkowa 3F



WSKAZÓWKA! Montaż od przodu w spłuczках podtynkowych 3H, 3L, 3F.

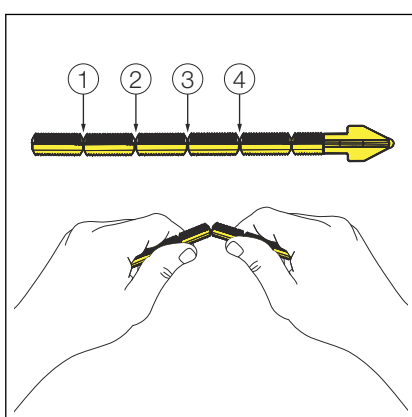
- Zmierzyć odstęp prętów uruchamiających.



WSKAZÓWKA! Słuczka 3H i 3L.

► W razie potrzeby skrócić pręty uruchamiające.

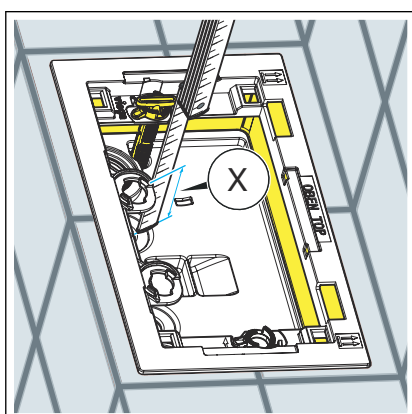
- 0: 75–50 mm
- 1: 50–25 mm
- 2: 25–10 mm



WSKAZÓWKA! Słuczka 3F.

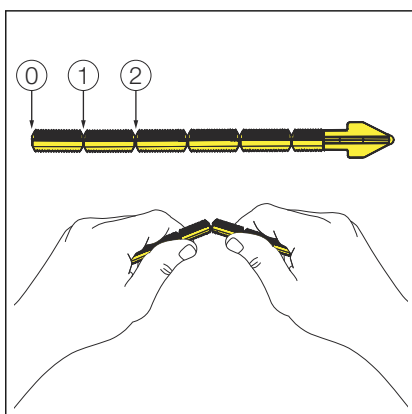
► W razie potrzeby skrócić pręty uruchamiające.

- 1: 75–55 mm
- 2: 55–35 mm
- 3: 35–15 mm
- 4: 15–10 mm



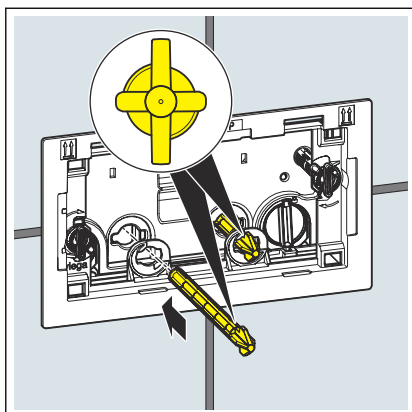
WSKAZÓWKA! Montaż od góry w słuczce podtynkowej 3L.

► Zmierzyć odstęp prętów uruchamiających.

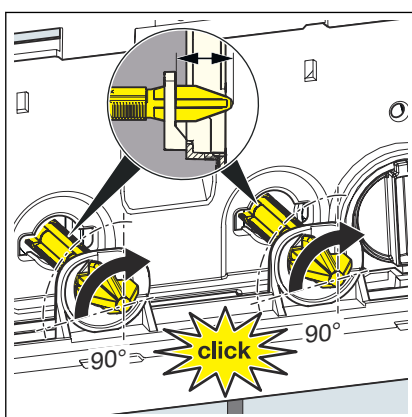


► W razie potrzeby skrócić pręty uruchamiające.

- 0: 60–45 mm
- 1: 45–25 mm
- 2: 25–10 mm

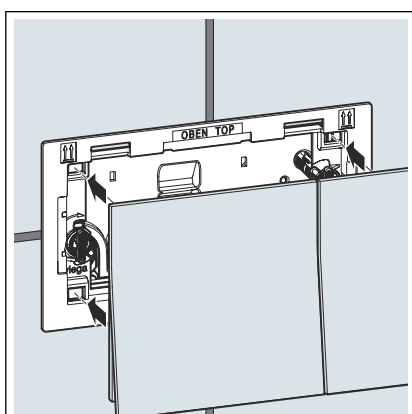


➤ Włożyć do oporu prętę uruchamiającą.



➤ Wyrównać prętę uruchamiającą.

➤ Prętę uruchamiającą przekręcić o 90° w prawo.

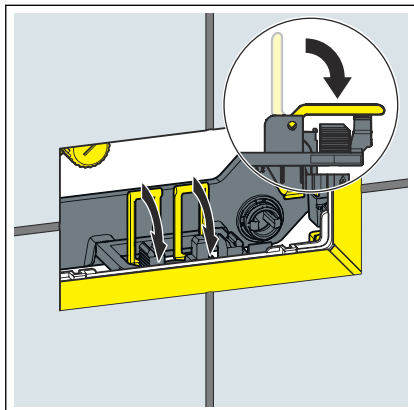


➤ Założyć płytkę uruchamiającą.

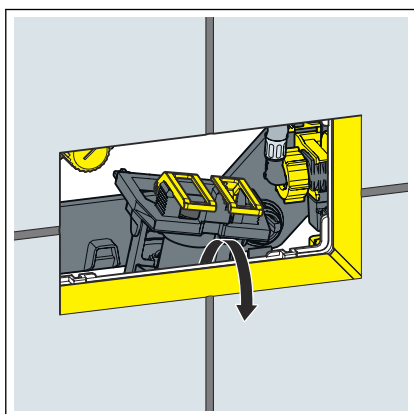
☐ Przycisk uruchamiający jest zamontowany.

3.2 Uruchomienie

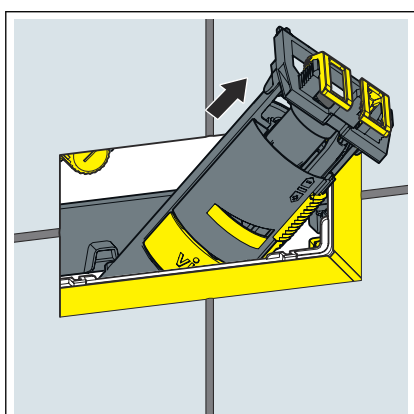
3.2.1 Ustawienie ilości spłukiwania



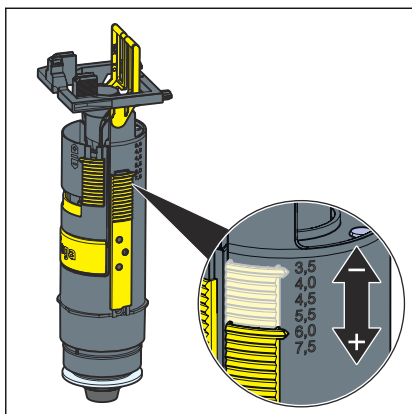
► Uchwyty przestawić do przodu.



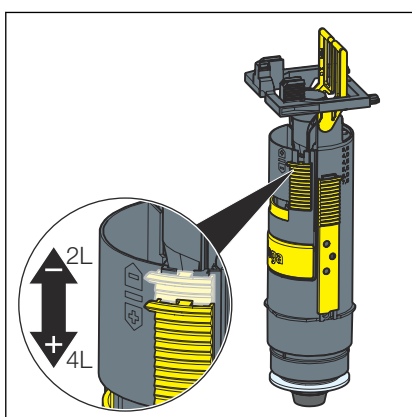
► Podnieść zawór odpływowy.



► Wyjąć zawór odpływowy przez otwór rewizyjny.



► Ustawić ilość spłukiwania pełnego na zaworze odpływowym.



► Ustawić ilość spłukiwania oszczędnego na zaworze odpływowym.

3.3 Błędy, awarie i ich usuwanie

Błąd	Przyczyna	Środek zaradczy
Spłuczka nie działa.	Spłuczka nie jest jeszcze całkowicie napełniona.	Poczekać do całkowitego napełnienia spłuczki.
	Brak wody w spłuczce. Zawór kątowy jest zamknięty.	Otworzyć zawór kątowy.
Ze spłuczki WC cały czas płynie woda.	Uszczelka na zaworze napędzającym jest zabrudzona lub uszkodzona.	Sprawdzić i w razie potrzeby wymienić uszczelkę.
	Uszczelka na zaworze odpływowym jest zabrudzona lub uszkodzona.	Sprawdzić i w razie potrzeby wymienić uszczelkę.

3.4 Pielęgnacja i przegląd

3.4.1 Wskazówki dotyczące pielęgnacji

Do regularnego czyszczenia w celu uniknięcia osadzania się kamienia na płytce uruchamiającej można używać zwykłego mydła lub delikatnego środka czyszczącego. Nie używać środków szorujących lub ostrych przedmiotów.

Większe zabrudzenia usuwać zwykajnym środkiem stosowanym w gospodarstwach domowych. Po upływie zalecanego czasu środek czyszczący spłukać dokładnie czystą wodą. Na elementach nie mogą pozostać resztki środka.

3.5 Utylizacja

Produkt i opakowanie posegregować na odpowiednie grupy materiałów (np. papier, metale, tworzywa sztuczne lub metale nieżelazne) i usunąć je zgodnie z obowiązującymi przepisami.



Viega Sp. z o.o.

info@viega.pl

viega.pl

PL • 2022-08 • VPN210018

