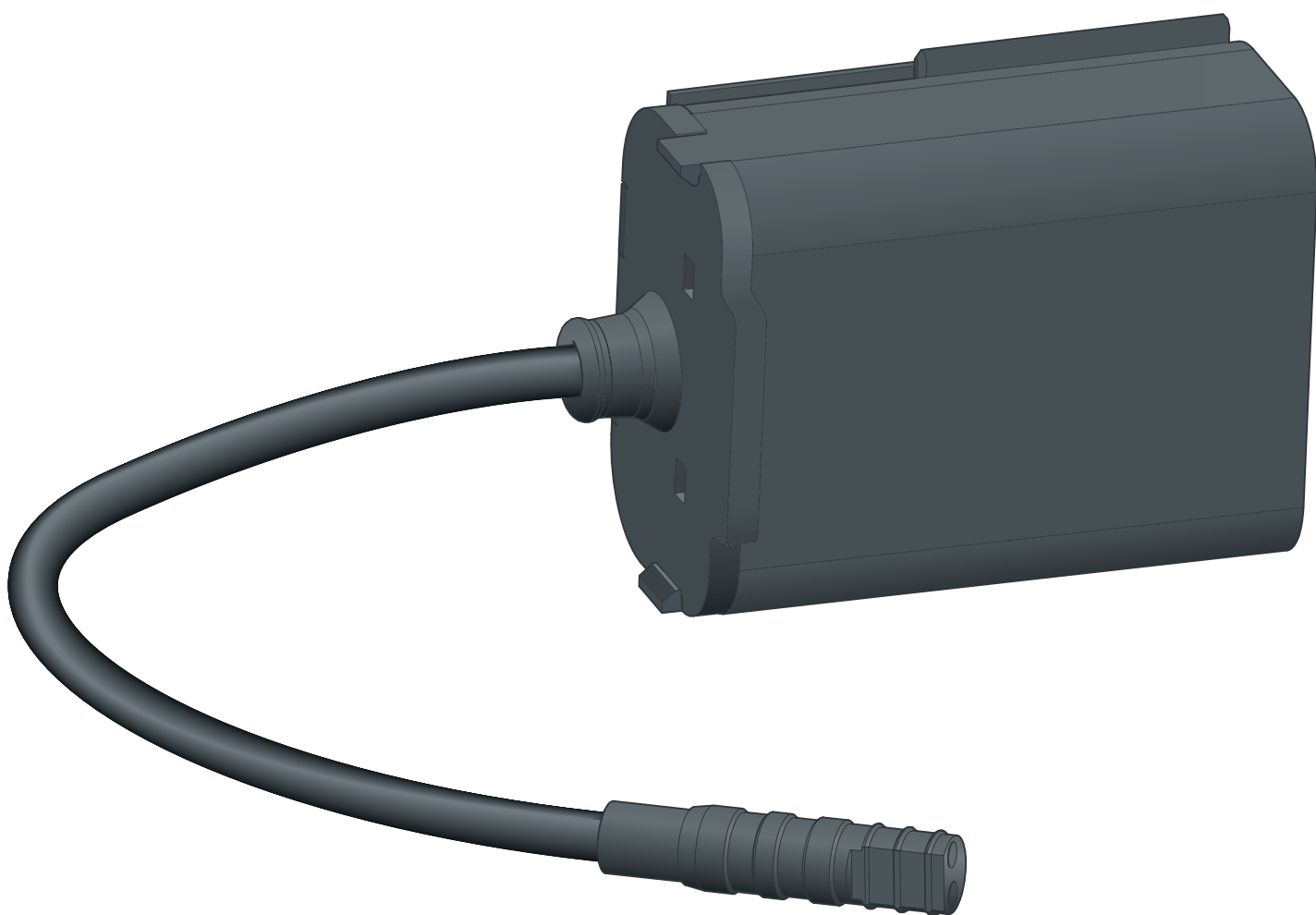


Instrukcja obsługi

Pojemnik na baterie



do przycisków uruchamiających WC Prevista (ręczne i bezdotykowe uruchamianie spłukiwania)

Wzór
8570.56

Rok produkcji (od)
05/2019

viega

Spis treści

1	Informacje na temat instrukcji obsługi	3
	1.1 Grupy docelowe	3
	1.2 Oznaczenie wskazówek	3
	1.3 Wskazówka na temat tej wersji językowej	4
2	Informacje o produkcie	5
	2.1 Bezpieczeństwo	5
	2.2 Zastosowanie zgodnie z przeznaczeniem	6
	2.2.1 Zakresy zastosowania	6
	2.2.2 Wskazówki ogólne	6
	2.3 Opis produktu	8
	2.3.1 Schemat przyłączeniowy	8
3	Obsługa	10
	3.1 Montaż	10
	3.1.1 Montaż pojemnika na baterie	10
	3.2 Utylizacja	10

1 Informacje na temat instrukcji obsługi

Niniejszy dokument jest objęty prawem autorskim. Szczegółowe informacje na ten temat można znaleźć w Internecie na stronie *viega.com/legal*.

1.1 Grupy docelowe

Informacje zawarte w niniejszej instrukcji są skierowane do następujących grup osób:

- instalatorzy instalacji grzewczych i sanitarnych oraz przeszkolony wykwalifikowany personel

Osoby, które nie posiadają ww. wykształcenia lub kwalifikacji, nie mogą wykonywać prac związanych z montażem, instalacją i ewentualnie konserwacją tego produktu. Ograniczenie to nie dotyczy możliwych wskázówek dotyczących obsługi.

Przy montażu produktów Viega należy przestrzegać ogólnie uznanych zasad techniki oraz instrukcji obsługi Viega.

1.2 Oznaczenie wskazówek

Teksty ostrzeżeń i wskazówek zostały wyodrębnione z tekstu i oznaczone w sposób szczególny odpowiednimi piktogramami.



NIEBEZPIECZEŃSTWO!

Ostrzega przed możliwymi śmiertelnymi obrażeniami.



OSTRZEŻENIE!

Ostrzega przed możliwymi ciężkimi obrażeniami.



UWAGA!

Ostrzega przed możliwymi obrażeniami.



OGŁOSZENIE!

Ostrzega przed możliwymi szkodami materialnymi.



Dodatkowe wskazówki i porady.

1.3 Wskazówka na temat tej wersji językowej

Niniejsza instrukcja obsługi zawiera ważne informacje na temat wyboru produktu i systemu, montażu, oddania do użytku i używania zgodnie z przeznaczeniem oraz w razie potrzeby na temat czynności konserwacyjnych. Informacje na temat produktów, ich właściwości i zasad stosowania opierają się na obowiązujących aktualnie normach europejskich (np. EN) i/lub niemieckich (np. DIN/DVGW).

Niektóre fragmenty tekstu mogą zawierać odniesienia do europejskich/niemieckich przepisów technicznych. Dla innych krajów przepisy te należy traktować jako zalecenia, o ile nie obowiązują w nich odpowiednie krajowe wymagania. Krajowe ustawy, standardy, przepisy, normy i inne regulacje techniczne mają pierwszeństwo przed niemieckimi/europejskimi przepisami podanymi w niniejszej instrukcji. Przedstawione tu informacje nie mają mocy wiążącej dla innych krajów i regionów, zatem należy je traktować jako pomoc.

2 Informacje o produkcie

2.1 Bezpieczeństwo



OSTRZEŻENIE! **Niebezpieczeństwo poparzenia przez wyciekające baterie**

Kontakt płynu baterii ze skórą, oczami i śluzówką może doprowadzić do poparzeń.

Podjąć następujące środki ostrożności, aby nie dopuścić do poparzeń chemicznych:

- Unikać kontaktu płynu z baterii ze skórą, oczami i śluzówką.
- W przypadku kontaktu natychmiast przepłukać miejsca narażenia dużą ilością wody i niezwłocznie udać się do lekarza.



OSTRZEŻENIE! **Niebezpieczeństwo pożaru i wybuchu wskutek niewłaściwej utylizacji**

Niewłaściwa utylizacja może doprowadzić do pożaru, wybuchu i wycieku trujących chemikaliów.

Podjąć następujące środki ostrożności:

- Nie wrzucać baterii do ognia.
- Nie zwierać baterii.
- Nie rozmontowywać baterii.



UWAGA! **Niebezpieczeństwo poparzenia wskutek nieprawidłowej polaryzacji baterii**

Nieprawidłowa polaryzacja baterii może doprowadzić do poparzeń i wycieku trujących chemikaliów.

Podjąć następujące środki ostrożności, aby nie dopuścić do poparzenia:

- Podczas wkładania baterii zwracać uwagę na prawidłową polaryzację.
- Przed włożeniem należy w razie potrzeby oczyścić styki akumulatora i urządzenia.



UWAGA!

Niebezpieczeństwo wskutek użycia nieprawidłowego typu baterii

Nieprawidłowe typy baterii mogą spowodować uszkodzenie elektroniki, doprowadzić do poparzeń i uwolnienia trujących chemikaliów.

- Stosować wyłącznie baterie typu *Varta Professional CR-P2 Lithium No.6204*.

2.2 Zastosowanie zgodnie z przeznaczeniem

2.2.1 Zakresy zastosowania

Pojemnik na baterie może być stosowany ze wszystkimi elektronicznymi przyciskami uruchamiającymi WC i mechanizmami spłukiwania zdalnego Prevista.

2.2.2 Wskazówki ogólne

- W przypadku stwierdzenia uszkodzeń produktu lub poszczególnych elementów nie należy wykonywać naprawy, lecz zlecić wymianę produktu wykwalifikowanemu personelowi.
- Ten produkt nie jest przeznaczony do użytkowania przez osoby (w tym dzieci) o ograniczonych zdolnościach fizycznych, sensorycznych lub umysłowych, jak również przez osoby niedoświadczone i niedysponujące odpowiednią wiedzą.
- Upewnić się, że dzieci nie będą bawić się produktem.
- Przy każdym biegunie zamontowanej na stałe instalacji elektrycznej należy zamontować urządzenie rozłączające o wielkości otwarcia styku dostosowanej do warunków kategorii przepięciowej III dla pełnego rozłączenia zgodnie z przepisami instalacyjnymi.

Symbole

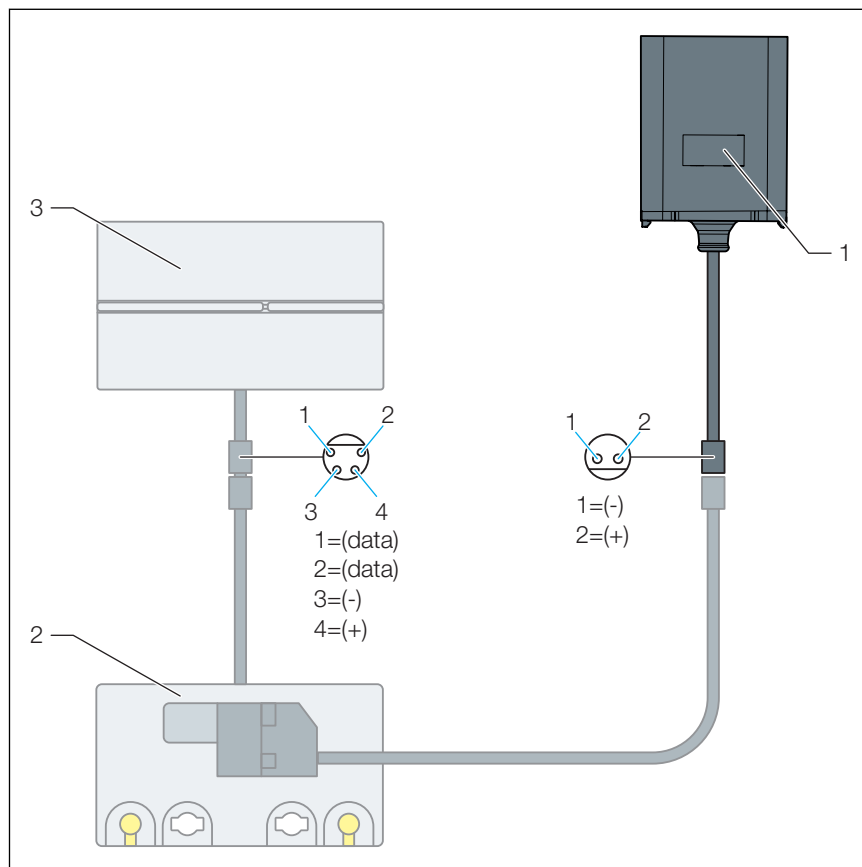
Przestrzegać symboli widocznych na etykiecie:

Symbol	Opis
	Oznaczenie CE, bezpieczeństwo produktu w Europie

Symbol	Opis
	Oznaczenie CE, rejestracja produktów na obszarze Unii Celnej
	Prąd stały
	Klasa ochronności III
	Tak oznaczonego produktu nie wolno wyrzucać do zwykłego pojemnika na śmieci.

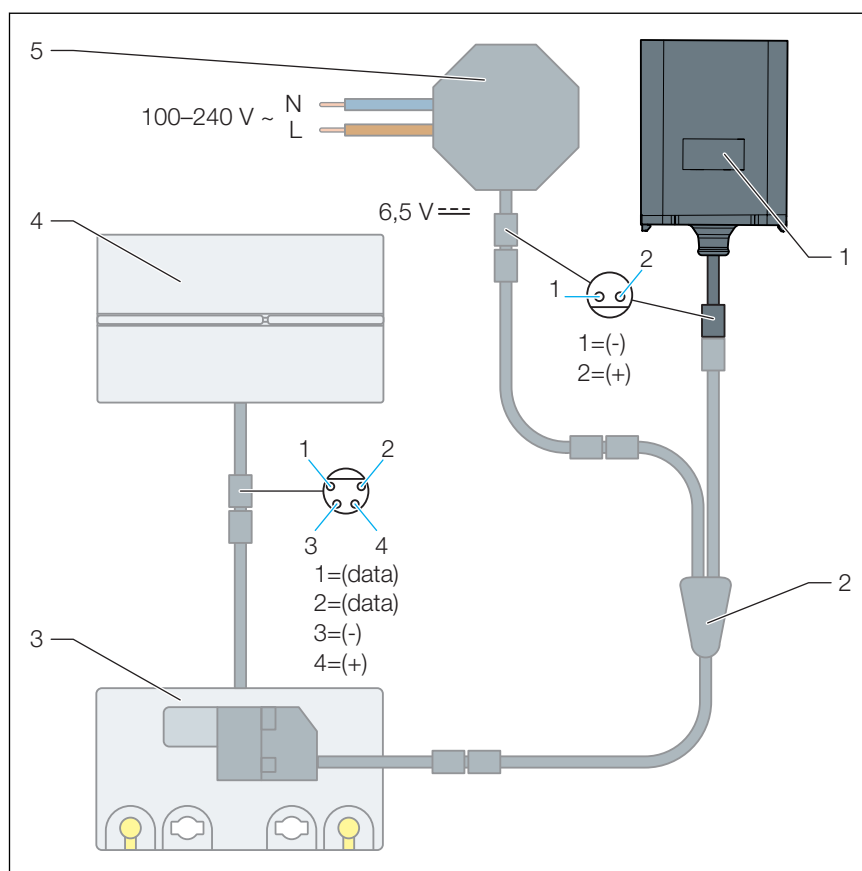
2.3 Opis produktu

2.3.1 Schemat przyłączeniowy



Rys. 1: Schemat połączeń, pojemnik na baterie, przycisk uruchamiający WC do Prevista

- 1 Pojemnik na baterie
- 2 Jednostka napędowa elektroniczna
- 3 Przycisk uruchamiający WC do Prevista



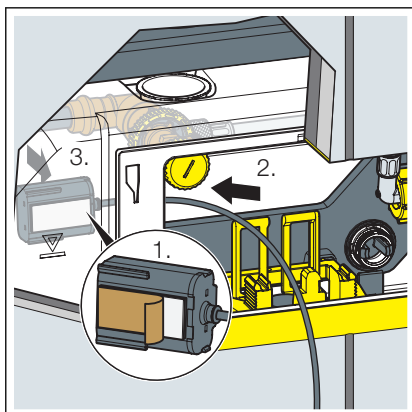
Rys. 2: Schemat połączeń, pojemnik na baterie, zasilacz, przycisk uruchamiający WC do Prevista

- 1 Pojemnik na baterie
- 2 Przedłużacz do kabla
- 3 Jednostka napędowa elektroniczna
- 4 Przycisk uruchamiający WC do Prevista
- 5 Zasilacz

3 Obsługa

3.1 Montaż

3.1.1 Montaż pojemnika na baterie

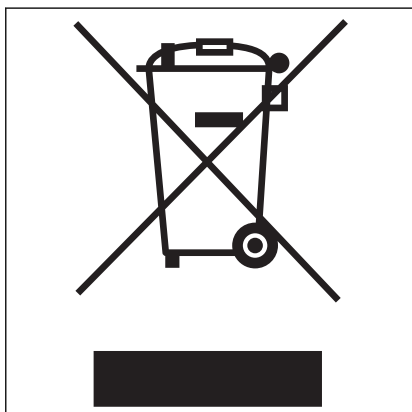


- Oddzielić folię ochronną taśmy klejącej.
- Ustawić pojemnik na baterie w spłuczce i docisnąć mocno taśmę klejącą.

3.2 Utylizacja

Produkt i opakowanie posegregować na odpowiednie grupy materiałów (np. papier, metale, tworzywa sztuczne lub metale nieżelazne) i usunąć je zgodnie z obowiązującymi przepisami.

Elementów elektronicznych i baterii oraz akumulatorów nie wolno wyrzucać do zwykłego pojemnika na śmieci. Trzeba je poddać utylizacji zgodnie z dyrektywą w sprawie zużytego sprzętu elektrycznego i elektronicznego 2012/19/UE.





Viega Sp. z o.o.

info@viega.pl

viega.pl

PL • 2020-07 • VPN200119

