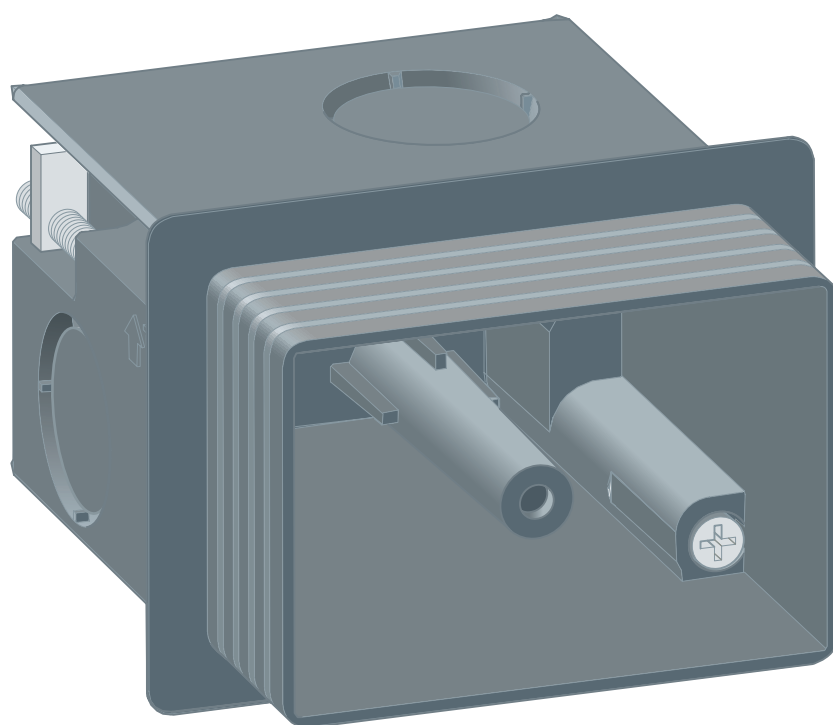
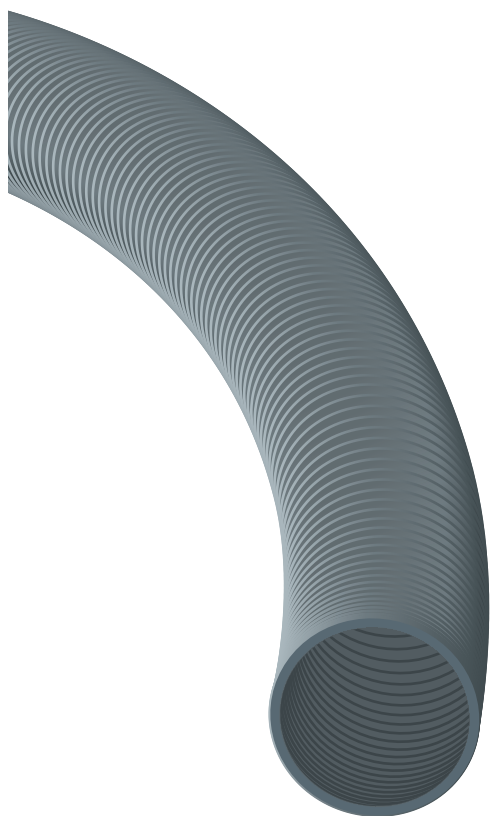


Instrukcja obsługi

Zestaw montażowy



do mokrej i suchej zabudowy oraz systemów zabudowy podtynkowej

Wzór
8640.14

Rok produkcji (od)
03/2019

viega

Spis treści

1	Informacje na temat instrukcji obsługi	3
	1.1 Grupy docelowe	3
	1.2 Oznaczenie wskazówek	3
	1.3 Wskazówka na temat tej wersji językowej	4
2	Informacje o produkcie	5
	2.1 Zastosowanie zgodnie z przeznaczeniem	5
	2.1.1 Zakresy zastosowania	5
	2.2 Wskazówki ogólne	5
	2.3 Opis produktu	6
	2.3.1 Przegląd	6
3	Obsługa	7
	3.1 Montaż	7
	3.2 Utylizacja	10

1 Informacje na temat instrukcji obsługi

Niniejszy dokument jest objęty prawem autorskim. Szczegółowe informacje na ten temat można znaleźć w Internecie na stronie *viega.com/legal*.

1.1 Grupy docelowe

Informacje zawarte w niniejszej instrukcji są skierowane do następujących grup osób:

- instalatorzy instalacji grzewczych i sanitarnych oraz przeszkolony wykwalifikowany personel

Osoby, które nie posiadają ww. wykształcenia lub kwalifikacji, nie mogą wykonywać prac związanych z montażem, instalacją i ewentualnie konserwacją tego produktu. Ograniczenie to nie dotyczy możliwych wskázówek dotyczących obsługi.

Przy montażu produktów Viega należy przestrzegać ogólnie uznanych zasad techniki oraz instrukcji obsługi Viega.

1.2 Oznaczenie wskazówek

Teksty ostrzeżeń i wskazówek zostały wyodrębnione z tekstu i oznaczone w sposób szczególny odpowiednimi piktogramami.



NIEBEZPIECZEŃSTWO!

Ostrzega przed możliwymi śmiertelnymi obrażeniami.



OSTRZEŻENIE!

Ostrzega przed możliwymi ciężkimi obrażeniami.



UWAGA!

Ostrzega przed możliwymi obrażeniami.



OGŁOSZENIE!

Ostrzega przed możliwymi szkodami materialnymi.



Dodatkowe wskazówki i porady.

1.3 Wskazówka na temat tej wersji językowej

Niniejsza instrukcja obsługi zawiera ważne informacje na temat wyboru produktu i systemu, montażu, oddania do użytku i używania zgodnie z przeznaczeniem oraz w razie potrzeby na temat czynności konserwacyjnych. Informacje na temat produktów, ich właściwości i zasad stosowania opierają się na obowiązujących aktualnie normach europejskich (np. EN) i/lub niemieckich (np. DIN/DVGW).

Niektóre fragmenty tekstu mogą zawierać odniesienia do europejskich/niemieckich przepisów technicznych. Dla innych krajów przepisy te należy traktować jako zalecenia, o ile nie obowiązują w nich odpowiednie krajowe wymagania. Krajowe ustawy, standardy, przepisy, normy i inne regulacje techniczne mają pierwszeństwo przed niemieckimi/europejskimi przepisami podanymi w niniejszej instrukcji. Przedstawione tu informacje nie mają mocy wiążącej dla innych krajów i regionów, zatem należy je traktować jako pomoc.

2 Informacje o produkcie

2.1 Zastosowanie zgodnie z przeznaczeniem

2.1.1 Zakresy zastosowania

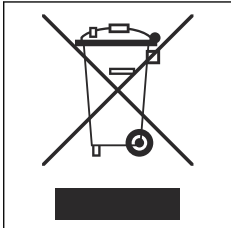
Zestaw podtynkowy jest niezbędny do montażu systemu spłukiwania zdalnego WC do Prevista.

2.2 Wskazówki ogólne

Symbole

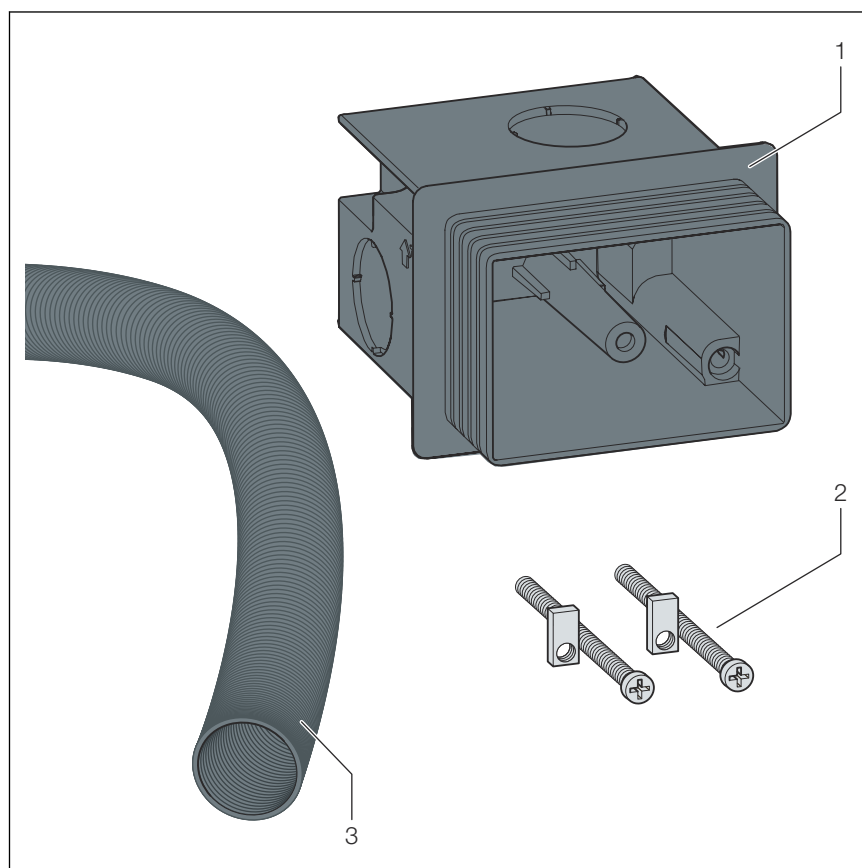
Przestrzegać symboli widocznych na etykiecie:

Symbol	Opis
	Oznaczenie CE, bezpieczeństwo produktu w Europie
	Oznaczenie CE, rejestracja produktów na obszarze Unii Celnej
	Prąd stały
	Klasa ochronności III

Symbol	Opis
	<p>Tak oznaczonego produktu nie wolno wyrzucać do zwykłego pojemnika na śmieci.</p>

2.3 Opis produktu

2.3.1 Przegląd



Rys. 1: Zawartość zestawu

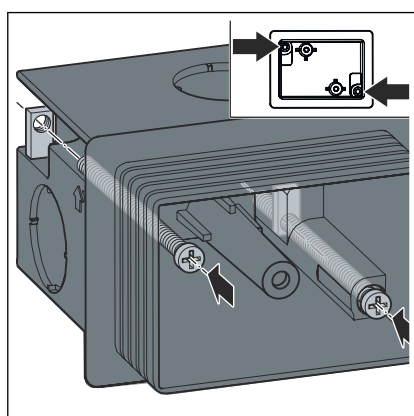
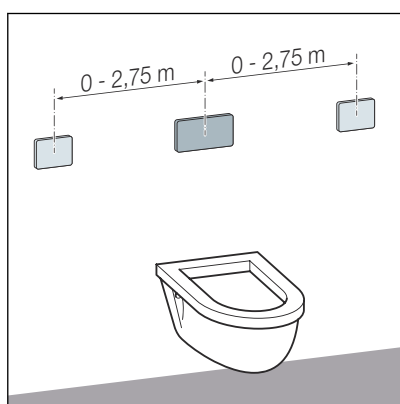
- 1 Puszka podtynkowa
- 2 Śruby i podkładki do przymocowania
- 3 Rura osłonowa

3 Obsługa

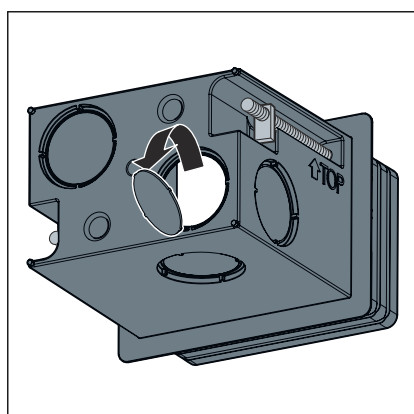
3.1 Montaż

Warunki:

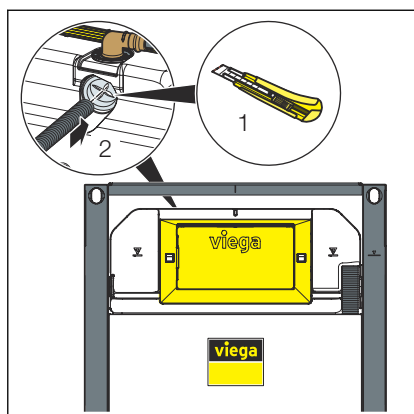
- Maksymalna długość przewodu wynosi 3 m.
 - Na spłuczkę zaplanować co najmniej 0,25 m.
- Odległości odpowiednio do wytycznych:



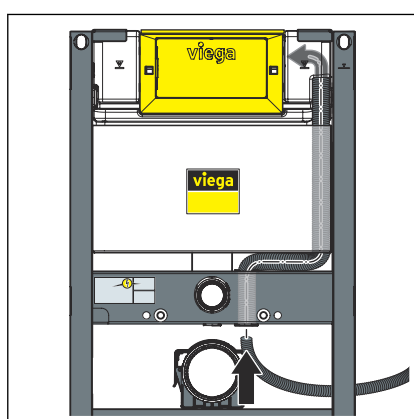
- Śruby i blaszki mocujące przymocować w puszcze podtynkowej.



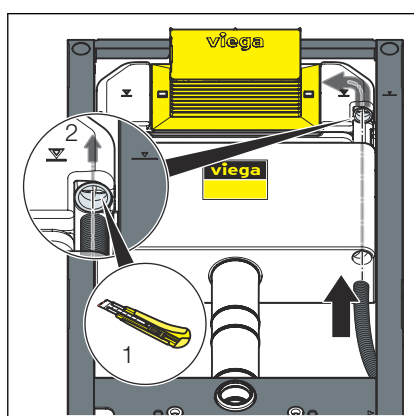
- Przebić puszkę podtynkową we wstępnie wyłoczonem miejscu.



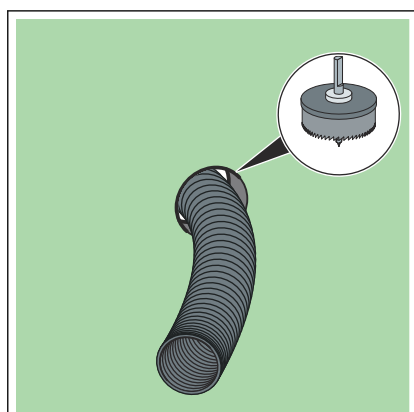
- **Stelaż WC, wysokość 1120 mm lub 980 mm**
- Zaślepkę do wolnego przyłącza wody naciąć na krzyż.
- Włożyć rurę osłonową do spłuczki.



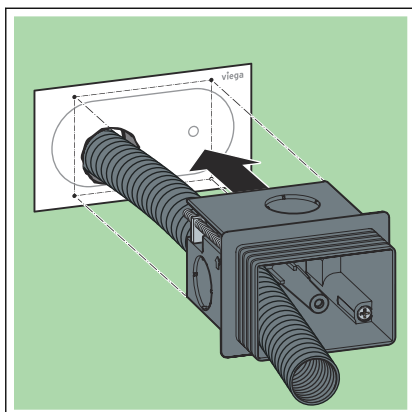
- **Stelaż WC, wysokość 820 mm**
- Włożyć rurę osłonową przez przyłącze WC z funkcją mycia do spłuczki.



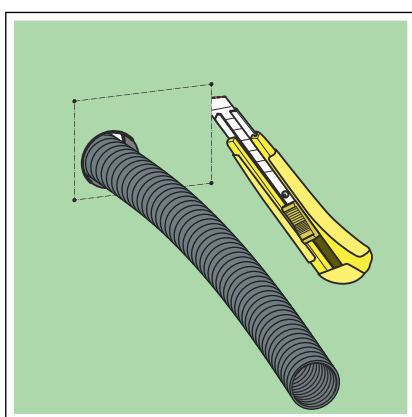
- **Stelaż WC, wysokość 820 mm bez przyłącza do WC z funkcją mycia**
- Włożyć rurę osłonową od dołu do spłuczki.
- Zaślepkę do wolnego przyłącza wody naciąć na krzyż.



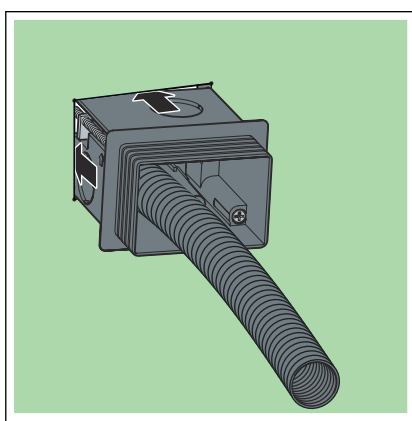
- Wywiercić otwór na rurę osłonową w płycie kartonowo-gipsowej.
- Wyprowadzić rurę osłonową na zewnątrz.



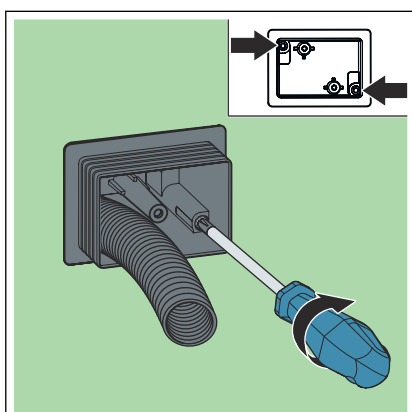
- Wyciąć szablon do spłukiwania zdalnego z dołączonej instrukcji.
- Wyciąć z szablonu otwór na rurę osłonową.
- Przeprowadzić rurę osłonową przez szablon.
- Przyłożyć szablon do płyty kartonowo-gipsowej.
- Przeprowadzić rurę osłonową przez puszkę podtynkową.
- Docisnąć puszkę podtynkową do szablonu i zaznaczyć miejsce na nią na płycie kartonowo-gipsowej.



- Wyciąć otwór na puszkę podtynkową.



- Włożyć puszkę podtynkową do płyty kartonowo-gipsowej.



- Przykręcić puszkę.

3.2 Utylizacja

Produkt i opakowanie posegregować na odpowiednie grupy materiałów (np. papier, metale, tworzywa sztuczne lub metale nieżelazne) i usunąć je zgodnie z obowiązującymi przepisami.



Viega Sp. z o.o.

info@viega.pl

viega.pl

PL • 2022-08 • VPN200197

