

Instrukcja obsługi

**Przycisk uruchamiający do
pisuaru do Prevista
Visign for Style 23**



do system spłukiwania pisuaru

Wzór
8613.2

Rok produkcji (od)
03/2019

viega

Spis treści

1	Informacje na temat instrukcji obsługi	3
	1.1 Grupy docelowe	3
	1.2 Oznaczenie wskazówek	3
	1.3 Wskazówka na temat tej wersji językowej	4
2	Informacje o produkcie	5
	2.1 Normy i przepisy	5
	2.2 Zastosowanie zgodnie z przeznaczeniem	5
	2.2.1 Zakresy zastosowania	5
	2.2.2 Konserwacja	5
	2.3 Opis produktu	6
	2.3.1 Przegląd	6
	2.3.2 Dane techniczne	6
3	Obsługa	7
	3.1 Informacje dotyczące montażu	7
	3.1.1 Potrzebne narzędzia i materiały	7
	3.2 Montaż	7
	3.2.1 Włożenie zaworu kartuszowego	7
	3.2.2 Montaż płytki uruchamiającej	10
	3.3 Błędy, awarie i ich usuwanie	14
	3.4 Pielęgnacja i przegląd	14
	3.4.1 Wskazówki dotyczące pielęgnacji	14
	3.4.2 Czyszczenie zaworu kartuszowego	14
	3.5 Utylizacja	17

1 Informacje na temat instrukcji obsługi

Niniejszy dokument jest objęty prawem autorskim. Szczegółowe informacje na ten temat można znaleźć w Internecie na stronie viega.com/legal.

1.1 Grupy docelowe

Informacje zawarte w niniejszej instrukcji są skierowane do następujących grup osób:

- instalatorzy instalacji grzewczych i sanitarnych oraz przeszkolony wykwalifikowany personel
- użytkownicy końcowi

Osoby, które nie posiadają ww. wykształcenia lub kwalifikacji, nie mogą wykonywać prac związanych z montażem, instalacją i ewentualnie konserwacją tego produktu. Ograniczenie to nie dotyczy możliwych wskázówek dotyczących obsługi.

Podczas montażu produktów Viega należy przestrzegać ogólnie uznanych zasad techniki oraz instrukcji obsługi Viega.

1.2 Oznaczenie wskazówek

Teksty ostrzeżeń i wskazówek zostały wyodrębnione z tekstu i oznaczone w sposób szczególny odpowiednimi piktogramami.



NIEBEZPIECZEŃSTWO!

Ostrzega przed możliwymi śmiertelnymi obrażeniami.



OSTRZEŻENIE!

Ostrzega przed możliwymi ciężkimi obrażeniami.



UWAGA!

Ostrzega przed możliwymi obrażeniami.



OGŁOSZENIE!

Ostrzega przed możliwymi szkodami materialnymi.



Dodatkowe wskazówki i porady.

1.3 Wskazówka na temat tej wersji językowej

Niniejsza instrukcja obsługi zawiera ważne informacje na temat wyboru produktu i systemu, montażu, oddania do użytku i używania zgodnie z przeznaczeniem oraz w razie potrzeby na temat czynności konserwacyjnych. Informacje na temat produktów, ich właściwości i zasad stosowania opierają się na obowiązujących aktualnie normach europejskich (np. EN) i/lub niemieckich (np. DIN/DVGW).

Niektóre fragmenty tekstu mogą zawierać odniesienia do europejskich/niemieckich przepisów technicznych. Dla innych krajów przepisy te należy traktować jako zalecenia, o ile nie obowiązują w nich odpowiednie krajowe wymagania. Krajowe ustawy, standardy, przepisy, normy i inne regulacje techniczne mają pierwszeństwo przed niemieckimi/europejskimi przepisami podanymi w niniejszej instrukcji. Przedstawione tu informacje nie mają mocy wiążącej dla innych krajów i regionów, zatem należy je traktować jako pomoc.

2 Informacje o produkcie

2.1 Normy i przepisy

Poniższe normy i przepisy obowiązują w Niemczech i krajach europejskich. Normy krajowe znajdują się na stronie internetowej viega.pl/normy.

Przepisy z punktu: Dane techniczne

Zakres obowiązywania/wskaźówka	Przepisy obowiązujące w Niemczech
Natężenie splukiwania	DIN 3265
Klasa hałasu	DIN 4109

2.2 Zastosowanie zgodnie z przeznaczeniem

2.2.1 Zakresy zastosowania

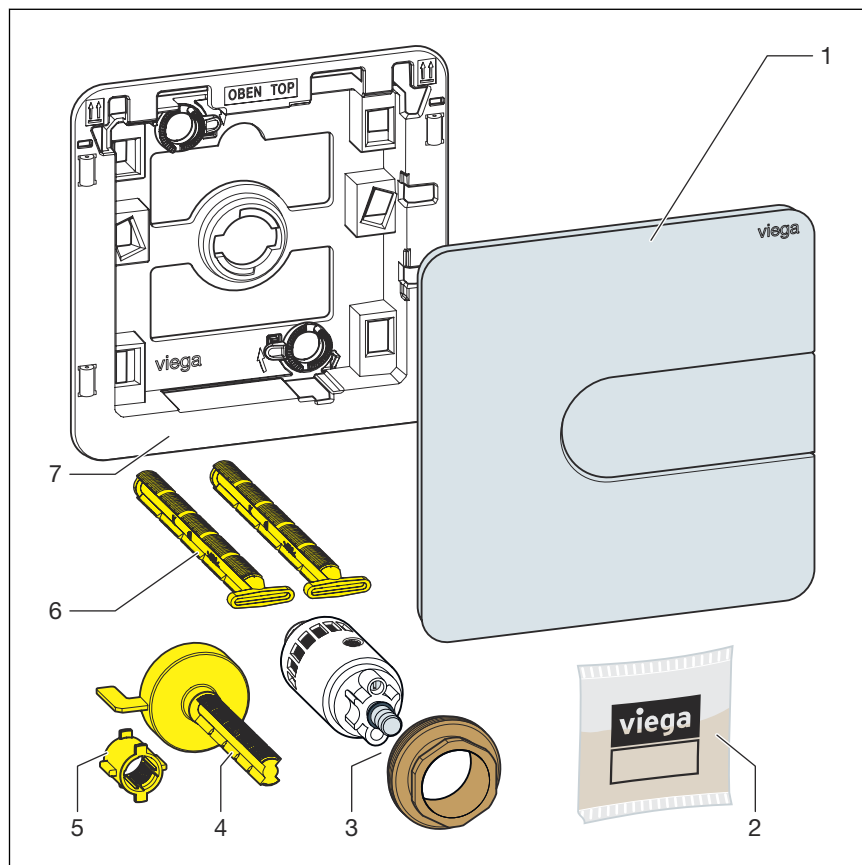
Przycisk uruchamiający do pisuaru jest przeznaczony do splukiwania pisuarów.

2.2.2 Konserwacja

W celu zapewnienia bezawaryjnej pracy raz w roku należy wyczyścić zawór kartuszowy. Patrz ↪ *Rozdział 3.4.2 „Czyszczenie zaworu kartuszowego” na stronie 14*

2.3 Opis produktu

2.3.1 Przegląd



Rys. 1: Zakres dostawy

- 1 Przycisk uruchamiający
- 2 Smar silikonowy
- 3 Zawór kartuszowy
- 4 Element dociskowy
- 5 Tulejka
- 6 Sworznie mocujące
- 7 Ramka do zabudowy

2.3.2 Dane techniczne

Produkt posiada następujące parametry techniczne:

Minimalne ciśnienie przepływu	0,05–0,5 MPa (0,5–5 bar)
Natężenie splukiwania, patrz ☞ „Przepisy z punktu: Dane techniczne” na stronie 5	0,3–0,7 l/s
Klasa hałasu, patrz ☞ „Przepisy z punktu: Dane techniczne” na stronie 5	Klasa 2

3 Obsługa

3.1 Informacje dotyczące montażu

3.1.1 Potrzebne narzędzia i materiały

Narzędzia

Do montażu są potrzebne następujące narzędzia:

- nożyk
- klucz płaski (rozm. 27 mm)

3.2 Montaż

3.2.1 Włożenie zaworu kartuszonego

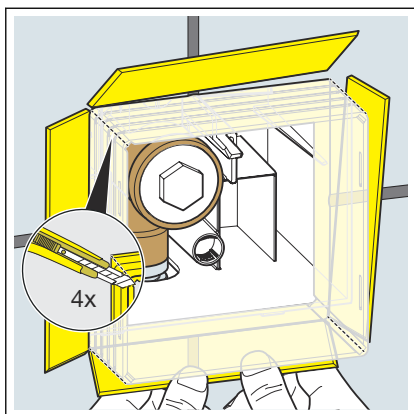
Warunki:

- Stelaż podtynkowy jest zamontowany.
- Prace glazurnicze zostały zakończone.
- Istnieje dostęp do otworu rewizyjnego.
- Jest zamontowana miska pisuaru.
- Rozciąć taśmę klejącą pokrywy szybu rewizyjnego.

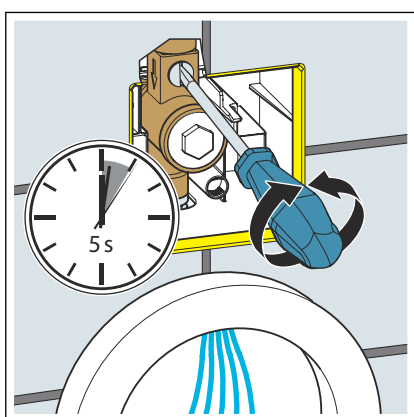


- Zdjąć pokrywę szybu rewizyjnego.

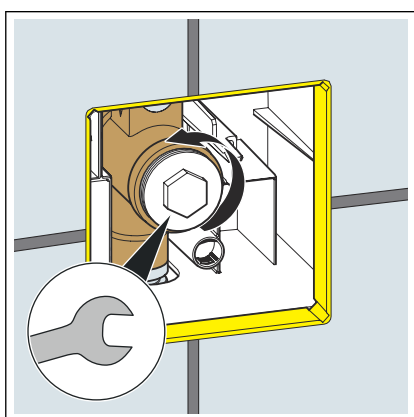




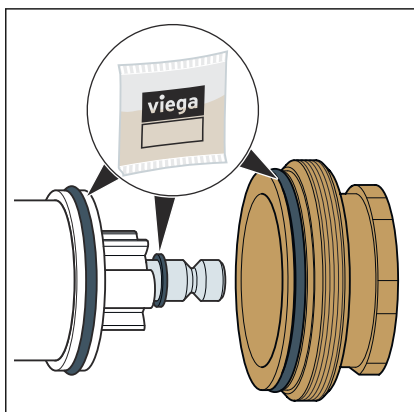
- Rozciąć szyb rewizyjny w narożnikach.
- Boki szybu rewizyjnego wygiąć na zewnątrz do wysokości płytek i odłamać.



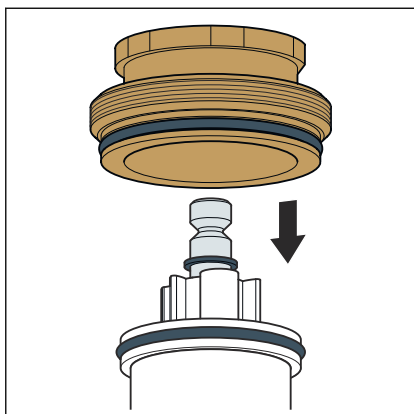
- Aby przepłukać przewód, otworzyć na kilka sekund zawór odcinający śrubokrętem.
- Zamknąć z powrotem zawór odcinający.



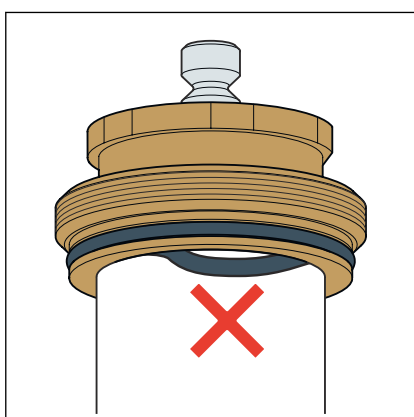
- Usunąć zamknięcie.



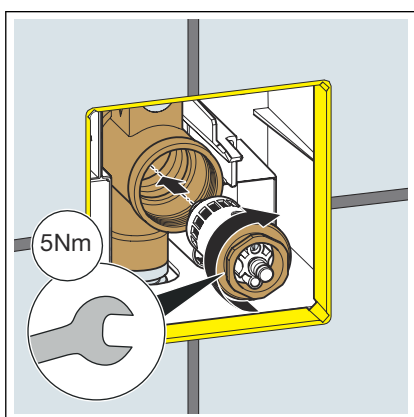
- Nasmarować elementy uszczelniające.



- Założyć nakrętkę miedzianą na zawór kartuszowy.



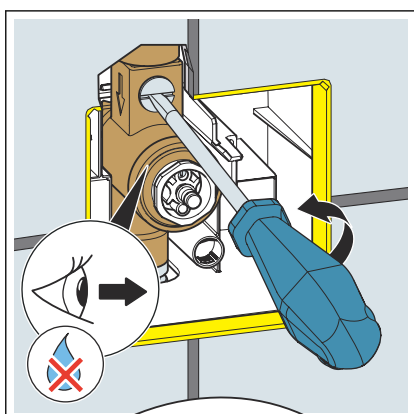
WSKAZÓWKA! Sprawdzić prawidłowe osadzenie elementu uszczelniającego.



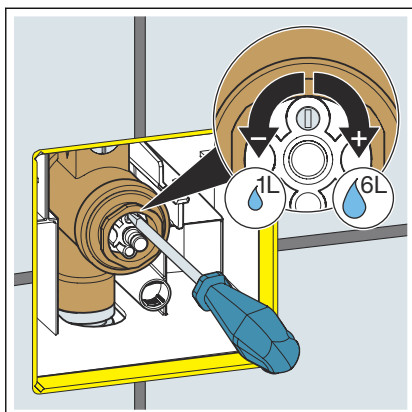
- Zawór kartuszowy założyć prosto i wkręcić ostrożnie (gwint drobnozwojowy).

Moment wkręcenia: 5 Nm

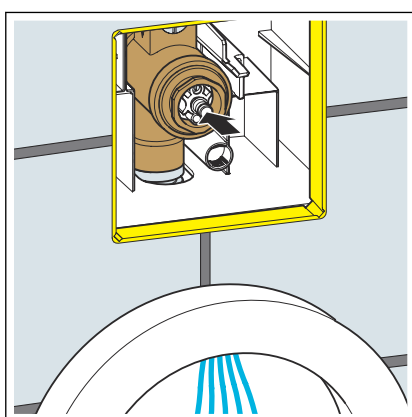
- Wkręcić zawór kartuszowy (klucz rozm. 27 mm).



- Otworzyć zawór odcinający.
- Sprawdzić szczelność.



- Ustawić ilość spłukiwania.
Zakres ustawienia 1 l do 6 l

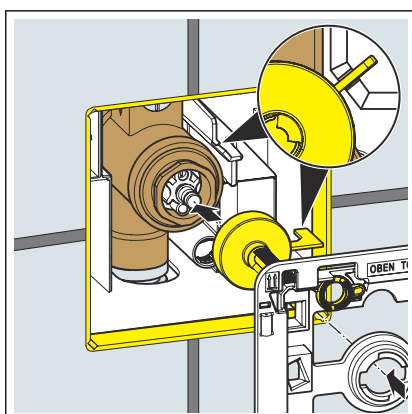


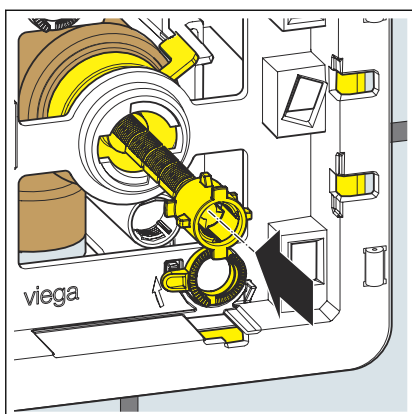
- Uruchomić spłukanie i sprawdzić ustawioną ilość spłukiwania.
- W razie potrzeby ustawić ponownie ilość spłukiwania.

3.2.2 Montaż płytki uruchamiającej

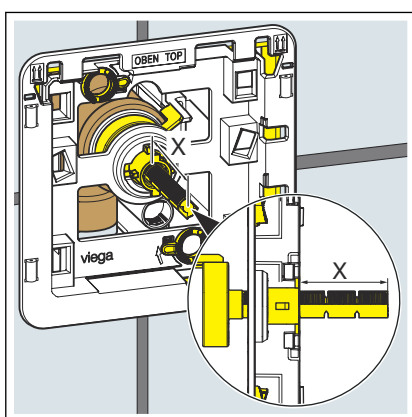
Warunki:

- Zawór kartuszowy jest zamontowany i ustawiony.
- Włożyć element dociskowy.
Zwrócić uwagę na właściwe ustawienie.
- Założyć ramkę montażową.



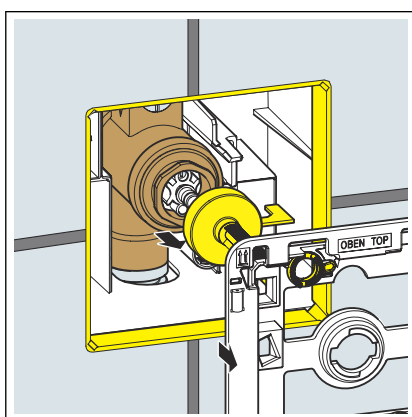


➤ Założyć tulejkę na element dociskowy.

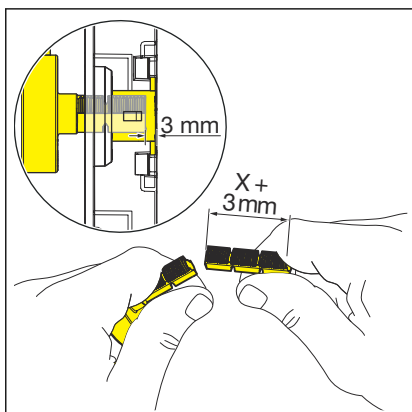


➤ Zmierzyć element dociskowy.

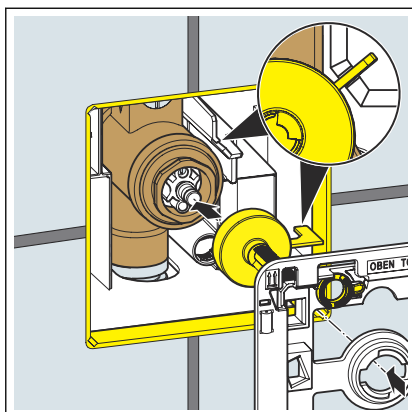
WSKAZÓWKA! Element dociskowy nie może wystawać poza tuleję.



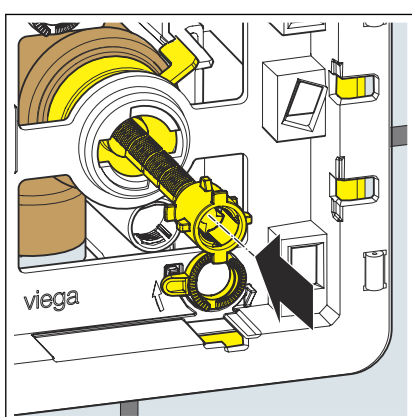
➤ Zdjąć ramkę montażową i element dociskowy.



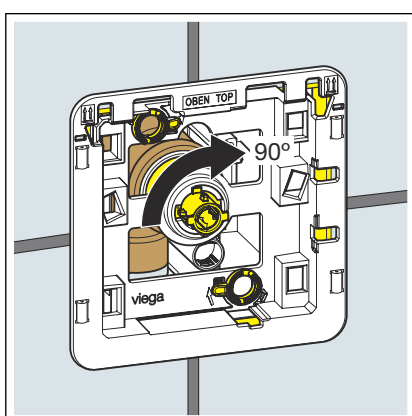
➤ Skrócić element dociskowy.



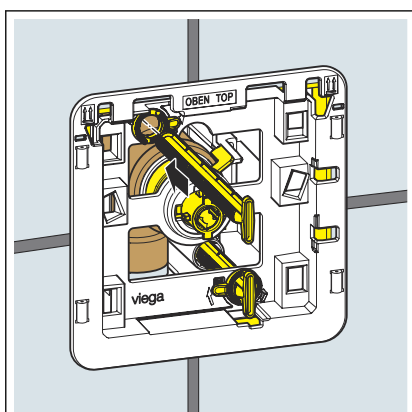
- Włożyć element dociskowy.
Zwrócić uwagę na właściwe ustawienie.
- Założyć ramkę montażową.



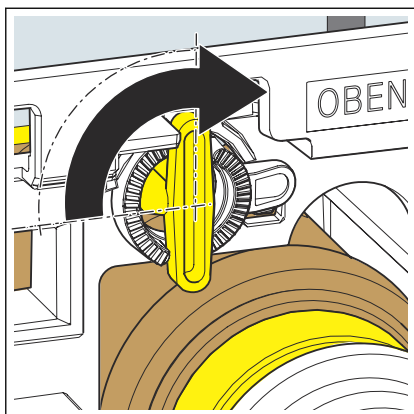
- Założyć tulejkę na element dociskowy.



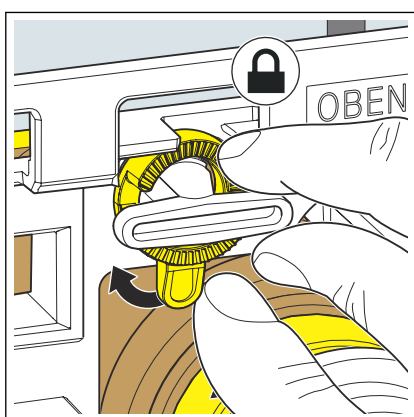
- Zamocować tulejkę, przekręcając ją o 90° w prawo.



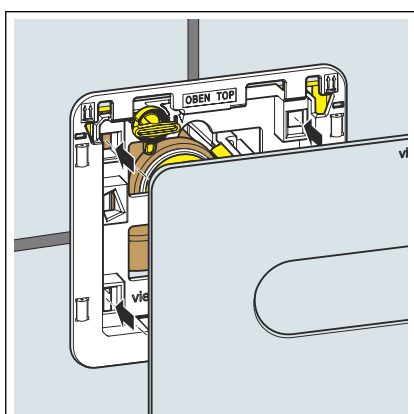
- Wsunąć sworznie mocujące.
- W razie potrzeby zdjąć sworznie mocujące i skrócić je.
- Sworznie mocujące wsunąć do oporu.



- Wyrównać ramkę montażową.
- Sworznie mocujące przekręcić o 90° w prawo.



- Aby zamocować sworznie mocujące, przekręcić pierścienie osadcze w prawo.



- Założyć płytkę uruchamiającą.
- ☐ Przycisk uruchamiający jest zamontowany.

3.3 Błędy, awarie i ich usuwanie

Błąd	Przyczyna	Środek zaradczy
Splukiwanie pisuaru nie działa.	Zamknięty zawór odcinający.	Otworzyć zawór odcinający.
	Zabrudzony lub uszkodzony zawór kartuszowy.	Wyczyścić i w razie potrzeby wymienić zawór kartuszowy. ↳ Rozdział 3.4.2 „Czyszczenie zaworu kartuszowego” na stronie 14
Za słabe splukiwanie.	Zawór odcinający nie jest otwarty całkowicie.	Otworzyć zawór odcinający.
	Zabrudzony lub uszkodzony zawór kartuszowy.	Wyczyścić i w razie potrzeby wymienić zawór kartuszowy. ↳ Rozdział 3.4.2 „Czyszczenie zaworu kartuszowego” na stronie 14
Z pisuaru cały czas płynie woda.	Zabrudzony lub uszkodzony zawór kartuszowy.	Wyczyścić i w razie potrzeby wymienić zawór kartuszowy. ↳ Rozdział 3.4.2 „Czyszczenie zaworu kartuszowego” na stronie 14

3.4 Pielęgnacja i przegląd

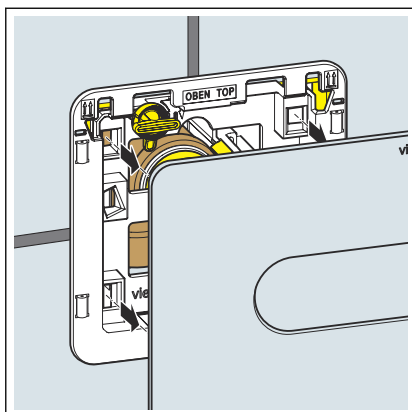
3.4.1 Wskazówki dotyczące pielęgnacji

Do regularnego czyszczenia w celu uniknięcia osadzania się kamienia na płytce uruchamiającej można używać zwykłego mydła lub delikatnego środka czyszczącego. Nie używać środków szorujących lub ostrych przedmiotów.

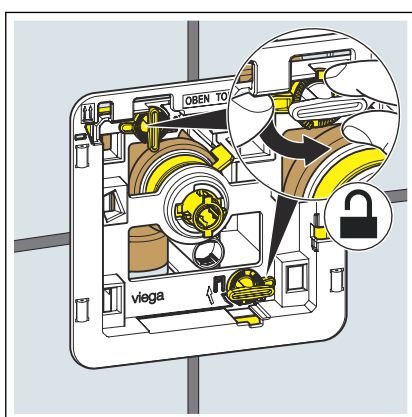
Większe zabrudzenia usuwać zwyczajnym środkiem stosowanym w gospodarstwach domowych. Po upływie zalecanego czasu środek czyszczący splukać dokładnie czystą wodą. Na elementach nie mogą pozostać resztki środka.

3.4.2 Czyszczenie zaworu kartuszowego

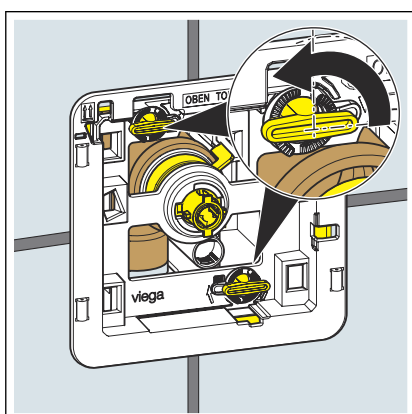
W razie potrzeby wyczyścić zawór kartuszowy. W tym celu wykonać następujące czynności:



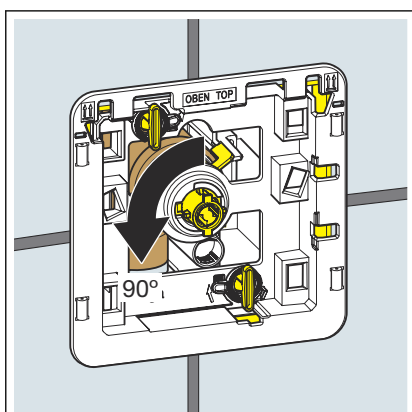
➤ Zdjąć przycisk uruchamiający z ramki montażowej.



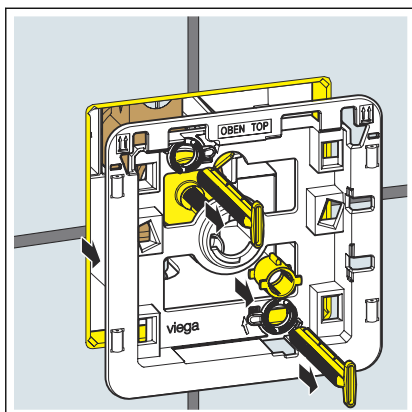
➤ Pierścienie zabezpieczające przekręcić 90° w lewo.
Przytrzymać trzpienie mocujące w odpowiednim położeniu.



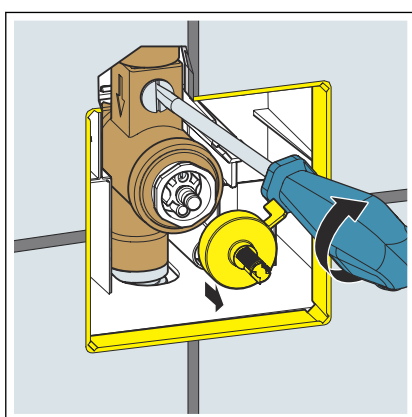
➤ Sworznie mocujące przekręcić o 90° w lewo.



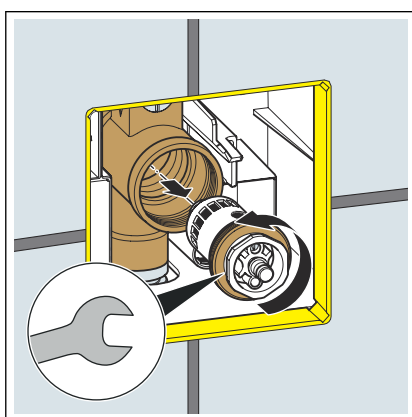
➤ Odblokować tulejkę, przekręcając ją o 90° w lewo.



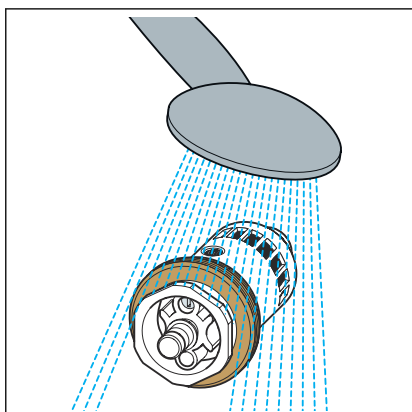
- Zdjąć ramkę do zabudowy.



- Zamknąć zawór odcinający.
- Usunąć element dociskowy.



- Wykręcić zawór kartuszowy.



- Zawór kartuszowy spłukać pod bieżącą wodą.
Duże zabrudzenia usunąć miękką szczoteczką.
- Zamontować z powrotem zawór kartuszowy i przycisk uruchamiający zgodnie z [☞ Rozdział 3.2.1 „Włożenie zaworu kartusowego” na stronie 7.](#)

3.5 Utylizacja

Produkt i opakowanie posegregować na odpowiednie grupy materiałów (np. papier, metale, tworzywa sztuczne lub metale nieżelazne) i usunąć je zgodnie z obowiązującymi przepisami.



Viega Sp. z o.o.

info@viega.pl

viega.pl

PL • 2023-01 • VPN200442

