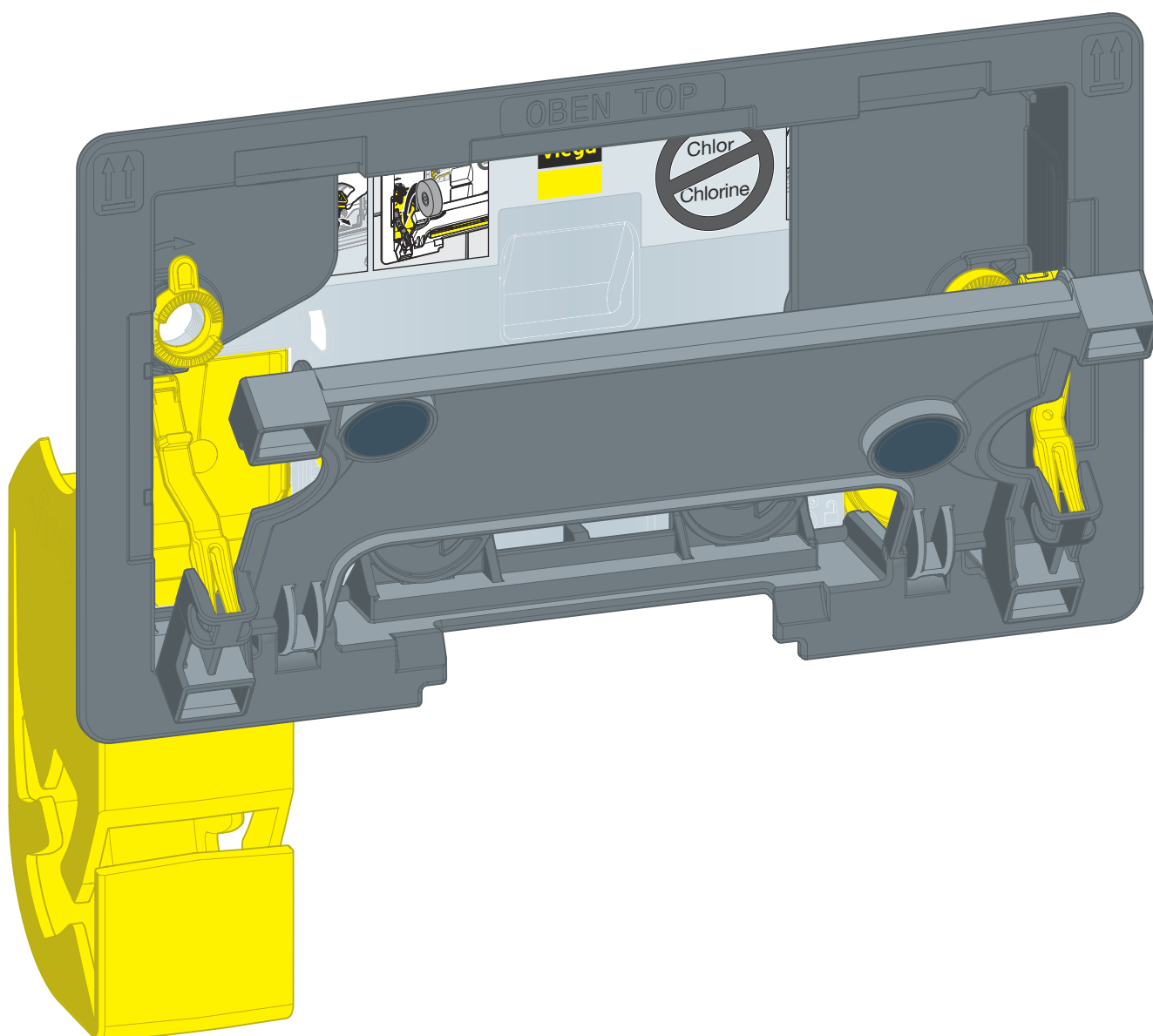


## Instrukcja obsługi

# Zasobnik do wrzucania do WC do Prevista



do czyszczenia WC, spłuczek podtynkowych 3H, spłuczek podtynkowych 3L

Wzór  
8653.1

Rok produkcji (od)  
03/2019

**viega**

# Spis treści

|          |   |          |
|----------|---|----------|
| <b>1</b> | <b>Informacje na temat instrukcji obsługi</b> | <b>3</b> |
|          | 1.1 Grupy docelowe                            | 3        |
|          | 1.2 Oznaczenie wskazówek                      | 3        |
|          | 1.3 Wskazówka na temat tej wersji językowej   | 4        |
| <b>2</b> | <b>Informacje o produkcie</b>                 | <b>5</b> |
|          | 2.1 Zasady bezpieczeństwa                     | 5        |
|          | 2.2 Zastosowanie zgodnie z przeznaczeniem     | 5        |
|          | 2.2.1 Zakresy zastosowania                    | 5        |
|          | 2.3 Opis produktu                             | 6        |
|          | 2.3.1 Przegląd                                | 6        |
| <b>3</b> | <b>Obsługa</b>                                | <b>7</b> |
|          | 3.1 Montaż                                    | 7        |
|          | 3.1.1 Montaż zasobnika na tabletki            | 7        |
|          | 3.2 Obsługa                                   | 11       |
|          | 3.2.1 Obsługa zasobnika na tabletki           | 11       |
|          | 3.3 Utylizacja                                | 12       |

# 1 Informacje na temat instrukcji obsługi

Niniejszy dokument jest objęty prawem autorskim. Szczegółowe informacje na ten temat można znaleźć w Internecie na stronie *viega.com/legal*.

## 1.1 Grupy docelowe

Informacje zawarte w niniejszej instrukcji są skierowane do następujących grup osób:

- instalatorzy instalacji grzewczych i sanitarnych oraz przeszkolony wykwalifikowany personel
- użytkownicy
- użytkownicy końcowi

Osoby, które nie posiadają ww. wykształcenia lub kwalifikacji, nie mogą wykonywać prac związanych z montażem, instalacją i ewentualnie konserwacją tego produktu. Ograniczenie to nie dotyczy możliwych wskázówek dotyczących obsługi.

Podczas montażu produktów Viega należy przestrzegać ogólnie uznanych zasad techniki oraz instrukcji obsługi Viega.

## 1.2 Oznaczenie wskázówek

Teksty ostrzeżeń i wskázówek zostały wyodrębnione z tekstu i oznaczone w sposób szczególny odpowiednimi piktogramami.



### **NIEBEZPIECZEŃSTWO!**

Ostrzega przed możliwymi śmiertelnymi obrażeniami.



### **OSTRZEŻENIE!**

Ostrzega przed możliwymi ciężkimi obrażeniami.



### **UWAGA!**

Ostrzega przed możliwymi obrażeniami.



### **OGŁOSZENIE!**

Ostrzega przed możliwymi szkodami materialnymi.



Dodatkowe wskazówki i porady.

### 1.3 Wskazówka na temat tej wersji językowej

Niniejsza instrukcja obsługi zawiera ważne informacje na temat wyboru produktu i systemu, montażu, oddania do użytku i używania zgodnie z przeznaczeniem oraz w razie potrzeby na temat czynności konserwacyjnych. Informacje na temat produktów, ich właściwości i zasad stosowania opierają się na obowiązujących aktualnie normach europejskich (np. EN) i/lub niemieckich (np. DIN/DVGW).

Niektóre fragmenty tekstu mogą zawierać odniesienia do europejskich/niemieckich przepisów technicznych. Dla innych krajów przepisy te należy traktować jako zalecenia, o ile nie obowiązują w nich odpowiednie krajowe wymagania. Krajowe ustawy, standardy, przepisy, normy i inne regulacje techniczne mają pierwszeństwo przed niemieckimi/europejskimi przepisami podanymi w niniejszej instrukcji. Przedstawione tu informacje nie mają mocy wiążącej dla innych krajów i regionów, zatem należy je traktować jako pomoc.

## 2 Informacje o produkcie

### 2.1 Zasady bezpieczeństwa



#### **OSTRZEŻENIE!**

#### **Zakłócenie działania rozruszników serca i wszczepionych defibrylatorów przez magnesy**

Przycisk uruchamiający jest przymocowany do ściany na magnesy. Magnesy mogą zakłócać działanie rozrusznika serca, defibrylatora lub podobnych wszczepionych urządzeń.

Defibrylator może przestać działać w pobliżu magnesów.

- Osoby używające takich urządzeń powinny zachować odległość minimum 10 cm od zamontowanych magnesów.
- Użytkownik musi zapewnić, aby osoby używające takich urządzeń były ostrzegane przed zbliżeniem się do zamontowanych magnesów za pomocą odpowiednich środków (np. wskazówka bezpieczeństwa).

### 2.2 Zastosowanie zgodnie z przeznaczeniem

#### 2.2.1 Zakresy zastosowania

Zasobnik na tabletki do WC Prevista służy do wrzucania tabletek do czyszczenia WC do spłuczek podtynkowych Prevista.

Zasobnik na tabletki nadaje się do spłuczek podtynkowych 3H i 3L.



#### **OGŁOSZENIE!**

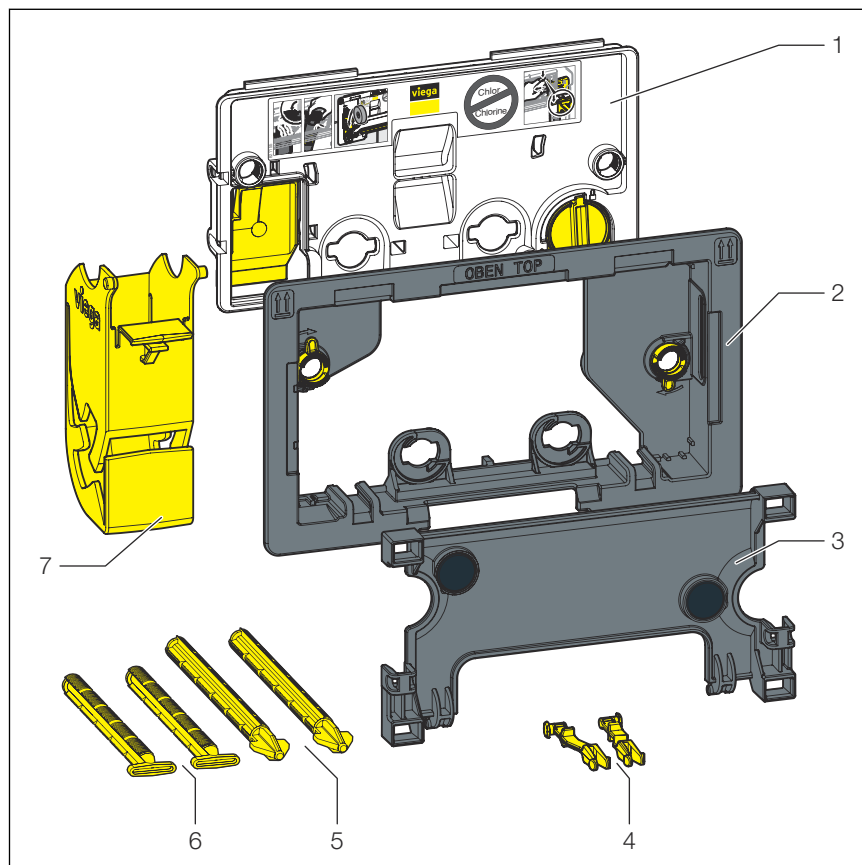
#### **Chlor i płyny do czyszczenia mogą pogorszyć działanie spłuczki.**

Nie używać chloru i płynów do czyszczenia.

- Stosować wyłącznie tabletki do czyszczenia WC niezawierające chlorków.

## 2.3 Opis produktu

### 2.3.1 Przegląd



**Rys. 1: Widok elementów**

- 1 Płytkę maskującą
- 2 Ramkę do zabudowy
- 3 Płytkę mocującą
- 4 Klipsy zabezpieczające
- 5 Pręty uruchamiające
- 6 Sworzeń mocujący
- 7 Zasobnik na tabletki

## 3 Obsługa

### 3.1 Montaż

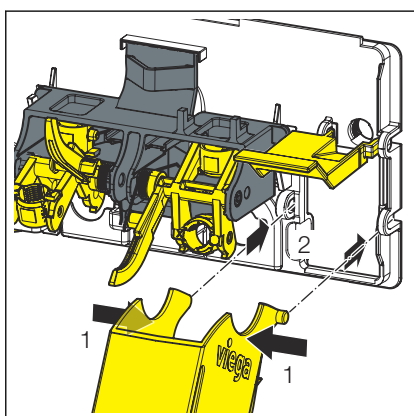
#### 3.1.1 Montaż zasobnika na tabletki



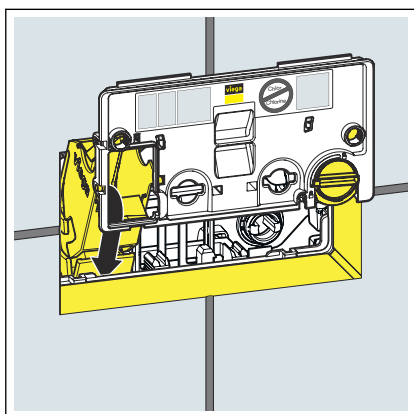
Montaż zasobnika na tabletki jest możliwy tylko w przypadku uruchamiania od przodu.

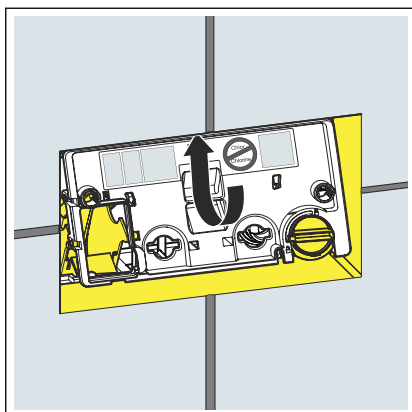
Warunki:

- Elementy mechaniczne są założone na płytce maskującej.
  - Nowa instalacja: spłuczka i mechanizm spłukiwania są zamontowane.
  - W przypadku późniejszego montażu: dotychczasowa ramka i przycisk uruchamiający są zdjęte. Zachować płytkę uruchamiającą.
  - Elektroniczne płytki uruchamiające: sterownik założyć na płytkę maskującą zasobnika na tabletki.
- Zasobnik na tabletki założyć na płytce maskującej.

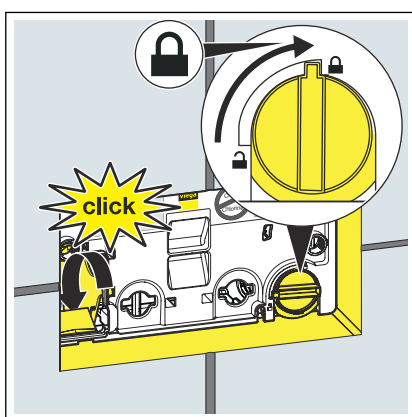


- Zasobnik na tabletki wsunąć w szyb rewizyjny.



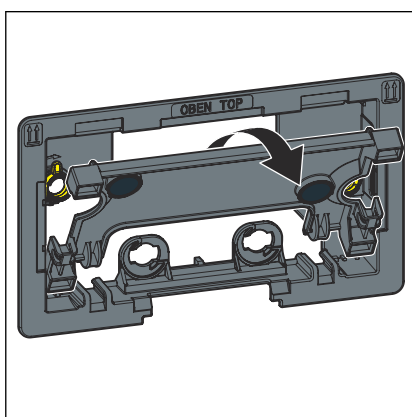


➤ Włożyć całkowicie płytkę maskującą.

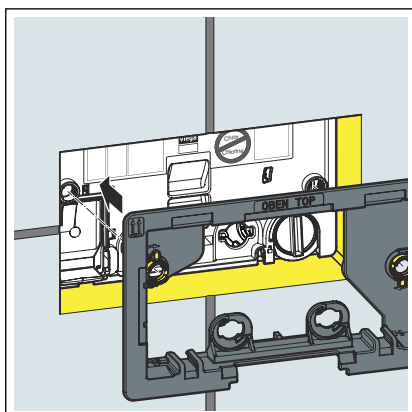


➤ Blokadę płytki maskującej przekręcić o 90° w prawo.

➤ Zablokować zasobnik na tabletki.

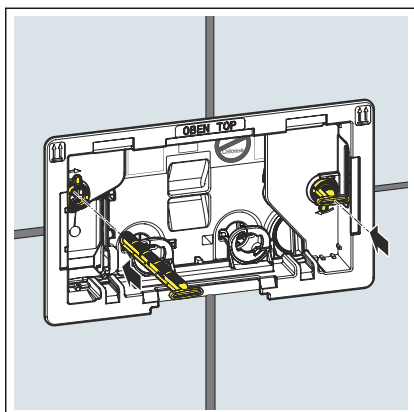


➤ Zdjąć ramkę nasadzaną z ramki montażowej.

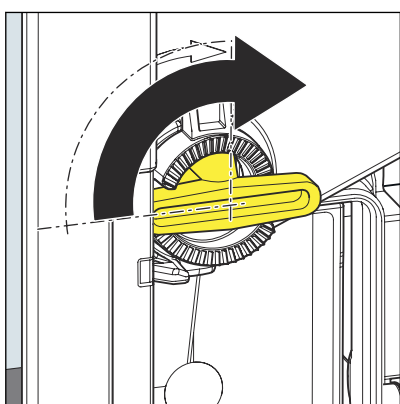


➤ Założyć ramkę montażową.

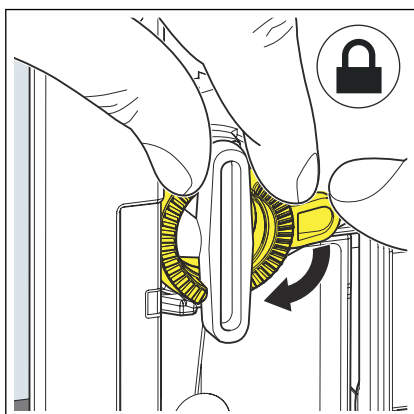




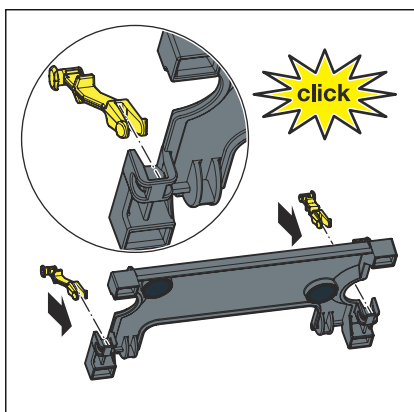
► Włożyć sworznie mocujące.



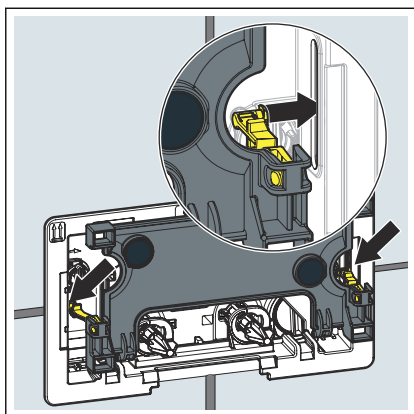
► Sworznie mocujące przekręcić o 90° w prawo.



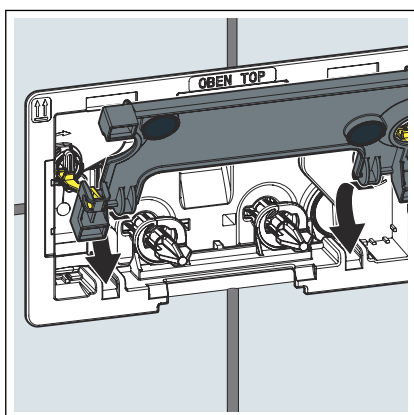
► Aby zamocować sworznie mocujące, przekręcić pierścienie osadcze w prawo.



► Klipsy zabezpieczające założyć w ramce nasadzanej.



- Klipsy zabezpieczające zacześć w ramce montażowej.

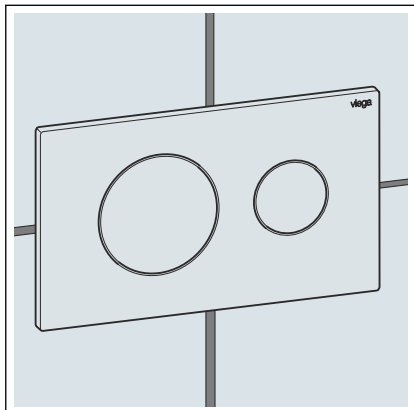


- Ramkę nasadzaną wsunąć w ramkę montażową.
- Zasobnik na tabletki jest zamontowany. Można zamontować płytkę uruchamiającą.

**WSKAZÓWKA!** Informacje na temat montażu płytki uruchamiającej można znaleźć w instrukcji obsługi.

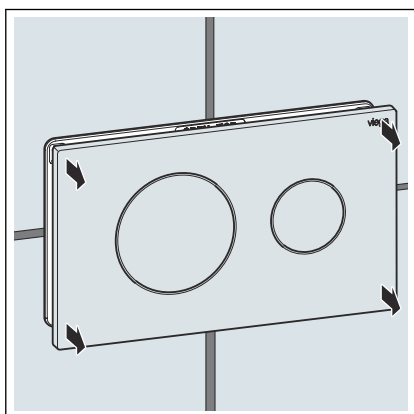
## 3.2 Obsługa

### 3.2.1 Obsługa zasobnika na tabletki

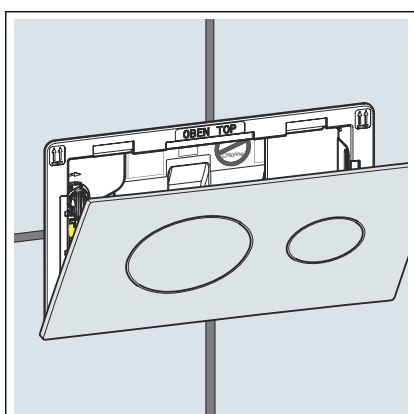


Warunki:

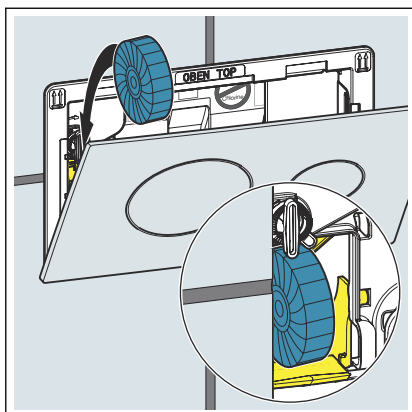
- Przycisk uruchamiający jest zamontowany.



- Płytkę uruchamiającą pociągnąć obiema rękami do przodu.

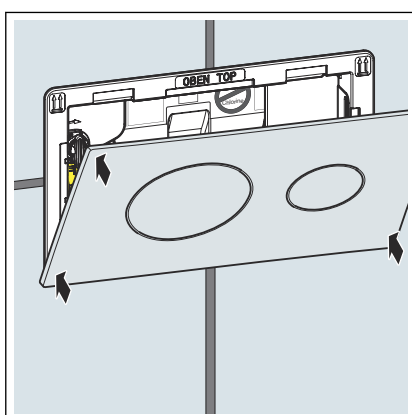


- Opuścić płytkę uruchamiającą.

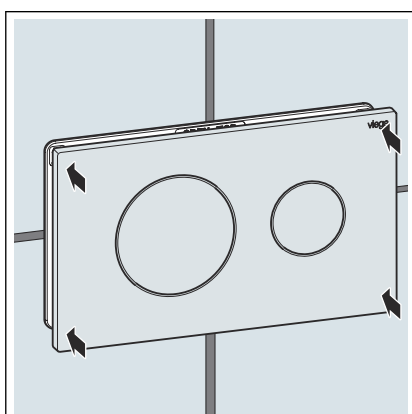


- Włożyć tabletkę do zasobnika.

**OGŁOSZENIE!** Nie używać płynów do czyszczenia ani środków zawierających chlorki.



- Płytkę uruchamiającą podnieść obiema rękami.



- Założyć płytkę uruchamiającą.

### 3.3 Utylizacja

Produkt i opakowanie posegregować na odpowiednie grupy materiałów (np. papier, metale, tworzywa sztuczne lub metale nieżelazne) i usunąć je zgodnie z obowiązującymi przepisami.



**Viega Sp. z o.o.**

[info@viega.pl](mailto:info@viega.pl)

[viega.pl](http://viega.pl)

PL • 2023-01 • VPN210104

