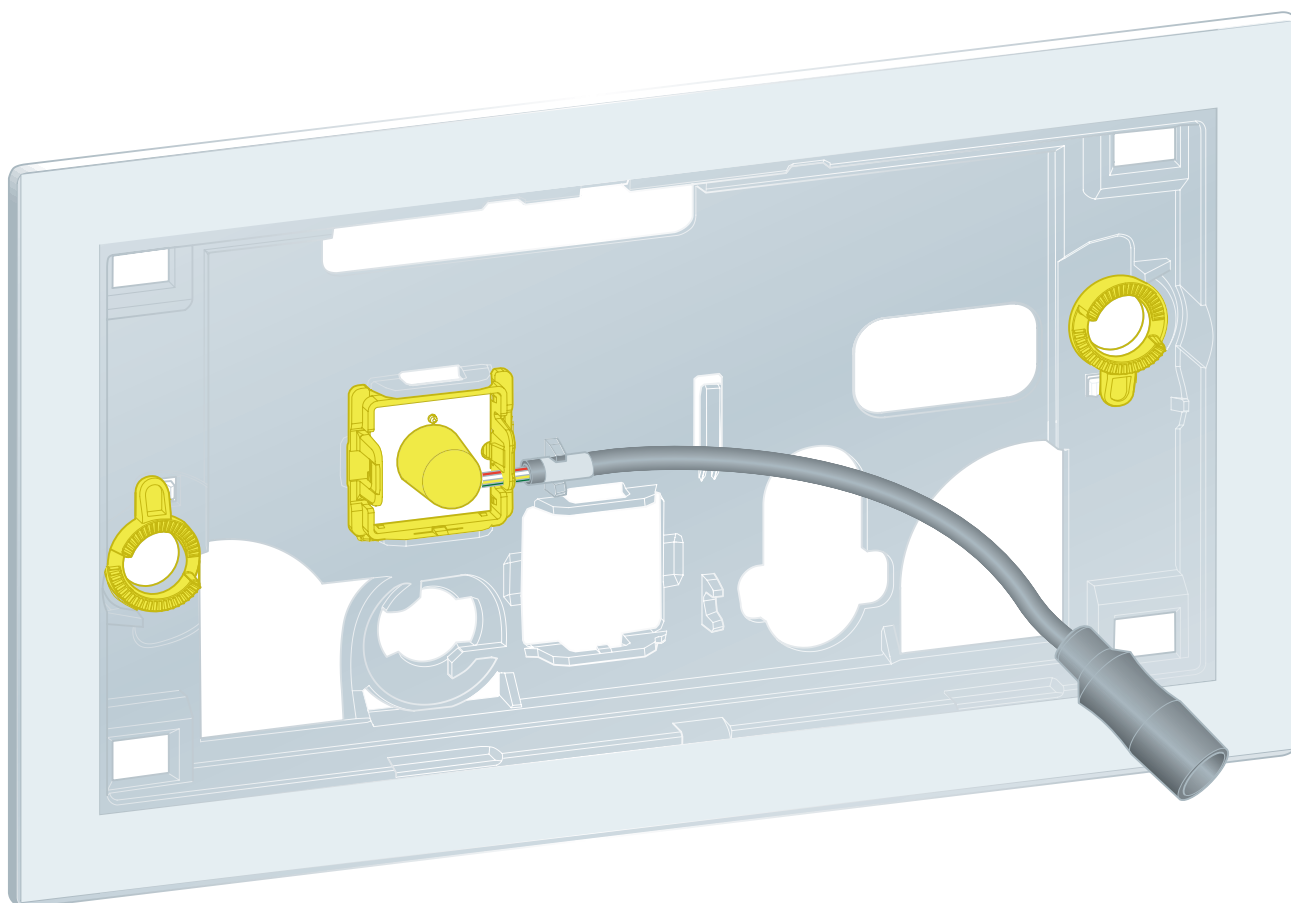


Instrukcja obsługi

Ramka montażowa WC do Prevista z oświetleniem LED



do wszystkich spłuczek podtynkowych Prevista

Wzór
8650.1

Rok produkcji (od)
09/2018

viega

Spis treści

1	Informacje na temat instrukcji obsługi	3
1.1	Grupy docelowe	3
1.2	Oznaczenie wskazówek	3
1.3	Wskazówka na temat tej wersji językowej	4
2	Informacje o produkcie	5
2.1	Zastosowanie zgodnie z przeznaczeniem	5
2.1.1	Zakresy zastosowania	5
2.2	Wskazówki ogólne	5
2.3	Opis produktu	7
2.3.1	Przegląd	7
2.3.2	Dane techniczne	7
2.3.3	Schemat połączeń	8
3	Obsługa	9
3.1	Montaż	9
3.1.1	Montaż ramki montażowej	9
3.2	Błędy, awarie i ich usuwanie	12
3.3	Utylizacja	12

1 Informacje na temat instrukcji obsługi

Niniejszy dokument jest objęty prawem autorskim. Szczegółowe informacje na ten temat można znaleźć w Internecie na stronie *viega.com/legal*.

1.1 Grupy docelowe

Informacje zawarte w niniejszej instrukcji są skierowane do następujących grup osób:

- instalatorzy instalacji grzewczych i sanitarnych oraz przeszkolony wykwalifikowany personel
- wykonawcy suchej zabudowy

Osoby, które nie posiadają ww. wykształcenia lub kwalifikacji, nie mogą wykonywać prac związanych z montażem, instalacją i ewentualnie konserwacją tego produktu. Ograniczenie to nie dotyczy możliwych wskázówek dotyczących obsługi.

Podczas montażu produktów Viega należy przestrzegać ogólnie uznanych zasad techniki oraz instrukcji obsługi Viega.

1.2 Oznaczenie wskázówek

Teksty ostrzeżeń i wskázówek zostały wyodrębnione z tekstu i oznaczone w sposób szczególny odpowiednimi piktogramami.



NIEBEZPIECZEŃSTWO!

Ostrzega przed możliwymi śmiertelnymi obrażeniami.



OSTRZEŻENIE!

Ostrzega przed możliwymi ciężkimi obrażeniami.



UWAGA!

Ostrzega przed możliwymi obrażeniami.



OGŁOSZENIE!

Ostrzega przed możliwymi szkodami materialnymi.



Dodatkowe wskazówki i porady.

1.3 Wskazówka na temat tej wersji językowej

Niniejsza instrukcja obsługi zawiera ważne informacje na temat wyboru produktu i systemu, montażu, oddania do użytku i używania zgodnie z przeznaczeniem oraz w razie potrzeby na temat czynności konserwacyjnych. Informacje na temat produktów, ich właściwości i zasad stosowania opierają się na obowiązujących aktualnie normach europejskich (np. EN) i/lub niemieckich (np. DIN/DVGW).

Niektóre fragmenty tekstu mogą zawierać odniesienia do europejskich/niemieckich przepisów technicznych. Dla innych krajów przepisy te należy traktować jako zalecenia, o ile nie obowiązują w nich odpowiednie krajowe wymagania. Krajowe ustawy, standardy, przepisy, normy i inne regulacje techniczne mają pierwszeństwo przed niemieckimi/europejskimi przepisami podanymi w niniejszej instrukcji. Przedstawione tu informacje nie mają mocy wiążącej dla innych krajów i regionów, zatem należy je traktować jako pomoc.

2 Informacje o produkcie

2.1 Zastosowanie zgodnie z przeznaczeniem

2.1.1 Zakresy zastosowania

Ramka montażowa służy do montażu płytek uruchamiających WC Pre-vista Visign for More 201 i 204 w ściankach suchej zabudowy.

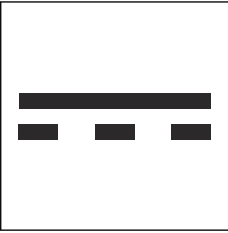
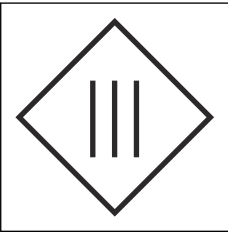
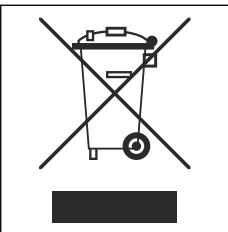
2.2 Wskazówki ogólne

- W przypadku stwierdzenia uszkodzeń produktu lub poszczególnych elementów nie należy wykonywać naprawy, lecz zlecić wymianę produktu wykwalifikowanemu personelowi.
- Ten produkt nie jest przeznaczony do użytkowania przez osoby (w tym dzieci) o ograniczonych zdolnościach fizycznych, sensorycznych lub umysłowych, jak również przez osoby niedoświadczone i niedysponujące odpowiednią wiedzą.
- Upewnić się, że dzieci nie będą bawić się produktem.

Symbole

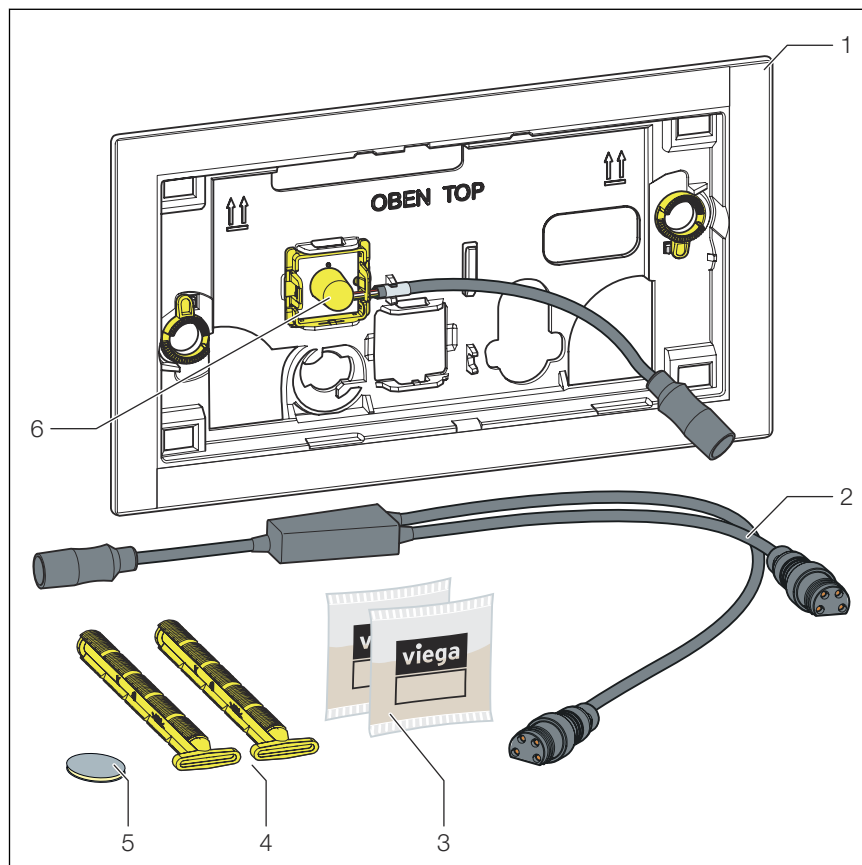
Przestrzegać symboli widocznych na etykiecie:

Symbol	Opis
	Oznaczenie CE, bezpieczeństwo produktu w Europie
	Oznaczenie CE, rejestracja produktów na obszarze Unii Celnej

Symbol	Opis
	Prąd stały
	Klasa ochrony III
	Tak oznaczonego produktu nie wolno wyrzucać do zwykłego pojemnika na śmieci.

2.3 Opis produktu

2.3.1 Przegląd



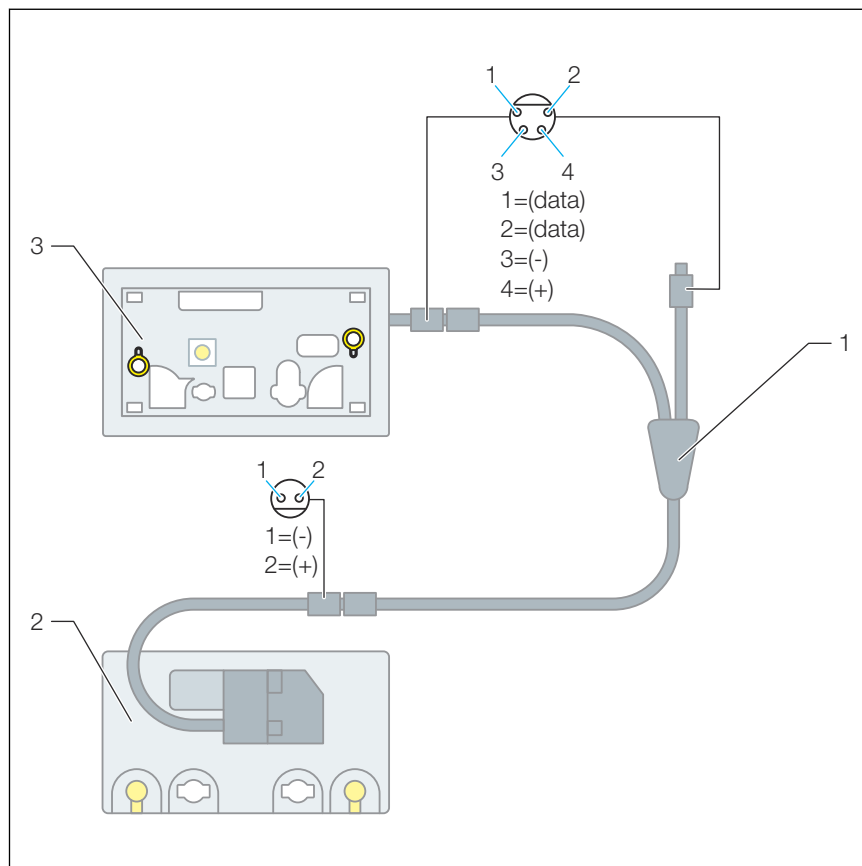
Rys. 1: Zakres dostawy

- 1 Ramka do zabudowy do WC
- 2 Kabel rozgałęziający
- 3 Smar silikonowy (2 × 2 g)
- 4 Sworzeń mocujący
- 5 Punkt klejenia
- 6 Czujnik na podczerwień

2.3.2 Dane techniczne

Napięcie [V]	Natężenie prądu [mA]
6,5	100

2.3.3 Schemat połączeń



Rys. 2: Schemat połączeń, ramka do zabudowy do WC do Prevista

- 1 Adapter
- 2 Jednostka napędowa elektroniczna
- 3 Ramka do zabudowy do WC do Prevista

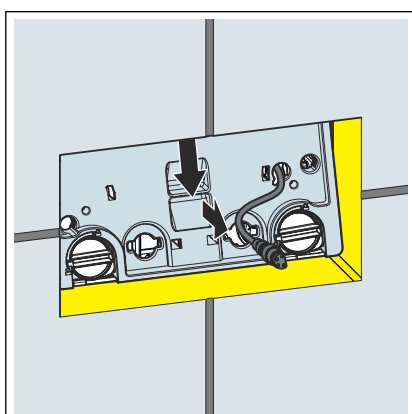
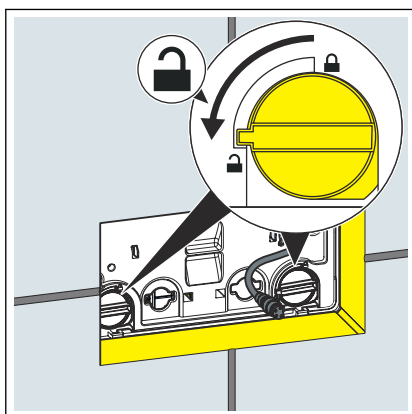
3 Obsługa

3.1 Montaż

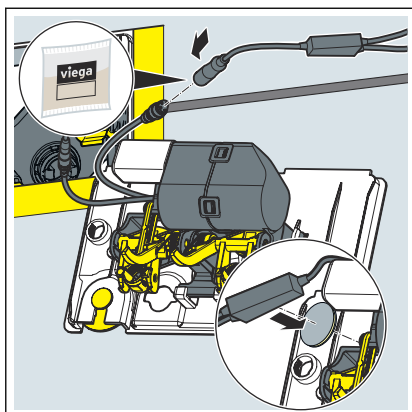
3.1.1 Montaż ramki montażowej

Warunki:

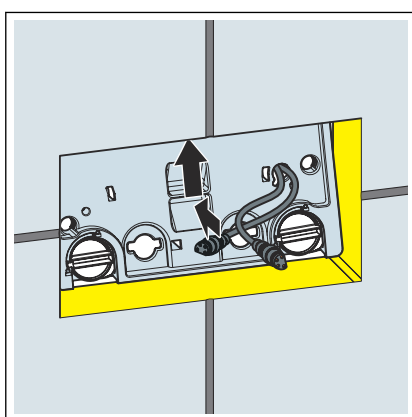
- Zasilacz jest zamontowany i połączony z silnikiem.
- Sterownik jest podłączony na płytce maskującej.
- Spłuczka jest zamontowana w konstrukcji podtynkowej.
- Ścianka jest obłożona glazurą.
- Blokade płytki maskującej przekrócić o 90° w lewo.



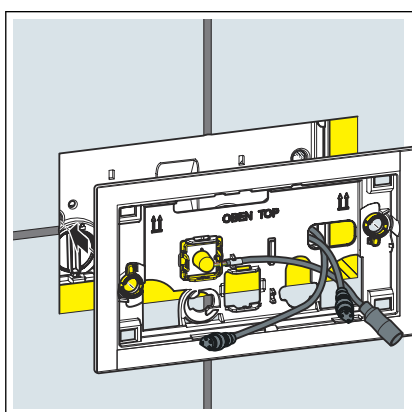
- Zdjąć płytkę maskującą.



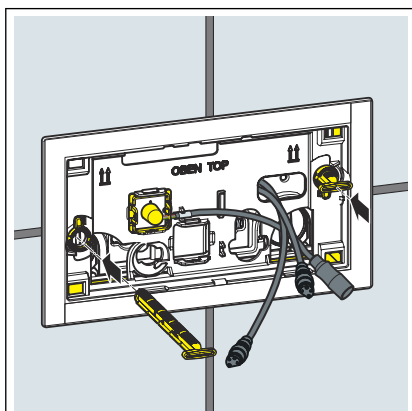
- Na złącza elektroniczne nałożyć smar silikonowy.
- Kabel rozgałęziający podłączyć do sterownika pojedynczym końcem.
- Kabel rozgałęziający przykleić z tyłu płytki maskującej.



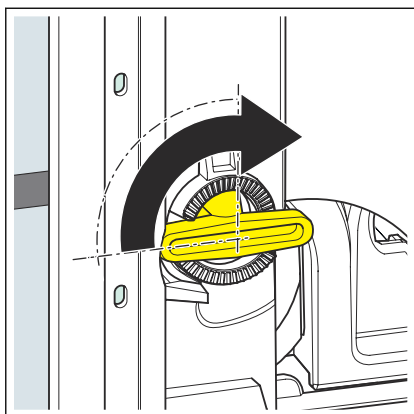
- Oba końce kabla rozgałęziającego przełożyć przez prawy otwór płytki maskującej.
- Włożyć z powrotem i zablokować płytkę maskującą.



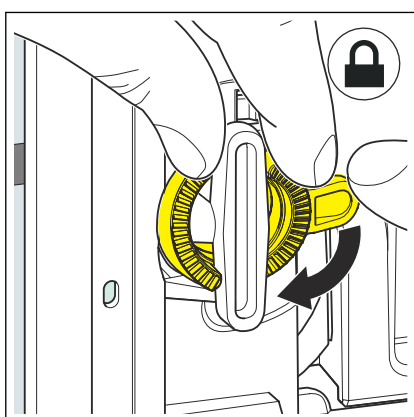
- Założyć ramkę montażową.



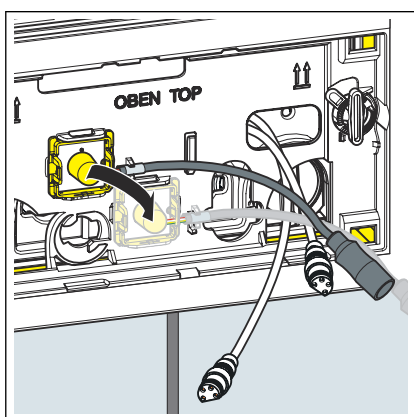
- Włożyć sworznie mocujące.



- Sworznie mocujące przekręcić o 90° w prawo.

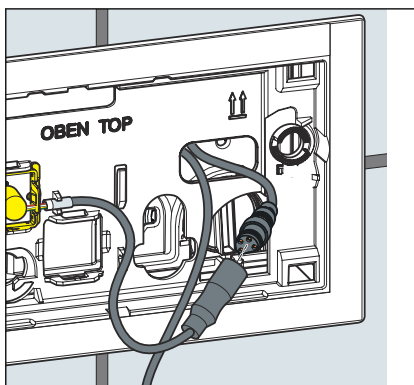


- Wyrównać ramkę montażową.
- Aby zamocować sworznie mocujące, przekręcić pierścienie osadcze w prawo.

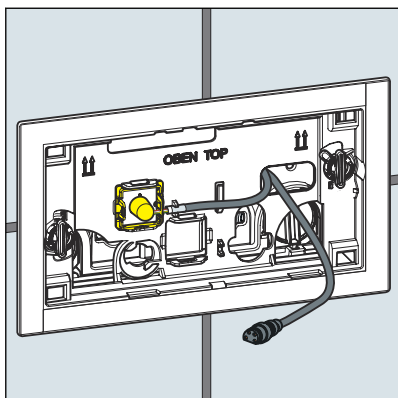


WSKAZÓWKA! Przy użyciu przycisku uruchamiającego WC Visign for More 201.

- Odkręcić czujnik na podczerwień i założyć go na dolnym uchwycie.



- Na złącza nałożyć smar silikonowy.
- Krótki koniec kabla rozgałęziającego podłączyć do ramki montażowej.
- Kable wsunąć z powrotem do spłuczki.



- Ramka montażowa jest zamontowana i można zamontować przycisk uruchamiający.

3.2 Błędy, awarie i ich usuwanie



W przypadku awarii należy odłączyć urządzenie od zasilania i podłączyć je ponownie po upływie jednej minuty.

3.3 Utylizacja

Produkt i opakowanie posegregować na odpowiednie grupy materiałów (np. papier, metale, tworzywa sztuczne lub metale nieżelazne) i usunąć je zgodnie z obowiązującymi przepisami.



Viega Sp. z o.o.

info@viega.pl

viega.pl

PL • 2022-08 • VPN210032

