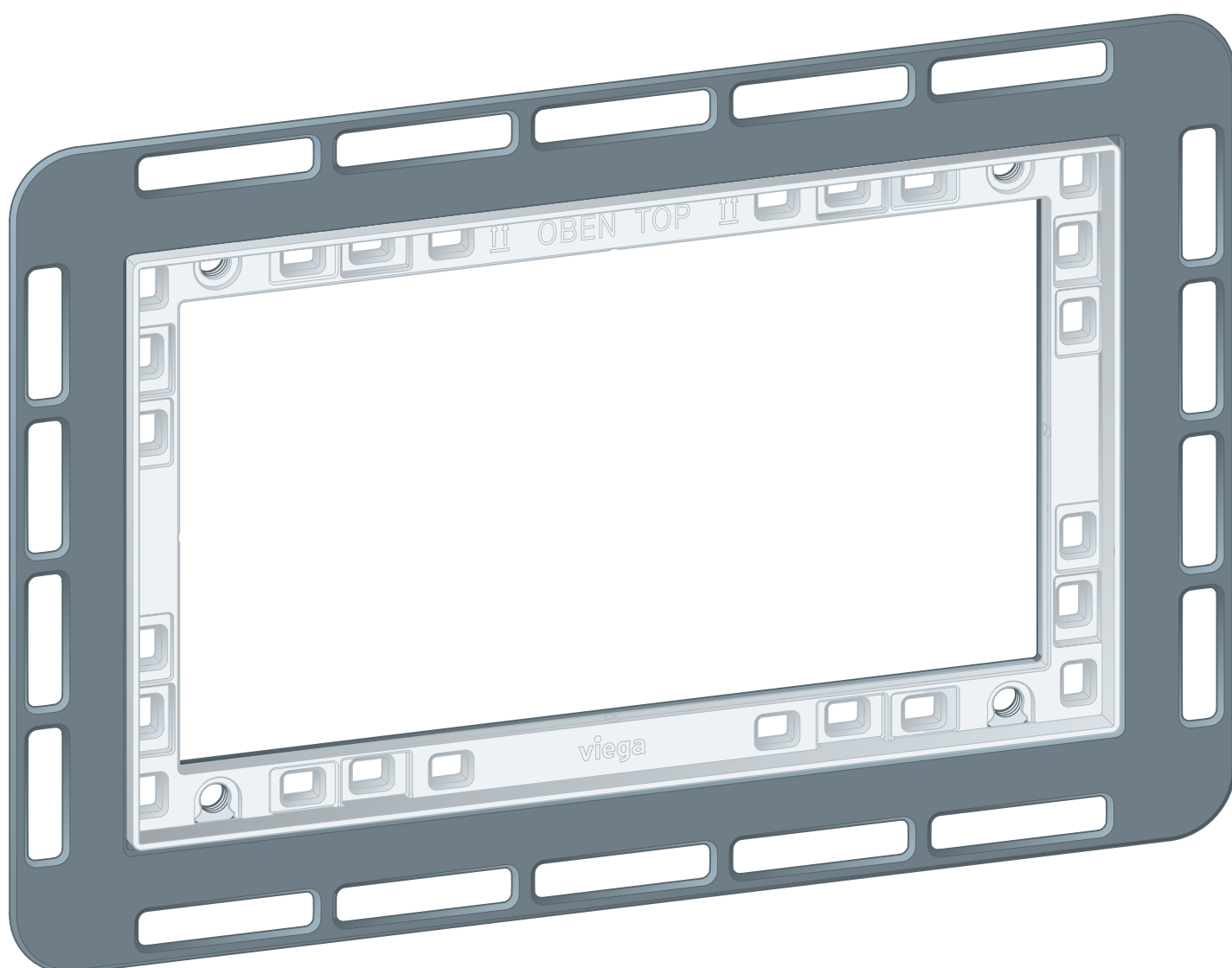


## Instrukcja obsługi

# Ramka do zabudowy do WC Prevista, montaż zlicowany z powierzchnią płytek



spłuczki podtynkowe Prevista, montaż przycisku do WC zlicowany z powierzchnią płytek, sucha zabudowa

Wzór  
8651.1

Rok produkcji (od)  
03/2019

**viega**

# Spis treści

<b>1</b>	<b>Informacje na temat instrukcji obsługi</b>	<b>3</b>
1.1	Grupy docelowe	3
1.2	Oznaczenie wskazówek	3
1.3	Wskazówka na temat tej wersji językowej	4
<b>2</b>	<b>Informacje o produkcie</b>	<b>5</b>
2.1	Zastosowanie zgodnie z przeznaczeniem	5
2.1.1	Zakresy zastosowania	5
2.2	Opis produktu	5
2.2.1	Przegląd	5
<b>3</b>	<b>Obsługa</b>	<b>6</b>
3.1	Montaż	6
3.1.1	Montaż ramki montażowej	6
3.2	Utylizacja	10

# 1 Informacje na temat instrukcji obsługi

Niniejszy dokument jest objęty prawem autorskim. Szczegółowe informacje na ten temat można znaleźć w Internecie na stronie [viega.com/legal](http://viega.com/legal).

## 1.1 Grupy docelowe

Informacje zawarte w niniejszej instrukcji są skierowane do następujących grup osób:

- instalatorzy instalacji grzewczych i sanitarnych oraz przeszkolony wykwalifikowany personel
- wykonawcy suchej zabudowy

Osoby, które nie posiadają ww. wykształcenia lub kwalifikacji, nie mogą wykonywać prac związanych z montażem, instalacją i ewentualnie konserwacją tego produktu. Ograniczenie to nie dotyczy możliwych wskázówek dotyczących obsługi.

Przy montażu produktów Viega należy przestrzegać ogólnie uznanych zasad techniki oraz instrukcji obsługi Viega.

## 1.2 Oznaczenie wskazówek

Teksty ostrzeżeń i wskazówek zostały wyodrębnione z tekstu i oznaczone w sposób szczególny odpowiednimi piktogramami.



### **NIEBEZPIECZEŃSTWO!**

Ostrzega przed możliwymi śmiertelnymi obrażeniami.



### **OSTRZEŻENIE!**

Ostrzega przed możliwymi ciężkimi obrażeniami.



### **UWAGA!**

Ostrzega przed możliwymi obrażeniami.



### **OGŁOSZENIE!**

Ostrzega przed możliwymi szkodami materialnymi.



Dodatkowe wskazówki i porady.

### 1.3 Wskazówka na temat tej wersji językowej

Niniejsza instrukcja obsługi zawiera ważne informacje na temat wyboru produktu i systemu, montażu, oddania do użytku i używania zgodnie z przeznaczeniem oraz w razie potrzeby na temat czynności konserwacyjnych. Informacje na temat produktów, ich właściwości i zasad stosowania opierają się na obowiązujących aktualnie normach europejskich (np. EN) i/lub niemieckich (np. DIN/DVGW).

Niektóre fragmenty tekstu mogą zawierać odniesienia do europejskich/niemieckich przepisów technicznych. Dla innych krajów przepisy te należy traktować jako zalecenia, o ile nie obowiązują w nich odpowiednie krajowe wymagania. Krajowe ustawy, standardy, przepisy, normy i inne regulacje techniczne mają pierwszeństwo przed niemieckimi/europejskimi przepisami podanymi w niniejszej instrukcji. Przedstawione tu informacje nie mają mocy wiążącej dla innych krajów i regionów, zatem należy je traktować jako pomoc.

## 2 Informacje o produkcie

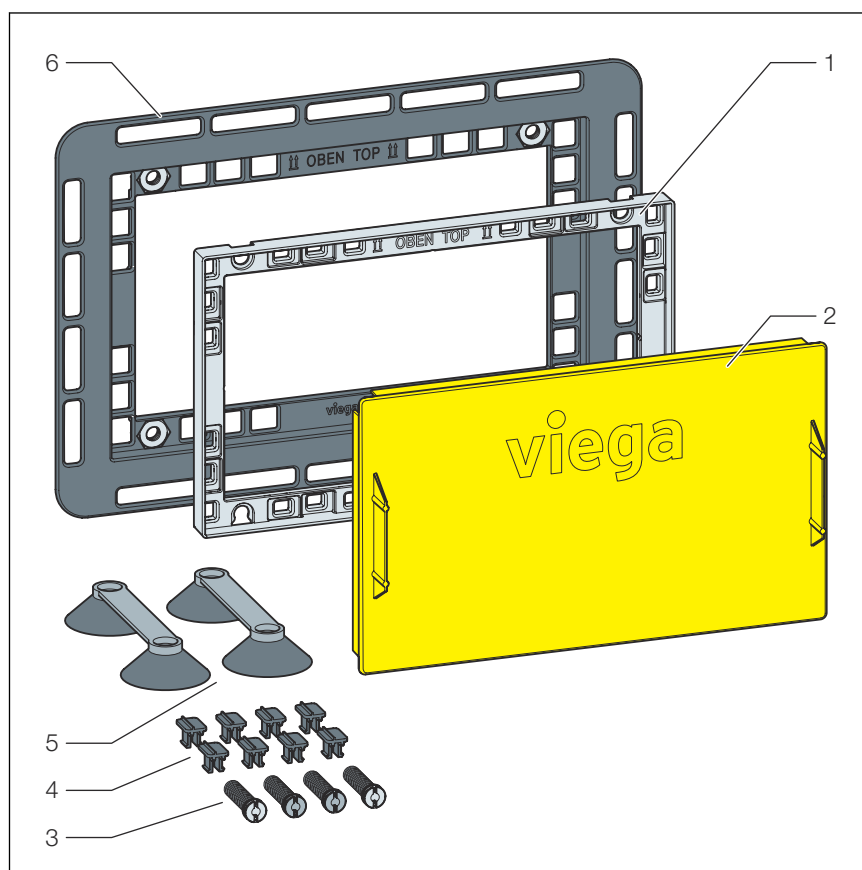
### 2.1 Zastosowanie zgodnie z przeznaczeniem

#### 2.1.1 Zakresy zastosowania

Ramka montażowa służy do montażu przycisków uruchamiających WC Prevista Visign for Style 20, 21, 24 oraz Prevista Visign for More 201, 202 i 204 w ściankach suchej zabudowy równo z powierzchnią glazury.

### 2.2 Opis produktu

#### 2.2.1 Przegląd



Rys. 1: Widok elementów

- 1 Ramka montażowa
- 2 Płytkę maskującą
- 3 Sworznie
- 4 Klipsy
- 5 Przyssawki
- 6 Ramka

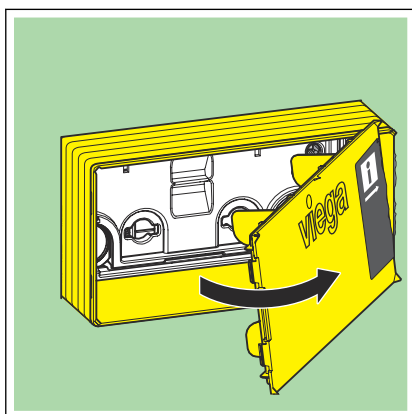
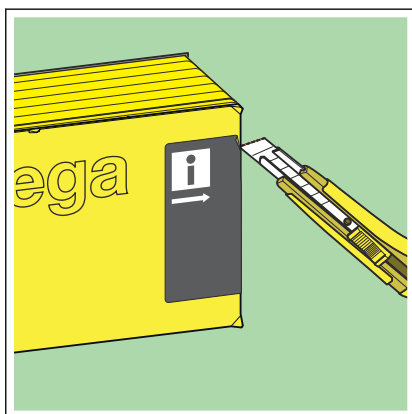
## 3 Obsługa

### 3.1 Montaż

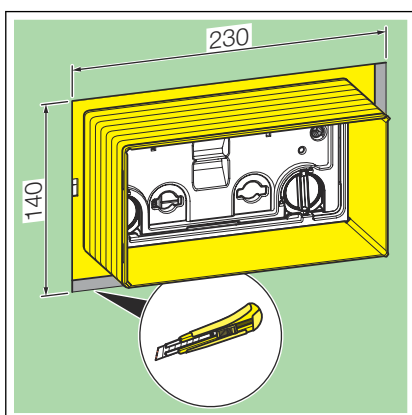
#### 3.1.1 Montaż ramki montażowej

Warunki:

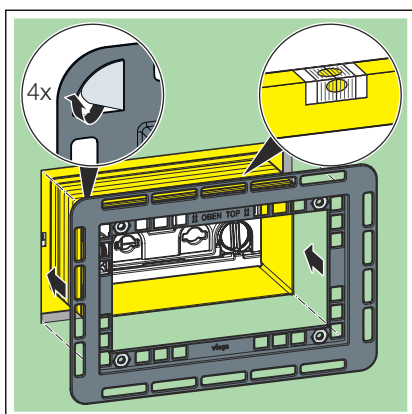
- Spłuczka jest zamontowana w konstrukcji podtynkowej.
- Ścianka jest obudowana.
- Rozciąć taśmę klejącą pokrywy szybu rewizyjnego.



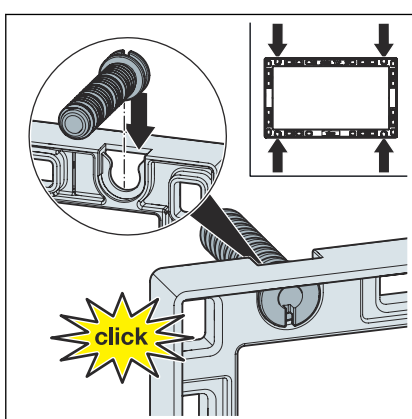
- Zdjąć pokrywę szybu rewizyjnego.



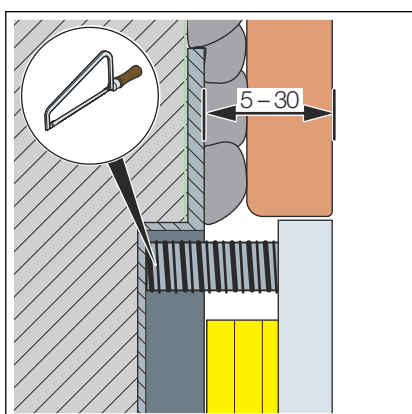
- Powiększyć otwór wokół pokrywy szybu rewizyjnego.



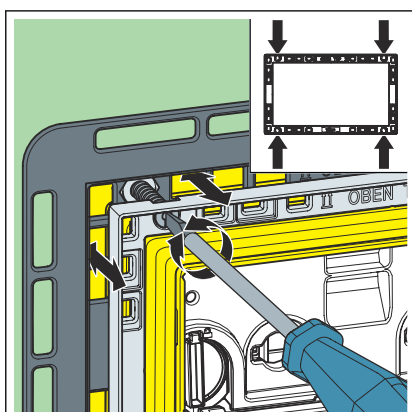
- Odkleić folię ochronną.
- Włożyć ramkę do szybu i wyrównać.



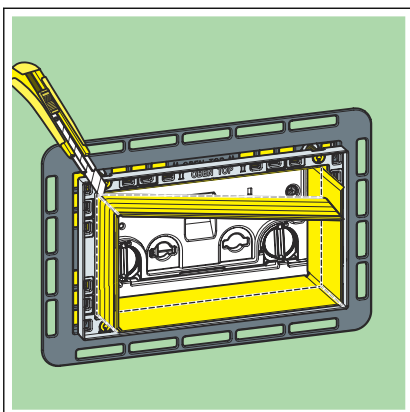
- Włożyć sworznie do ramki montażowej.



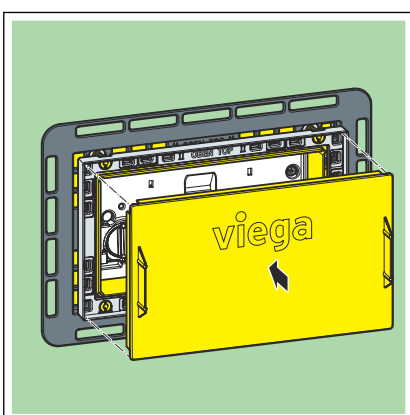
- Zmierzyć odległość od obudowy do powierzchni szklanej.



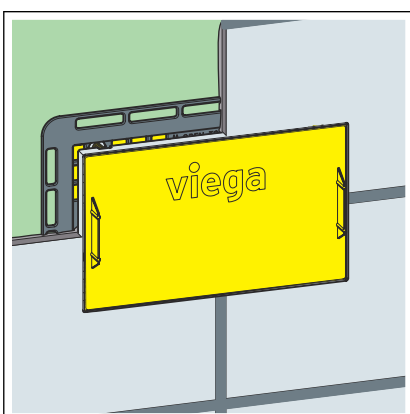
- Ustawić ramkę montażową do zmierzonej głębokości.



- Naciąć cztery narożniki pokrywy szybu rewizyjnego.
- Odciąć cztery segmenty równo z ramką montażową.



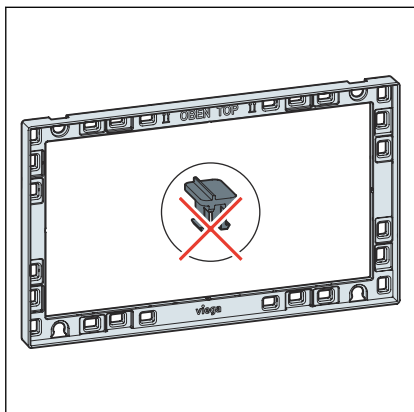
- Zamocować płytkę maskującą.



- Ramka montażowa jest zamontowana i można zamontować przycisk uruchamiający.

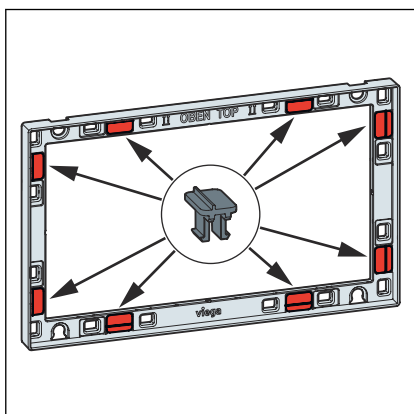


## Przygotowanie ramki montażowej do przycisku uruchamiającego WC

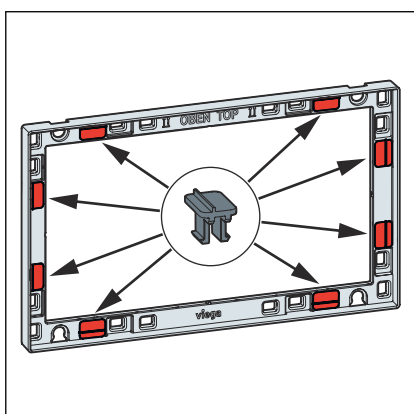


**WSKAZÓWKA!** Rozmieszczenie klipsów różni się w zależności od przycisku uruchamiającego.

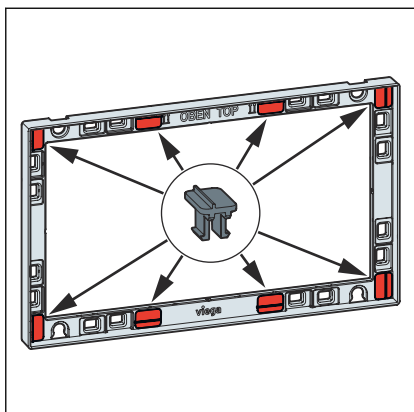
- Do przycisku uruchamiającego WC **Visign for Style 24** nie wkładać klipsów do ramki montażowej.



- Do przycisku uruchamiającego WC **Visign for Style 20** lub **21** włożyć klipsy do ramki montażowej.



- Do przycisku uruchamiającego WC **Visign for More 201** lub **204** włożyć klipsy do ramki montażowej.



- Do przycisku uruchamiającego WC Visign for More 202 włożyć klipsy do ramki montażowej.

## 3.2 Utylizacja

Produkt i opakowanie posegregować na odpowiednie grupy materiałów (np. papier, metale, tworzywa sztuczne lub metale nieżelazne) i usunąć je zgodnie z obowiązującymi przepisami.



**Viega Sp. z o.o.**

info@viega.pl

viega.pl

PL • 2023-03 • VPN200198

