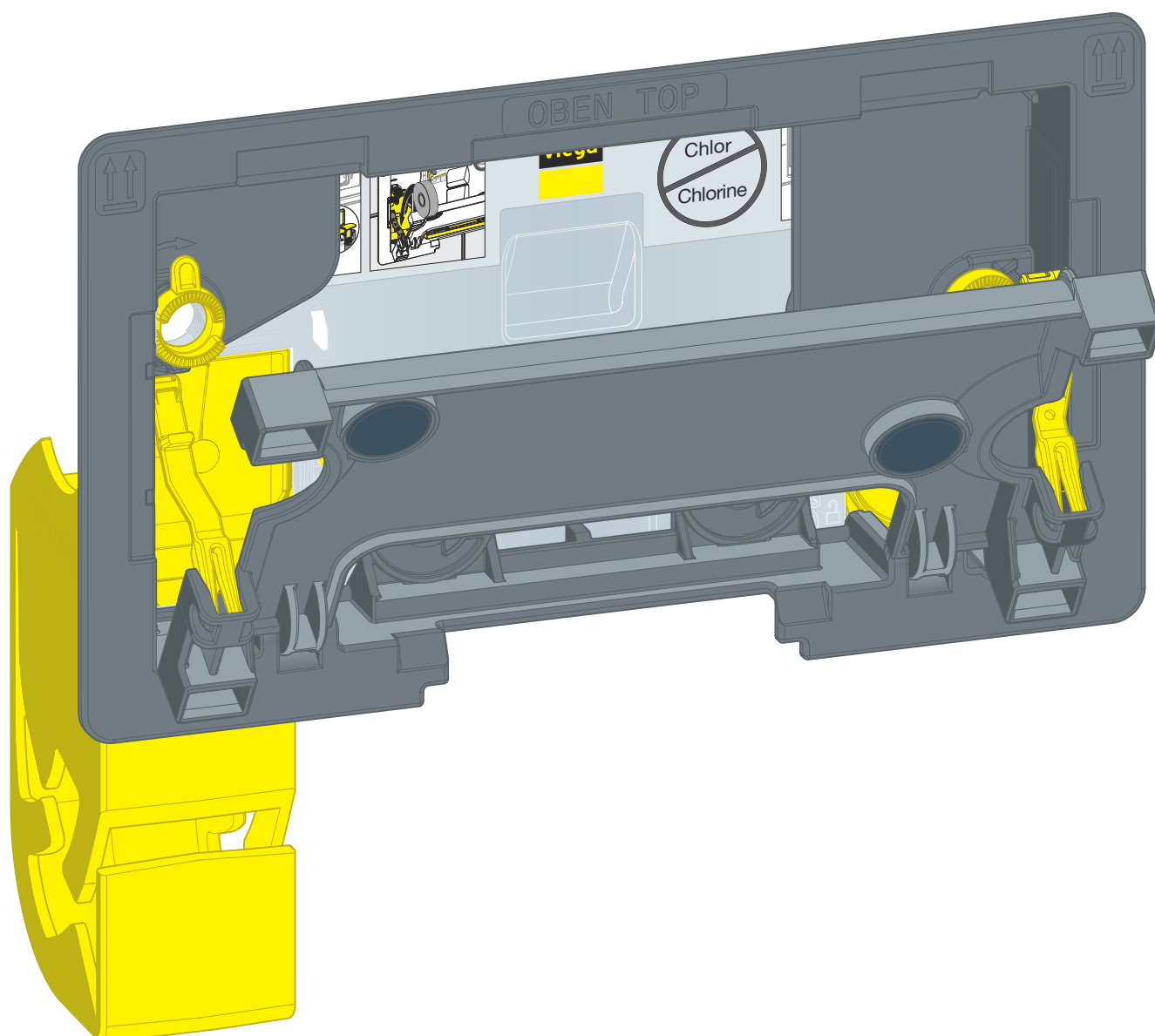


Instrukcja obsługi

Zasobnik na tabletki czyszczące do WC Prevista



na tabletki do czyszczenia WC do spłuczki podtynkowej 3F

Wzór
8654.1

Rok produkcji (od)
03/2019

viega

Spis treści

| | | |
|----------|---|----------|
| 1 | Informacje na temat instrukcji obsługi | 3 |
| 1.1 | Grupy docelowe | 3 |
| 1.2 | Oznaczenie wskazówek | 3 |
| 1.3 | Wskazówka na temat tej wersji językowej | 4 |
| 2 | Informacje o produkcie | 5 |
| 2.1 | Zasady bezpieczeństwa | 5 |
| 2.2 | Zastosowanie zgodnie z przeznaczeniem | 5 |
| 2.2.1 | Zakresy zastosowania | 5 |
| 2.3 | Opis produktu | 6 |
| 2.3.1 | Przegląd | 6 |
| 3 | Obsługa | 7 |
| 3.1 | Montaż | 7 |
| 3.1.1 | Montaż zasobnika na tabletki | 7 |
| 3.2 | Obsługa | 11 |
| 3.2.1 | Obsługa zasobnika na tabletki | 11 |
| 3.3 | Utylizacja | 12 |

1 Informacje na temat instrukcji obsługi

Niniejszy dokument jest objęty prawem autorskim. Szczegółowe informacje na ten temat można znaleźć w Internecie na stronie *viega.com/legal*.

1.1 Grupy docelowe

Informacje zawarte w niniejszej instrukcji są skierowane do następujących grup osób:

- instalatorzy instalacji grzewczych i sanitarnych oraz przeszkolony wykwalifikowany personel
- użytkownicy
- użytkownicy końcowi

Osoby, które nie posiadają ww. wykształcenia lub kwalifikacji, nie mogą wykonywać prac związanych z montażem, instalacją i ewentualnie konserwacją tego produktu. Ograniczenie to nie dotyczy możliwych wskazówek dotyczących obsługi.

Podczas montażu produktów Viega należy przestrzegać ogólnie uznanych zasad techniki oraz instrukcji obsługi Viega.

1.2 Oznaczenie wskazówek

Teksty ostrzeżeń i wskazówek zostały wyodrębnione z tekstu i oznaczone w sposób szczególny odpowiednimi piktogramami.



NIEBEZPIECZEŃSTWO!

Ostrzega przed możliwymi śmiertelnymi obrażeniami.



OSTRZEŻENIE!

Ostrzega przed możliwymi ciężkimi obrażeniami.



UWAGA!

Ostrzega przed możliwymi obrażeniami.



OGŁOSZENIE!

Ostrzega przed możliwymi szkodami materialnymi.



Dodatkowe wskazówki i porady.

1.3 Wskazówka na temat tej wersji językowej

Niniejsza instrukcja obsługi zawiera ważne informacje na temat wyboru produktu i systemu, montażu, oddania do użytku i używania zgodnie z przeznaczeniem oraz w razie potrzeby na temat czynności konserwacyjnych. Informacje na temat produktów, ich właściwości i zasad stosowania opierają się na obowiązujących aktualnie normach europejskich (np. EN) i/lub niemieckich (np. DIN/DVGW).

Niektóre fragmenty tekstu mogą zawierać odniesienia do europejskich/niemieckich przepisów technicznych. Dla innych krajów przepisy te należy traktować jako zalecenia, o ile nie obowiązują w nich odpowiednie krajowe wymagania. Krajowe ustawy, standardy, przepisy, normy i inne regulacje techniczne mają pierwszeństwo przed niemieckimi/europejskimi przepisami podanymi w niniejszej instrukcji. Przedstawione tu informacje nie mają mocy wiążącej dla innych krajów i regionów, zatem należy je traktować jako pomoc.

2 Informacje o produkcie

2.1 Zasady bezpieczeństwa



OSTRZEŻENIE!

Zakłócenie działania rozruszników serca i wszczepionych defibrylatorów przez magnesy

Przycisk uruchamiający jest przymocowany do ściany na magnesy. Magnesy mogą zakłócać działanie rozrusznika serca, defibrylatora lub podobnych wszczepionych urządzeń.

Defibrylator może przestać działać w pobliżu magnesów.

- Osoby używające takich urządzeń powinny zachować odległość minimum 10 cm od zamontowanych magnesów.
- Użytkownik musi zapewnić, aby osoby używające takich urządzeń były ostrzegane przed zbliżeniem się do zamontowanych magnesów za pomocą odpowiednich środków (np. wskazówka bezpieczeństwa).

2.2 Zastosowanie zgodnie z przeznaczeniem

2.2.1 Zakresy zastosowania

Zasobnik na tabletki do WC Prevista służy do wrzucania tabletek do czyszczenia WC do spłuczek podtynkowych Prevista.

Zasobnik na tabletki nadaje się do spłuczki podtynkowej 3F.



OGŁOSZENIE!

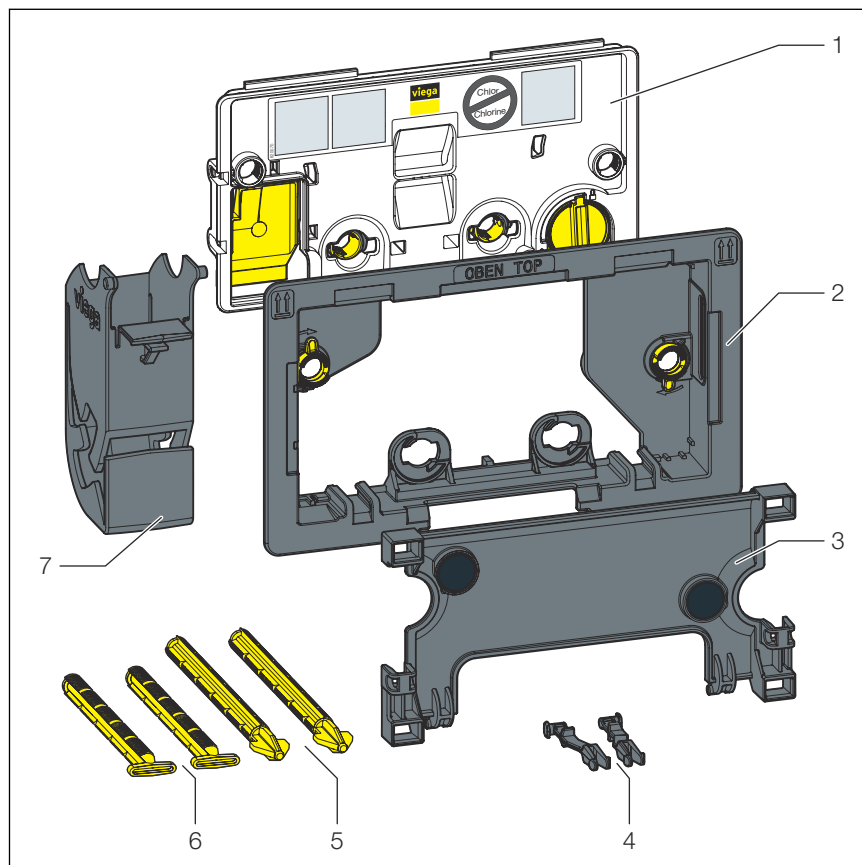
Chlor i płyny do czyszczenia mogą pogorszyć działanie spłuczki.

Nie używać chloru i płynów do czyszczenia.

- Stosować wyłącznie tabletki do czyszczenia WC niezawierające chlorków.

2.3 Opis produktu

2.3.1 Przegląd



Rys. 1: Widok elementów

- 1 Płytkę maskującą
- 2 Ramkę do zabudowy
- 3 Płytkę mocującą
- 4 Klipsy zabezpieczające
- 5 Pręty uruchamiające
- 6 Sworzeń mocujący
- 7 Zasobnik na tabletki

3 Obsługa

3.1 Montaż

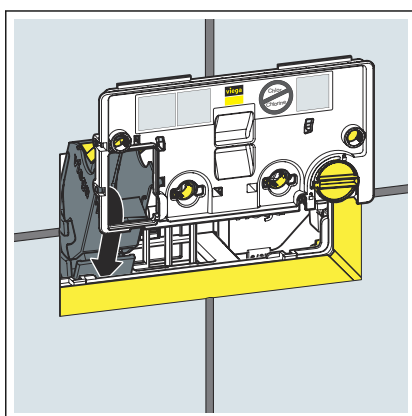
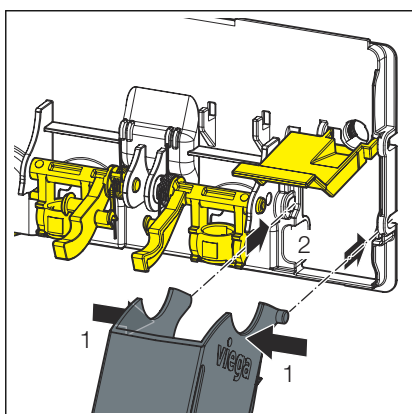
3.1.1 Montaż zasobnika na tabletki



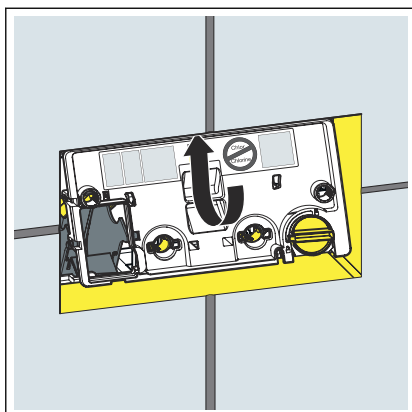
Montaż zasobnika na tabletki jest możliwy tylko w przypadku uruchamiania od przodu.

Warunki:

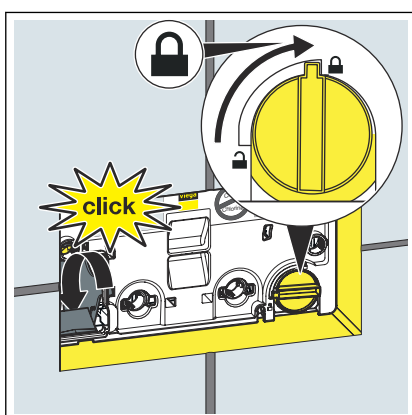
- Elementy mechaniczne są założone na płytce maskującej.
- Nowa instalacja: spluczka i mechanizm splukiwania są zamontowane.
- W przypadku późniejszego montażu: dotychczasowa ramka i przycisk uruchamiający są zdjęte. Zachować płytkę uruchamiającą.
- Zasobnik na tabletki założyć na płytce maskującej.



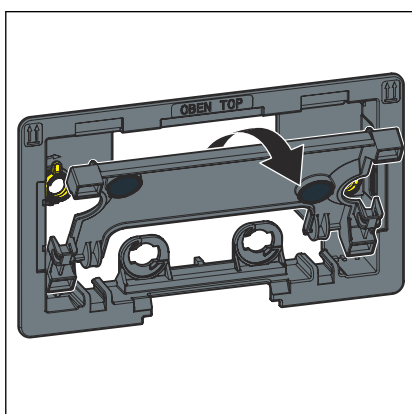
- Zasobnik na tabletki wsunąć w szyb rewizyjny.



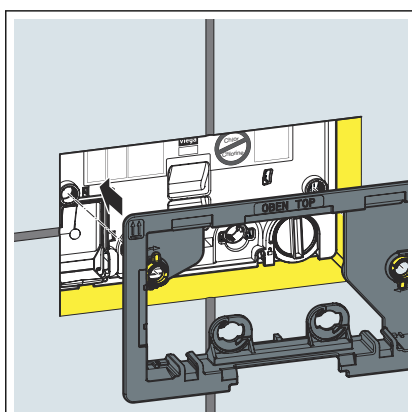
➤ Włożyć całkowicie płytkę maskującą.



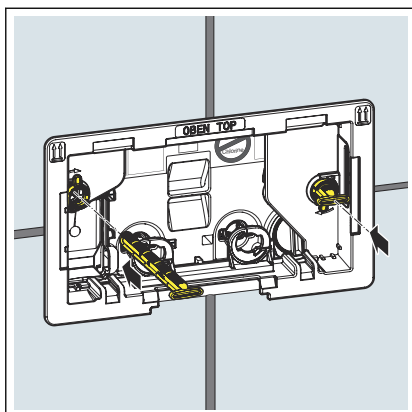
- Blokadę płytki maskującej przekręcić o 90° w prawo.
- Zablokować zasobnik na tabletki.



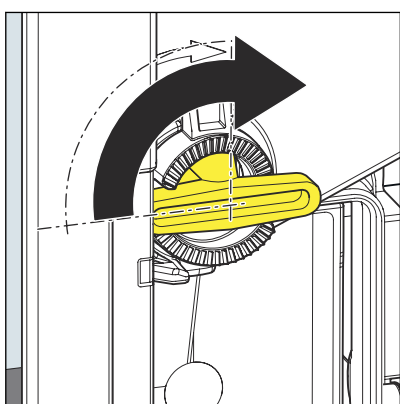
➤ Zdjąć ramkę nasadzaną z ramki montażowej.



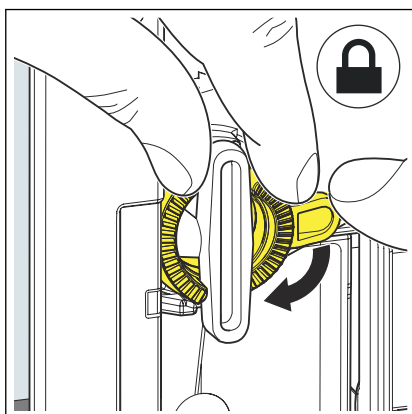
➤ Założyć ramkę montażową.



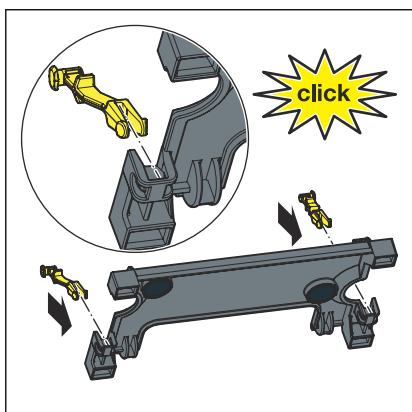
➤ Włożyć sworznie mocujące.



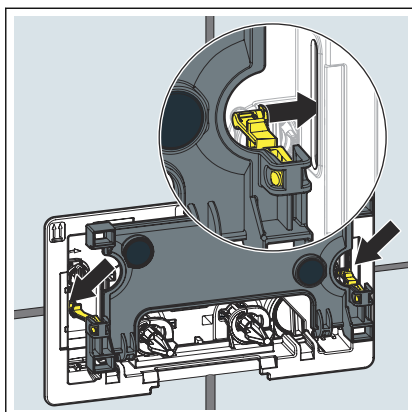
➤ Sworznie mocujące przekręcić o 90° w prawo.



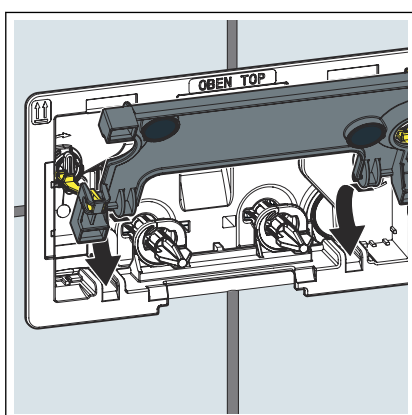
➤ Aby zamocować sworznie mocujące, przekręcić pierścienie osadcze w prawo.



➤ Klipsy zabezpieczające założyć w ramce nasadzanej.



- Klipsy zabezpieczające zacześć w ramce montażowej.

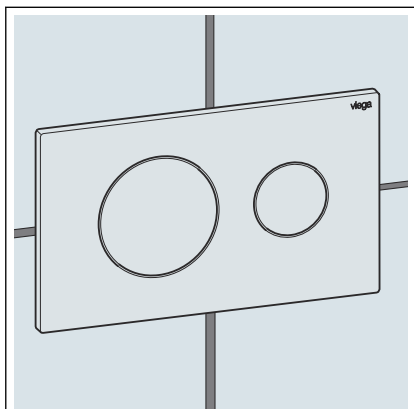


- Ramkę nasadzaną wsunąć w ramkę montażową.
- Zasobnik na tabletki jest zamontowany. Można zamontować płytkę uruchamiającą.

WSKAZÓWKA! Informacje na temat montażu płytki uruchamiającej można znaleźć w instrukcji obsługi.

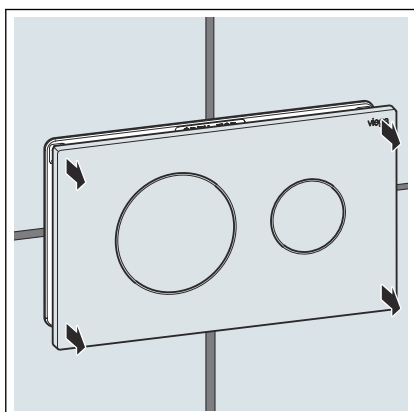
3.2 Obsługa

3.2.1 Obsługa zasobnika na tabletki

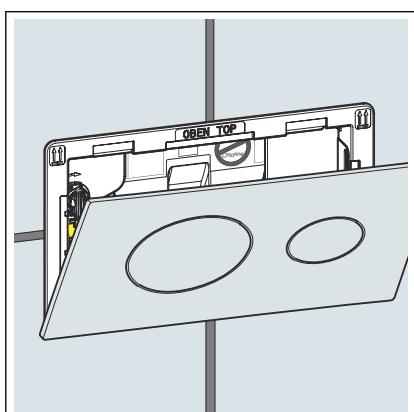


Warunki:

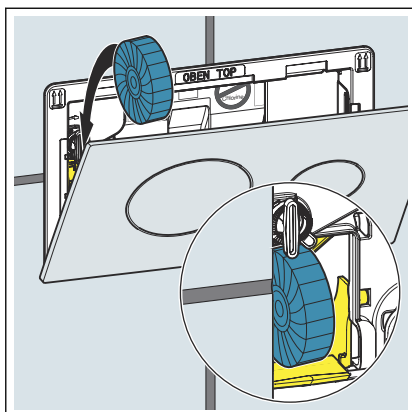
- Przycisk uruchamiający jest zamontowany.



- Płytkę uruchamiającą zdjąć obiema rękami do przodu.

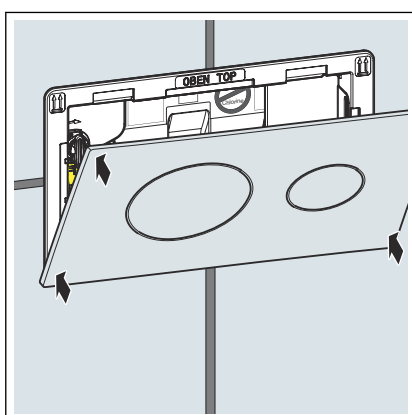


- Opuścić płytkę uruchamiającą.

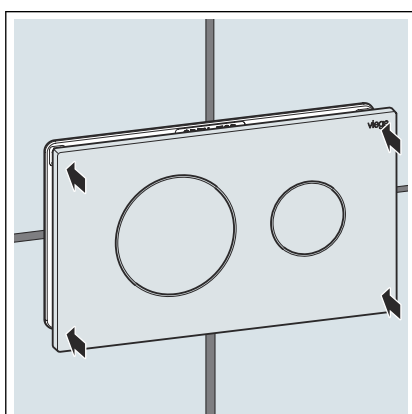


- Włożyć tabletkę do zasobnika.

OGŁOSZENIE! Nie używać płynów do czyszczenia ani środków zawierających chlorki.



- Płytkę uruchamiającą podnieść obiema rękami.



- Założyć płytkę uruchamiającą.

3.3 Utylizacja

Produkt i opakowanie posegregować na odpowiednie grupy materiałów (np. papier, metale, tworzywa sztuczne lub metale nieżelazne) i usunąć je zgodnie z obowiązującymi przepisami.



Viega Sp. z o.o.

info@viega.pl

viega.pl

PL • 2022-08 • VPN210106

