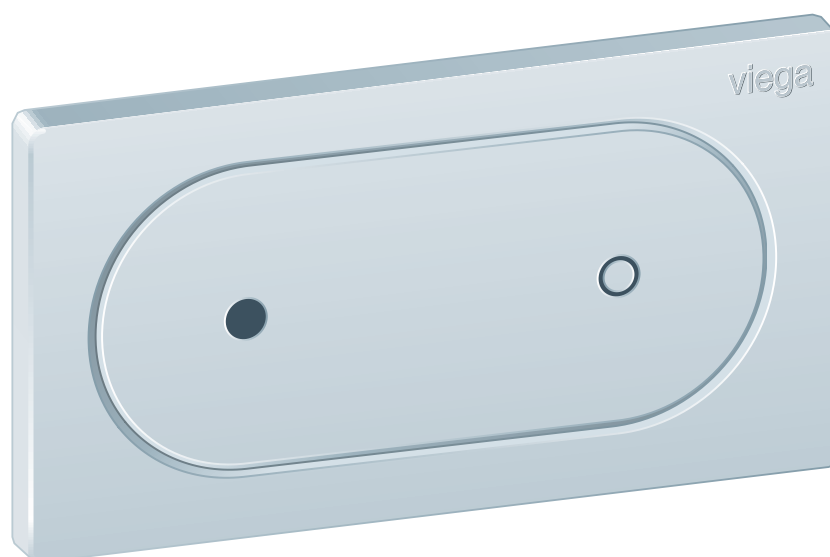


Instrukcja obsługi

Splukiwanie zdalne WC do Prevista Visign for Style 23 elektroniczne



do wszystkich spluczek podtynkowych Prevista

Wzór
8640.1

Rok produkcji (od)
03/2019

viega

Spis treści

1	Informacje na temat instrukcji obsługi	3
	1.1 Grupy docelowe	3
	1.2 Oznaczenie wskazówek	3
	1.3 Wskazówka na temat tej wersji językowej	4
2	Informacje o produkcie	5
	2.1 Zastosowanie zgodnie z przeznaczeniem	5
	2.1.1 Zakresy zastosowania	5
	2.2 Wskazówki ogólne	5
	2.3 Opis produktu	7
	2.3.1 Przegląd	7
	2.3.2 Dane techniczne	7
	2.3.3 Schemat połączeń	8
	2.3.4 Zasada działania	8
	2.3.5 Rozbudowa systemu	9
	2.4 Wyposażenie	9
3	Obsługa	11
	3.1 Informacje dotyczące montażu	11
	3.1.1 Warunki montażu	11
	3.1.2 Potrzebne narzędzia i materiały	11
	3.2 Montaż	12
	3.2.1 Montaż spłukiwania zdalnego	12
	3.2.2 Podłączenie zewnętrznych urządzeń sygnalizacyjnych	17
	3.3 Uruchomienie	18
	3.3.1 Ustawienie spłukiwania	18
	3.4 Błędy, awarie i ich usuwanie	21
	3.5 Pielęgnacja i przegląd	21
	3.5.1 Wskazówki dotyczące pielęgnacji	21
	3.6 Utylizacja	22

1 Informacje na temat instrukcji obsługi

Niniejszy dokument jest objęty prawem autorskim. Szczegółowe informacje na ten temat można znaleźć w Internecie na stronie *viega.com/legal*.

1.1 Grupy docelowe

Informacje zawarte w niniejszej instrukcji są skierowane do następujących grup osób:

- instalatorzy instalacji grzewczych i sanitarnych oraz przeszkolony wykwalifikowany personel
- użytkownicy
- użytkownicy końcowi

Osoby, które nie posiadają ww. wykształcenia lub kwalifikacji, nie mogą wykonywać prac związanych z montażem, instalacją i ewentualnie konserwacją tego produktu. Ograniczenie to nie dotyczy możliwych wskazań dotyczących obsługi.

Podczas montażu produktów Viega należy przestrzegać ogólnie uznanych zasad techniki oraz instrukcji obsługi Viega.

1.2 Oznaczenie wskazówek

Teksty ostrzeżeń i wskazówek zostały wyodrębnione z tekstu i oznaczone w sposób szczególny odpowiednimi piktogramami.



NIEBEZPIECZEŃSTWO!

Ostrzega przed możliwymi śmiertelnymi obrażeniami.



OSTRZEŻENIE!

Ostrzega przed możliwymi ciężkimi obrażeniami.



UWAGA!

Ostrzega przed możliwymi obrażeniami.



OGŁOSZENIE!

Ostrzega przed możliwymi szkodami materialnymi.



Dodatkowe wskazówki i porady.

1.3 Wskazówka na temat tej wersji językowej

Niniejsza instrukcja obsługi zawiera ważne informacje na temat wyboru produktu i systemu, montażu, oddania do użytku i używania zgodnie z przeznaczeniem oraz w razie potrzeby na temat czynności konserwacyjnych. Informacje na temat produktów, ich właściwości i zasad stosowania opierają się na obowiązujących aktualnie normach europejskich (np. EN) i/lub niemieckich (np. DIN/DVGW).

Niektóre fragmenty tekstu mogą zawierać odniesienia do europejskich/niemieckich przepisów technicznych. Dla innych krajów przepisy te należy traktować jako zalecenia, o ile nie obowiązują w nich odpowiednie krajowe wymagania. Krajowe ustawy, standardy, przepisy, normy i inne regulacje techniczne mają pierwszeństwo przed niemieckimi/europejskimi przepisami podanymi w niniejszej instrukcji. Przedstawione tu informacje nie mają mocy wiążącej dla innych krajów i regionów, zatem należy je traktować jako pomoc.

2 Informacje o produkcie

2.1 Zastosowanie zgodnie z przeznaczeniem

2.1.1 Zakresy zastosowania

Pasujące spłuczki

Elektroniczne spłukiwanie zdalne jest przeznaczone do uruchamiania spłukiwania spłuczek podtynkowych Viega.

Montaż jest możliwy we wszystkich spłuczkach podtynkowych Prevista.

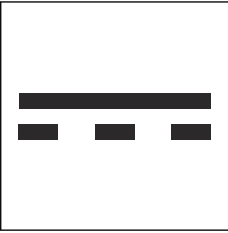
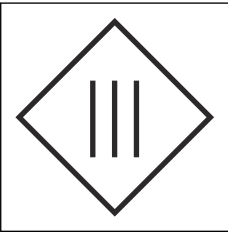
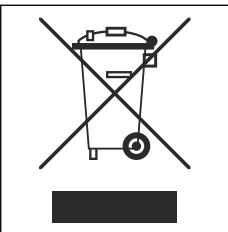
2.2 Wskazówki ogólne

- W przypadku stwierdzenia uszkodzeń produktu lub poszczególnych elementów nie należy wykonywać naprawy, lecz zlecić wymianę produktu wykwalifikowanemu personelowi.
- Ten produkt nie jest przeznaczony do użytkowania przez osoby (w tym dzieci) o ograniczonych zdolnościach fizycznych, sensorycznych lub umysłowych, jak również przez osoby niedoświadczone i niedysponujące odpowiednią wiedzą.
- Upewnić się, że dzieci nie będą bawić się produktem.

Symbole

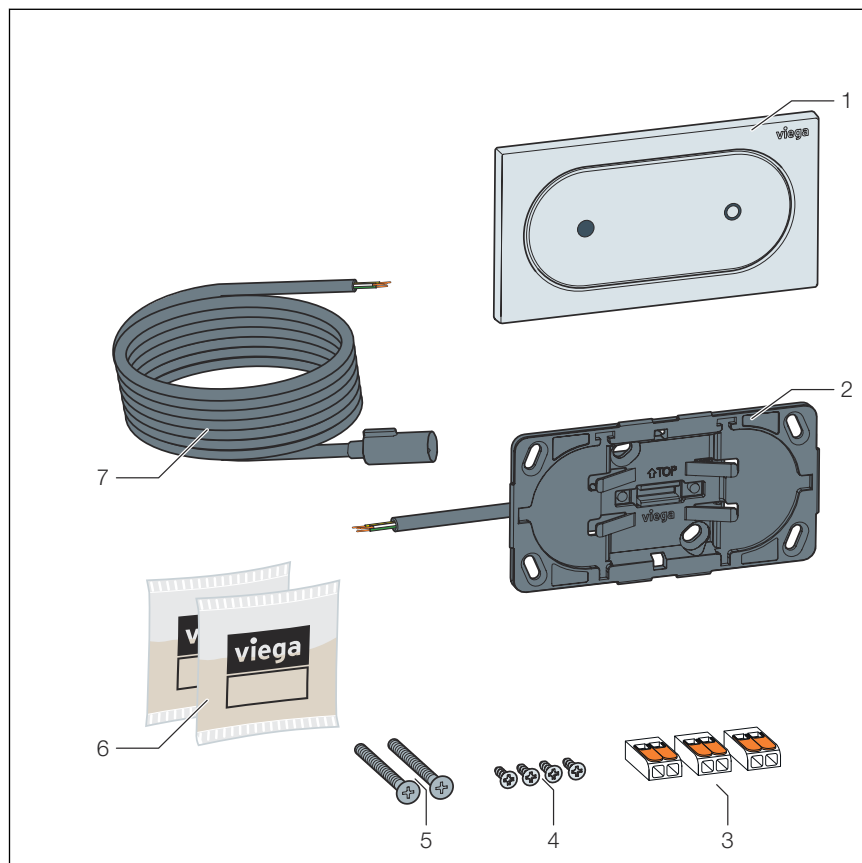
Przestrzegać symboli widocznych na etykiecie:

Symbol	Opis
	Oznaczenie CE, bezpieczeństwo produktu w Europie
	Oznaczenie CE, rejestracja produktów na obszarze Unii Celnej

Symbol	Opis
	Prąd stały
	Klasa ochrony III
	Tak oznaczonego produktu nie wolno wyrzucać do zwykłego pojemnika na śmieci.

2.3 Opis produktu

2.3.1 Przegląd



Rys. 1: Zawartość zestawu

- 1 Przycisk uruchamiający
- 2 Ramka montażowa
- 3 Szybkozłączki
- 4 Śruby mocujące (do montażu w szafce)
- 5 Śruby mocujące (do montażu w ścianie)
- 6 Smar silikonowy (2 x 2 g)
- 7 Kabel przedłużający

2.3.2 Dane techniczne

Ilość spłukiwania

Informacje na temat ustawiania spłukiwania patrz [🔗 Rozdział 3.3.1 „Ustawienie spłukiwania” na stronie 18.](#)

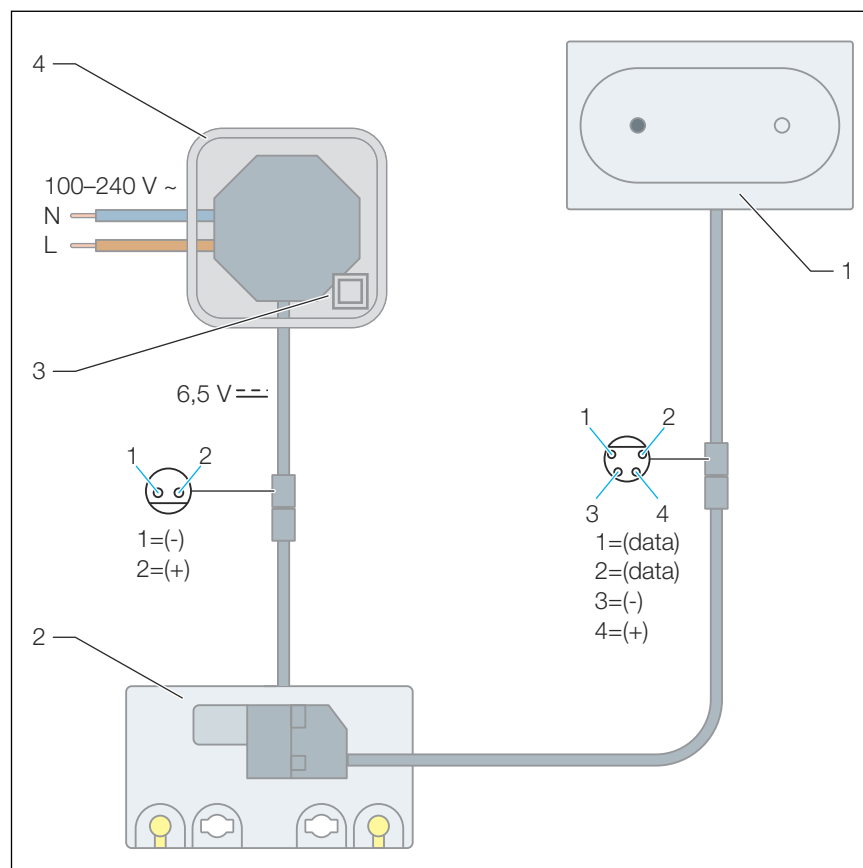
Funkcja higieny Viega

Ilość spłukiwania higienicznego	3 / 7,5 l
Częstotliwość spłukiwania higienicznego	1 / 12 / 24 / 72 / 168 godz.

Napięcie i prąd

Napięcie [V]	Natężenie prądu [mA]
6,5	1

2.3.3 Schemat połączeń



Rys. 2: Schemat połączeń, zasilacz, spłukiwanie zdalne WC do Prevista

- 1 Spłukiwanie zdalne WC do Prevista
- 2 Jednostka napędowa elektroniczna
- 3 Zasilacz
- 4 Klasa ochronności puszki instalacyjnej II

2.3.4 Zasada działania

Spłukiwanie zdalne umożliwia elektroniczne uruchamianie spłukiwania w spłuczkiach podtynkowych Prevista.

Możliwe jest zarówno spłukiwanie pełne, jak i oszczędne.

Funkcja higieny Viega

W przewodach wody użytkowej na skutek stagnacji może dojść do rozwoju bakterii (np. bakterii Legionella). Aby nie dopuścić do rozwoju bakterii, należy regularnie płukać przewody. W tym celu została stworzona funkcja higieny Viega.

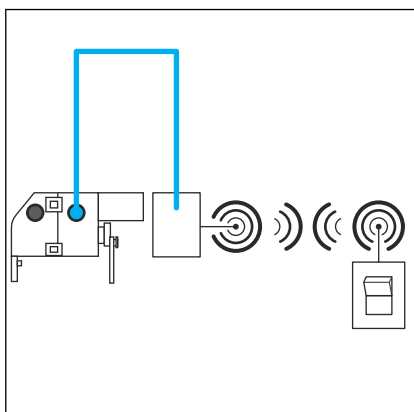
Funkcja higieny Viega umożliwia uruchamianie spłukiwania w określonych odstępach czasu. Częstotliwość oraz ilość wody ustawia się w zależności od potrzeb, a ustawienia są zapisywane w sterowniku. Wszystkie ustawienia są zachowywane nawet po awarii zasilania.

Funkcja jest wyłączona fabrycznie.

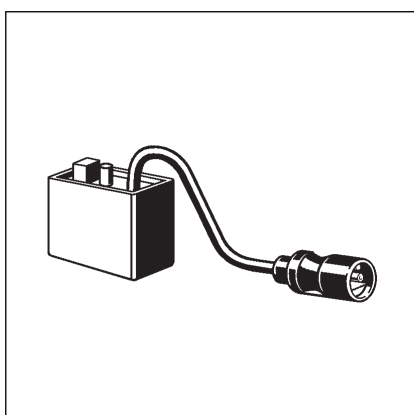
2.3.5 Rozbudowa systemu

Poprzez podłączenie różnych akcesoriów wyposażenia do sterownika można rozszerzyć zakres funkcji systemu.

Uruchamianie radiowe



Aby w miejsce zewnętrznego przewodowego urządzenia sygnalizacyjnego podłączyć odbiornik radiowy, potrzebne jest następujące wyposażenie:



Odbiornik radiowy (nr wzoru 8570.58) umożliwia odbiór sygnałów z nadajników radiowych HEWI do uruchamiania spłukiwania (np. na poręczach).

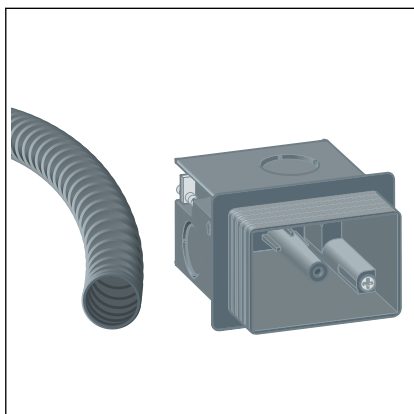
2.4 Wyposażenie

Potrzebne akcesoria

Do kompletnego montażu elektronicznej płytki uruchamiającej potrzebny jest elektroniczny zestaw akcesoriów (nr wzoru 8655.11). Zamontować zasilacz i gniazdko przyłączeniowe, odpowiednie do klasy ochronności II (np. model 8570.62).

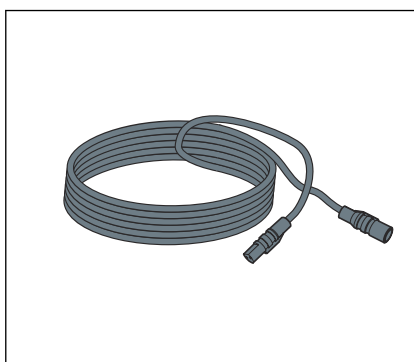
Zapewnia to instalację zgodną z SELV.

Do kompletnego montażu zdalnego spłukiwania WC potrzebny jest zestaw montażowy Prevista (nr wzoru 8640.14).



Zestaw podtynkowy (nr wzoru 8640.14)

Zestaw montażowy zawiera puszkę instalacyjną do schowania elementów zestawu spłukiwania zdalnego oraz rurę ochronną do połączenia ze spłuczka.

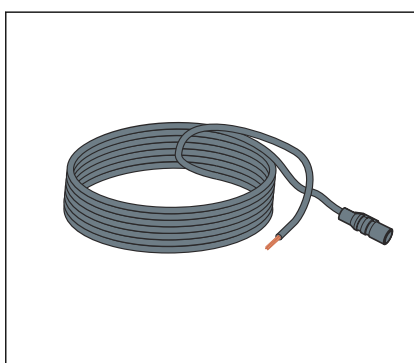


Kabel przedłużający (nr wzoru 8352.690)

2-metrowy kabel do przedłużenia zasilania.



Użyć maks. dwóch kabli przedłużających zasilacza (długość całkowita 4,75 m).



Kabel przyłączeniowy (nr wzoru 8570.55)

3-metrowy kabel do zewnętrznego uruchamiania spłukiwania za pomocą przycisku z funkcją zamykania lub zestyku bezpotencjałowego (czas zamknięcia min. 350 ms).

3 Obsługa

3.1 Informacje dotyczące montażu

3.1.1 Warunki montażu

Zewnętrzne urządzenia sygnalizacyjne (opcja)

W celu podłączenia do jednostki napędowej zewnętrznych urządzeń sygnalizacyjnych, może być konieczne ułożenie ich kabli przyłączeniowych lub rur osłonowych do spłuczki przed ułożeniem płytek, patrz ↪ *Rozdział 2.3.5 „Rozbudowa systemu” na stronie 9.*

3.1.2 Potrzebne narzędzia i materiały

Materiały

Do montażu są potrzebne następujące materiały:

- ew. akcesoria do rozbudowy systemu ↪ *Rozdział 2.3.5 „Rozbudowa systemu” na stronie 9*

Narzędzia

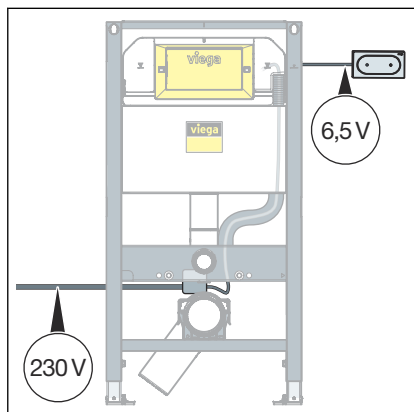
Do montażu są potrzebne następujące narzędzia:

- nożyk
- śrubokręt
- otwornica, średnica 50 mm (do montażu w szafce)

3.2 Montaż

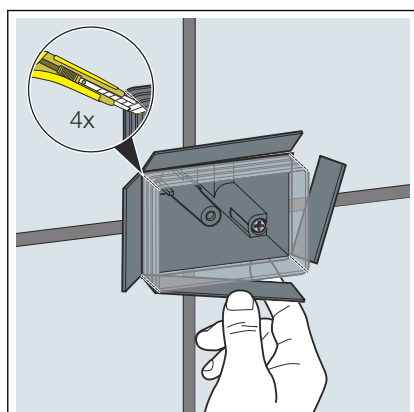
3.2.1 Montaż spłukiwania zdalnego

Montaż w ścianie murowanej

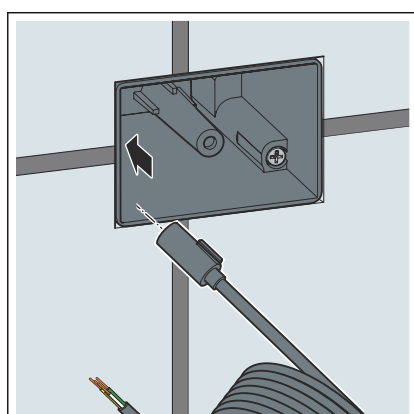


Warunki:

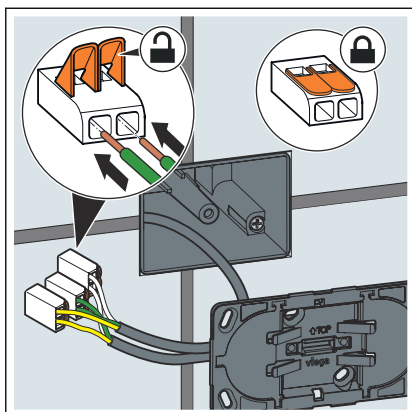
- Zasilacz jest zamontowany.
- Sterownik umieszczony w szybie rewizyjnym.
- Zestaw montażowy (nr wzoru 8640.14) jest zamontowany.



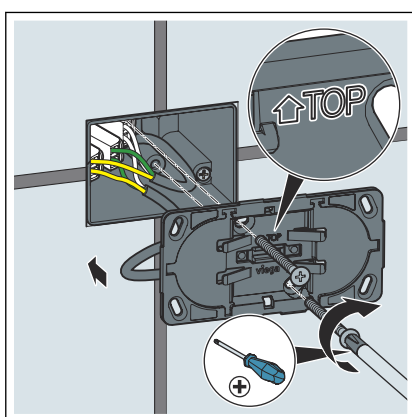
- Rozciąć puszkę podtynkową na narożnikach.
- Boki puszki podtynkowej wygiąć na zewnątrz do wysokości płytek i odłamać.



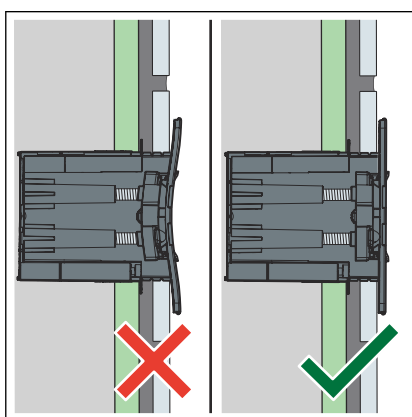
- Ułożyć kabel przedłużający przez rurę osłonową od puszki podtynkowej do sterowania.



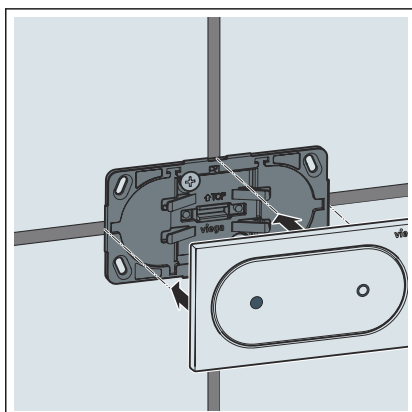
- Podłączyć kabel przedłużający do ramki do zabudowy spłukiwania zdalnego.



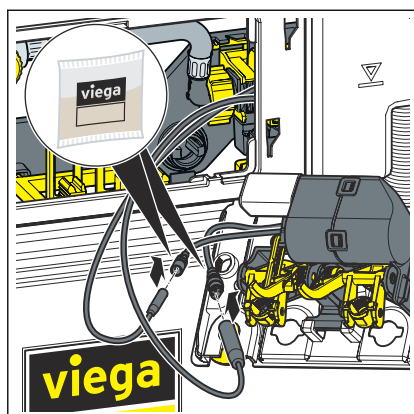
- Przymocować ramkę do zabudowy spłukiwania zdalnego w puszcze podtynkowej.



- Przykręcić ostrożnie ramkę do zabudowy. Zwrócić uwagę na to, aby ramka się nie przesunęła.

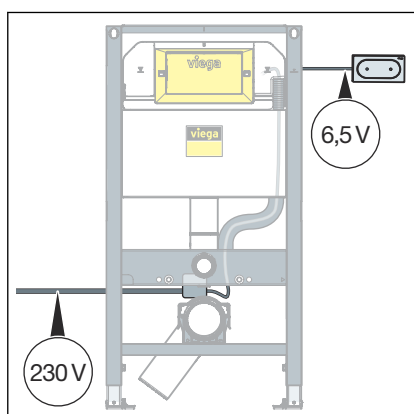


- Zamontować przycisk spłukiwania zdalnego.
 - Przycisk spłukiwania zdalnego jest zamontowany.



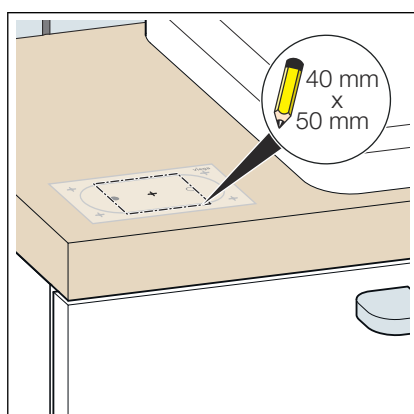
- Na wszystkie złącza sterownika nałożyć smar silikonowy.
- Podłączyć przycisk spłukiwania zdalnego do sterownika.

Montaż w elementach meblowych



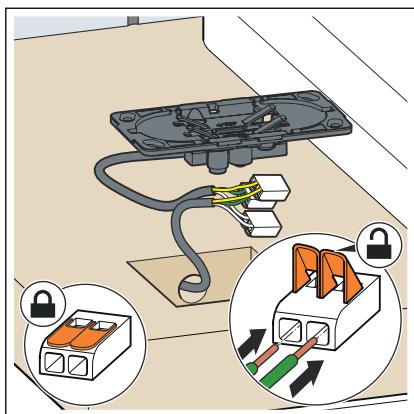
Warunki:

- Zasilacz jest zamontowany.
- Sterownik umieszczony w szybie rewizyjnym.
- Kabel przedłużający jest poprowadzony od sterowania do miejsca montażu.

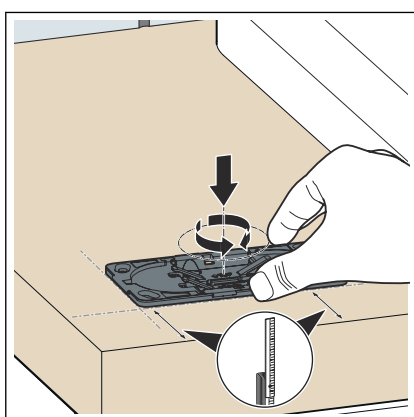


WSKAZÓWKA! Szablon montażowy znajduje się w instrukcji montażu dołączonej do produktu.

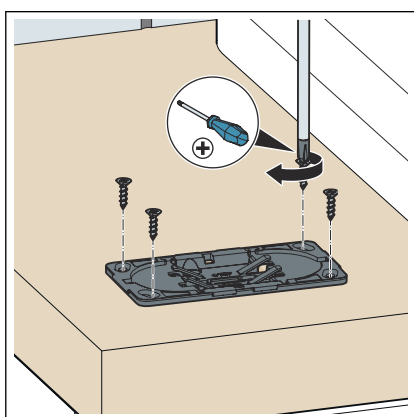
- Zaznaczyć bruzdę za pomocą szablonu montażowego.
- Wywiercić bruzdę.



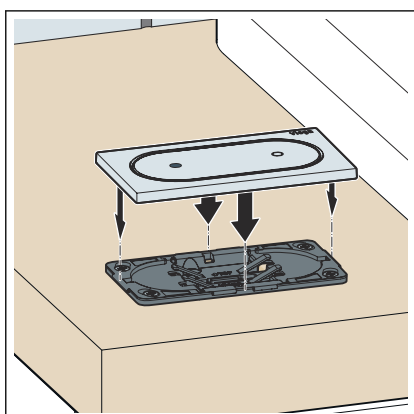
- Podłączyć kabel przedłużający do ramki do zabudowy spłukiwania zdalnego.



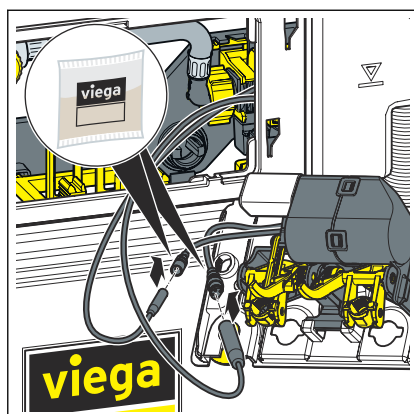
- Wyrównać ramkę montażową.



- Przymocować ramkę do zabudowy przycisku spłukiwania zdalnego.



- Zawiesić spłukiwanie zdalne.
- Zamontować przycisk spłukiwania zdalnego.



- Na wszystkie złącza sterownika nałożyć smar silikonowy.
- Podłączyć przycisk spłukiwania zdalnego do sterownika.

3.2.2 Podłączenie zewnętrznych urządzeń sygnalizacyjnych



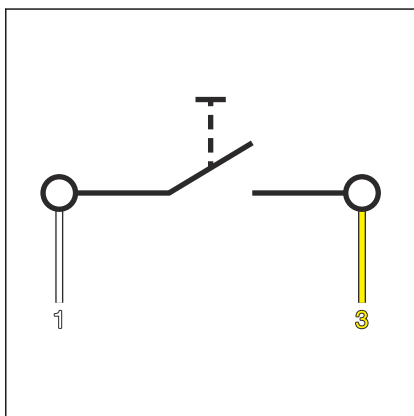
OGŁOSZENIE! **Szkody materialne na skutek przepięcia**

Podłączenie napięcia do kabla przyłączeniowego przycisku zewnętrznego spowoduje uszkodzenie sterownika.

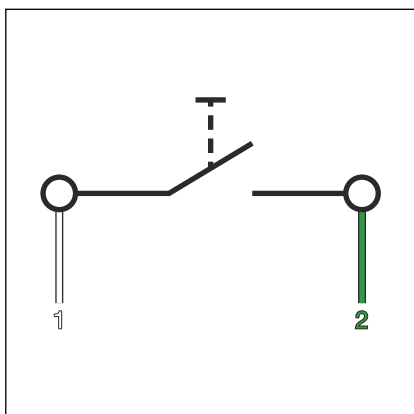
- Nie podłączać napięcia zewnętrznego!

Warunki:

- Przygotowano przyciski z funkcją zamykania lub stykiem bezpotencjałowym (czas zamykania min. 350 ms).
- Przygotowano kabel przyłączeniowy.
- Zestyk zwirny do uruchamiania spłukiwania oszczędnego podłączyć między białym (1) a żółtym kablem (3).



Rys. 3: Przycisk uruchamiający WC, schemat podłączenia zewnętrznych urządzeń sygnalizacyjnych

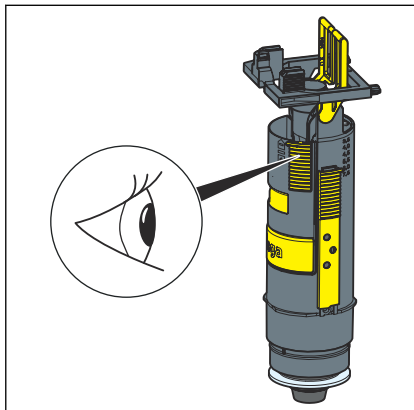


Rys. 4: Przycisk uruchamiający WC, schemat podłączenia zewnętrznych urządzeń sygnalizacyjnych

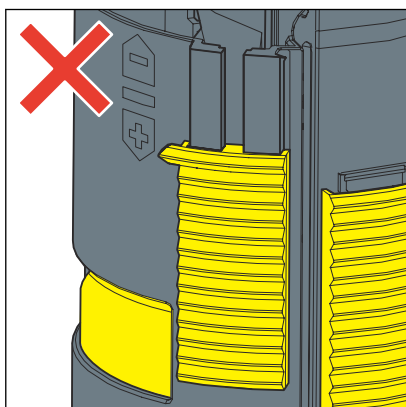
- Zestyk zwirny do uruchamiania spłukiwania pełnego podłączyć między białym (1) a zielonym kablem (2).
- Zaizolować koniec brązowego kabla (np. kostką elektryczną).

3.3 Uruchomienie

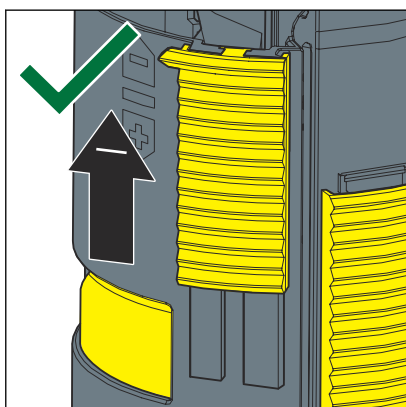
3.3.1 Ustawienie spłukiwania



Na zaworze odpływowym w spłuczce musi być ustawione minimalne spłukiwanie oszczędne.



■ Spłukiwanie oszczędne jest niewłaściwie ustawione.

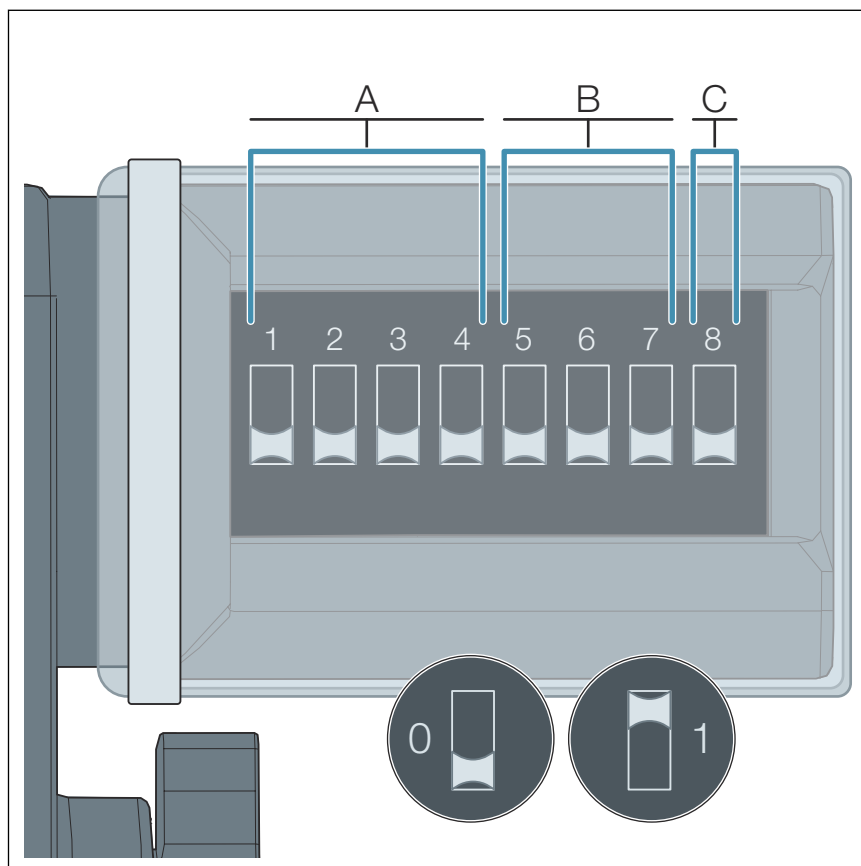


■ Spłukiwanie oszczędne jest właściwie ustawione.

Ilość spłukiwania ustawia się przełącznikami DIP jednostki napędowej.



Ustawienia wykonywać tylko w stanie niepodłączonym (bez prądu).



- A Ustawienie ilości spłukiwania
- B Częstotliwość funkcji higieny Viega
- C Ustawienie ilości spłukiwania funkcji higieny Viega
- 0 Pozycja przełącznika DIP: WYŁ.
- 1 Pozycja przełącznika DIP: WŁ.

Funkcja przełączników DIP:

- Przełącznikami 1–4 ustawia się ilość spłukiwania.
- Przełącznikami 5–7 ustawia się częstotliwość aktywacji funkcji higieny Viega.
- Przełącznikiem 8 ustawia się ilość spłukiwania funkcji higieny Viega.



OGŁOSZENIE! Uszkodzenie wskutek wilgoci

Wniknięcie wilgoci do jednostki napędowej może spowodować jego uszkodzenie.

- Nie usuwać tulejki ochronnej przełączników DIP.

Ustawienie ilości spłukiwania (A)

Nr programu	Spłukiwanie pełne (w litrach)	Spłukiwanie oszczędne (w litrach)	Pozycja przełączników 1—4			
			1	2	3	4
Program 0 (ustawienie fabryczne)	6	3	0	0	0	0
Program 1	3,5	2	0	0	0	1
Program 2	4,5	2	0	0	1	0
Program 3	6	2	0	0	1	1
Program 4	7,5	2	0	1	0	0
Program 5	3,5	3	0	1	0	1
Program 6	4,5	3	0	1	1	0
Program 7	7,5	3	0	1	1	1
Program 8	4,5	4	1	0	0	0
Program 9	6	4	1	0	0	1
Program 10	7,5	4	1	0	1	0

Aktywacja funkcji higieny Viega i ustawienie częstotliwości (B)

Częstotliwość (w godzinach)	Pozycja przełączników 5–7		
	5	6	7
Wył.	0	0	0
1	0	0	1
12	0	1	0
24	0	1	1
72	1	0	0
168	1	0	1

Ustawienie ilości spłukiwania funkcji higieny Viega (C)

Ilość spłukiwania (w litrach)	Pozycja przełącznika 8
3	0
7,5	1

3.4 Błędy, awarie i ich usuwanie



W przypadku awarii należy odłączyć urządzenie od zasilania i podłączyć je ponownie po upływie jednej minuty.

Błąd	Przyczyna	Środek zaradczy
Spluczka nie działa.	Brak napięcia zasilania.	Sprawdzić zasilanie.
	Spluczka nie jest jeszcze całkowicie napełniona.	Począkać do całkowitego napełnienia spluczki.
	Brak wody w spluczce. Zawór kątowy jest zamknięty.	Otworzyć zawór kątowy.
	Uszkodzony sterownik.	Wymienić sterownik.
	Brak podłączenia wtyczek sterownika/płytki uruchamiającej.	Podłączyć wtyczki.
Ze spluczki WC cały czas płynie woda.	Uszczelka na zaworze napełniającym jest zabrudzona lub uszkodzona.	Sprawdzić i w razie potrzeby wymienić uszczelkę.
	Uszczelka na zaworze odpływowym jest zabrudzona lub uszkodzona.	Sprawdzić i w razie potrzeby wymienić uszczelkę.

3.5 Pielęgnacja i przegląd

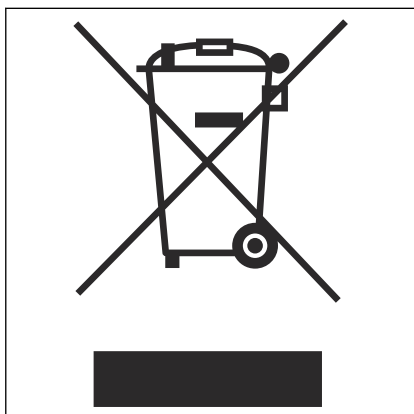
3.5.1 Wskazówki dotyczące pielęgnacji

Do regularnego czyszczenia w celu uniknięcia osadzania się kamienia na płytce uruchamiającej można używać zwykłego mydła lub delikatnego środka czyszczącego. Nie używać środków szorujących lub ostrych przedmiotów.

Większe zabrudzenia usuwać zwyczajnym środkiem stosowanym w gospodarstwach domowych. Po upływie zalecanego czasu środek czyszczący spłukać dokładnie czystą wodą. Na elementach nie mogą pozostać resztki środka.

3.6 Utylizacja

Produkt i opakowanie posegregować na odpowiednie grupy materiałów (np. papier, metale, tworzywa sztuczne lub metale nieżelazne) i usunąć je zgodnie z obowiązującymi przepisami.



Elementów elektronicznych i baterii oraz akumulatorów nie wolno wyrzucać do zwykłego pojemnika na śmieci. Trzeba je poddać utylizacji zgodnie z dyrektywą w sprawie zużytego sprzętu elektrycznego i elektronicznego 2012/19/UE.



Viega Sp. z o.o.

info@viega.pl

viega.pl

PL • 2023-03 • VPN220121

