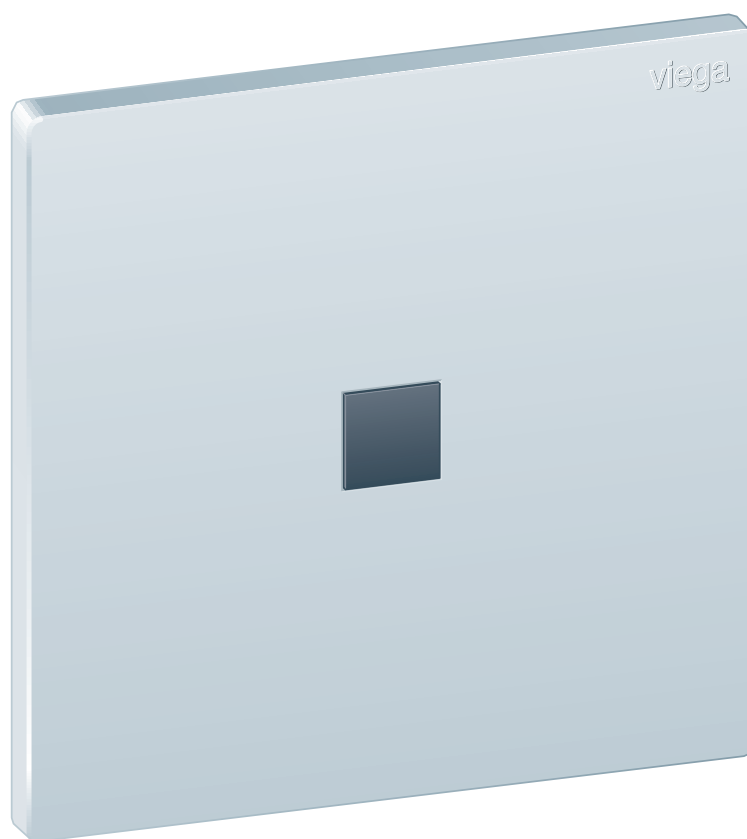


Instrukcja obsługi

Przycisk uruchamiający do pisuaru do Prevista Visign for More 200 sflukiwanie na podczerwień



do system sflukiwania pisuaru

Wzór
8620.2

Rok produkcji (od)
03/2019

viega

Spis treści

1	Informacje na temat instrukcji obsługi	3
1.1	Grupy docelowe	3
1.2	Oznaczenie wskazówek	3
1.3	Wskazówka na temat tej wersji językowej	4
2	Informacje o produkcie	5
2.1	Normy i przepisy	5
2.2	Zastosowanie zgodnie z przeznaczeniem	5
2.2.1	Zakresy zastosowania	5
2.2.2	Konserwacja	5
2.3	Wskazówki ogólne	6
2.4	Opis produktu	7
2.4.1	Przegląd	7
2.4.2	Dane techniczne	8
2.4.3	Schemat przyłączeniowy	9
2.4.4	Zasada działania	10
2.4.5	Możliwe ustawienia	11
3	Obsługa	13
3.1	Informacje dotyczące montażu	13
3.1.1	Warunki montażu	13
3.2	Montaż	14
3.2.1	Stosowanie zaworu elektromagnetycznego	14
3.2.2	Montaż zasilacza	16
3.2.3	Montaż płytki uruchamiającej	18
3.3	Uruchomienie	21
3.3.1	Ustawienie spłukiwania	21
3.4	Błędy, awarie i ich usuwanie	23
3.5	Pielęgnacja i przegląd	24
3.5.1	Wskazówki dotyczące pielęgnacji	24
3.5.2	Czyszczenie zaworu elektromagnetycznego	25
3.6	Utylizacja	28

1 Informacje na temat instrukcji obsługi

Niniejszy dokument jest objęty prawem autorskim. Szczegółowe informacje na ten temat można znaleźć w Internecie na stronie viega.com/legal.

1.1 Grupy docelowe

Informacje zawarte w niniejszej instrukcji są skierowane do następujących grup osób:

- instalatorzy instalacji grzewczych i sanitarnych oraz przeszkolony wykwalifikowany personel
- elektrycy
- użytkownicy
- klienci końcowi

Osoby, które nie posiadają ww. wykształcenia lub kwalifikacji, nie mogą wykonywać prac związanych z montażem, instalacją i ewentualnie konserwacją tego produktu. Ograniczenie to nie dotyczy możliwych wskazań dotyczących obsługi.

Przy montażu produktów Viega należy przestrzegać ogólnie uznanych zasad techniki oraz instrukcji obsługi Viega.

1.2 Oznaczenie wskazówek

Teksty ostrzeżeń i wskazówek zostały wyodrębnione z tekstu i oznaczone w sposób szczególny odpowiednimi piktogramami.



NIEBEZPIECZEŃSTWO!

Ostrzega przed możliwymi śmiertelnymi obrażeniami.



OSTRZEŻENIE!

Ostrzega przed możliwymi ciężkimi obrażeniami.



UWAGA!

Ostrzega przed możliwymi obrażeniami.



OGŁOSZENIE!

Ostrzega przed możliwymi szkodami materialnymi.



Dodatkowe wskazówki i porady.

1.3 Wskazówka na temat tej wersji językowej

Niniejsza instrukcja obsługi zawiera ważne informacje na temat wyboru produktu i systemu, montażu, oddania do użytku i używania zgodnie z przeznaczeniem oraz w razie potrzeby na temat czynności konserwacyjnych. Informacje na temat produktów, ich właściwości i zasad stosowania opierają się na obowiązujących aktualnie normach europejskich (np. EN) i/lub niemieckich (np. DIN/DVGW).

Niektóre fragmenty tekstu mogą zawierać odniesienia do europejskich/niemieckich przepisów technicznych. Dla innych krajów przepisy te należy traktować jako zalecenia, o ile nie obowiązują w nich odpowiednie krajowe wymagania. Krajowe ustawy, standardy, przepisy, normy i inne regulacje techniczne mają pierwszeństwo przed niemieckimi/europejskimi przepisami podanymi w niniejszej instrukcji. Przedstawione tu informacje nie mają mocy wiążącej dla innych krajów i regionów, zatem należy je traktować jako pomoc.

2 Informacje o produkcie

2.1 Normy i przepisy

Poniższe normy i przepisy obowiązują w Niemczech i krajach europejskich. Normy krajowe znajdują się na stronie internetowej viega.pl/normy.

Przepisy z punktu: Zakresy zastosowania/warunki montażu

Zakres obowiązywania/wskaźówka	Przepisy obowiązujące w Niemczech
Obszar ochronny do instalacji zasilacza w łazienkach i pryszniach	VDE 0100-701

Przepisy z punktu: Dane techniczne

Zakres obowiązywania/wskaźówka	Przepisy obowiązujące w Niemczech
Natężenie splukiwania	DIN 3265
Klasa hałasu	DIN 4109

2.2 Zastosowanie zgodnie z przeznaczeniem

2.2.1 Zakresy zastosowania

Przycisk uruchamiający do pisuaru jest przeznaczona do bezdotykowego uruchamiania splukiwania pisuarów.

Funkcja Viega Higiena+

Funkcja Viega Hygiene+ umożliwia uruchamianie splukiwania w określonych odstępach czasu, aby uniknąć stagnacji w przewodach wody użytkowej.

2.2.2 Konserwacja

W celu zapewnienia bezawaryjnej pracy raz w roku należy wyczyścić zawór elektromagnetyczny. Patrz [🔗 Rozdział 3.5.2 „Czyszczenie zaworu elektromagnetycznego“ na stronie 25](#)

2.3 Wskazówki ogólne





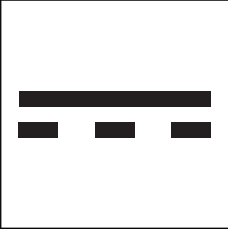
Na działanie sterownika mogą mieć wpływ czynniki fizyczne z otoczenia.

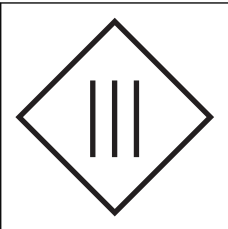
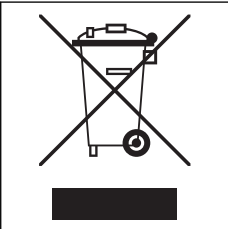
Na dalsze pytania na ten temat odpowiada infolinia techniczna Viega.

- W przypadku stwierdzenia uszkodzeń produktu lub poszczególnych elementów nie należy wykonywać naprawy, lecz zlecić wymianę produktu wykwalifikowanemu personelowi.
- Ten produkt nie jest przeznaczony do użytkowania przez osoby (w tym dzieci) o ograniczonych zdolnościach fizycznych, sensorycznych lub umysłowych, jak również przez osoby niedoświadczone i niedysponujące odpowiednią wiedzą.
- Upewnić się, że dzieci nie będą bawić się produktem.

Symbole

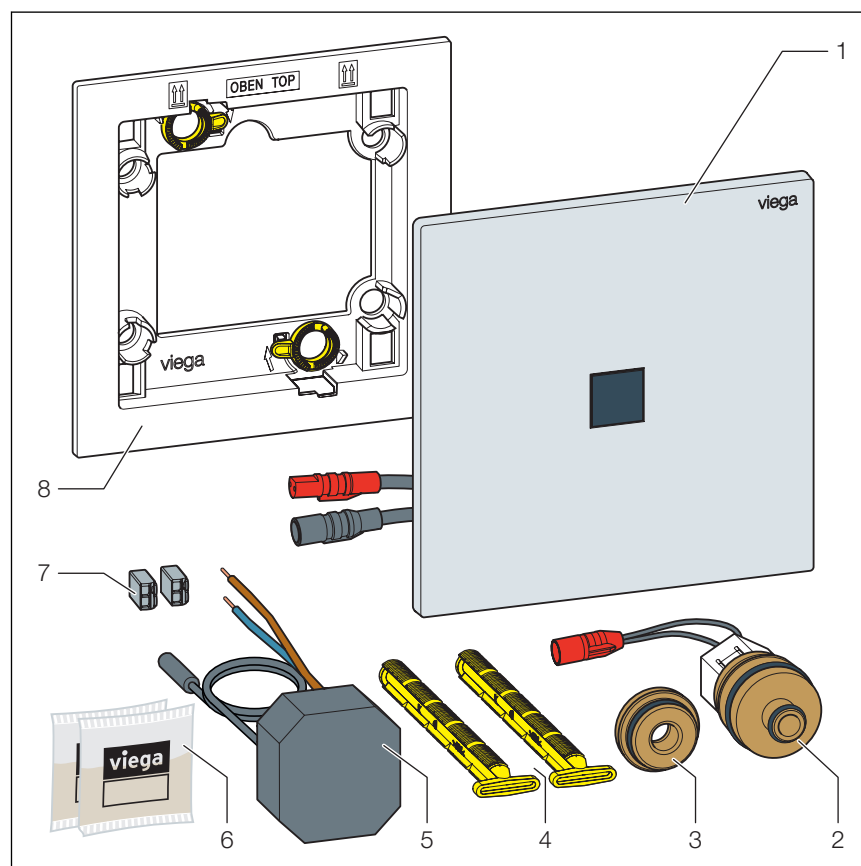
Przestrzegać symboli widocznych na etykiecie:

Symbol	Opis
	Oznaczenie CE, bezpieczeństwo produktu w Europie
	Oznaczenie CE, rejestracja produktów na obszarze Unii Celnej
	Prąd stały

Symbol	Opis
	Klasa ochronności III
	Tak oznaczonego produktu nie wolno wyrzucać do zwykłego pojemnika na śmieci.

2.4 Opis produktu

2.4.1 Przegląd



Rys. 1: Zawartość zestawu

- 1 Przycisk uruchamiający
- 2 Zawór elektromagnetyczny
- 3 Adapter zaworu
- 4 Sworzeń mocujący

- 5 Zasilacz
- 6 Smar silikonowy (2 x 2 g)
- 7 Zaciski
- 8 Ramka montażowa

2.4.2 Dane techniczne

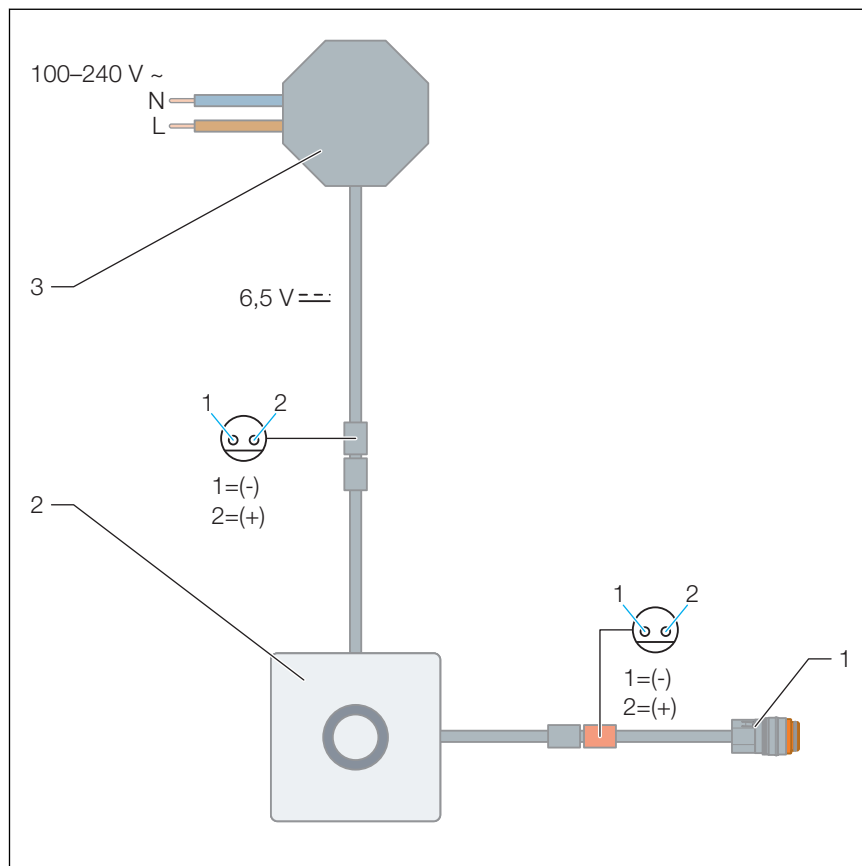
Produkt posiada następujące parametry techniczne:

Napięcie robocze	Pierwotne 100–240 V AC, 50–60 Hz, 100 mA Wtórne 6,5 V DC/SELV
Ciśnienie przepływu	0,05–0,5 MPa (0,5–5 bar)
Obliczeniowe natężenie przepływu	0,3 l/s
Natężenie spłukiwania, patrz ☞ „Przepisy z punktu: Dane techniczne“ na stronie 5	0,3–0,7 l/s
Klasa hałasu, patrz ☞ „Przepisy z punktu: Dane techniczne“ na stronie 5	2

Napięcie i prąd

	Napięcie [V]	Natężenie prądu [mA]
Przycisk uruchamiający	6,5	3
Zawór elektromagnetyczny	6	220

2.4.3 Schemat przyłączeniowy



Rys. 2: Schemat połączeń, zasilacz, przycisk uruchamiający do pisuaru do Prevista

- 1 Zawór elektromagnetyczny
- 2 Przycisk uruchamiający pisuar do Prevista
- 3 Zasilacz

2.4.4 Zasada działania

Uruchomienie na podczerwień

Splukiwanie jest uruchamianie bezdotykowo przez czujnik na podczerwień płytki uruchamiającej.

Dostępne są cztery ustawienia czasu splukiwania.

Aby splukiwanie zostało uruchomione, osoba musi przebywać przynajmniej 8 sekund w zasięgu wykrywania czujnika na podczerwień.



Gdy osoba opuści po tym czasie zasięg wykrywania, automatycznie nastąpi splukiwanie.

Czas splukiwania wynosi w zależności od ustawienia od 2 do 15 sekund.

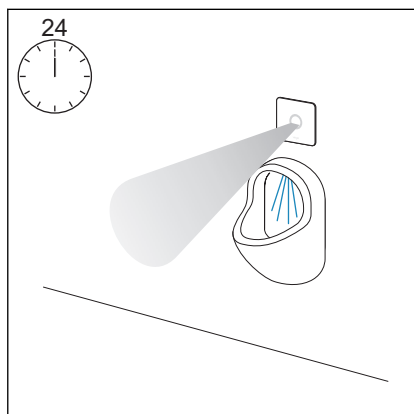


Istnieje również możliwość ręcznego uruchomienia splukiwania przez zbliżenie na krótko dłoni do czujnika.



Funkcja Viega Higiena+

W przewodach wody użytkowej na skutek stagnacji może dojść do rozwoju bakterii (np. bakterii Legionella). Aby nie dopuścić do rozwoju bakterii, należy regularnie płukać przewody. W tym celu została stworzona funkcja Viega Higiena+.



Jeżeli w ciągu ustawionego czasu nie odbędzie się spłukiwanie, funkcja Viega Hygiene+ automatycznie uruchamia spłukiwanie higieniczne.

Częstotliwość spłukiwania higienicznego można ustawić w pięciu stopniach.

2.4.5 Możliwe ustawienia

Ustawienia czujnika na podczerwień

Zasięg czujnika na podczerwień

Bliski zasięg jest ustawiony na 0 do 3 cm.

Daleki zasięg można ustawić następująco:

- Mały zasięg (ok. 400 mm), aby wykluczyć możliwość przypadkowego uruchamiania spłukiwania.
- Średni zasięg (ok. 450 mm, ustawienie fabryczne)
- Duży zasięg (ok. 490 mm), aby automatyczne uruchamianie spłukiwania działało również w większej odległości od pisuaru.

Deska WC przed czujnikiem

Ta funkcja jest przewidziana do sytuacji, w której podniesiona deska zasłania czujnik. W ustawieniu fabrycznym funkcja ta jest nieaktywna. Po aktywacji funkcji spłukiwanie jest uruchamiane po opuszczeniu deski z pola zasięgu czujnika.

Viega zaleca jednak, aby w celu zapewnienia prawidłowego działania już na etapie projektowania zwrócić uwagę na to, aby deska nie zasłaniała czujnika.

Ustawienie płukania

Czas spłukiwania

Czas spłukiwania można ustawić w czterech stopniach. Podane w poniższej tabeli orientacyjne wartości pozwalają na określenie ilości spłukiwania na podstawie ciśnienia przepływu i czasu spłukiwania:

Ciężnienie przepływu	Czas spłukiwania	Czas spłukiwania	Czas spłukiwania	Czas spłukiwania
	2 sek.	5 sek.	10 sek.	15 sek.
0,1 MPa (1 bar)	0,5 l	0,9 l	2,2 l	3,5 l
0,2 MPa (2 bar)	0,9 l	1,8 l	4,0 l	5,6 l
0,3 MPa (3 bar)	1,0 l	2,2 l	4,5 l	6,8 l
0,4 MPa (4 bar)	1,2 l	2,7 l	5,2 l	7,6 l
0,5 MPa (5 bar)	1,3 l	2,9 l	5,7 l	9 l

Płukanie higieniczne

To ustawienie określa, czy lub od kiedy przy nieużywaniu będzie uruchamiane spłukanie higieniczne.

Możliwe są następujące ustawienia:

- funkcja higieny Viega nieaktywna
- spłukiwanie higieniczne po 1 godzinie od ostatniego użycia
- spłukiwanie higieniczne po 12 godzinach od ostatniego użycia
- spłukiwanie higieniczne po 24 godzinach od ostatniego użycia (ustawienie domyślne)
- spłukiwanie higieniczne po 72 godzinach od ostatniego użycia
- spłukiwanie higieniczne po 168 godzinach od ostatniego użycia

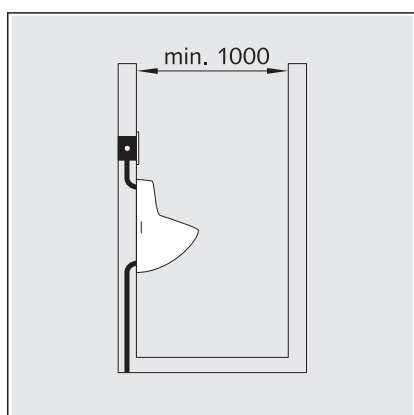
3 Obsługa

3.1 Informacje dotyczące montażu

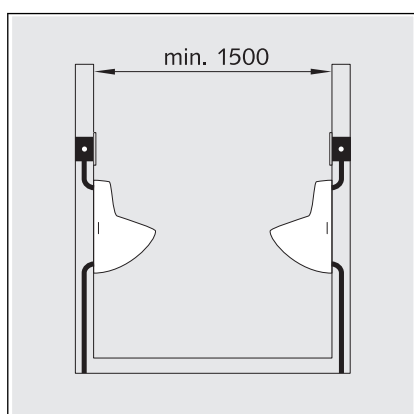
3.1.1 Warunki montażu

Minimalne odstępy

Do zapewnienia prawidłowego działania czujnika na podczerwień muszą być zachowane następujące odstępy minimalne:

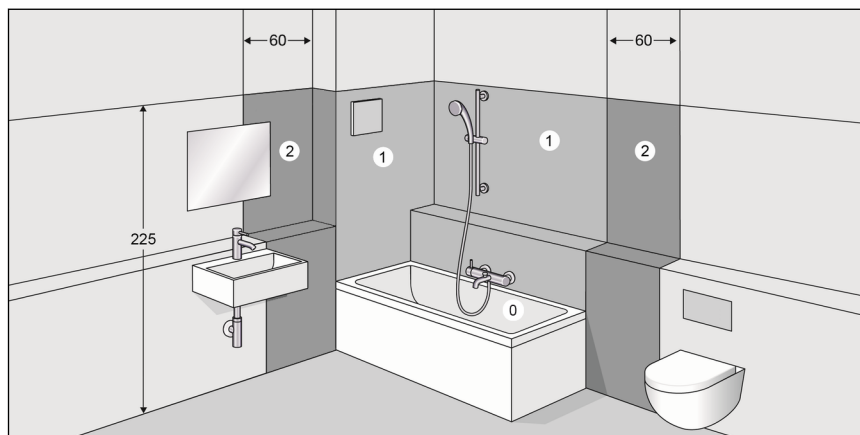


- Minimalny odstęp od przeciwległej ściany wynosi 1000 mm.
- Jeśli przeciwległa ściana ma błyszczącą powierzchnię (np. płytki polerowane, lustro itp.), to minimalny odstęp wynosi 1500 mm.




- Minimalny odstęp od przeciwległego pisuaru z czujnikiem na podczerwień wynosi 1500 mm.

Miejsce montażu zasilacza



Rys. 3: Strefy ochronne

Zgodnie z obowiązującymi przepisami zasilacza nie wolno instalować w strefach ochronnych 0 i 1 pryszniców i łazienek, patrz  „Przepisy z punktu: Zakresy zastosowania/warunki montażu” na stronie 5.

Viega zaleca instalację zasilacza poza strefami ochronnymi 0–2.

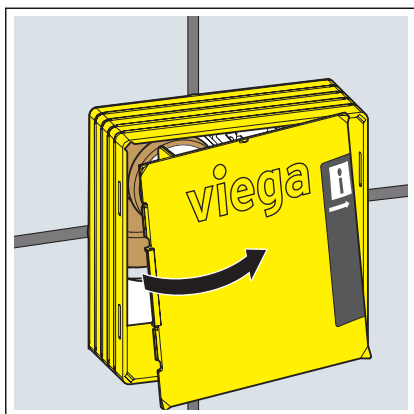
3.2 Montaż

3.2.1 Stosowanie zaworu elektromagnetycznego

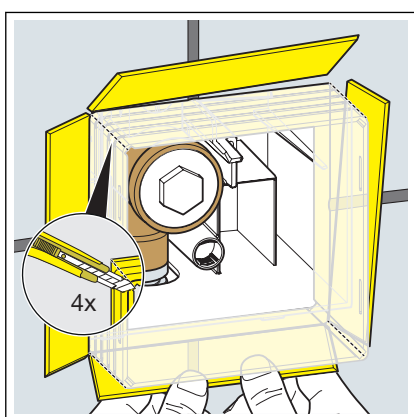
Warunki:

- Stelaż podtynkowy jest zamontowany.
- Prace glazurnicze zostały zakończone.
- Istnieje dostęp do otworu rewizyjnego.
- Jest zamontowana miska pisuaru.
- Rozciąć taśmę klejącą pokrywy szybu rewizyjnego.



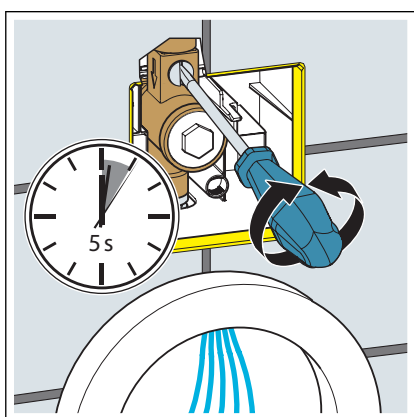


➤ Zdjąć pokrywę szybu rewizyjnego.



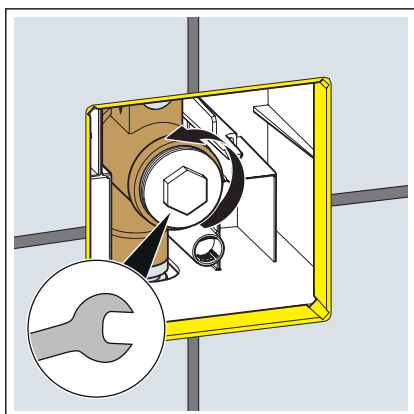
➤ Rozciąć szyb rewizyjny na narożnikach.

➤ Boki szybu rewizyjnego wygiąć na zewnątrz do wysokości płytek i odłamać.

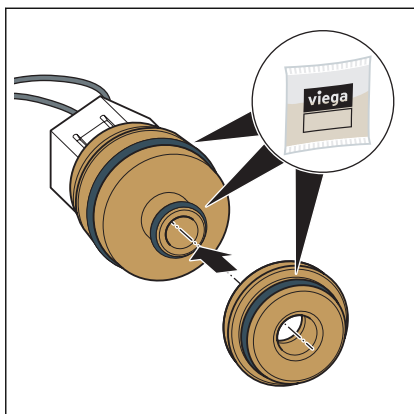


➤ Aby przepłukać przewód, otworzyć na kilka sekund zawór odcinający śrubokrętem.

➤ Zamknąć z powrotem zawór odcinający.

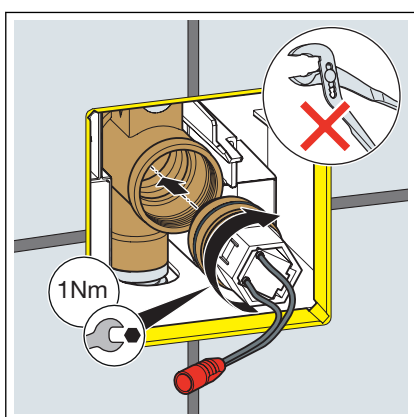


➤ Usunąć zamknięcie.



- Nasmarować elementy uszczelniające.
- Założyć adapter zaworu na zawór elektromagnetyczny.

OGŁOSZENIE! Upewnić się, że element uszczelniający jest osadzony w rowku.



- Zawór elektromagnetyczny założyć prosto i wkręcić ostrożnie do oporu (gwint drobnozwojowy).
- Wkręcić zawór elektromagnetyczny (roz. 27).
Maksymalny moment obrotowy: 1 Nm

3.2.2 Montaż zasilacza



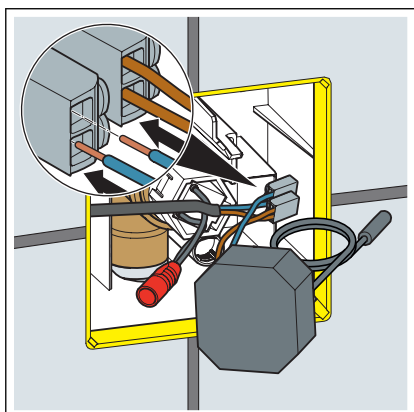
NIEBEZPIECZEŃSTWO! **Zagrożenie porażenia prądem elektrycznym**

Porażenie prądem elektrycznym może spowodować poparzenia i ciężkie obrażenia, nawet ze skutkiem śmiertelnym.

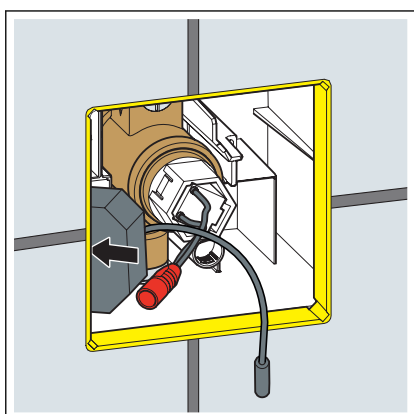
- Prace w instalacji elektrycznej mogą wykonywać wyłącznie wykwalifikowani elektrycy.
- Przed przystąpieniem do prac kabel przyłączeniowy odłączyć od napięcia.

Warunki:

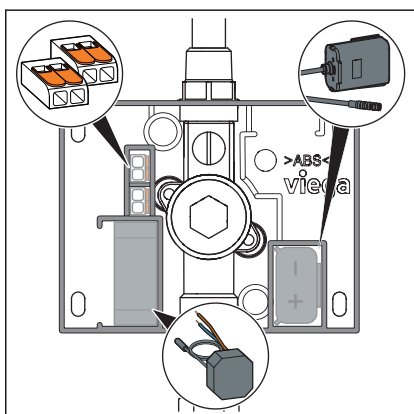
- Jest przygotowane przyłącze sieciowe 230 V.
- Miejsce montażu zasilacza jest zgodne z wymaganiami określonymi w punkcie ↗ „Miejsce montażu zasilacza“ na stronie 14.
- Kabel przyłączeniowy jest odłączony od napięcia.
- Wsunąć kable w zaciski.



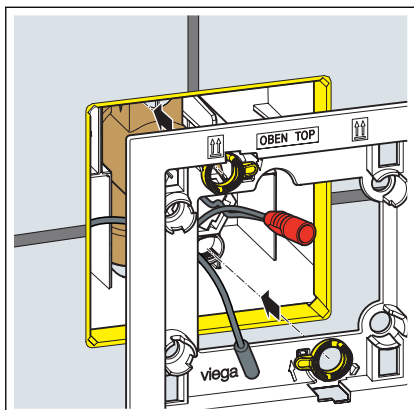
- Wsunąć zasilacz w otwór rewizyjny.



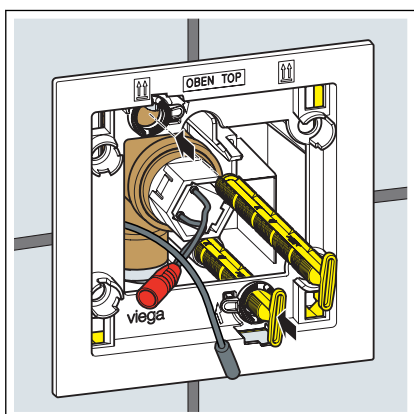
- Rozmieścić zasilacz, pojemnik na baterie i zaciski.



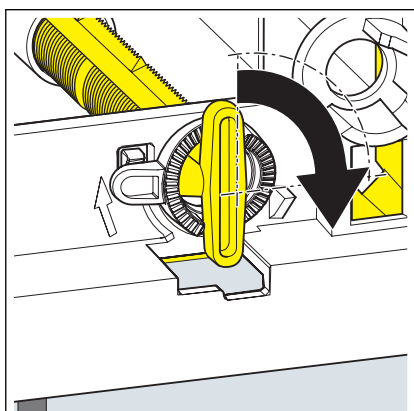
3.2.3 Montaż płytki uruchamiającej



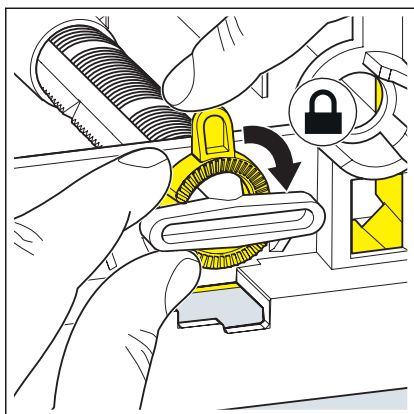
► Założyć ramkę montażową.



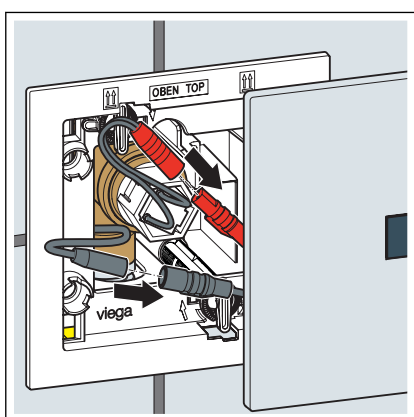
► Włożyć sworznie mocujące.



► Sworznie mocujące przekręcić o 90° w prawo.

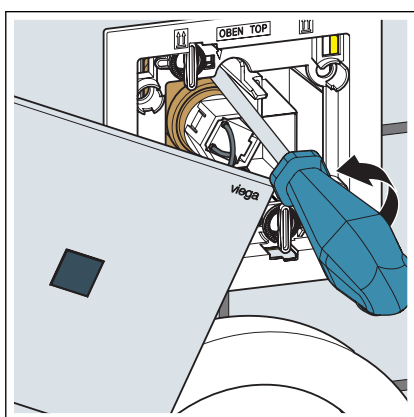


- Wyrównać ramkę montażową.
- Aby zamocować sworznie mocujące, przekręcić pierścienie osadcze w prawo.

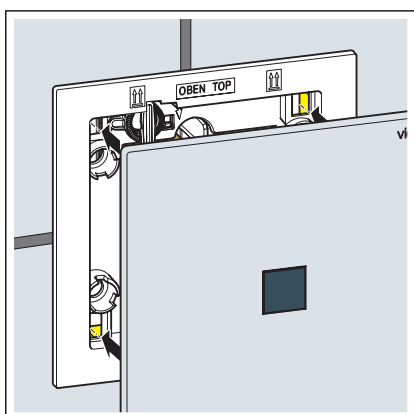


- Podłączyć elektrozawór do sterownika.
- Podłączyć zasilacz do sterownika.

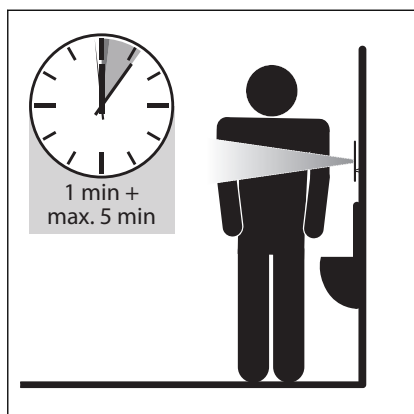
WSKAZÓWKA! Ustawić się z boku płytki, aby nie znajdować się w zasięgu wykrywania czujnika na podcierwień.



- Otworzyć zawór odcinający.



- Założyć płytkę uruchamiającą.



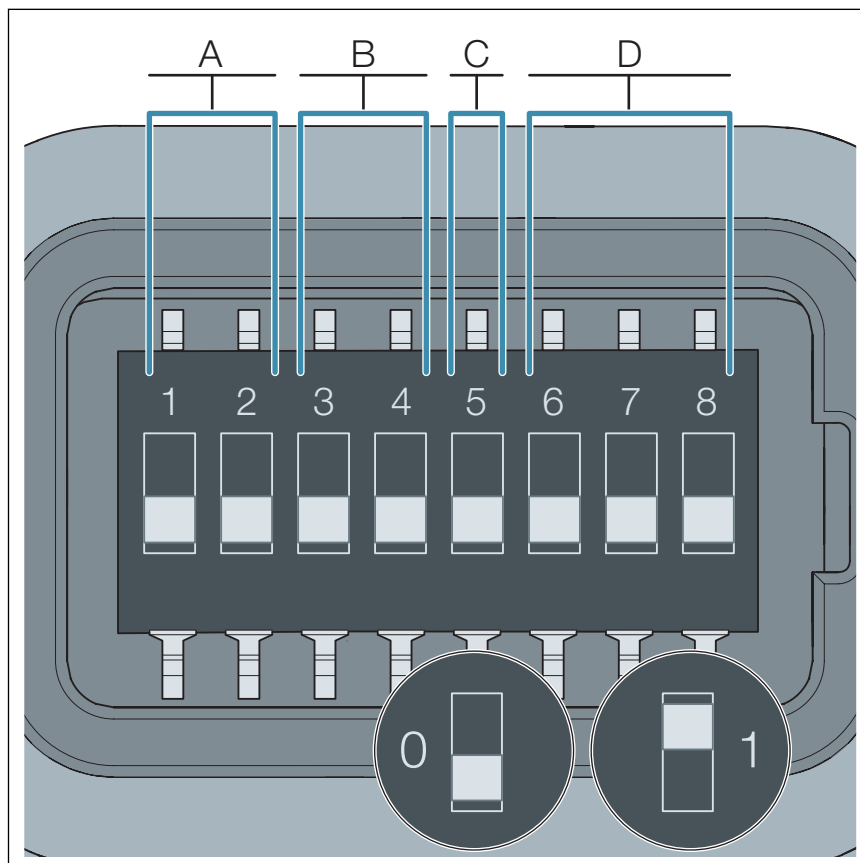
- Nastąpi kalibracja czujnika (ok. 60 sekund), przycisk uruchamiający świeci w tym czasie na czerwono.

Przycisk uruchamiający jest gotowy do pracy. Kalibracja przycisku uruchamiającego może trwać jeszcze kolejne 5 minut. Przycisk uruchamiający świeci przy tym co 10 sekund.

3.3 Uruchomienie

3.3.1 Ustawienie spłukiwania

Zasięg, czas spłukiwania, płukanie higieniczne oraz funkcję „Deska WC przed czujnikiem” ustawia się za pomocą przełączników DIP sterownika podczerwieni.



- A Zasięg
- B Czas spłukiwania
- C „Deska WC przed czujnikiem”
- D Płukanie higieniczne
- 0 Pozycja przełącznika DIP: WYŁ.
- 1 Pozycja przełącznika DIP: WŁ.

Funkcja przełączników DIP:

- Przełącznikami 1–2 ustawia się zasięg czujnika na podczerwień.
- Przełącznikami 3–4 ustawia się czas spłukiwania.
- Przełącznikiem 5 aktywuje się funkcję „Deska WC przed czujnikiem”.
- Przełącznikami 6–8 ustawia się częstotliwość aktywacji płukania higienicznego.

Ustawienie zasięgu (A)

Zasięg	w mm	Pozycja przełączników 1–2	
		1	2
mały	ok. 400	0	1
średni	ok. 450 (ustawienie fabryczne)	0	0
duży	ok. 490	1	0
średni	ok. 450	1	1

Ustawienie czasu spłukiwania (B)

Czas spłukiwania (w sekundach)	Pozycja przełączników 3–4	
	3	4
2	0	1
5	1	0
10 (ustawienie fabryczne)	0	0
15	1	1

Ustawienie funkcji „Deska WC przed czujnikiem” (C)

„Deska WC przed czujnikiem”	Pozycja przełącznika 5
WYŁ. (ustawienie fabryczne)	0
WŁ.	1

Ustawienie spłukiwania higienicznego (D)

Częstotliwość (w godzinach)	Pozycja przełączników 6–8		
	6	7	8
1	0	0	1
12	0	1	0
24 (ustawienie fabryczne)	0	0	0
72	0	1	1
168	1	0	0
AUS	1	1	1

3.4 Błędy, awarie i ich usuwanie

Błąd	Przyczyna	Środek zaradczy
Spluczka pisuaru nie działa.	Brak napięcia zasilania.	Sprawdzić podłączenie wtyczek.
	Zamknięty zawór odcinający.	Otworzyć zawór odcinający.
	Powierzchnia czujnikowa jest zabrudzona lub uszkodzona.	Wyczyścić lub w razie potrzeby wymienić płytkę maskującą.
	Zawór elektromagnetyczny jest zabrudzony lub uszkodzony.	Wyczyścić i w razie potrzeby wymienić zawór elektromagnetyczny. <i>☞ Rozdział 3.5.2 „Czyszczenie zaworu elektromagnetycznego“ na stronie 25</i>
	Uszkodzony sterownik.	Wymienić ramkę.
	Czerwona dioda miga szybko w pierwszej minucie od uruchomienia, choć w polu zasięgu czujnika nie ma żadnej osoby. Ustawiony za duży zasięg czujnika na podczerwień.	Zmniejszyć zasięg czujnika na podczerwień. <i>☞ „Ustawienie zasięgu (A)” na stronie 22</i>
	Czerwona dioda miga w pierwszej minucie od uruchomienia. Nie zaczyna jednak migać szybciej, choć w zasięgu wykrywania znajduje się osoba. Ustawiony za mały zasięg czujnika na podczerwień.	Zwiększyć zasięg czujnika na podczerwień. <i>☞ „Ustawienie zasięgu (A)” na stronie 22</i>
Za słabe splukiwanie.	Zawór odcinający nie jest otwarty całkowicie.	Otworzyć zawór odcinający.
	Za niskie ciśnienie przepływu.	Maksymalne ciśnienie przepływu 0,5 MPa (5 bar)

Błąd	Przyczyna	Środek zaradczy
	Za krótki czas spłukiwania.	Ustawić czas spłukiwania. ☞ „Ustawienie czasu spłukiwania (B)” na stronie 22
	Zawór elektromagnetyczny jest zabrudzony lub uszkodzony.	Wyczyścić i w razie potrzeby wymienić zawór elektromagnetyczny. ☞ Rozdział 3.5.2 „Czyszczenie zaworu elektromagnetycznego” na stronie 25
Z pisuaru cały czas płynie woda.	Elementy zostały podłączone w niewłaściwej kolejności.	Odłączyć wtyczki i odczekać 10 sekund. Najpierw podłączyć zawór elektromagnetyczny, a następnie podłączyć ponownie zasilanie.
	Zawór elektromagnetyczny jest zabrudzony lub uszkodzony.	Wyczyścić i w razie potrzeby wymienić zawór elektromagnetyczny. ☞ Rozdział 3.5.2 „Czyszczenie zaworu elektromagnetycznego” na stronie 25
	Uszkodzony sterownik.	Wymienić ramkę.
Czerwona dioda LED miga cały czas.	Słaba bateria.	Wymienić baterię.

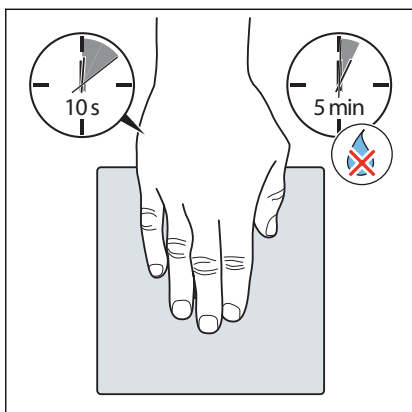
3.5 Pielęgnacja i przegląd

3.5.1 Wskazówki dotyczące pielęgnacji

Do regularnego czyszczenia w celu uniknięcia osadzania się kamienia na płytce uruchamiającej można używać zwykłego mydła lub delikatnego środka czyszczącego. Nie używać środków szorujących lub ostrych przedmiotów.

Większe zabrudzenia usuwać zwyczajnym środkiem stosowanym w gospodarstwach domowych. Po upływie zalecanego czasu środek czyszczący spłukać dokładnie czystą wodą. Na elementach nie mogą pozostać resztki środka.

Tryb czyszczenia



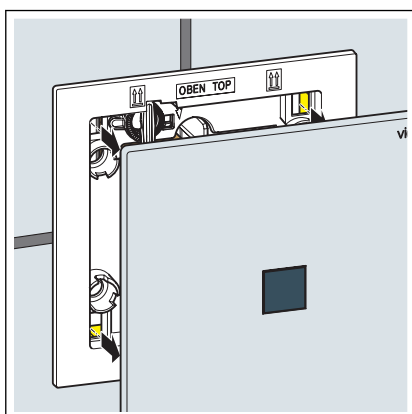
- Przytrzymać dłoń przez 10 sekund przed przyciskiem uruchamiającym.

WSKAZÓWKA! Podczas czyszczenia przycisk uruchamiający miga co sekundę.

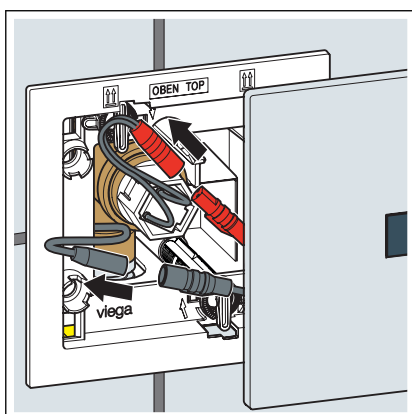
Przez pięć minut nie zostanie aktywowane żadne spłukiwanie.

3.5.2 Czyszczenie zaworu elektromagnetycznego

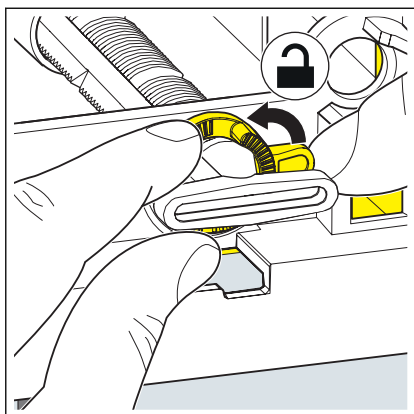
Zawór elektromagnetyczny należy czyścić w razie potrzeby. W tym celu wykonać następujące czynności:



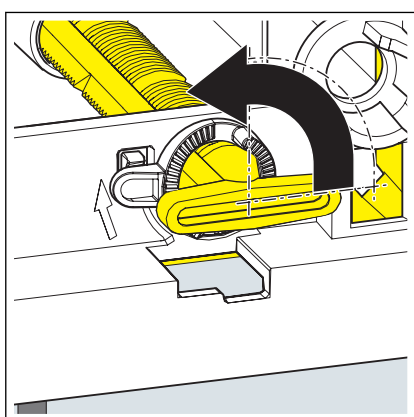
- Zdjąć przycisk uruchamiający z ramki montażowej.



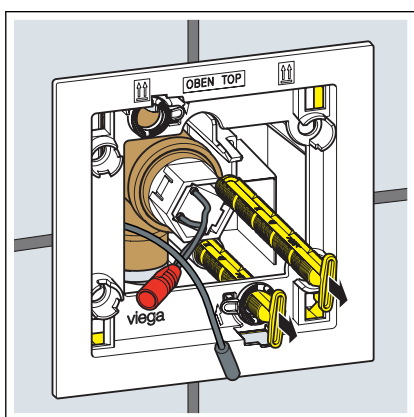
- Odłączyć zawór elektromagnetyczny od sterownika.
- Odłączyć zasilacz od sterownika.



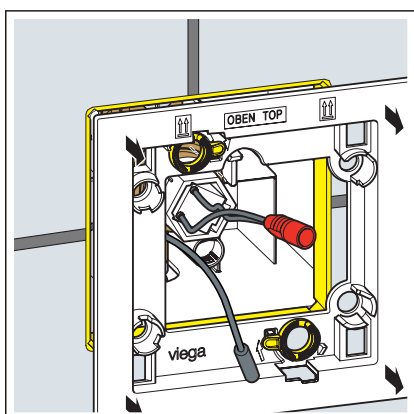
► Pierścienie zabezpieczające przekręcić 90° w lewo.



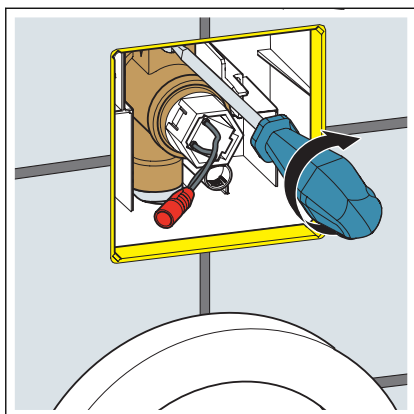
► Sworznie mocujące przekręcić o 90° w lewo.



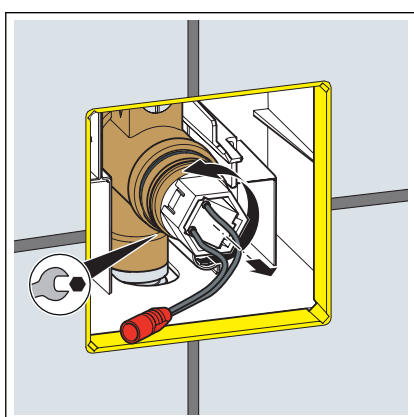
► Odblokować tulejkę, przekręcając ją o 90° w prawo.



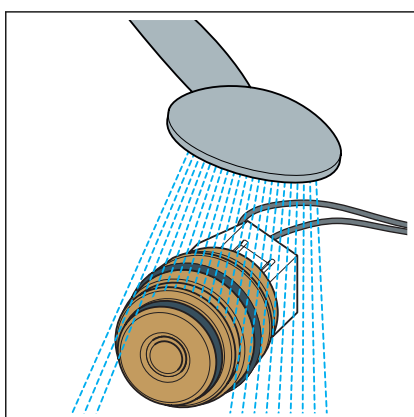
► Zdjąć ramkę montażową.



► Zamknąć zawór odcinający.




► Wykręcić zawór elektromagnetyczny.



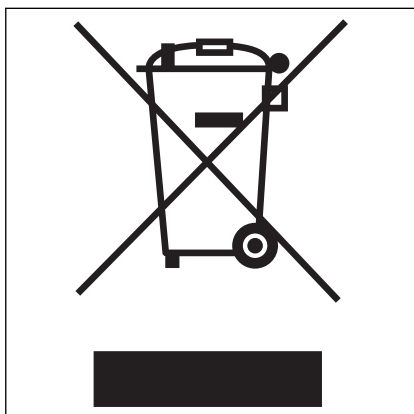
► Przepłukać zawór elektromagnetyczny pod bieżącą wodą.

Duże zabrudzenia usunąć miękką szczoteczką.

► Zamontować z powrotem zawór elektromagnetyczny i przycisk uruchamiający zgodnie z  Rozdział 3.2.1 „Stosowanie zaworu elektromagnetycznego“ na stronie 14.

3.6 Utylizacja

Produkt i opakowanie posegregować na odpowiednie grupy materiałów (np. papier, metale, tworzywa sztuczne lub metale nieżelazne) i usunąć je zgodnie z obowiązującymi przepisami.



Elementów elektronicznych i baterii oraz akumulatorów nie wolno wyrzucać do zwykłego pojemnika na śmieci. Trzeba je poddać utylizacji zgodnie z dyrektywą w sprawie zużytego sprzętu elektrycznego i elektronicznego 2012/19/UE.



Viega Sp. z o.o.

info@viega.pl

viega.pl

PL • 2020-08 • VPN200175

