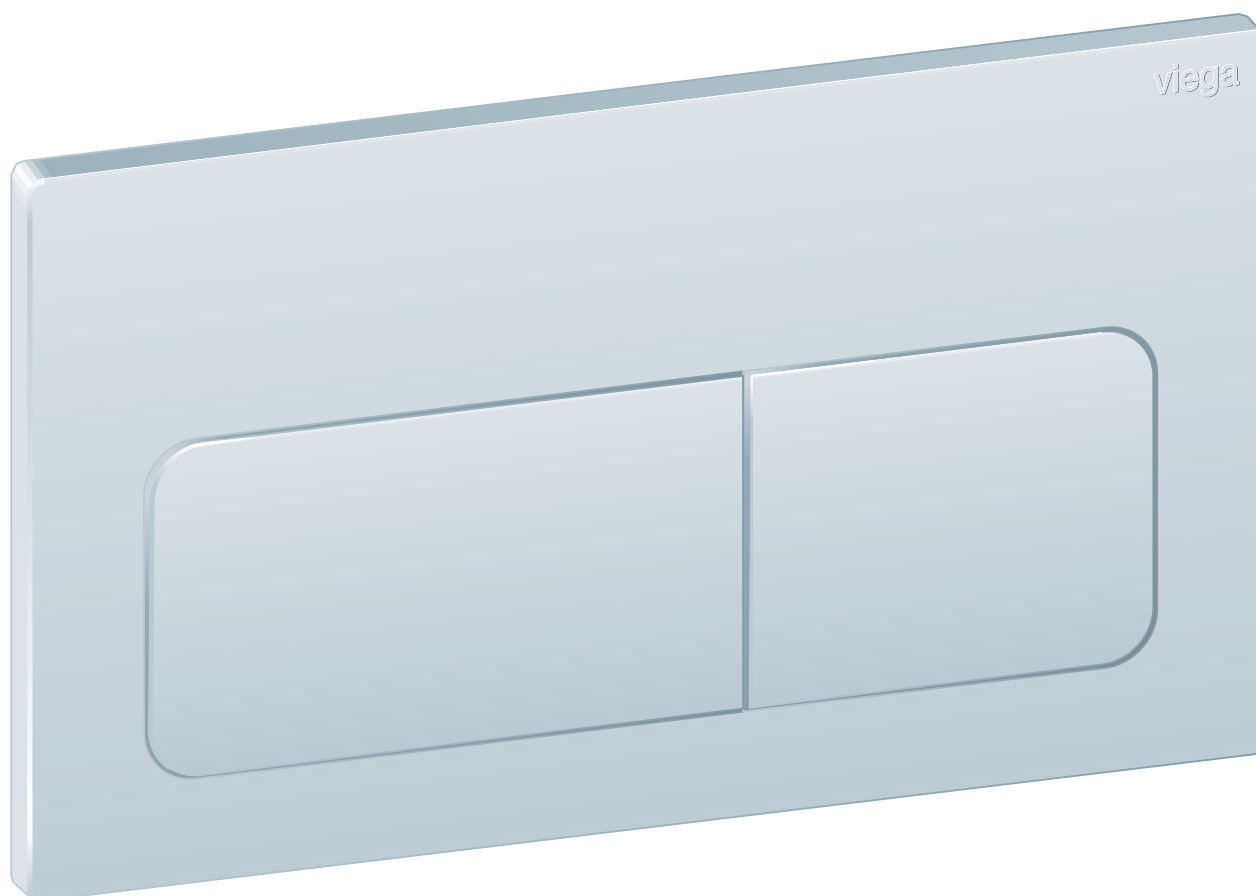


Instrukcja obsługi

# Przycisk uruchamiający WC Prevista Visign for Life 5



do wszystkich spłuczek podtynkowych Prevista

Wzór  
8601.1

Rok produkcji (od)  
03/2019

**viega**

# Spis treści

<b>1</b>	<b>Informacje na temat instrukcji obsługi</b>	<b>3</b>
	1.1 Grupy docelowe	3
	1.2 Oznaczenie wskazówek	3
	1.3 Wskazówka na temat tej wersji językowej	4
<b>2</b>	<b>Informacje o produkcie</b>	<b>5</b>
	2.1 Normy i przepisy	5
	2.2 Zastosowanie zgodnie z przeznaczeniem	5
	2.2.1 Zakresy zastosowania	5
	2.3 Opis produktu	6
	2.3.1 Przegląd	6
	2.3.2 Dane techniczne	6
<b>3</b>	<b>Obsługa</b>	<b>7</b>
	3.1 Montaż	7
	3.1.1 Przygotowanie spłuczki	7
	3.1.2 Montaż płytki uruchamiającej	8
	3.2 Uruchomienie	14
	3.2.1 Ustawienie ilości spłukiwania	14
	3.3 Błędy, awarie i ich usuwanie	16
	3.4 Pielęgnacja i przegląd	16
	3.4.1 Wskazówki dotyczące pielęgnacji	16
	3.5 Utylizacja	16

# 1 Informacje na temat instrukcji obsługi

Niniejszy dokument jest objęty prawem autorskim. Szczegółowe informacje na ten temat można znaleźć w Internecie na stronie [viega.com/legal](http://viega.com/legal).

## 1.1 Grupy docelowe

Informacje zawarte w niniejszej instrukcji są skierowane do następujących grup osób:

- instalatorzy instalacji grzewczych i sanitarnych oraz przeszkolony wykwalifikowany personel
- użytkownicy końcowi

Osoby, które nie posiadają ww. wykształcenia lub kwalifikacji, nie mogą wykonywać prac związanych z montażem, instalacją i ewentualnie konserwacją tego produktu. Ograniczenie to nie dotyczy możliwych wskázówek dotyczących obsługi.

Podczas montażu produktów Viega należy przestrzegać ogólnie uznanych zasad techniki oraz instrukcji obsługi Viega.

## 1.2 Oznaczenie wskazówek

Teksty ostrzeżeń i wskazówek zostały wyodrębnione z tekstu i oznaczone w sposób szczególny odpowiednimi piktogramami.



### **NIEBEZPIECZEŃSTWO!**

Ostrzega przed możliwymi śmiertelnymi obrażeniami.



### **OSTRZEŻENIE!**

Ostrzega przed możliwymi ciężkimi obrażeniami.



### **UWAGA!**

Ostrzega przed możliwymi obrażeniami.



### **OGŁOSZENIE!**

Ostrzega przed możliwymi uszkodzami materialnymi.



Dodatkowe wskazówki i porady.

### 1.3 Wskazówka na temat tej wersji językowej

Niniejsza instrukcja obsługi zawiera ważne informacje na temat wyboru produktu i systemu, montażu, oddania do użytku i używania zgodnie z przeznaczeniem oraz w razie potrzeby na temat czynności konserwacyjnych. Informacje na temat produktów, ich właściwości i zasad stosowania opierają się na obowiązujących aktualnie normach europejskich (np. EN) i/lub niemieckich (np. DIN/DVGW).

Niektóre fragmenty tekstu mogą zawierać odniesienia do europejskich/niemieckich przepisów technicznych. Dla innych krajów przepisy te należy traktować jako zalecenia, o ile nie obowiązują w nich odpowiednie krajowe wymagania. Krajowe ustawy, standardy, przepisy, normy i inne regulacje techniczne mają pierwszeństwo przed niemieckimi/europejskimi przepisami podanymi w niniejszej instrukcji. Przedstawione tu informacje nie mają mocy wiążącej dla innych krajów i regionów, zatem należy je traktować jako pomoc.

## 2 Informacje o produkcie

### 2.1 Normy i przepisy

Poniższe normy i przepisy obowiązują w Niemczech i krajach europejskich. Normy krajowe znajdują się na stronie internetowej [viega.pl/normy](http://viega.pl/normy).

#### Przepisy z punktu: Dane techniczne

Zakres obowiązywania/wskaźówka	Przepisy obowiązujące w Niemczech
Natężenie splukiwania	DIN 3265
Klasa hałasu	DIN 4109

### 2.2 Zastosowanie zgodnie z przeznaczeniem

#### 2.2.1 Zakresy zastosowania

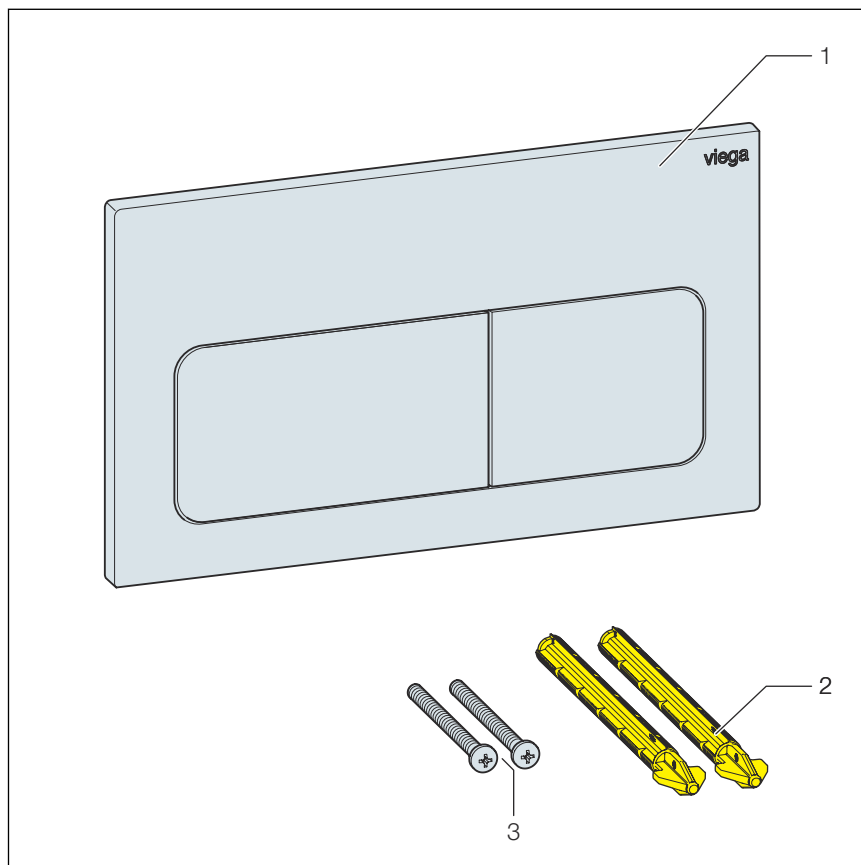
##### Pasujące spluczki

Przycisk uruchamiający jest przeznaczony do uruchamiania splukiwania spluczek podtynkowych Viega.

Montaż jest możliwy we wszystkich spluczkach podtynkowych Prevista.

## 2.3 Opis produktu

### 2.3.1 Przegląd



**Rys. 1: Zawartość zestawu**

- 1 Przycisk uruchamiający
- 2 Pręty uruchamiające
- 3 Śruby do przymocowania

### 2.3.2 Dane techniczne

#### Ilość spłukiwania

Ilości spłukiwania wynoszą:

- spłukiwanie oszczędne: ok. 2–4 l
- spłukiwanie pełne: ok. 3,5–7,5 l

Informacje na temat ustawiania spłukiwania patrz ↗ *Rozdział 3.2.1 „Ustawienie ilości spłukiwania” na stronie 14.*

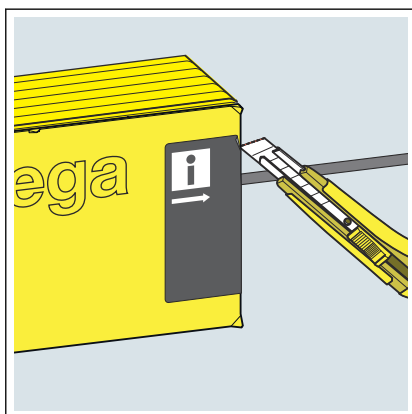
## 3 Obsługa

### 3.1 Montaż

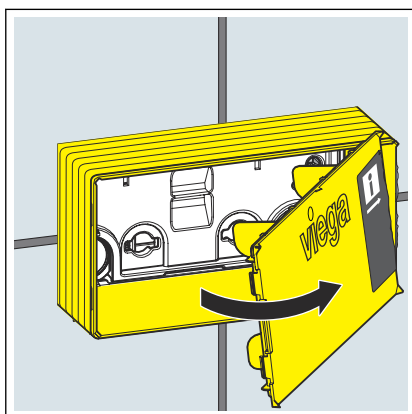
#### 3.1.1 Przygotowanie spłuczki

Warunki:

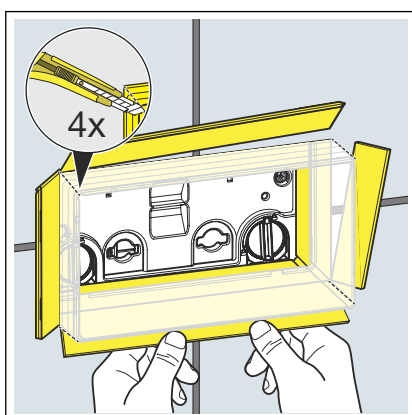
- Spłuczka jest zamontowana w konstrukcji podtynkowej.
- Ściana jest obłożona glazurą.
- Rozciąć taśmę klejącą pokrywy szybu rewizyjnego.



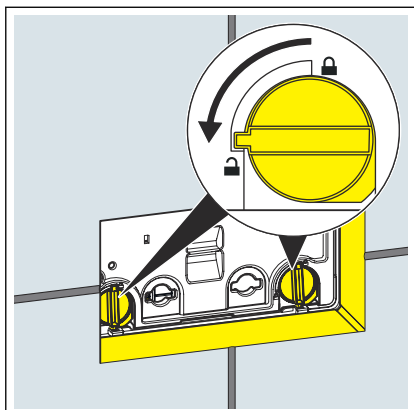
- Zdjąć pokrywę szybu rewizyjnego.



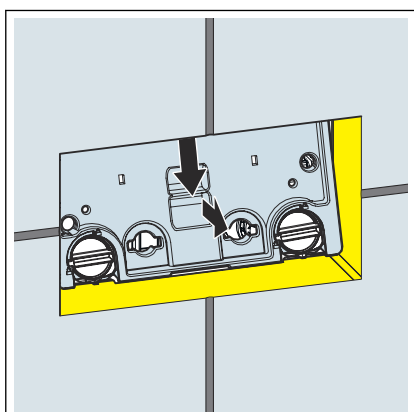
- Rozciąć szyb rewizyjny w narożnikach.
- Boki szybu rewizyjnego wygiąć na zewnątrz do wysokości płytek i odłamać.



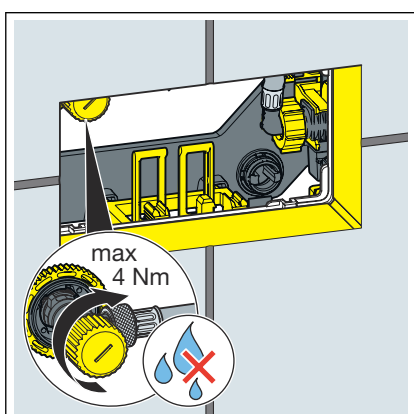
### 3.1.2 Montaż płytki uruchamiającej



► Blokadę płytki maskującej przekręcić o 90° w lewo.



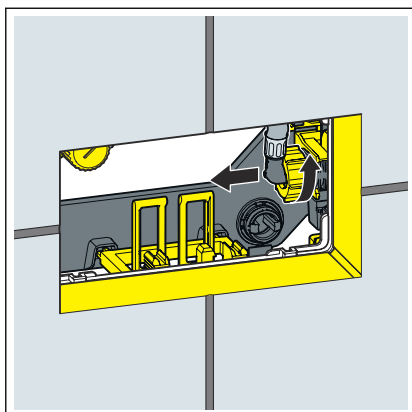
► Zdjąć płytkę maskującą.



► Zamknąć zawór kątowy.

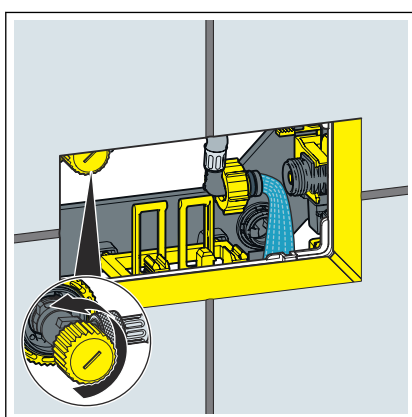
Maksymalny moment dokręcenia wynosi 4 Nm.



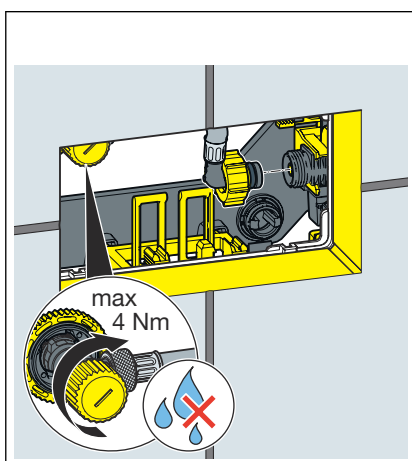


► Odkręcić wężyk elastyczny na zaworze napełniającym.

**WSKAZÓWKA!** Ustawianie ilości splukiwania, patrz ↗ **Rozdział 3.2.1 „Ustawienie ilości splukiwania” na stronie 14.**

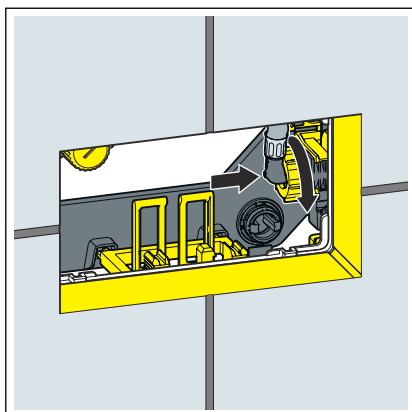


► Otworzyć na kilka sekund zawór kątowy, aby przepłukać przewód.

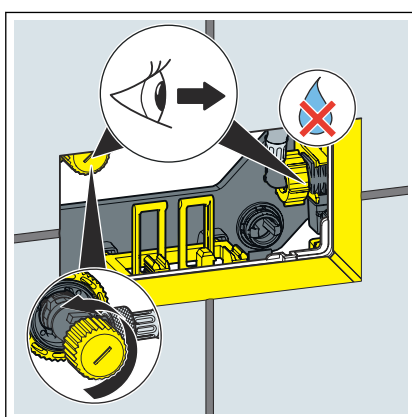


► Zamknąć zawór kątowy.

Maksymalny moment dokręcenia wynosi 4 Nm.

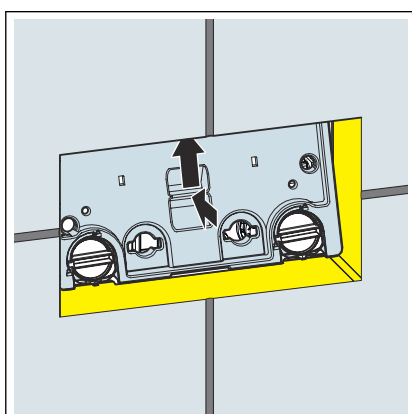


► Wążek elastyczny podłączyć do zaworu napełniającego.

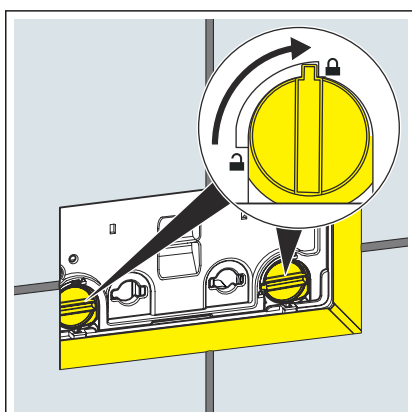


► Otworzyć ponownie zawór kątowy.

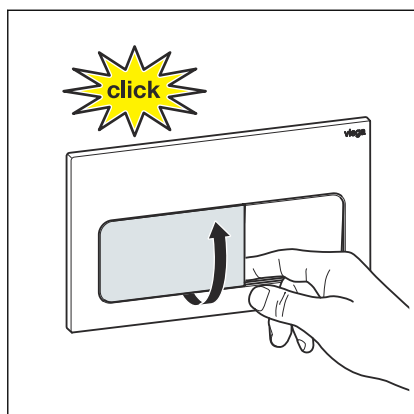
**WSKAZÓWKA!** Sprawdzić szczelność zaworu kąтового i zaworu napełniającego.



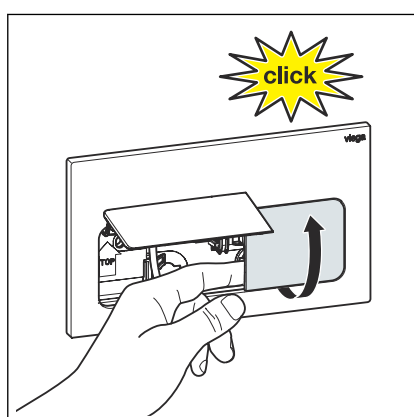
► Włożyć płytkę maskującą do spłuczki.



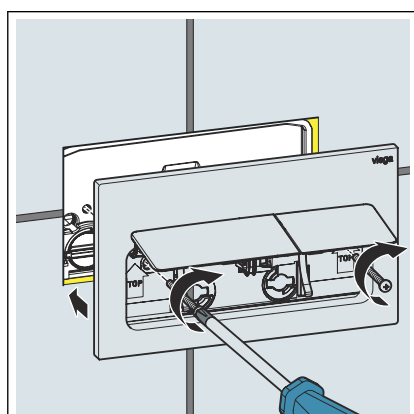
► Blokadę płytki maskującej przekręcić o 90° w prawo.



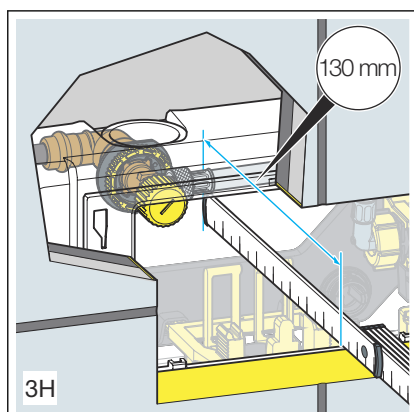
► Lewy przycisk odchylić do góry.



► Prawy przycisk odchylić do góry.

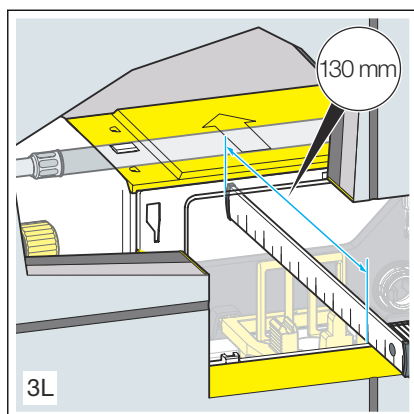


► Założyć i przykręcić przycisk uruchamiający.

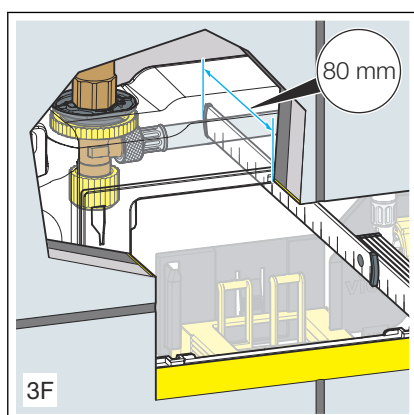


W razie braku pewności, jaka spłuczka jest zamontowana, można ją zidentyfikować na podstawie poniższych wymiarów.

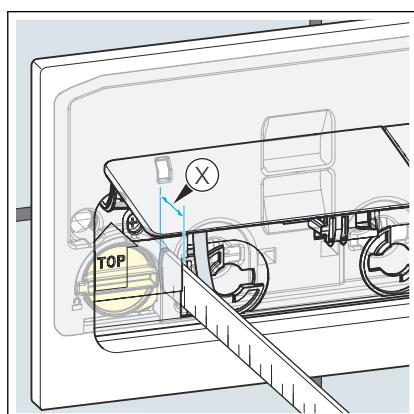
■ Spłuczka podtynkowa 3H



- Spłuczka podtynkowa 3L

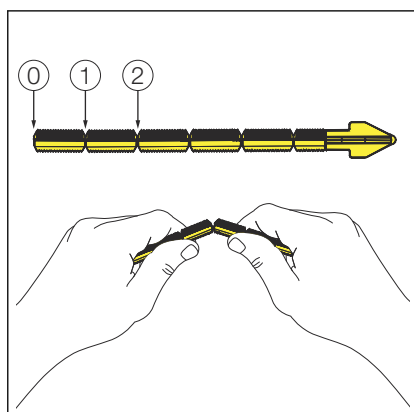


- Spłuczka podtynkowa 3F



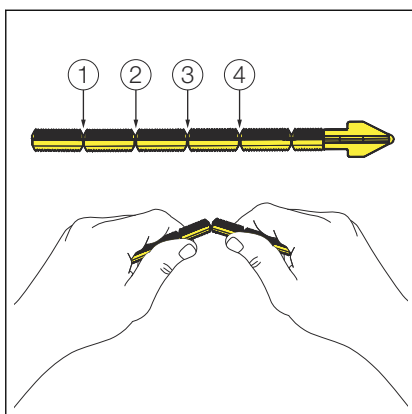
**WSKAZÓWKA!** Montaż od przodu w spłuczках podtynkowych 3H, 3L, 3F.

- Zmierzyć odstęp prętów uruchamiających.



**WSKAZÓWKA!** Spłuczka podtynkowa 3H i 3L.

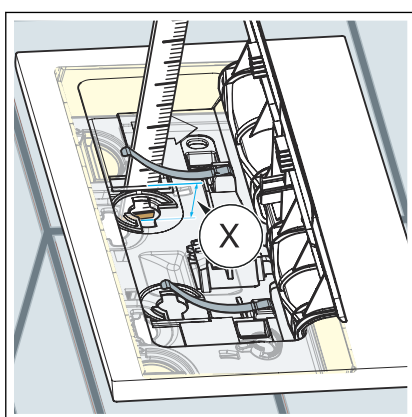
- W razie potrzeby skrócić pręty uruchamiające.
  - 0: 75–50 mm
  - 1: 50–25 mm
  - 2: 25–10 mm



**WSKAZÓWKA! Słuczka 3F.**

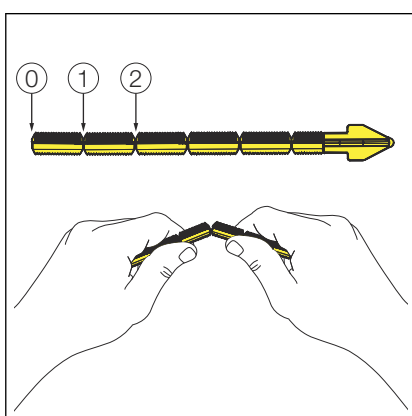
► W razie potrzeby skrócić pręty uruchamiające.

- 1: 75–55 mm
- 2: 55–35 mm
- 3: 35–15 mm
- 4: 15–10 mm



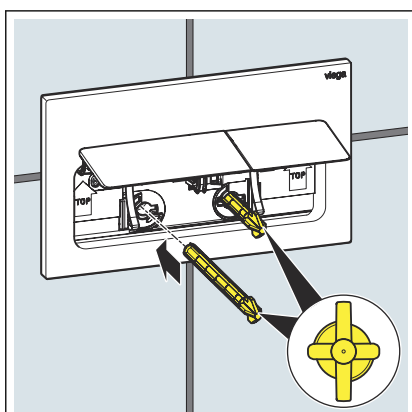
**WSKAZÓWKA! Montaż od góry w słuczce podtynkowej 3L.**

► Zmierzyć odstęp prętów uruchamiających.

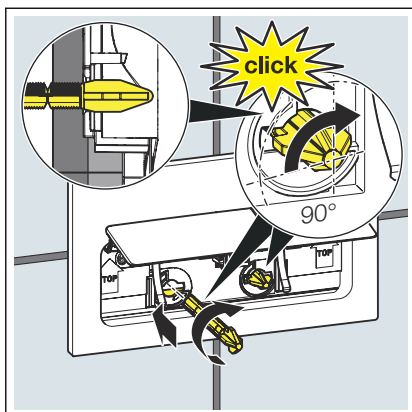


► W razie potrzeby skrócić pręty uruchamiające.

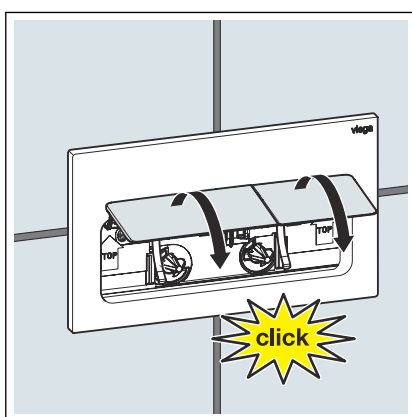
- 0: 60–45 mm
- 1: 45–25 mm
- 2: 25–10 mm



► Włożyć do oporu pręty uruchamiające.



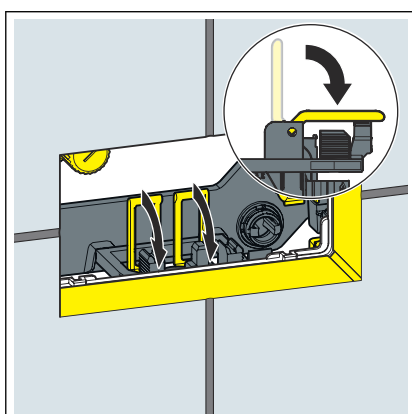
- Wyrównać pręty uruchamiające.
- Pręty uruchamiające przekręcić o 90° w prawo.



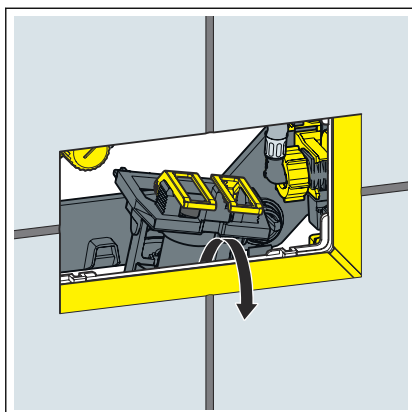
- Przyciski odchylić w dół.
- Przycisk uruchamiający jest zamontowany.

## 3.2 Uruchomienie

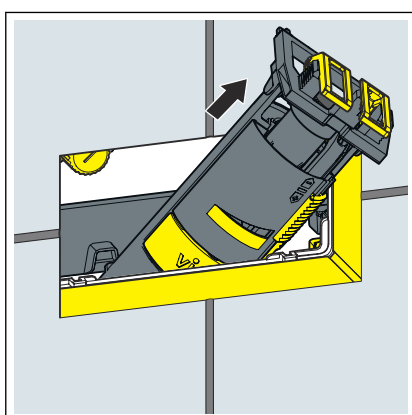
### 3.2.1 Ustawienie ilości splukiwania



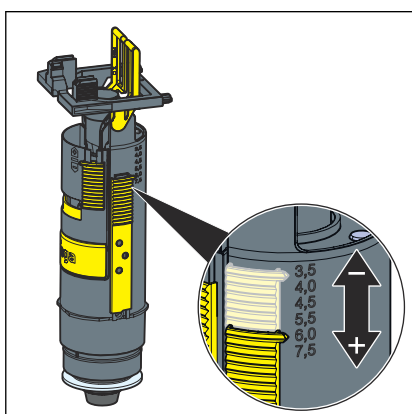
- Uchwyty przestawić do przodu.



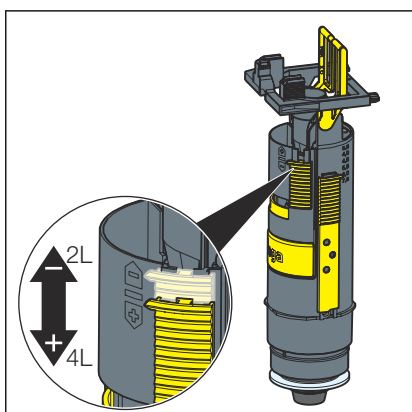
► Podnieść zawór odpływowy.



► Wyjąć zawór odpływowy przez otwór rewizyjny.



► Ustawić ilość spłukiwania pełnego na zaworze odpływowym.



► Ustawić ilość spłukiwania oszczędnego na zaworze odpływowym.

### 3.3 Błędy, awarie i ich usuwanie

Błąd	Przyczyna	Środek zaradczy
Spluczka nie działa.	Spluczka nie jest jeszcze całkowicie napełniona.	Poczekać do całkowitego napełnienia spluczki.
	Brak wody w spluczce. Zawór kątowy jest zamknięty.	Otworzyć zawór kątowy.
Ze spluczki WC cały czas płynie woda.	Uszczelka na zaworze napełniającym jest zabrudzona lub uszkodzona.	Sprawdzić i w razie potrzeby wymienić uszczelkę.
	Uszczelka na zaworze odpływowym jest zabrudzona lub uszkodzona.	Sprawdzić i w razie potrzeby wymienić uszczelkę.

### 3.4 Pielęgnacja i przegląd

#### 3.4.1 Wskazówki dotyczące pielęgnacji

Do regularnego czyszczenia w celu uniknięcia osadzania się kamienia na płytce uruchamiającej można używać zwykłego mydła lub delikatnego środka czyszczącego. Nie używać środków szorujących lub ostrych przedmiotów.

Większe zabrudzenia usuwać zwykajnym środkiem stosowanym w gospodarstwach domowych. Po upływie zalecanego czasu środek czyszczący splukać dokładnie czystą wodą. Na elementach nie mogą pozostać resztki środka.

### 3.5 Utylizacja

Produkt i opakowanie posegregować na odpowiednie grupy materiałów (np. papier, metale, tworzywa sztuczne lub metale nieżelazne) i usunąć je zgodnie z obowiązującymi przepisami.





**Viega Sp. z o.o.**

info@viega.pl

viega.pl

PL • 2023-01 • VPN210137

