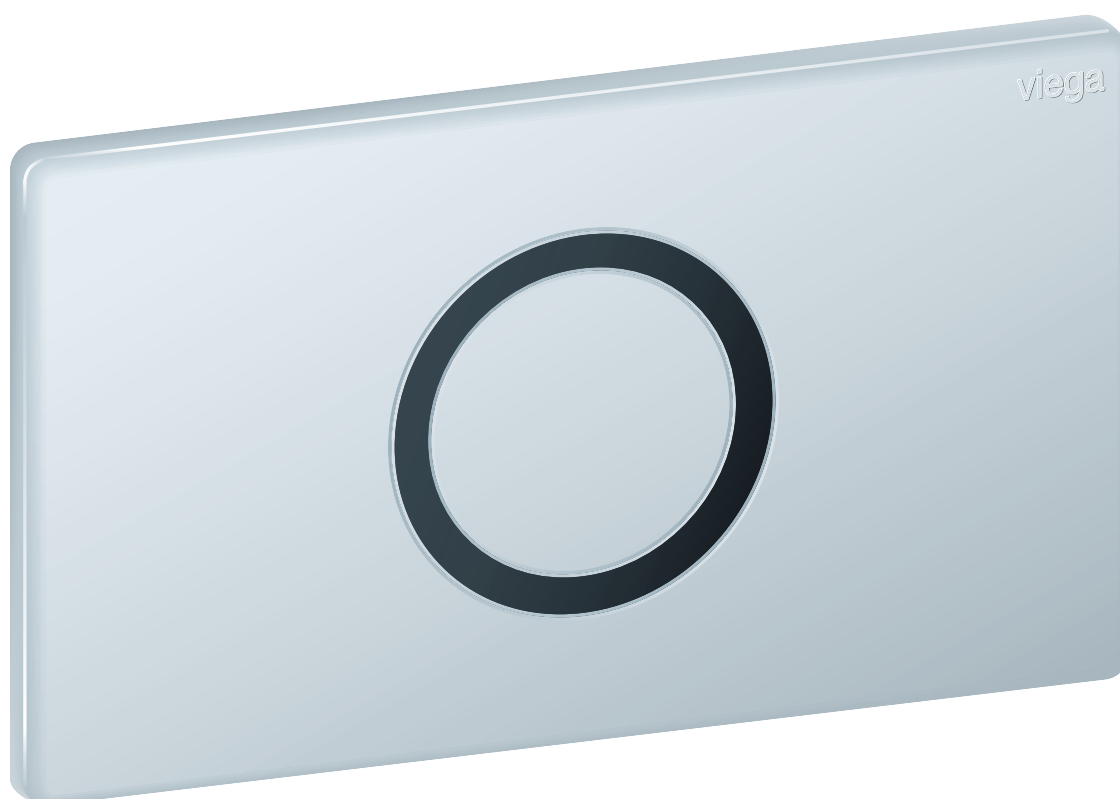


Instrukcja obsługi

**Przycisk uruchamiający WC
Prevista Visign for Public 12 na
podczerwień**



do wszystkich spłuczek podtynkowych Prevista

Wzór
8635.1

Rok produkcji (od)
09/2018

viega

Spis treści

1	Informacje na temat instrukcji obsługi	3
	1.1 Grupy docelowe	3
	1.2 Oznaczenie wskazówek	3
	1.3 Wskazówka na temat tej wersji językowej	4
2	Informacje o produkcie	5
	2.1 Zastosowanie zgodnie z przeznaczeniem	5
	2.1.1 Zakresy zastosowania	5
	2.2 Wskazówki ogólne	5
	2.3 Opis produktu	7
	2.3.1 Przegląd	7
	2.3.2 Dane techniczne	7
	2.3.3 Schemat połączeń	8
	2.3.4 Zasada działania	9
	2.3.5 Rozbudowa systemu	10
	2.3.6 Możliwe ustawienia	10
	2.4 Wyposażenie	12
3	Obsługa	14
	3.1 Informacje dotyczące montażu	14
	3.1.1 Warunki montażu	14
	3.1.2 Potrzebne narzędzia i materiały	14
	3.2 Montaż	15
	3.2.1 Przygotowanie spłuczki	15
	3.2.2 Montaż płytki uruchamiającej	15
	3.2.3 Podłączenie zewnętrznych urządzeń sygnalizacyjnych	23
	3.3 Uruchomienie	24
	3.3.1 Ustawienie czujnika na podczerwień	24
	3.3.2 Ustawienie spłukiwania	26
	3.4 Błędy, awarie i ich usuwanie	29
	3.5 Pielęgnacja i przegląd	29
	3.5.1 Wskazówki dotyczące pielęgnacji	29
	3.6 Utylizacja	30

1 Informacje na temat instrukcji obsługi

Niniejszy dokument jest objęty prawem autorskim. Szczegółowe informacje na ten temat można znaleźć w Internecie na stronie *viega.com/legal*.

1.1 Grupy docelowe

Informacje zawarte w niniejszej instrukcji są skierowane do następujących grup osób:

- instalatorzy instalacji grzewczych i sanitarnych oraz przeszkolony wykwalifikowany personel
- użytkownicy
- użytkownicy końcowi

Osoby, które nie posiadają ww. wykształcenia lub kwalifikacji, nie mogą wykonywać prac związanych z montażem, instalacją i ewentualnie konserwacją tego produktu. Ograniczenie to nie dotyczy możliwych wskázówek dotyczących obsługi.

Podczas montażu produktów Viega należy przestrzegać ogólnie uznanych zasad techniki oraz instrukcji obsługi Viega.

1.2 Oznaczenie wskazówek

Teksty ostrzeżeń i wskazówek zostały wyodrębnione z tekstu i oznaczone w sposób szczególny odpowiednimi piktogramami.



NIEBEZPIECZEŃSTWO!

Ostrzega przed możliwymi śmiertelnymi obrażeniami.



OSTRZEŻENIE!

Ostrzega przed możliwymi ciężkimi obrażeniami.



UWAGA!

Ostrzega przed możliwymi obrażeniami.



OGŁOSZENIE!

Ostrzega przed możliwymi szkodami materialnymi.



Dodatkowe wskazówki i porady.

1.3 Wskazówka na temat tej wersji językowej

Niniejsza instrukcja obsługi zawiera ważne informacje na temat wyboru produktu i systemu, montażu, oddania do użytku i używania zgodnie z przeznaczeniem oraz w razie potrzeby na temat czynności konserwacyjnych. Informacje na temat produktów, ich właściwości i zasad stosowania opierają się na obowiązujących aktualnie normach europejskich (np. EN) i/lub niemieckich (np. DIN/DVGW).

Niektóre fragmenty tekstu mogą zawierać odniesienia do europejskich/niemieckich przepisów technicznych. Dla innych krajów przepisy te należy traktować jako zalecenia, o ile nie obowiązują w nich odpowiednie krajowe wymagania. Krajowe ustawy, standardy, przepisy, normy i inne regulacje techniczne mają pierwszeństwo przed niemieckimi/europejskimi przepisami podanymi w niniejszej instrukcji. Przedstawione tu informacje nie mają mocy wiążącej dla innych krajów i regionów, zatem należy je traktować jako pomoc.

2 Informacje o produkcie

2.1 Zastosowanie zgodnie z przeznaczeniem

2.1.1 Zakresy zastosowania

W pomieszczeniach sanitarnych w obiektach publicznych lub dla osób niepełnosprawnych przycisk uruchamiający z czujnikiem na podczerwień umożliwia praktyczne i higieniczne spłukanie przez osobę korzystającą z toalety lub opiekuna. Dodatkowo istnieje możliwość podłączenia do elektronicznego mechanizmu spłukiwania bezprzewodowych lub przewodowych urządzeń sygnalizacyjnych.



Przy projektowaniu toalety w obrębie spłuczki należy przewidzieć przyłącze elektryczne do podłączenia elektronicznego mechanizmu spłukiwania.

Przy użyciu elektronicznego mechanizmu spłukiwania możliwe jest wyłącznie spłukiwanie pełne.

Pasujące spłuczki

Przycisk uruchamiający jest przeznaczony do uruchamiania spłukiwania spłuczek podtynkowych Viega.

Montaż jest możliwy we wszystkich spłuczках podtynkowych Prevista.

2.2 Wskazówki ogólne

- W przypadku stwierdzenia uszkodzeń produktu lub poszczególnych elementów nie należy wykonywać naprawy, lecz zlecić wymianę produktu wykwalifikowanemu personelowi.
- Urządzenie może być używane przez dzieci w wieku 8 lat i starsze oraz przez osoby o ograniczonej sprawności fizycznej, sensorycznej lub umysłowej, albo przez osoby nieposiadające doświadczenia i wiedzy, pod nadzorem lub poinstruowane w zakresie bezpiecznego użytkowania produktu i rozumiejące związane z tym zagrożenia.
- Upewnić się, że dzieci nie będą bawić się produktem.

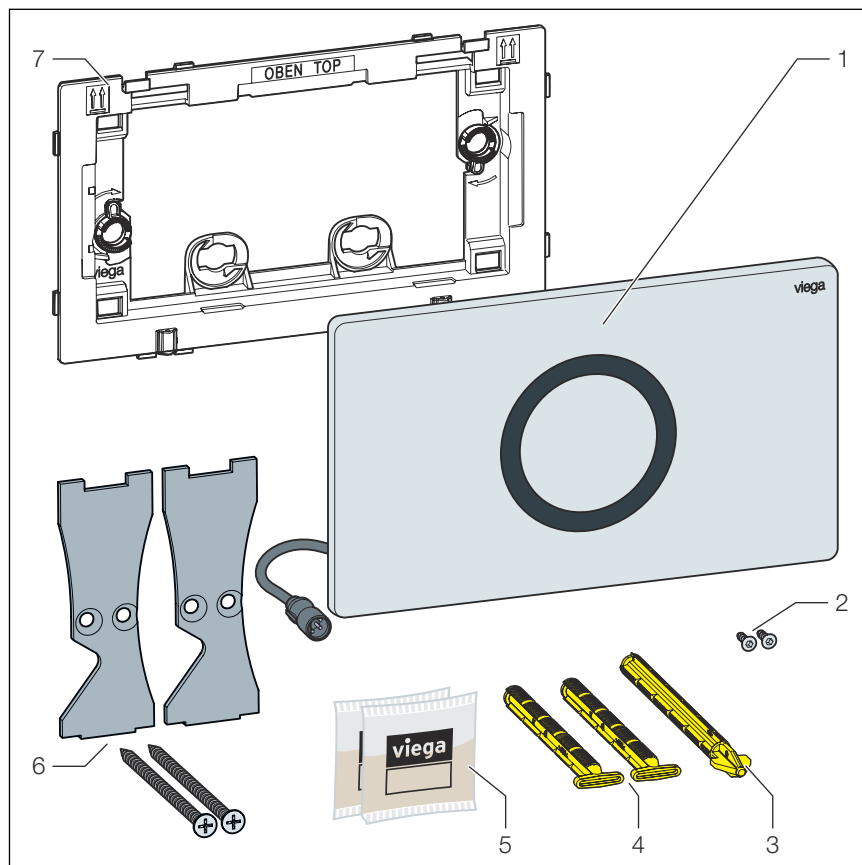
Symbole

Przestrzegać symboli widocznych na etykiecie:

Symbol	Opis
	Oznaczenie CE, bezpieczeństwo produktu w Europie
	Oznaczenie CE, rejestracja produktów na obszarze Unii Celnej
	Znak UKCA, bezpieczeństwo produktów w Wielkiej Brytanii (Anglia, Walia i Szkocja)
	Prąd stały
	Klasa ochronności III
	Tak oznaczonego produktu nie wolno wyrzucać do zwykłego pojemnika na śmieci.

2.3 Opis produktu

2.3.1 Przegląd



Rys. 1: Zawartość zestawu

- 1 Przycisk uruchamiający
- 2 Śruby zabezpieczające
- 3 Pręt uruchamiający
- 4 Sworzeń mocujący
- 5 Smar silikonowy (2 x 2 g)
- 6 Płytki zabezpieczające
- 7 Ramka montażowa

2.3.2 Dane techniczne

Ilość spłukiwania

Ilości spłukiwania wynoszą:

- spłukiwanie oszczędne: ok. 2 / 3 / 4 l
- spłukiwanie pełne: ok. 3,5 / 4,5 / 6 / 7,5 l

Poprzez **czujnik na podczerwień** w zależności od ustawienia (☞ *Rozdział 3.3.1 „Ustawienie czujnika na podczerwień” na stronie 24*) wybiera się automatycznie ilość spłukiwania oszczędnego lub pełnego.

Jeśli zewnętrzne urządzenie sygnalizacyjne (np. przycisk bezprzewodowy w poręczy) oferuje dwie możliwości aktywacji, poprzez **elektryczny mechanizm spłukiwania** można wybrać spłukiwanie pełne lub oszczędne.

Zasięg wykrywania

Bliski zasięg	0–30 mm
Daleki zasięg	400–600 mm

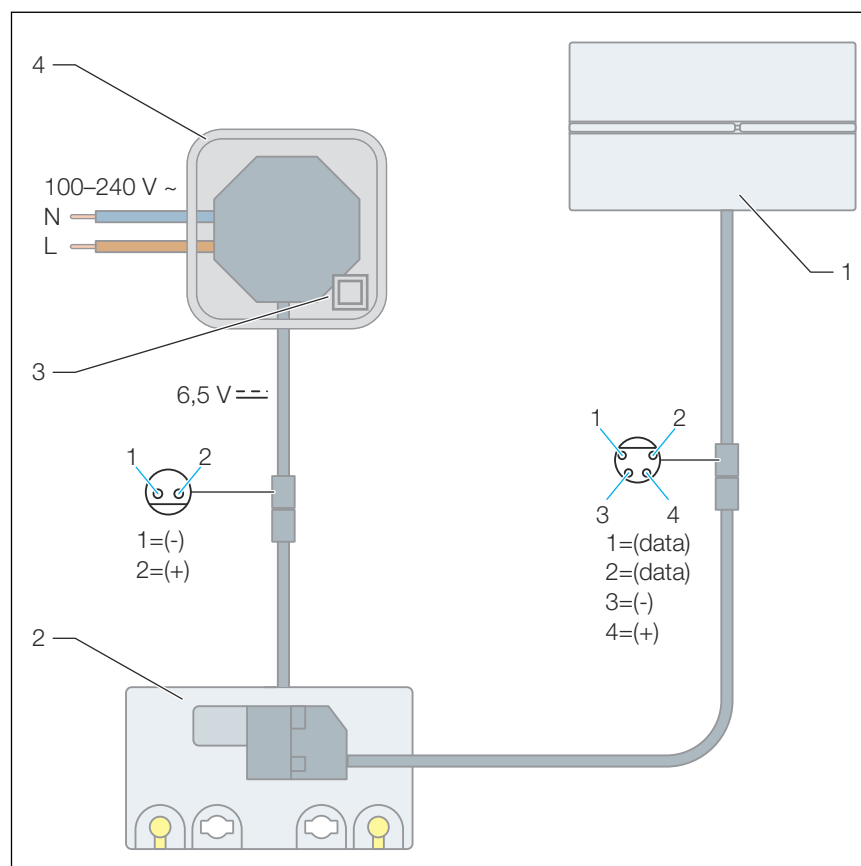
Funkcja higieny Viega

Ilość sflukiwania higienicznego	3 / 7,5 l
Częstotliwość sflukiwania higienicznego	1 / 12 / 24 / 72 / 168 godz.

Napięcie i prąd

Napięcie [V]	Natężenie prądu [mA]
6,5	3

2.3.3 Schemat połączeń



Rys. 2: Schemat połączeń, zasilacz, przycisk uruchamiający WC do Prevista

- 1 Przycisk uruchamiający WC do Prevista
- 2 Jednostka napędowa elektroniczna
- 3 Zasilacz
- 4 Klasa ochronności puszkii instalacyjnej II

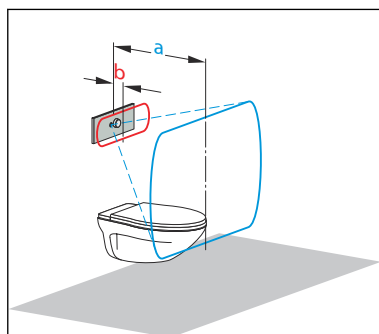
2.3.4 Zasada działania

Przycisk uruchamiający służy do bezdotykowego uruchamiania spłukiwania w spłuczkiach podtynkowych Prevista. Zasięg wykrywania wynosi około 0–30 mm od płytki uruchamiającej.

Możliwe jest zarówno spłukiwanie pełne, jak i oszczędne.

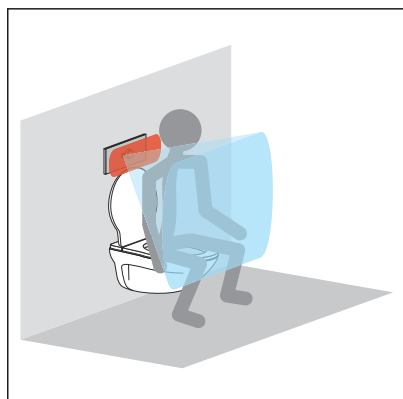
Uruchamianie na podczerwień

Spłukiwanie jest uruchamianie bezdotykowo przez czujnik na podczerwień na płycie uruchamiającej. Czujnik ten rozróżnia zasięg bliski i daleki.



a: zasięg daleki (niebieski) 400–600 mm

b: zasięg bliski (czerwony) 0–30 mm



Spłukiwanie uruchamia się poprzez zbliżenie dłoni do obszaru bliskiego zasięgu.

Jeśli osoba przebywa dłużej niż 8 sekund w obszarze dalekiego zasięgu, następuje automatyczna dezaktywacja uruchamiania spłukiwania bliskiego zasięgu. Zapobiega się w ten sposób niezamierzonemu spłukaniu.

Po uruchomieniu spłukania zasięg bliski jest aktywowany ponownie do dodatkowego spłukania ręcznego.



Gdy osoba opuści obszar zasięgu dalekiego, automatycznie nastąpi spłukanie.

Gdy obszar zasięgu dalekiego zostanie opuszczony w ciągu ustawionego czasu (30, 60 lub 90 sekund), to nastąpi spłukanie małą ilością wody. Jeśli osoba pozostanie w nim dłużej, nastąpi spłukiwanie pełne.

Po użyciu można uruchomić dodatkowe spłukanie poprzez zbliżenie dłoni do obszaru zasięgu bliskiego.

Funkcja higieny Viega

W przewodach wody użytkowej na skutek stagnacji może dojść do rozwoju bakterii (np. bakterii Legionella). Aby nie dopuścić do rozwoju bakterii, należy regularnie płukać przewody. W tym celu została stworzona funkcja higieny Viega.

Funkcja higieny Viega umożliwia uruchamianie spłukiwania w określonych odstępach czasu. Częstotliwość oraz ilość wody ustawia się w zależności od potrzeb, a ustawienia są zapisywane w sterowniku. Wszystkie ustawienia są zachowywane nawet po awarii zasilania.

Funkcja jest wyłączona fabrycznie.

2.3.5 Rozbudowa systemu

Poprzez podłączenie różnych akcesoriów wyposażenia do sterownika można rozszerzyć zakres funkcji systemu.

2.3.6 Możliwe ustawienia

Ustawienia czujnika na podczerwień

Zasięg czujnika na podczerwień

Bliski zasięg jest ustawiony na 0 do 30 mm.

Daleki zasięg można ustawić następująco:

- bliski zasięg (ok. 400 mm)
- średni zasięg (ok. 500 mm) (ustawienie fabryczne)
- daleki zasięg (ok. 600 mm)

Ustawienie zasięgu czujnika na podczerwień, patrz ☞ „Ustawienie zasięgu” na stronie 25.

Rozróżnianie między spłukiwaniem oszczędnym i pełnym

Rozróżnianie między spłukiwaniem oszczędnym i pełnym odbywa się automatycznie na podstawie długości czasu użycia WC. W ustawieniu fabrycznym rozróżnianie jest nieaktywne.

Możliwe są następujące ustawienia:

- Rozróżnianie między spłukiwaniem oszczędnym i pełnym nieaktywne. Jest to ustawienie fabryczne.
- Spłukiwanie pełne w przypadku używania WC dłużej niż 30 sekund. W przypadku krótszego czasu następuje spłukanie oszczędne.
- Spłukiwanie pełne w przypadku używania WC dłużej niż 60 sekund. W przypadku krótszego czasu następuje spłukanie oszczędne.
- Spłukiwanie pełne w przypadku używania WC dłużej niż 90 sekund. W przypadku krótszego czasu następuje spłukanie oszczędne.

Ustawienie ilości spłukiwania czujnika na podczerwień, patrz ☞ „Ustawienie rozróżniania między spłukiwaniem oszczędnym i pełnym” na stronie 25.

Deska WC przed czujnikiem

To ustawienie jest przewidziane do sytuacji, w której podniesiona deska WC zasłania czujnik. W ustawieniu fabrycznym funkcja ta jest nieaktywna. Po aktywacji funkcji spłukanie jest uruchamiane po opuszczeniu deski WC z pola zasięgu czujnika.

Viega zaleca jednak, aby w celu zapewnienia prawidłowego działania już na etapie projektowania zwrócić uwagę na to, aby deska nie zasłaniała czujnika.

Ustawienie funkcji „Deska WC przed czujnikiem”, patrz ↗ „Ustawienie funkcji „Deska WC przed czujnikiem”” na stronie 25.

Ustawienie płukania

Ustawienie ilości spłukiwania, patrz ↗ *Rozdział 3.3.2 „Ustawienie spłukiwania” na stronie 26.*

Ilość spłukiwania

Kryterium to odnosi się wyłącznie do ilości spłukiwania uruchamianego elektronicznie. Ilość spłukiwania higienicznego ustawia się osobno.

Możliwe są następujące ustawienia:

- Spłukiwanie oszczędne 3 l, spłukiwanie pełne 4,5 l
- Spłukiwanie oszczędne 3 l, spłukiwanie pełne 6 l (ustawienie fabryczne)
- Spłukiwanie oszczędne 4 l, spłukiwanie pełne 9 l

Częstotliwość funkcji higieny

Możliwe są następujące ustawienia:

- Funkcja higieny nieaktywna (ustawienie fabryczne)
- Spłukanie higieniczne po 24 godzinach od ostatniego użycia
- Spłukanie higieniczne po 72 godzinach od ostatniego użycia
- Spłukanie higieniczne po 168 godzinach od ostatniego użycia

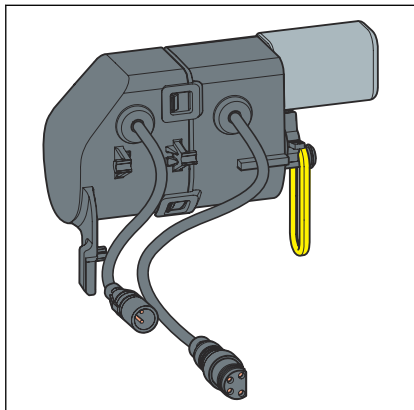
Ilość wody do spłukiwania funkcji higieny

Możliwe są następujące ustawienia:

- Ilość wody do spłukiwania funkcji higieny 3 l (ustawienie fabryczne)
- Ilość wody do spłukiwania funkcji higieny 7,5 l

2.4 Wyposażenie

Potrzebne akcesoria

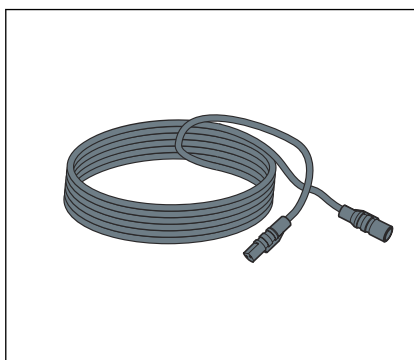


Rys. 3: Zestaw wyposażenia elektronicznego (wzór 8655.11)

Do kompletnego montażu elektronicznej płytki uruchamiającej potrzebny jest elektroniczny zestaw akcesoriów (nr wzoru 8655.11). Zamontować zasilacz i gniazdko przyłączeniowe, odpowiednie do klasy ochronności II (np. model 8570.62).

Zapewnia to instalację zgodną z SELV.

Wyposażenie opcjonalne

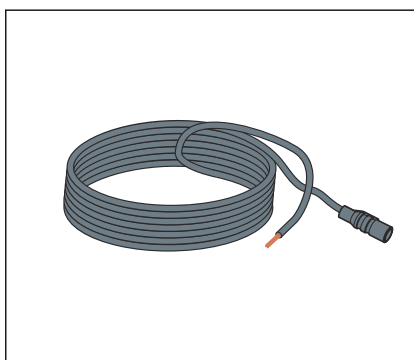


Kabel przedłużający (nr wzoru 8352.690)

2-metrowy kabel do przedłużenia zasilania.



Użyć maks. dwóch kabli przedłużających zasilacza (długość całkowita 4,75 m).



Kabel przyłączeniowy (nr wzoru 8570.55)

3-metrowy kabel do zewnętrznego uruchamiania spłukiwania za pomocą przycisku z funkcją zamykania lub zestyku bezpotencjałowego (czas zamknięcia min. 350 ms).



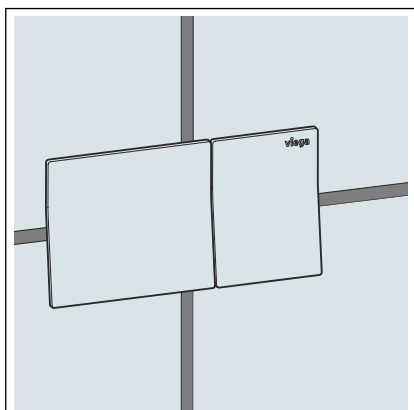
Przedłużacz do kabla (wzór 8580.49)

Do podłączenia odbiornika radiowego.



Adapter (nr wzoru 8570.57)

W celu zapewnienia redundantnego zasilania elektrycznego można za pomocą wtyku z adapterem podłączyć dodatkowo pojemnik na baterie (nr wzoru 8570.56). W przypadku adaptera wzór 8570.57, wtyk z adapterem i pojemnik na baterie wchodzi w zakres dostawy.



Splukiwanie zdalne WC (wzory 8640.1 i 8641.1)

Do elektronicznego zdalnego splukiwania w spluczkach podtynkowych Prevista.

3 Obsługa

3.1 Informacje dotyczące montażu

3.1.1 Warunki montażu

Zewnętrzne urządzenia sygnalizacyjne (opcja)

W celu podłączenia do jednostki napędowej zewnętrznych urządzeń sygnalizacyjnych, może być konieczne ułożenie ich kabli przyłączeniowych lub rur osłonowych do spłuczki przed ułożeniem płytek, patrz ↪ *Rozdział 2.3.5 „Rozbudowa systemu” na stronie 10.*

3.1.2 Potrzebne narzędzia i materiały

Materiały

Do montażu są potrzebne następujące materiały:

- ew. akcesoria do rozbudowy systemu ↪ *Rozdział 2.3.5 „Rozbudowa systemu” na stronie 10*

Narzędzia

Do montażu są potrzebne następujące narzędzia:

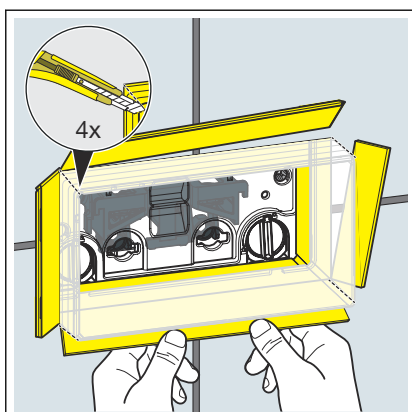
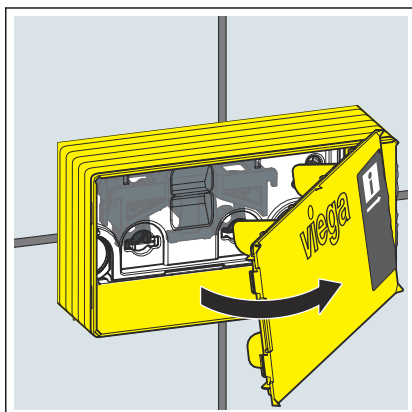
- nożyk
- śrubokręt płaski
- śrubokręt Torx (T 10)
- klucz imbusowy (rozm. 2 mm)

3.2 Montaż

3.2.1 Przygotowanie spłuczki

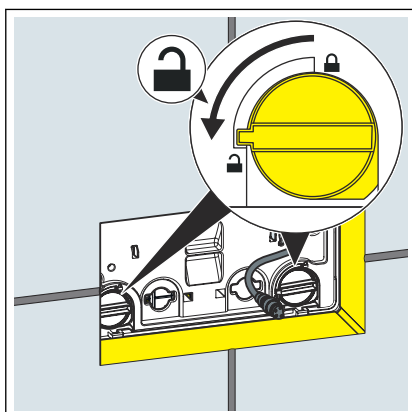
Warunki:

- Zestaw akcesoriów elektronicznych (nr wzoru 8655.11) jest zamontowany.
- Spłuczka jest zamontowana w konstrukcji podtynkowej.
- Zabudowa jest obłożona glazurą.
- Zdjąć pokrywę szybu rewizyjnego.

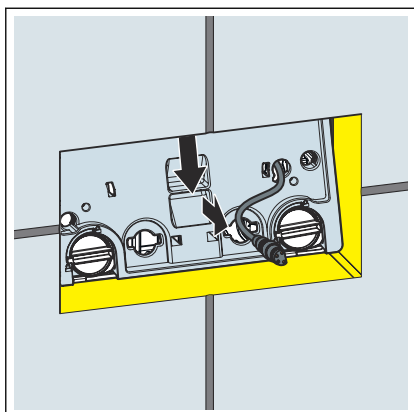


- Rozciąć szyb rewizyjny na narożnikach.
- Boki szybu rewizyjnego wygiąć na zewnątrz do wysokości płytek i odłamać.

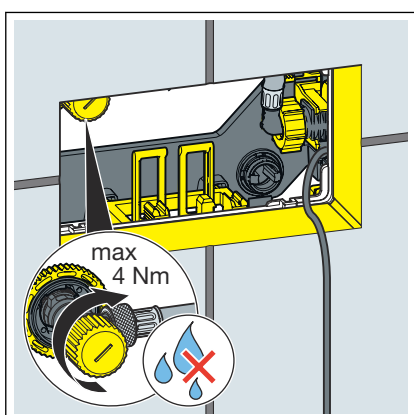
3.2.2 Montaż płytki uruchamiającej



- Blokadę ochronnej płytki budowlanej przekrócić o 90° w lewo.

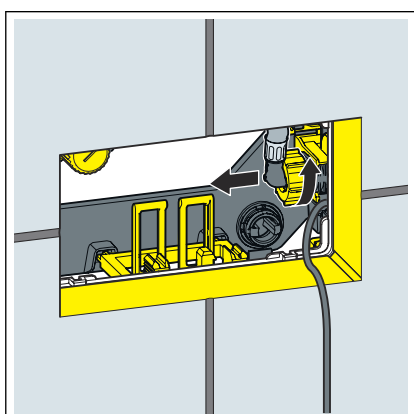


➤ Zdjąć ochronną płytę budowlaną.

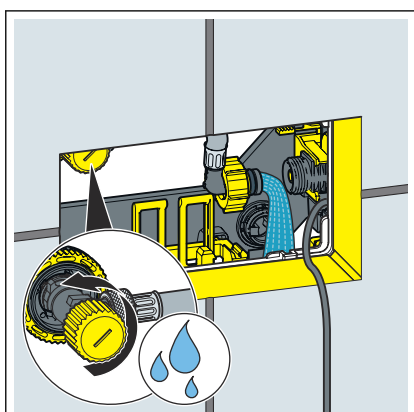


➤ Zamknąć zawór kątowy.

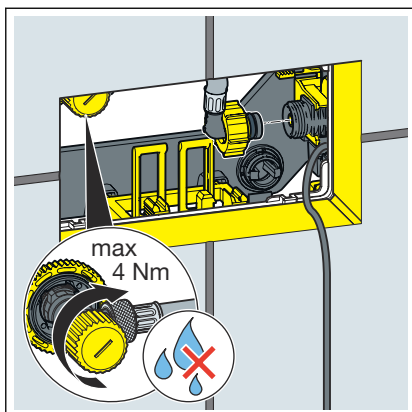
Maksymalny moment dokręcenia wynosi 4 Nm.



➤ Odkręcić wężyk elastyczny na zaworze napełniającym.

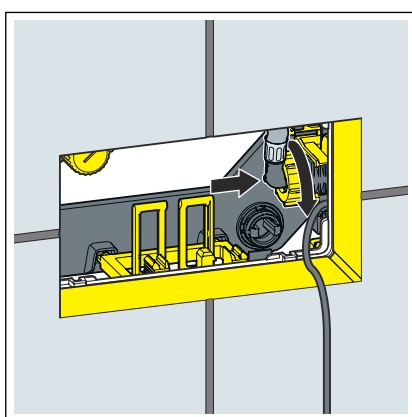


➤ Otworzyć na kilka sekund zawór kątowy, aby przepłukać przewód.

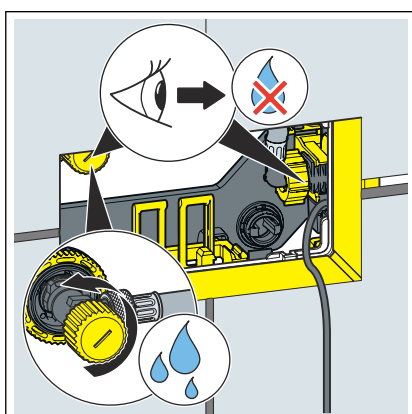


► Zamknąć zawór kątowy.

Maksymalny moment dokręcenia wynosi 4 Nm.



► Wężyc elastyczny podłączyć do zaworu napełniającego.

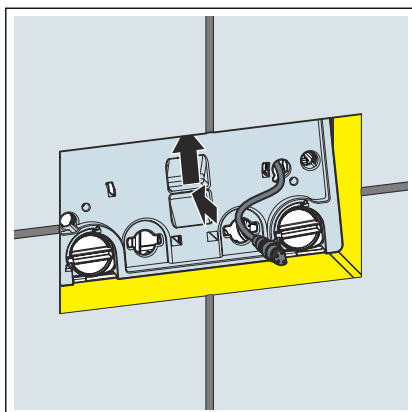


► Otworzyć ponownie zawór kątowy.

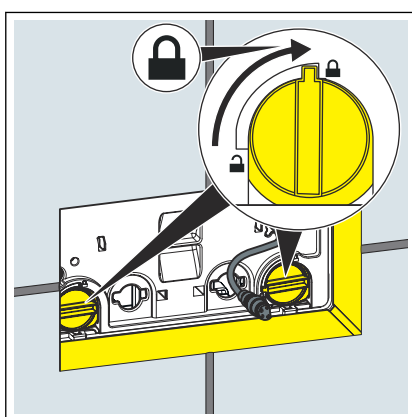
WSKAZÓWKA! Sprawdzić szczelność zaworu kątowego i zaworu napełniającego.



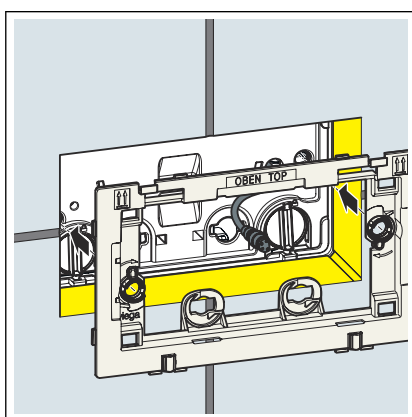
Ustawić odpowiednią ilość spłukiwania, patrz [☞ Rozdział 3.3.2 „Ustawienie spłukiwania” na stronie 26.](#)



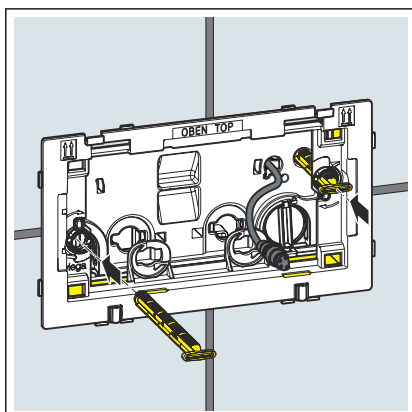
► Włożyć ochronną płytę budowlaną do spłuczki.



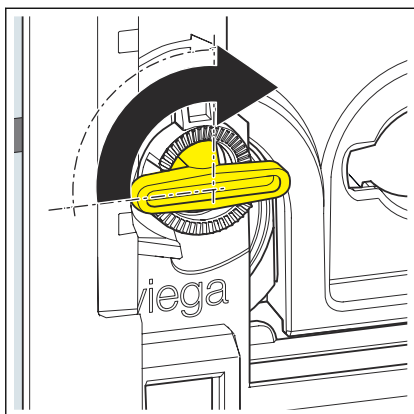
► Blokadę ochronnej płytki budowlanej przekręcić o 90° w prawo.



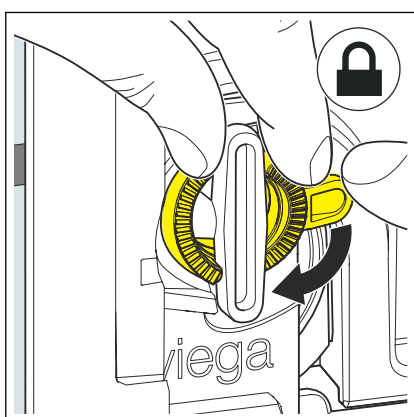
► Założyć ramkę montażową.



► Włożyć sworznie mocujące.

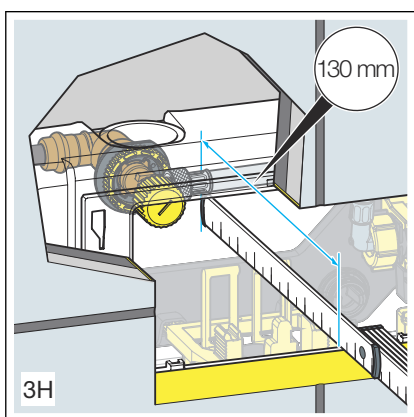


► Sworznie mocujące przekręcić o 90° w prawo.



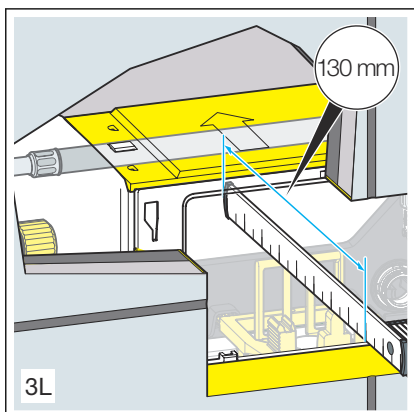
► Wyrównać ramkę montażową.

► Aby zamocować trzpienie mocujące, przekręcić pierścienie zabezpieczające w prawo.

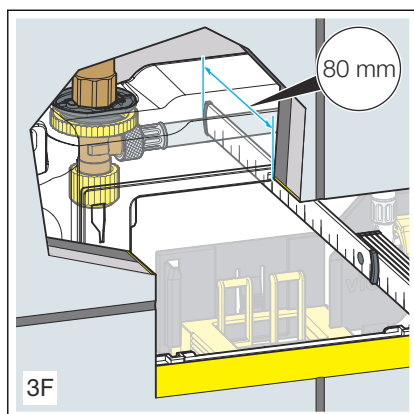


W razie braku pewności, jaka spłuczka jest zamontowana, można ją zidentyfikować na podstawie poniższych wymiarów.

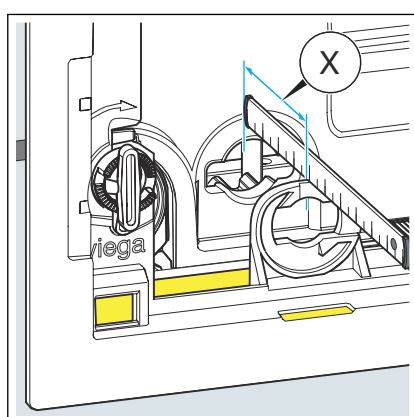
■ Spłuczka podtynkowa 3H



■ Spłuczka podtynkowa 3L

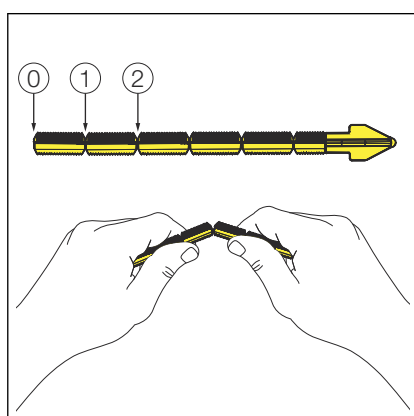


■ Spłuczka podtynkowa 3F



WSKAZÓWKA! Montaż od przodu w spłuczках podtynkowych 3H, 3L, 3F.

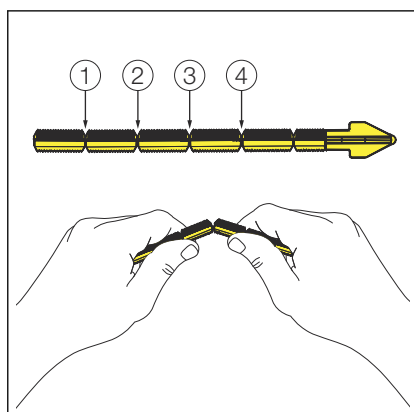
► Zmierzyć odstęp pręta uruchamiającego.



WSKAZÓWKA! Spłuczka 3H i 3L.

► W razie potrzeby skrócić pręt uruchamiający.

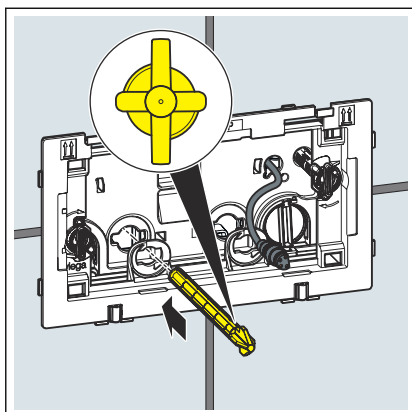
- 0: 75–50 mm
- 1: 50–25 mm
- 2: 25–10 mm



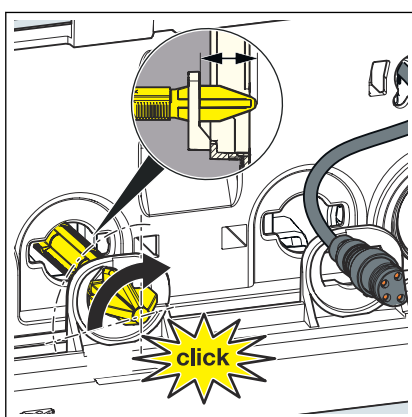
WSKAZÓWKA! Spłuczka 3F.

► W razie potrzeby skrócić pręt uruchamiający.

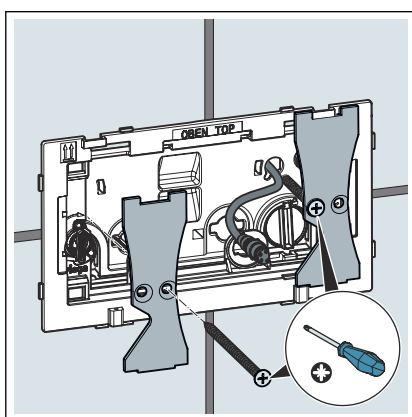
- 1: 75–55 mm
- 2: 55–35 mm
- 3: 35–15 mm
- 4: 15–10 mm



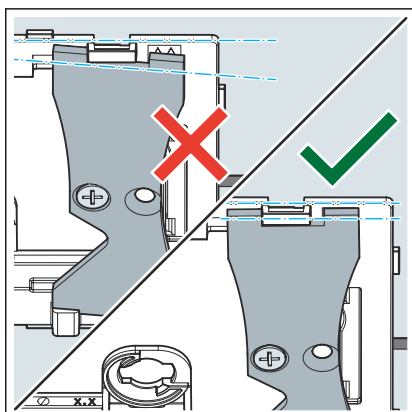
- Pręt uruchamiający włożyć do oporu przez lewy otwór ramki montażowej.



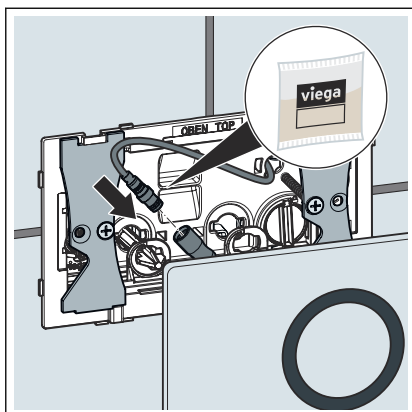
- Wyrównać pręt uruchamiający.
- Pręt uruchamiający przekręcić o 90° w prawo.



- Przykręcić blaszki zabezpieczające.

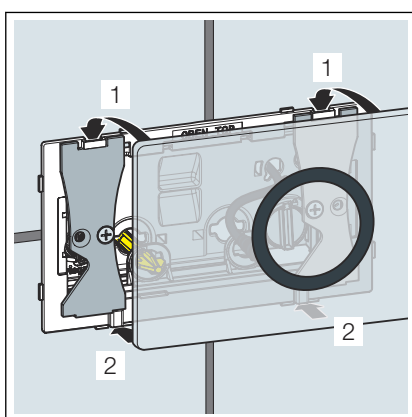


- Sprawdzić i w razie potrzeby skorygować ułożenie blaszek zabezpieczających.

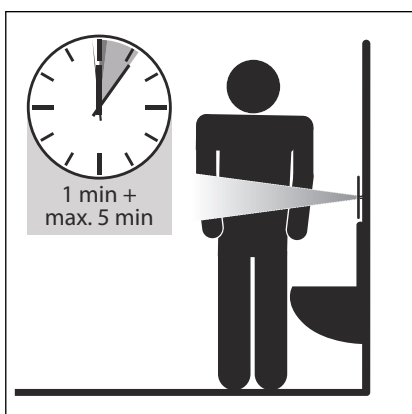


- Na złącza elektroniczne nałożyć smar silikonowy.
- W razie potrzeby można podłączyć teraz dodatkowe zewnętrzne urządzenia sygnalizacyjne. Patrz **Rozdział 3.2.3 „Podłączenie zewnętrznych urządzeń sygnalizacyjnych” na stronie 23.**
- Przewód sterujący podłączyć do płytki uruchamiającej.

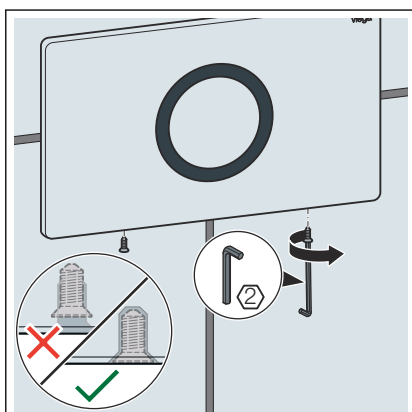
WSKAZÓWKA! Ustawić się z boku płytki, aby nie znajdować się w zasięgu wykrywania czujnika na podczerwień.



- Przycisk uruchamiający zawiesić od góry i docisnąć na dole.



- Nastąpi kalibracja czujnika (ok. 60 sekund).



- Płytkę uruchamiającą przykręcić kluczem imbusowym (rozm. 2 mm).
- Przycisk uruchamiający jest zamontowany.

3.2.3 Podłączenie zewnętrznych urządzeń sygnalizacyjnych



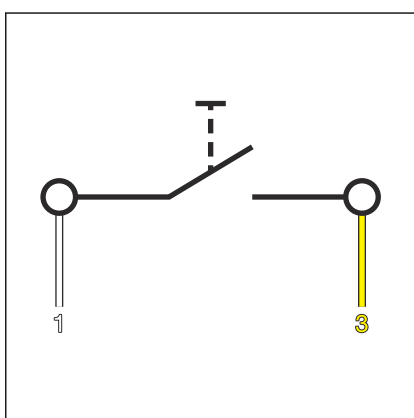
OGŁOSZENIE! Szkody materialne na skutek przepięcia

Podłączenie napięcia do kabla przyłączeniowego przycisku zewnętrznego spowoduje uszkodzenie sterownika.

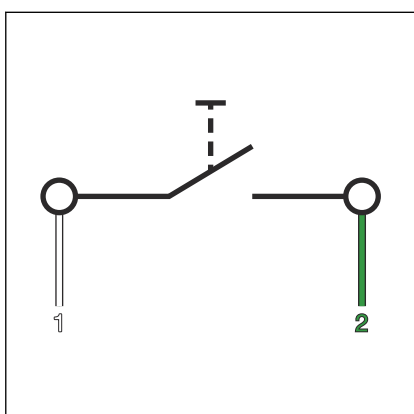
- Nie podłączać napięcia zewnętrznego!

Warunki:

- Przygotowano przyciski z funkcją zamykania lub stykiem bezpotencjałowym (czas zamykania min. 350 ms).
- Przygotowano kabel przyłączeniowy.
- Zestyk zwrotny do uruchamiania spłukiwania oszczędnego podłączyć między białym (1) a żółtym kablem (3).



Rys. 4: Przycisk uruchamiający WC, schemat podłączenia zewnętrznych urządzeń sygnalizacyjnych



Rys. 5: Przycisk uruchamiający WC, schemat podłączenia zewnętrznych urządzeń sygnalizacyjnych

- Zestyk zwrotny do uruchamiania spłukiwania pełnego podłączyć między białym (1) a zielonym kablem (2).
- Zaizolować koniec brązowego kabla (np. kostką elektryczną).

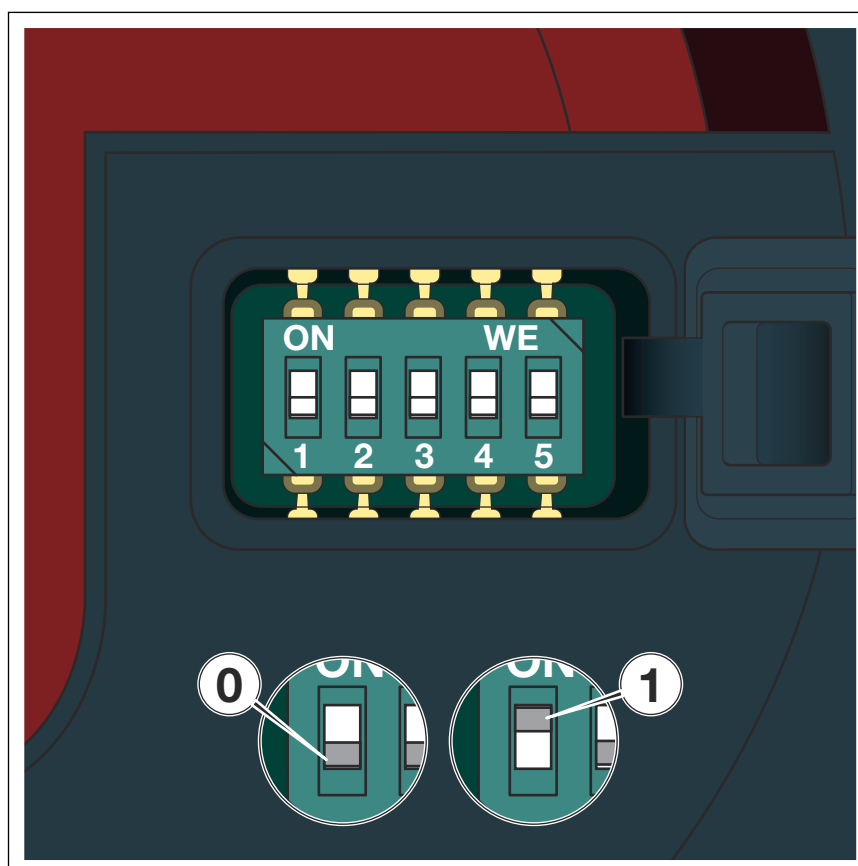
3.3 Uruchomienie

3.3.1 Ustawienie czujnika na podczerwień

Wprowadzenie ustawień

Zasięg, rozróżnianie między splukiwaniem oszczędnym i pełnym oraz funkcję „Deska WC przed czujnikiem” ustawia się za pomocą przełączników DIP sterownika podczerwień.

Ustawienia wykonywać w stanie niepodłączonym (bez prądu).



- A Zasięg
- B Rozróżnianie między splukiwaniem oszczędnym i pełnym
- C „Deska WC przed czujnikiem”
- 0 Pozycja przełącznika DIP: WYŁ.
- 1 Pozycja przełącznika DIP: WŁ.

Funkcja przełączników DIP:

- Przełącznikami 1–2 ustawia się zasięg czujnika na podczerwień.
- Przełącznikami 3–4 ustawia się rozróżnianie między splukiwaniem oszczędnym i pełnym.
- Przełącznikiem 5 aktywuje się funkcję „Deska WC przed czujnikiem”.

Ustawienie zasięgu

Zasięg (w mm)	Pozycja przełączników 1–2	
	1	2
500 (ustawienie fabryczne)	0	0
400	0	1
600	1	0

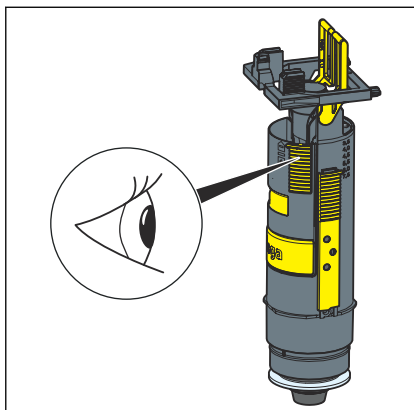
Ustawienie rozróżniania między splukiwaniem oszczędnym i pełnym

Splukiwanie oszczędne przy czasie użycia WC (w sek.)	Pozycja przełączników 3–4	
	3	4
WYŁ. (ustawienie fabryczne)	0	0
do 30	0	1
do 60	1	0
do 90	1	1

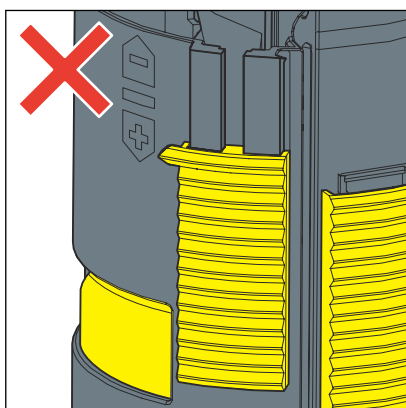
Ustawienie funkcji „Deska WC przed czujnikiem”

„Deska WC przed czujnikiem”	Pozycja przełącznika 5
	5
WYŁ. (ustawienie fabryczne)	0
WŁ.	1

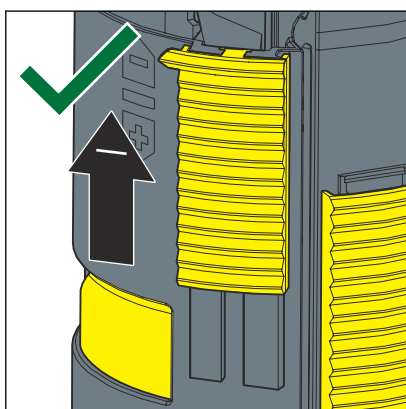
3.3.2 Ustawienie spłukiwania



Na zawrze odpływowym w spłuczce musi być ustawione minimalne spłukiwanie oszczędne.



■ Spłukiwanie oszczędne jest niewłaściwie ustawione.

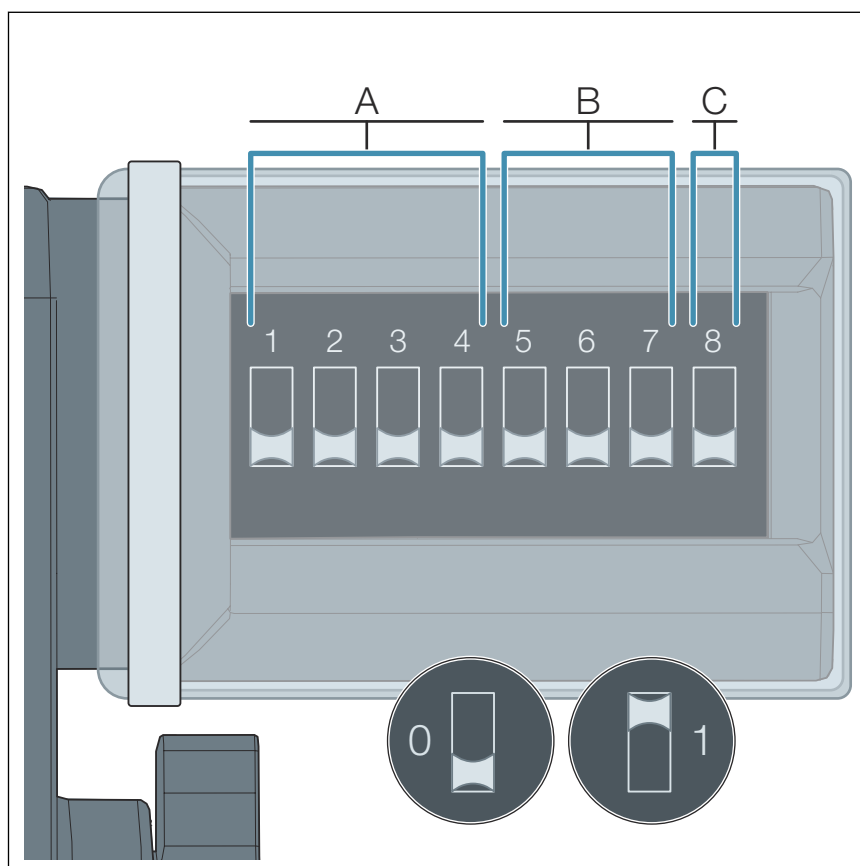


■ Spłukiwanie oszczędne jest właściwie ustawione.

Ilość s płukiwania ustawia się przełącznikami DIP jednostki napędowej.



Ustawienia wykonywać tylko w stanie niepodłączonym (bez prądu).



- A Ustawienie ilości s płukiwania
- B Częstotliwość funkcji higieny Viega
- C Ustawienie ilości s płukiwania funkcji higieny Viega
- 0 Pozycja przełącznika DIP: WYŁ.
- 1 Pozycja przełącznika DIP: WŁ.

Funkcja przełączników DIP:

- Przełącznikami 1–4 ustawia się ilość s płukiwania.
- Przełącznikami 5–7 ustawia się częstotliwość aktywacji funkcji higieny Viega.
- Przełącznikiem 8 ustawia się ilość s płukiwania funkcji higieny Viega.



OGŁOSZENIE! Uszkodzenie wskutek wilgoci

Wniknięcie wilgoci do jednostki napędowej może spowodować jego uszkodzenie.

- Nie usuwać tulejki ochronnej przełączników DIP.

Ustawienie ilości spłukiwania (A)

Nr programu	Spłukiwanie pełne (w litrach)	Spłukiwanie oszczędne (w litrach)	Pozycja przełączników 1—4			
			1	2	3	4
Program 0 (ustawienie fabryczne)	6	3	0	0	0	0
Program 1	3,5	2	0	0	0	1
Program 2	4,5	2	0	0	1	0
Program 3	6	2	0	0	1	1
Program 4	7,5	2	0	1	0	0
Program 5	3,5	3	0	1	0	1
Program 6	4,5	3	0	1	1	0
Program 7	7,5	3	0	1	1	1
Program 8	4,5	4	1	0	0	0
Program 9	6	4	1	0	0	1
Program 10	7,5	4	1	0	1	0

Aktywacja funkcji higieny Viega i ustawienie częstotliwości (B)

Częstotliwość (w godzinach)	Pozycja przełączników 5–7		
	5	6	7
Wył.	0	0	0
1	0	0	1
12	0	1	0
24	0	1	1
72	1	0	0
168	1	0	1

Ustawienie ilości spłukiwania funkcji higieny Viega (C)

Ilość spłukiwania (w litrach)	Pozycja przełącznika 8
3	0
7,5	1

3.4 Błędy, awarie i ich usuwanie



W przypadku awarii należy odłączyć urządzenie od zasilania i podłączyć je ponownie po upływie jednej minuty.

Błąd	Przyczyna	Środek zaradczy
WC nie spłukuje się po wciśnięciu przycisku uruchamiającego.	Nieznany	Odłączyć przycisk uruchamiający od zasilania na 60 sekund i ponownie go podłączyć.
	Brak napięcia zasilania.	Sprawdzić zasilanie.
	Spluczka nie jest jeszcze całkowicie napełniona.	Poczekać do całkowitego napełnienia spluczki.
	Brak wody w spluczce. Zawór kątowy jest zamknięty.	Otworzyć zawór kątowy.
	Uszkodzony sterownik.	Wymienić sterownik.
	Brak podłączenia wtyczek sterownika/płytki uruchamiającej.	Podłączyć wtyczki. ↪ <i>Rozdział 3.2.2 „Montaż płytki uruchamiającej” na stronie 15</i>
Po wciśnięciu przycisku uruchamiającego WC spłukuje się w sposób ciągły.	Uszczelka na zaworze napełniającym jest zabrudzona lub uszkodzona.	Sprawdzić i w razie potrzeby wymienić uszczelkę.
	Uszczelka na zaworze odpływowym jest zabrudzona lub uszkodzona.	Sprawdzić i w razie potrzeby wymienić uszczelkę.

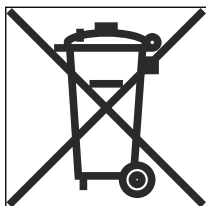
3.5 Pielęgnacja i przegląd

3.5.1 Wskazówki dotyczące pielęgnacji

Do regularnego czyszczenia w celu uniknięcia osadzania się kamienia na płytce uruchamiającej można używać zwykłego mydła lub delikatnego środka czyszczącego. Nie używać środków szorujących lub ostrych przedmiotów.

Większe zabrudzenia usuwać zwyczajnym środkiem stosowanym w gospodarstwach domowych. Po upływie zalecanego czasu środek czyszczący spłukać dokładnie czystą wodą. Na elementach nie mogą pozostać resztki środka.

3.6 Utylizacja



Produkt i opakowanie posegregować na odpowiednie grupy materiałów (np. papier, metale, tworzywa sztuczne lub metale nieżelazne) i usunąć je zgodnie z obowiązującymi przepisami.

Elementów elektronicznych i baterii oraz akumulatorów nie wolno wyrzucać do zwykłego pojemnika na śmieci. Trzeba je poddać utylizacji zgodnie z dyrektywą w sprawie zużytego sprzętu elektrycznego i elektronicznego 2012/19/UE.



Viega Sp. z o.o.

info@viega.pl

viega.pl

PL • 2024-02 • VPN230085

