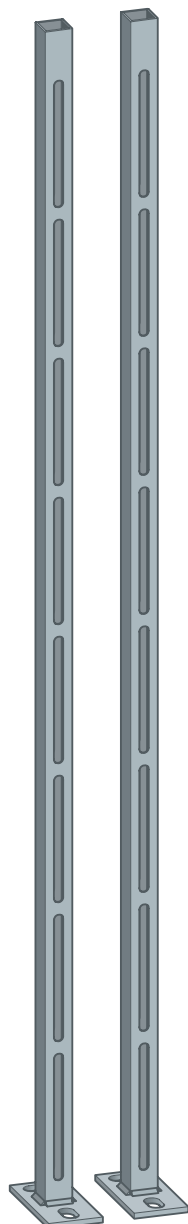


Instrukcja obsługi

# Konsola stojąca Prevista Pure



do montażu wolnostojącego bloków Prevista Pure

Wzór  
8570.54

Rok produkcji (od)  
07/2019

**viega**

# Spis treści

<b>1</b>	<b>Informacje na temat instrukcji obsługi</b>	<b>3</b>
	1.1 Grupy docelowe	3
	1.2 Oznaczenie wskazówek	3
	1.3 Wskazówka na temat tej wersji językowej	4
<b>2</b>	<b>Informacje o produkcie</b>	<b>5</b>
	2.1 Zastosowanie zgodnie z przeznaczeniem	5
	2.1.1 Zakresy zastosowania	5
	2.2 Opis produktu	5
	2.2.1 Przegląd	5
<b>3</b>	<b>Obsługa</b>	<b>6</b>
	3.1 Informacje dotyczące montażu	6
	3.1.1 Wymiary montażowe	6
	3.2 Montaż	7
	3.2.1 Montaż konsoli stojącej	7
	3.3 Utylizacja	11

# 1 Informacje na temat instrukcji obsługi

Niniejszy dokument jest objęty prawem autorskim. Szczegółowe informacje na ten temat można znaleźć w Internecie na stronie [viega.com/legal](http://viega.com/legal).

## 1.1 Grupy docelowe

Informacje zawarte w niniejszej instrukcji są skierowane do następujących grup osób:

- instalatorzy instalacji grzewczych i sanitarnych oraz przeszkolony wykwalifikowany personel

Osoby, które nie posiadają ww. wykształcenia lub kwalifikacji, nie mogą wykonywać prac związanych z montażem, instalacją i ewentualnie konserwacją tego produktu. Ograniczenie to nie dotyczy możliwych wskázówek dotyczących obsługi.

Przy montażu produktów Viega należy przestrzegać ogólnie uznanych zasad techniki oraz instrukcji obsługi Viega.

## 1.2 Oznaczenie wskazówek

Teksty ostrzeżeń i wskazówek zostały wyodrębnione z tekstu i oznaczone w sposób szczególny odpowiednimi piktogramami.



### **NIEBEZPIECZEŃSTWO!**

Ostrzega przed możliwymi śmiertelnymi obrażeniami.



### **OSTRZEŻENIE!**

Ostrzega przed możliwymi ciężkimi obrażeniami.



### **UWAGA!**

Ostrzega przed możliwymi obrażeniami.



### **OGŁOSZENIE!**

Ostrzega przed możliwymi szkodami materialnymi.



Dodatkowe wskazówki i porady.

### 1.3 Wskazówka na temat tej wersji językowej

Niniejsza instrukcja obsługi zawiera ważne informacje na temat wyboru produktu i systemu, montażu, oddania do użytku i używania zgodnie z przeznaczeniem oraz w razie potrzeby na temat czynności konserwacyjnych. Informacje na temat produktów, ich właściwości i zasad stosowania opierają się na obowiązujących aktualnie normach europejskich (np. EN) i/lub niemieckich (np. DIN/DVGW).

Niektóre fragmenty tekstu mogą zawierać odniesienia do europejskich/niemieckich przepisów technicznych. Dla innych krajów przepisy te należy traktować jako zalecenia, o ile nie obowiązują w nich odpowiednie krajowe wymagania. Krajowe ustawy, standardy, przepisy, normy i inne regulacje techniczne mają pierwszeństwo przed niemieckimi/europejskimi przepisami podanymi w niniejszej instrukcji. Przedstawione tu informacje nie mają mocy wiążącej dla innych krajów i regionów, zatem należy je traktować jako pomoc.

## 2 Informacje o produkcie

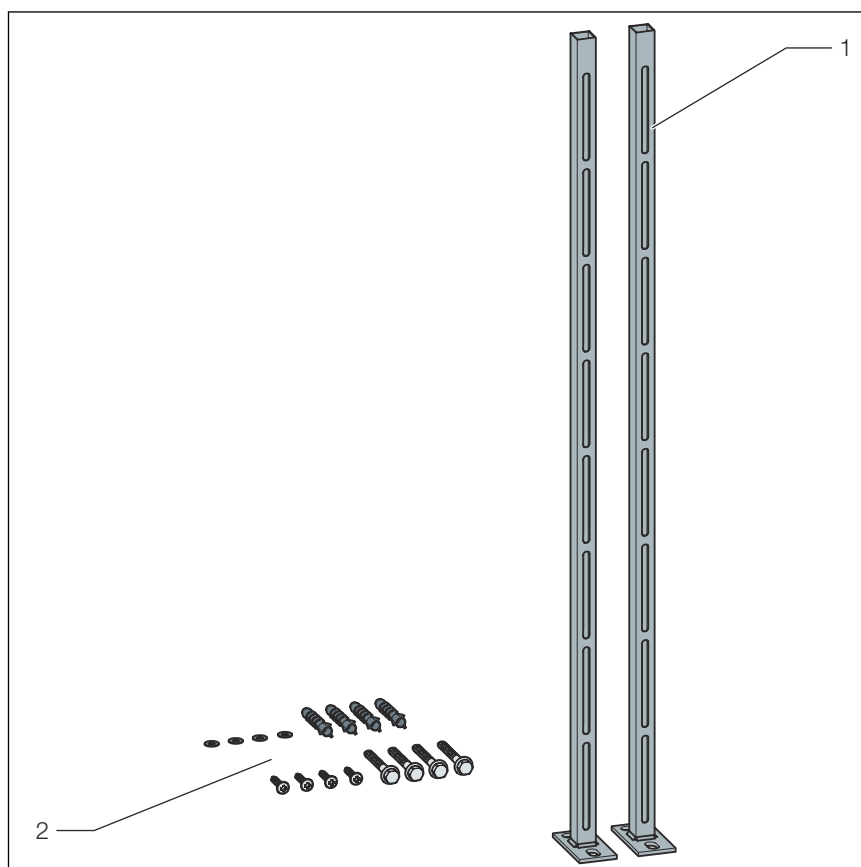
### 2.1 Zastosowanie zgodnie z przeznaczeniem

#### 2.1.1 Zakresy zastosowania

Konsola stojąca Prevista Pure służy do wolnostojącego montażu bloków Prevista Pure.

### 2.2 Opis produktu

#### 2.2.1 Przegląd



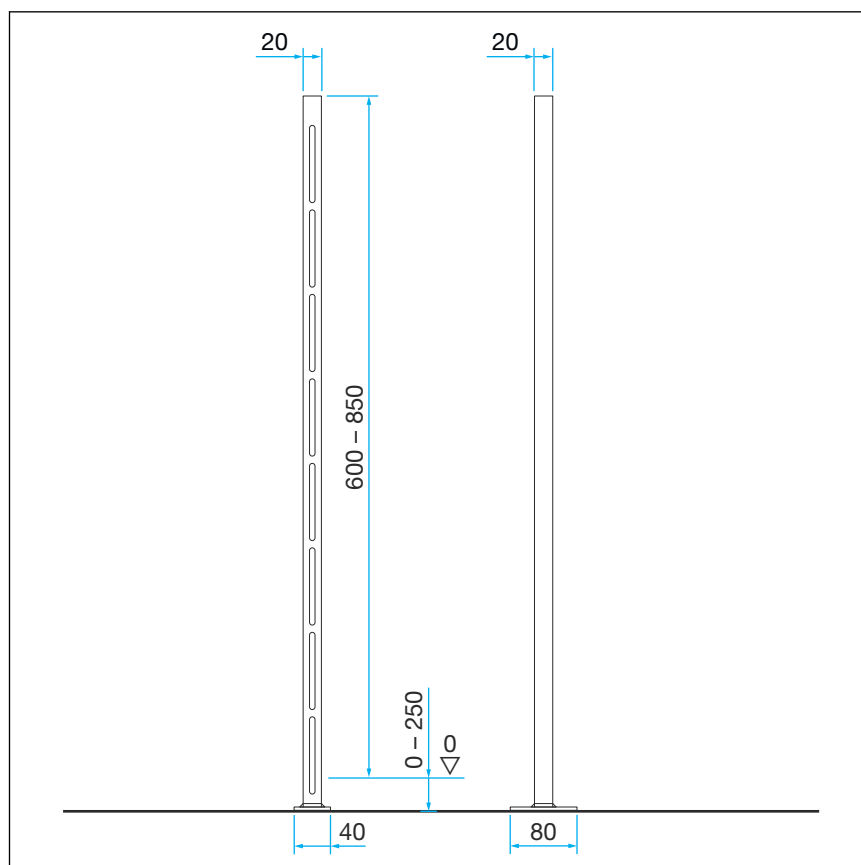
**Rys. 1: Elementy**

- 1 Konsola stojąca
- 2 Materiały do mocowania

## 3 Obsługa

### 3.1 Informacje dotyczące montażu

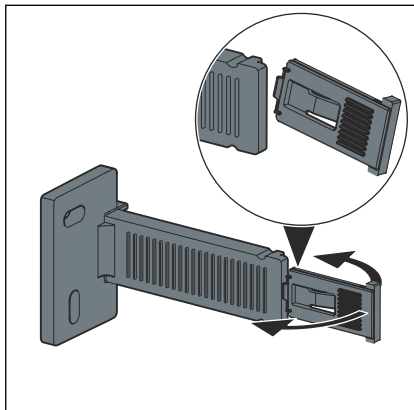
#### 3.1.1 Wymiary montażowe



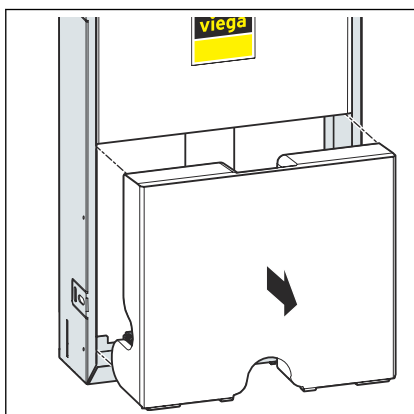
Rys. 2: Wymiary

## 3.2 Montaż

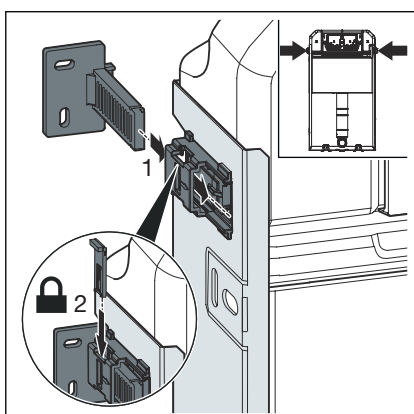
### 3.2.1 Montaż konsoli stojącej



- Odłamać klipsy zabezpieczające na mocowaniach ściennych.

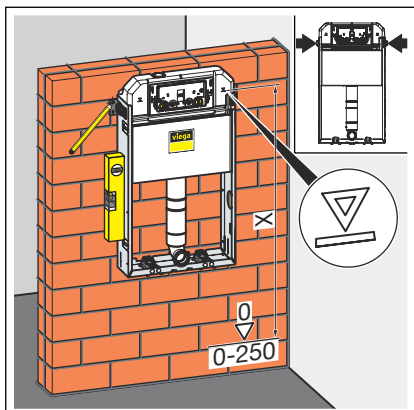


- Zdjąć skrzynkę ochronną.

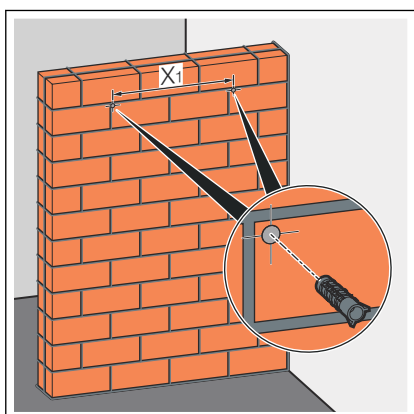


- Mocowania ścienne wsunąć w stelaż.
- Włożyć klipsy zabezpieczające.

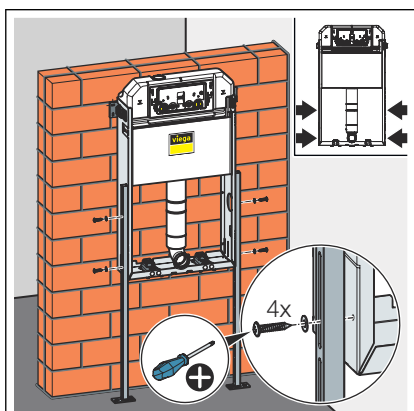
### Montaż na ścianie murowanej



- Zaznaczyć wysokość bloku do WC według oznaczenia górnej krawędzi gotowej posadzki.

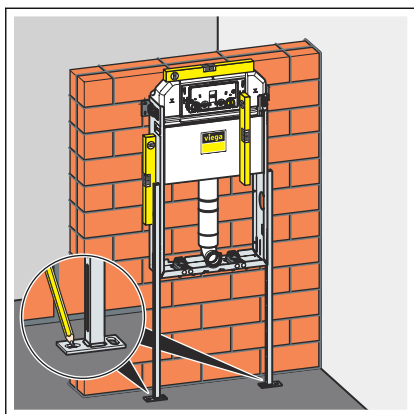


- Zaznaczyć punkty mocowania na murze.
- Wywiercić otwory.

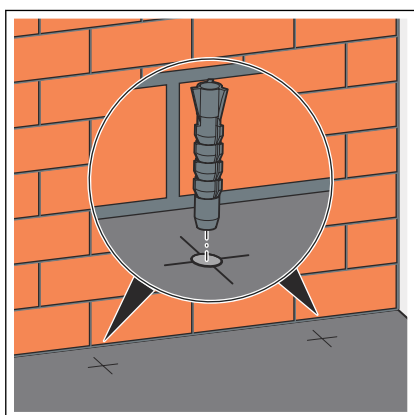


- Założyć konsolę stojącą na blok do WC.



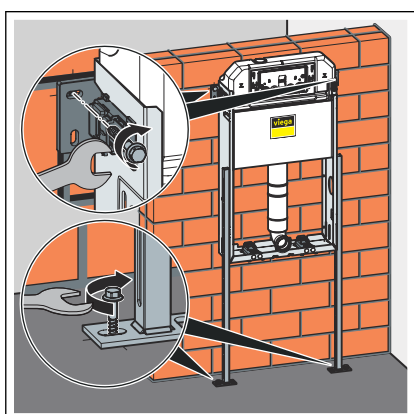


► Zaznaczyć otwory w podłodze.

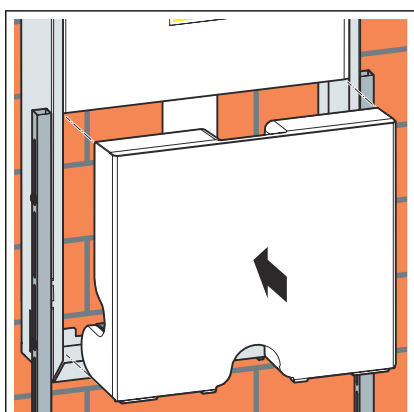


► Wywiercić otwory.

► Włożyć kołki.

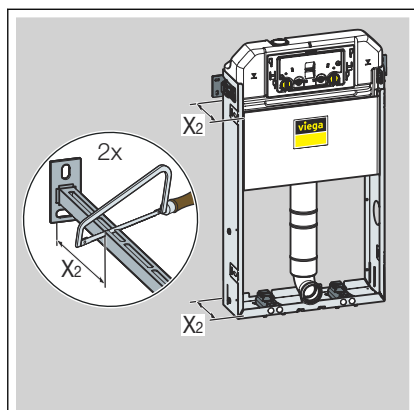


► Blok do WC i konsolę stojącą przykręcić za pomocą uchwytów ściennych kluczem płaskim.

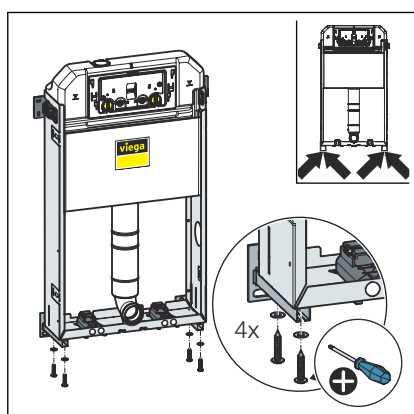


► Włożyć skrzynkę ochronną.

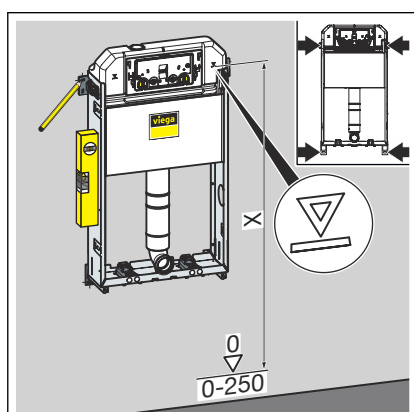
## Montaż na ścianie betonowej



- Skrócić konsolę stojącą.

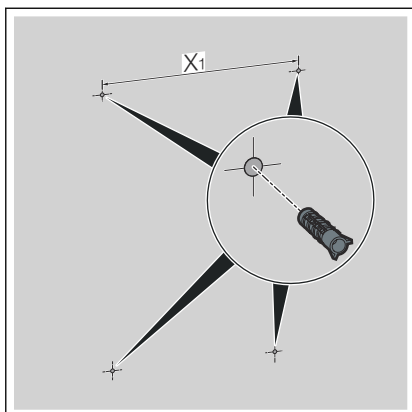


- Założyć konsolę stojącą na blok do WC.

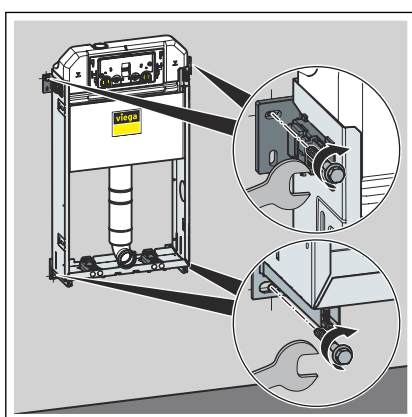


- Zaznaczyć wysokość bloku do WC według oznaczenia górnej krawędzi gotowej posadzki.

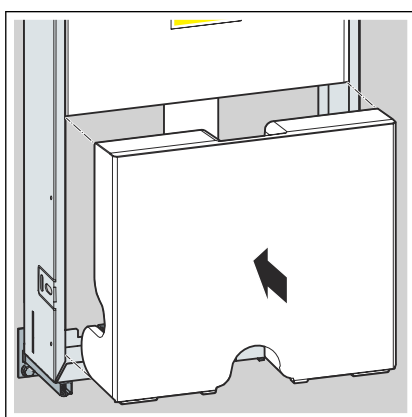
$$x = 1000 \text{ mm}$$



- Wywiercić otwory.
- Włożyć kołki.



- Blok do WC i konsolę stojącą przykręcić za pomocą uchwytów ściennych kluczem płaskim.



- Włożyć skrynkę ochronną.

### 3.3 Utylizacja

Produkt i opakowanie posegregować na odpowiednie grupy materiałów (np. papier, metale, tworzywa sztuczne lub metale nieżelazne) i usunąć je zgodnie z obowiązującymi przepisami.



**Viega Sp. z o.o.**

info@viega.pl

viega.pl

PL • 2022-08 • VPN190232

