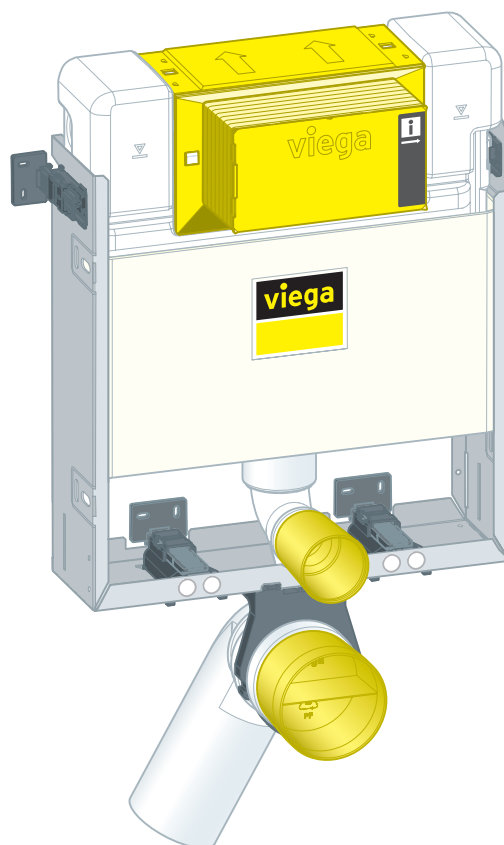


Instrukcja obsługi

Blok do WC Prevista Pure 3L



do przycisków uruchamiających WC do Prevista, do wmurowania i zabudowania

Wzór
8516

Rok produkcji (od)
03/2019



Spis treści

1	Informacje na temat instrukcji obsługi	3
	1.1 Grupy docelowe	3
	1.2 Oznaczenie wskazówek	3
	1.3 Wskazówka na temat tej wersji językowej	4
2	Informacje o produkcie	5
	2.1 Zastosowanie zgodnie z przeznaczeniem	5
	2.1.1 Zakresy zastosowania	5
	2.2 Opis produktu	5
	2.2.1 Przegląd	5
	2.2.2 Elementy kompatybilne	6
	2.2.3 Dane techniczne	6
	2.3 Wyposażenie	6
3	Obsługa	7
	3.1 Informacje dotyczące montażu	7
	3.1.1 Wymiary	7
	3.2 Montaż	8
	3.2.1 Montaż bloku do WC	8
	3.2.2 Podłączenie spłuczki podtynkowej	10
	3.2.3 Montaż łuku odpływowego	14
	3.2.4 Ustawienie i wmurowanie bloku do WC	15
	3.2.5 Ustawienie ilości spłukiwania	16
	3.3 Czyszczenie i konserwacja	19
	3.4 Utylizacja	19

1 Informacje na temat instrukcji obsługi

Niniejszy dokument jest objęty prawem autorskim. Szczegółowe informacje na ten temat można znaleźć w Internecie na stronie *viega.com/legal*.

1.1 Grupy docelowe

Informacje zawarte w niniejszej instrukcji są skierowane do następujących grup osób:

- instalatorzy instalacji grzewczych i sanitarnych oraz przeszkolony wykwalifikowany personel
- wykonawcy suchej zabudowy

Osoby, które nie posiadają ww. wykształcenia lub kwalifikacji, nie mogą wykonywać prac związanych z montażem, instalacją i ewentualnie konserwacją tego produktu. Ograniczenie to nie dotyczy możliwych wskázówek dotyczących obsługi.

Podczas montażu produktów Viega należy przestrzegać ogólnie uznanych zasad techniki oraz instrukcji obsługi Viega.

1.2 Oznaczenie wskazówek

Teksty ostrzeżeń i wskazówek zostały wyodrębnione z tekstu i oznaczone w sposób szczególny odpowiednimi piktogramami.



NIEBEZPIECZEŃSTWO!

Ostrzega przed możliwymi śmiertelnymi obrażeniami.



OSTRZEŻENIE!

Ostrzega przed możliwymi ciężkimi obrażeniami.



UWAGA!

Ostrzega przed możliwymi obrażeniami.



OGŁOSZENIE!

Ostrzega przed możliwymi szkodami materialnymi.



Dodatkowe wskazówki i porady.

1.3 Wskazówka na temat tej wersji językowej

Niniejsza instrukcja obsługi zawiera ważne informacje na temat wyboru produktu i systemu, montażu, oddania do użytku i używania zgodnie z przeznaczeniem oraz w razie potrzeby na temat czynności konserwacyjnych. Informacje na temat produktów, ich właściwości i zasad stosowania opierają się na obowiązujących aktualnie normach europejskich (np. EN) i/lub niemieckich (np. DIN/DVGW).

Niektóre fragmenty tekstu mogą zawierać odniesienia do europejskich/niemieckich przepisów technicznych. Dla innych krajów przepisy te należy traktować jako zalecenia, o ile nie obowiązują w nich odpowiednie krajowe wymagania. Krajowe ustawy, standardy, przepisy, normy i inne regulacje techniczne mają pierwszeństwo przed niemieckimi/europejskimi przepisami podanymi w niniejszej instrukcji. Przedstawione tu informacje nie mają mocy wiążącej dla innych krajów i regionów, zatem należy je traktować jako pomoc.

2 Informacje o produkcie

2.1 Zastosowanie zgodnie z przeznaczeniem

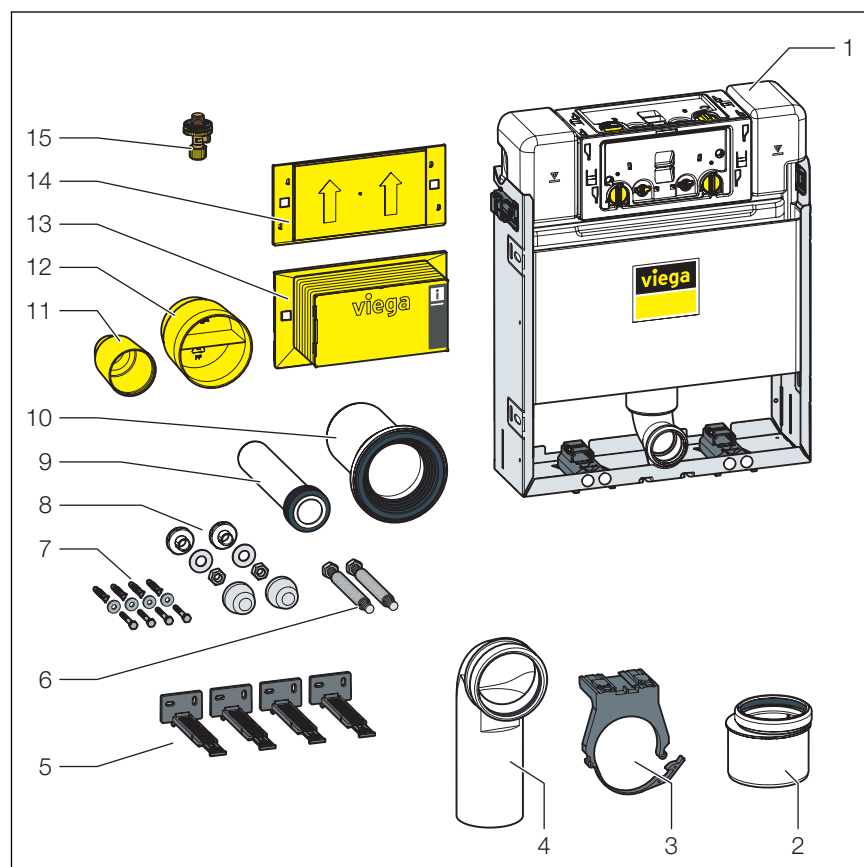
2.1.1 Zakresy zastosowania

Blok do WC Prevista Pure nadaje się do wmurowania lub obmurowania, do montażu pojedynczego lub szeregowego, naściennego i wolnostojącego.

Wzór ten posiada 2-objętościowy mechanizm splukiwania. Blok do WC Prevista Pure można stosować do wszystkich misek WC.

2.2 Opis produktu

2.2.1 Przegląd



- 1 Spluczka podtynkowa 3L
- 2 Redukcja
- 3 Uchwyt na łuk odpływowy
- 4 Łuk odpływowy
- 5 Mocowanie ścienne
- 6 Śruby do mocowania wyposażenia sanitarnego (rozstaw 180 lub 230 mm)

- 7 Śruby do przymocowania na profilu
- 8 Zestaw montażowy do miski WC
- 9 Rura spłuczkowa
- 10 Króciec przyłączeniowy WC z uszczelką wargową
- 11 Korek ochronny do łuku rury spłuczkowej
- 12 Korek ochronny do łuku odpływowego DN90
- 13 Osłona szybu rewizyjnego
- 14 Osłona strony bez szybu rewizyjnego
- 15 Zawór kątowy

2.2.2 Elementy kompatybilne

Stelaż do WC pasuje do wszystkich misek WC, również do misek dla osób niepełnosprawnych.

Stelaż do WC można rozszerzyć o następujące kompatybilne elementy:

- Przyłącze do zestawu akcesoriów elektronicznych nr wzoru 8655.11
- Zamontować elementy zgodnie z instrukcją obsługi danego elementu.

2.2.3 Dane techniczne

Ilość spłukiwania

Spłukiwanie oszczędne	Ustawienie fabryczne	ok. 3 l
	Zakres ustawienia	ok. 2–4 l
Spłukiwanie pełne	Ustawienie fabryczne	ok. 6 l
	Zakres ustawienia	ok. 3,5–7,5 l

Ciśnienie wody

Ciśnienie wody min.	15 kPa (0,15 bar)
Ciśnienie wody maks.	1000 kPa (10 bar)

2.3 Wyposażenie

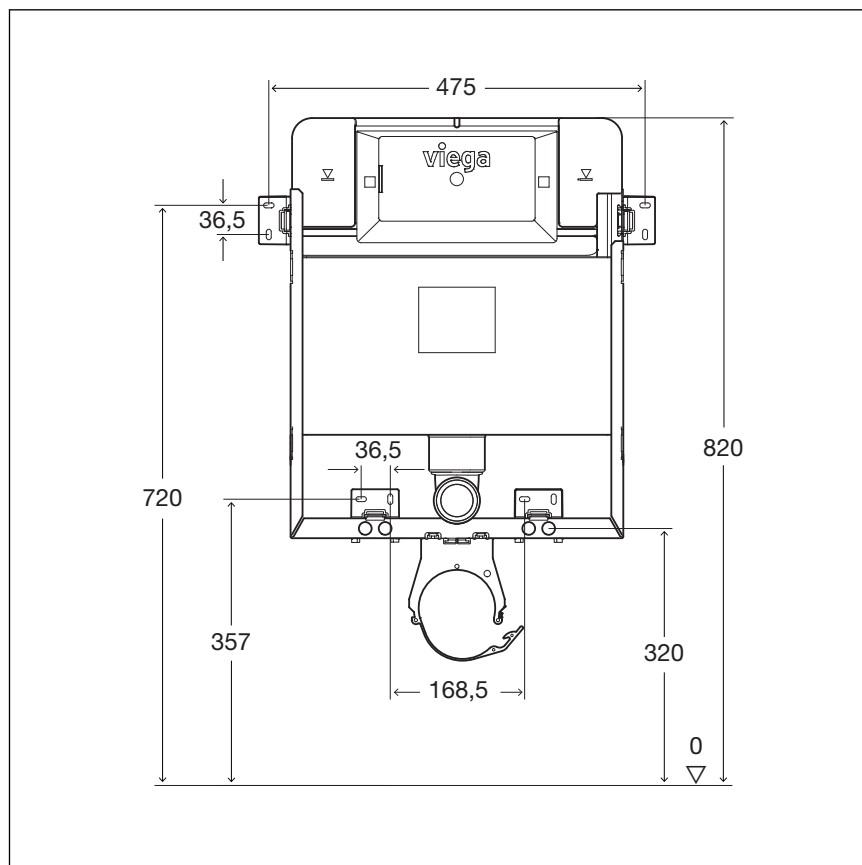
Konsola stojąca do montażu wolnostojącego

Do montażu wolnostojącego bloku do WC Prevista Pure jest potrzebna konsola stojąca Prevista Pure, nr wzoru 8570.54.

3 Obsługa

3.1 Informacje dotyczące montażu

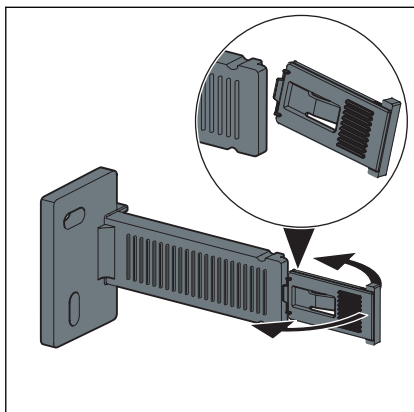
3.1.1 Wymiary



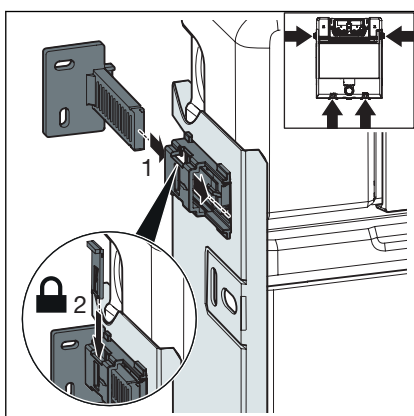
Rys. 1: Rysunek z wymiarami

3.2 Montaż

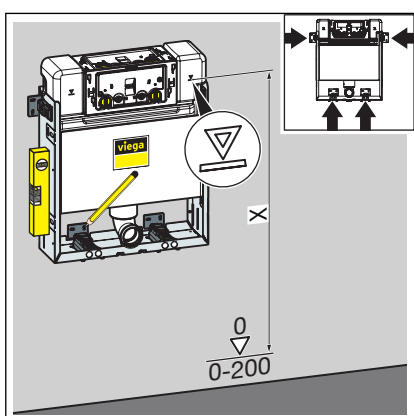
3.2.1 Montaż bloku do WC



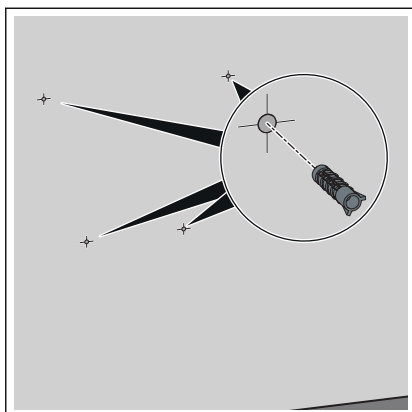
- Odłamać klipsy zabezpieczające na mocowaniach ściennych.



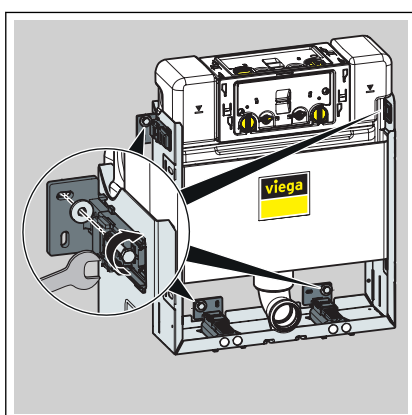
- Mocowania ścienne wsunąć w stelaż.
- Włożyć klipsy zabezpieczające.



- Zaznaczyć wysokość bloku do WC według oznaczenia górnej krawędzi gotowej posadzki.
X = 755 mm
- Zaznaczyć punkty mocowania.

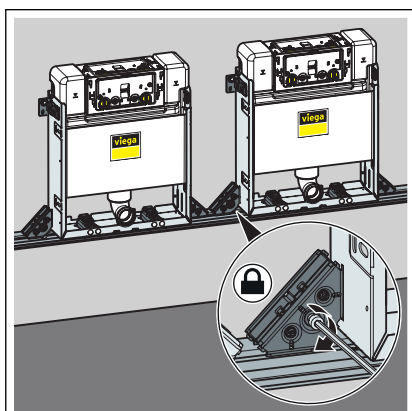


- Wywiercić otwory.
- Włożyć kołki.



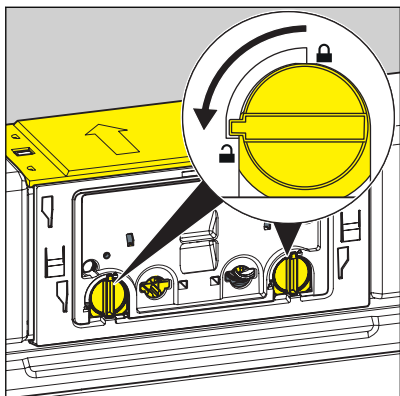
- Blok do WC przykręcić poprzez uchwyty ścienne kluczem płaskim.
- Blok do WC jest przymocowany do ściany.

Montaż szeregowy

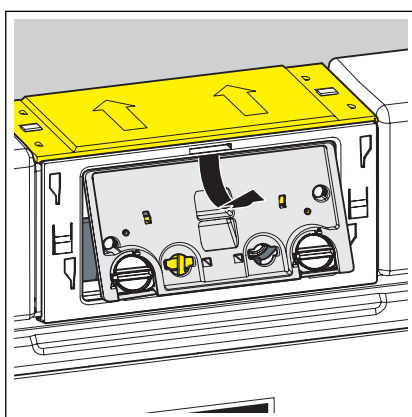


- Zamocować szynę na ścianie.
- Przymocować spłuczkę dwoma łącznikami do szyny.

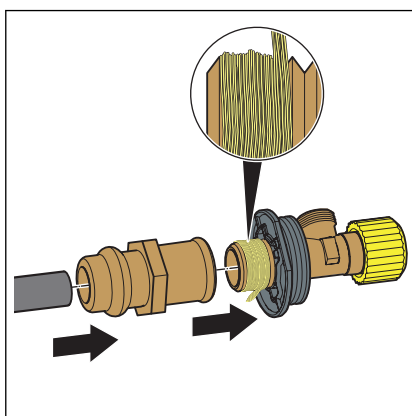
3.2.2 Podłączenie spłuczki podtynkowej



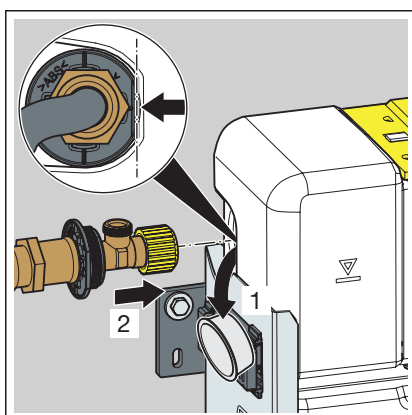
- Blokadę płytki maskującej przekręcić o 90° w lewo.



- Zdjąć płytkę maskującą.

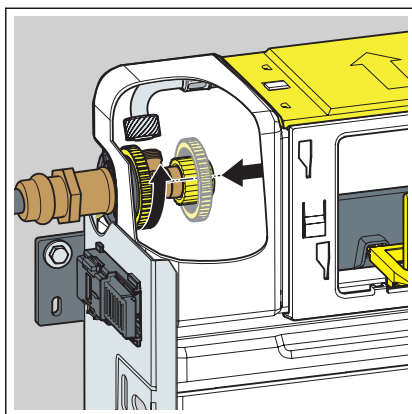


- Założyć złączkę zaprasowywaną na dopływie wody.
- Zaprasować połączenie.
- Uszczelnić połączenia gwintowane zaworu kąтового.
- Wkręcić zawór kątowy w gwint złączki.

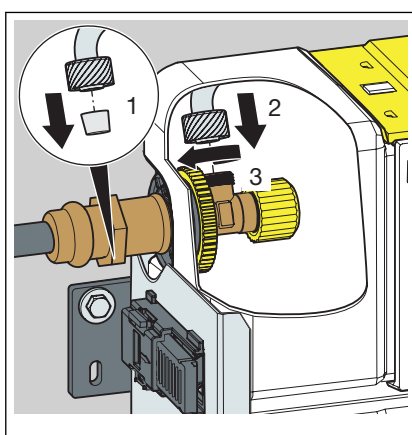


- Usunąć zaślepkę.
- Włożyć zawór kątowy do spłuczki.

WSKAZÓWKA! Zwrócić uwagę na prawidłowe osadzenie zaworu kąтового.



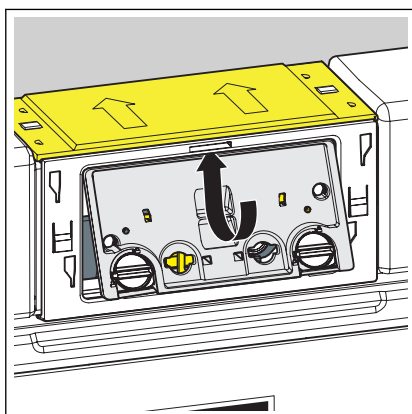
- Połączyć ze sobą zawór kątowy i spłuczkę za pomocą nakrętki kontrolującej.



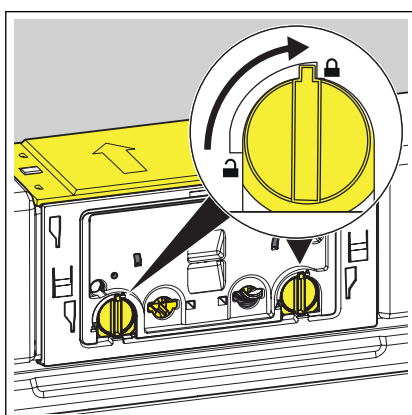
- Usunąć zaślepkę ochronną z węża dopływu wody.
- Skręcić ze sobą ręcznie wąż dopływu wody i zawór kątowy.

WSKAZÓWKA! Jeżeli przycisk uruchamiający WC ma być zamontowany z elektronicznym mechanizmem spłukiwania, to spłukiwanie oszczędne należy ustawić na 2 litry.

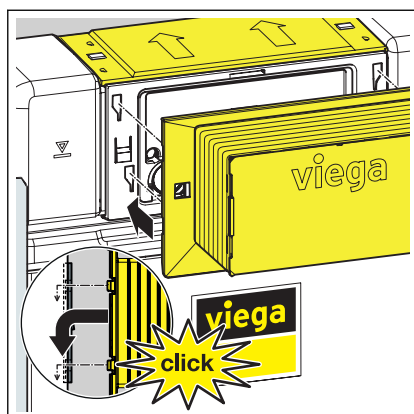
- W razie potrzeby ustawić ilość spłukiwania, ↪ Rozdział 3.2.5 „Ustawienie ilości spłukiwania“ na stronie 16.



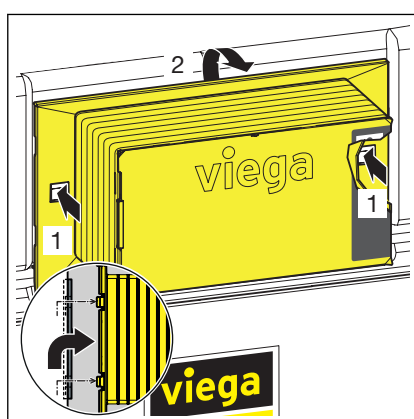
- Włożyć płytkę maskującą do spłuczki.



- Blokadę płytki maskującej przekręcić o 90° w prawo.

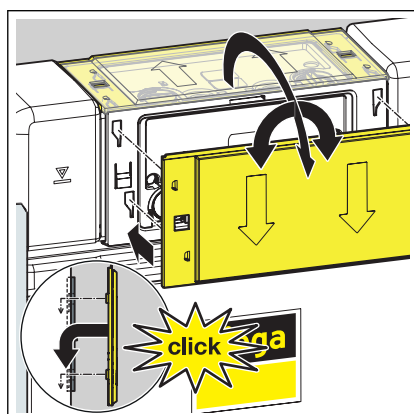


➤ Założyć szyb rewizyjny na płytę maskującą.

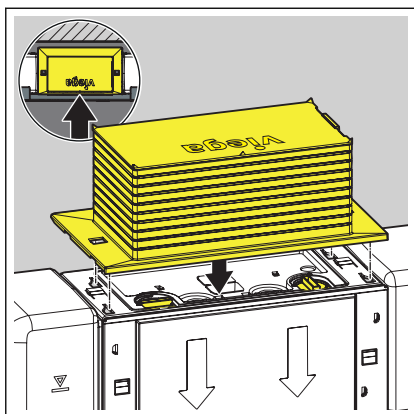


Aby zdjąć z powrotem szyb rewizyjny, należy wcisnąć boczne klipsy mocujące.

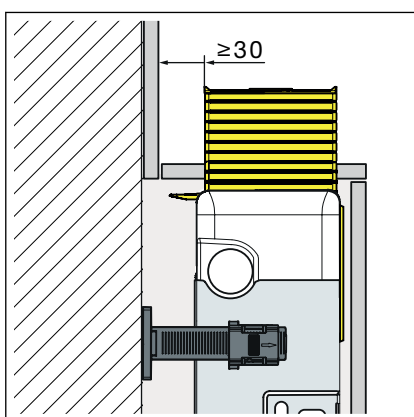
Przemontowanie na uruchamianie od góry



➤ Zdjąć osłonę i włożyć ją z przodu.

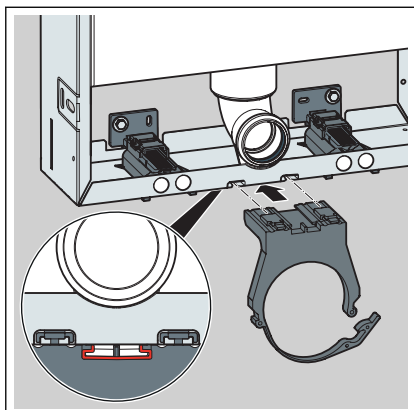


► Założyć szyb rewizyjny na płytkę maskującą.

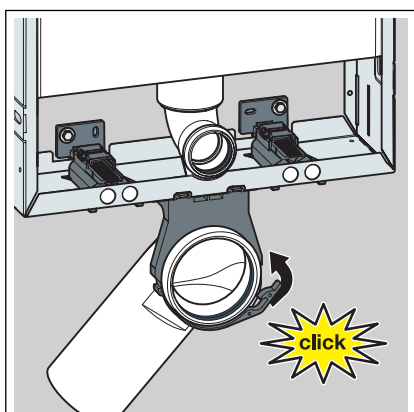


► Przy uruchamianiu od góry zachować minimalną odległość 30 mm od przedniej krawędzi płytki do szybu.

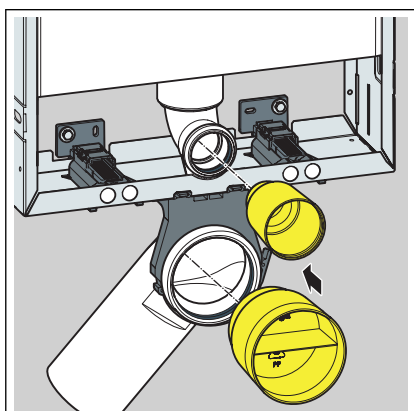
3.2.3 Montaż łuku odpływowego



- Włożyć uchwyt łuku odpływowego.

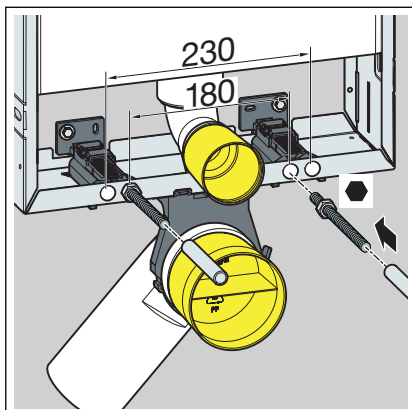


- Włożyć łuk odpływowy.
- Przymocować łuk odpływowy pałąkiem.

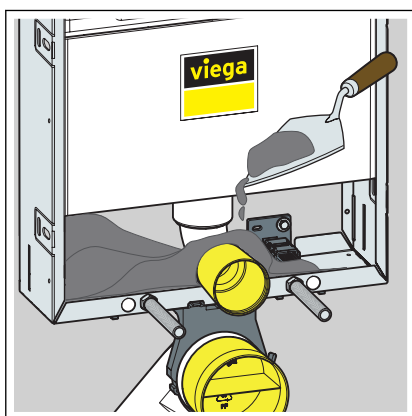


- Założyć korek łuku rury spłuczkowej.
- Założyć korek łuku odpływowego.

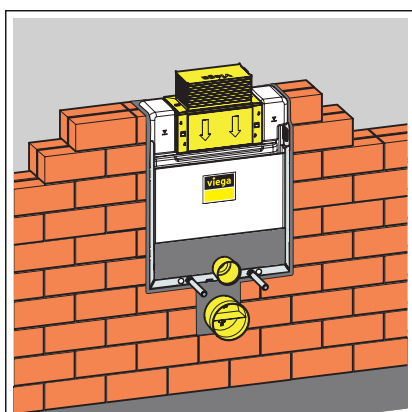
3.2.4 Ustawienie i wmurowanie bloku do WC



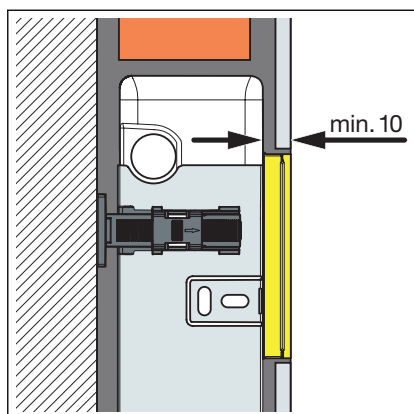
- Wkręcić ręcznie śruby.
Śruby przed stelażem skontrolować nakrętką.
- Założyć na śruby zaślepki ochronne.



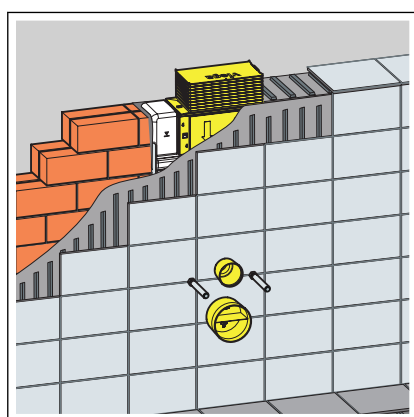
- Wypełnić pustą przestrzeń pod spłuczką.



- Wmurować blok do WC.



► Grubość płytek musi wynosić przynajmniej 10 mm.



► Obłóżyć blok do WC płytkami.

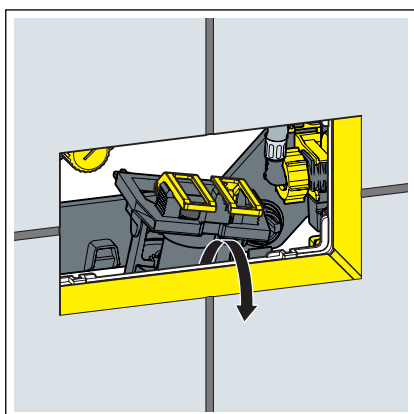
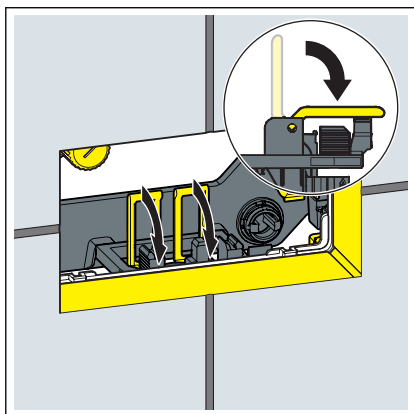
3.2.5 Ustawienie ilości spłukiwania



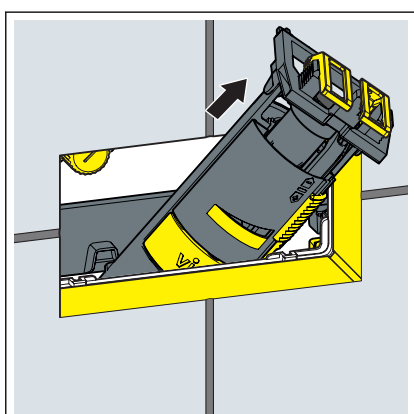
Aby stosować elektroniczny mechanizm spłukiwania, spłukiwanie oszczędne należy ustawić na 2 litry.

Warunki:

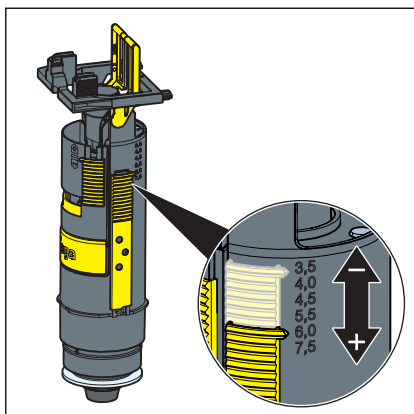
- Istnieje dostęp do spłuczki.
- Zamknięto dopływ wody.
- Jest zamontowana miska.
- Łączniki przestawić do przodu.



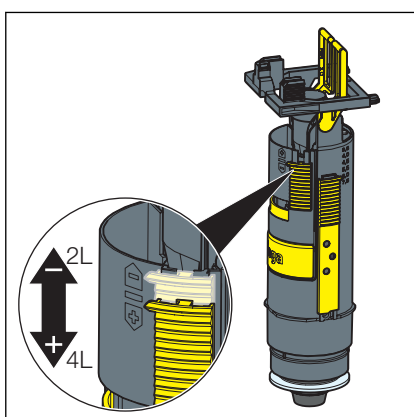
- Podnieść zawór odpływowy.



- Wyjąć zawór odpływowy przez otwór rewizyjny.



- Ustawić ilość spłukiwania pełnego na zaworze odpływowym.

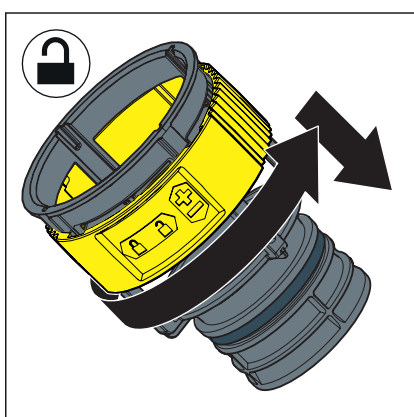


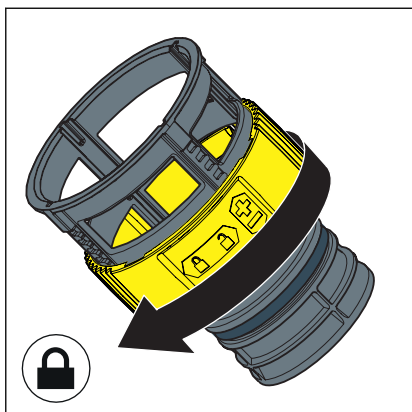
- Ustawić ilość spłukiwania oszczędnego na zaworze odpływowym.

Ustawienie natężenia spłukiwania

Warunki:

- Zawór odpływowy jest zdemontowany.
- Dławik przepływu jest wyjęty.
- Odblokować dławik przepływu.
- Ustawić na dławiku natężenie spłukiwania.





■ Zablokować dławik przepływu.

3.3 Czyszczenie i konserwacja

Czyszczenie i konserwacja spłuczki podtynkowej

Spłuczka podtynkowa jest poddawana stałym obciążeniom mechanicznym, chemicznym i fizycznym. Dlatego elementy należy czyścić w miarę potrzeby i wymieniać uszczelki zaworu odpływowego i napęniającego.

Na obszarach lub w regionach o wysokiej twardości wody, na skutek zwiększonego stężenia soli wapnia lub magnezu na zaworach dopływowych i odpływowych może osadzać się kamień. W zależności od stopnia zakamienienia zawory należy wymienić.

3.4 Utylizacja

Produkt i opakowanie posegregować na odpowiednie grupy materiałów (np. papier, metale, tworzywa sztuczne lub metale nieżelazne) i usunąć je zgodnie z obowiązującymi przepisami.



Viega Sp. z o.o.

info@viega.pl

viega.pl

PL • 2021-06 • VPN200472

