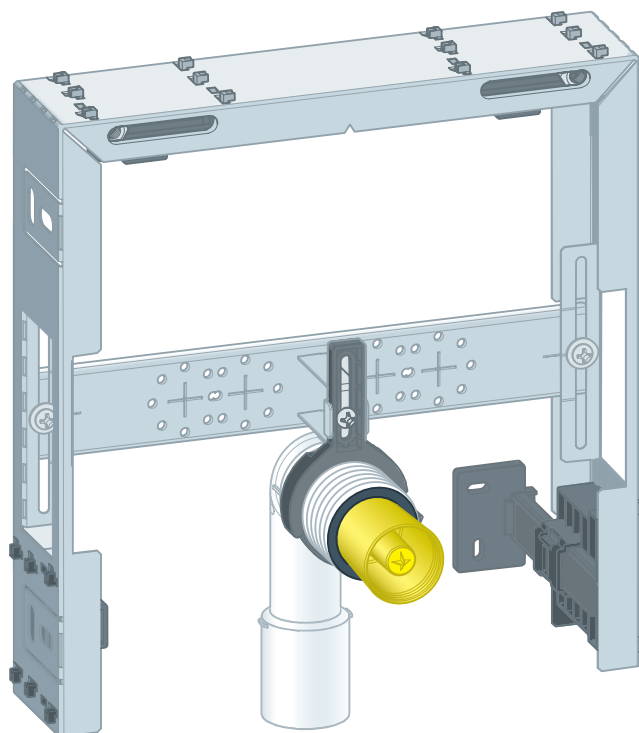


Instrukcja obsługi

Blok do umywalki Prevista Pure



Spis treści

1	Informacje na temat instrukcji obsługi	3
	1.1 Grupy docelowe	3
	1.2 Oznaczenie wskazówek	3
	1.3 Wskazówka na temat tej wersji językowej	4
2	Informacje o produkcie	5
	2.1 Zastosowanie zgodnie z przeznaczeniem	5
	2.1.1 Zakresy zastosowania	5
	2.2 Opis produktu	5
	2.2.1 Przegląd	5
	2.2.2 Elementy kompatybilne	6
	2.2.3 Dane techniczne	6
3	Obsługa	7
	3.1 Informacje dotyczące montażu	7
	3.1.1 Wymiary	7
	3.2 Montaż	8
	3.2.1 Montaż bloku do umywalki	8
	3.2.2 Montaż łuku odpływowego	10
	3.2.3 Ustawienie i wmurowanie bloku do umywalki	11
	3.3 Utylizacja	12

1 Informacje na temat instrukcji obsługi

Niniejszy dokument jest objęty prawem autorskim. Szczegółowe informacje na ten temat można znaleźć w Internecie na stronie viega.com/legal.

1.1 Grupy docelowe

Informacje zawarte w niniejszej instrukcji są skierowane do następujących grup osób:

- instalatorzy instalacji grzewczych i sanitarnych oraz przeszkolony wykwalifikowany personel
- wykonawcy suchej zabudowy

Osoby, które nie posiadają ww. wykształcenia lub kwalifikacji, nie mogą wykonywać prac związanych z montażem, instalacją i ewentualnie konserwacją tego produktu. Ograniczenie to nie dotyczy możliwych wskázówek dotyczących obsługi.

Podczas montażu produktów Viega należy przestrzegać ogólnie uznanych zasad techniki oraz instrukcji obsługi Viega.

1.2 Oznaczenie wskazówek

Teksty ostrzeżeń i wskazówek zostały wyodrębnione z tekstu i oznaczone w sposób szczególny odpowiednimi piktogramami.



NIEBEZPIECZEŃSTWO!

Ostrzega przed możliwymi śmiertelnymi obrażeniami.



OSTRZEŻENIE!

Ostrzega przed możliwymi ciężkimi obrażeniami.



UWAGA!

Ostrzega przed możliwymi obrażeniami.



OGŁOSZENIE!

Ostrzega przed możliwymi szkodami materialnymi.



Dodatkowe wskazówki i porady.

1.3 Wskazówka na temat tej wersji językowej

Niniejsza instrukcja obsługi zawiera ważne informacje na temat wyboru produktu i systemu, montażu, oddania do użytku i używania zgodnie z przeznaczeniem oraz w razie potrzeby na temat czynności konserwacyjnych. Informacje na temat produktów, ich właściwości i zasad stosowania opierają się na obowiązujących aktualnie normach europejskich (np. EN) i/lub niemieckich (np. DIN/DVGW).

Niektóre fragmenty tekstu mogą zawierać odniesienia do europejskich/niemieckich przepisów technicznych. Dla innych krajów przepisy te należy traktować jako zalecenia, o ile nie obowiązują w nich odpowiednie krajowe wymagania. Krajowe ustawy, standardy, przepisy, normy i inne regulacje techniczne mają pierwszeństwo przed niemieckimi/europejskimi przepisami podanymi w niniejszej instrukcji. Przedstawione tu informacje nie mają mocy wiążącej dla innych krajów i regionów, zatem należy je traktować jako pomoc.

2 Informacje o produkcie

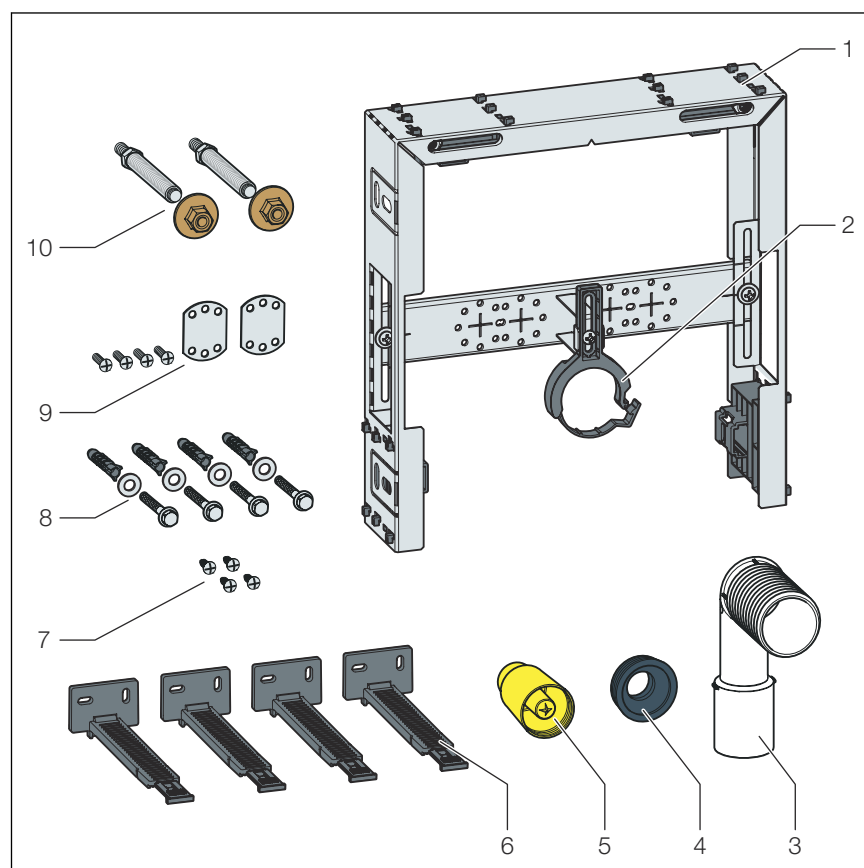
2.1 Zastosowanie zgodnie z przeznaczeniem

2.1.1 Zakresy zastosowania

Blok do umywalki Prevista Pure nadaje się do wmurowania lub obmurowania, do montażu pojedynczego lub szeregowego, naściennego i wolnostojącego.

2.2 Opis produktu

2.2.1 Przegląd



Rys. 1: Elementy i zawartość

- 1 Blok do umywalki
- 2 Uchwyt na łuk odpływowy
- 3 Łuk odpływowy
- 4 Uszczelka
- 5 Korek ochronny
- 6 Mocowanie ścienne
- 7 Śruby do przymocowania na profilu

- 8 Śruby do przymocowania do ściany
- 9 Akcesoria do montażu kolanka ze złączkami naściennymi
- 10 Śruby do mocowania wyposażenia sanitarnego

2.2.2 Elementy kompatybilne

Stelaż do umywalki pasuje do wszystkich dostępnych umywalek, również do umywalek dla osób niepełnosprawnych.

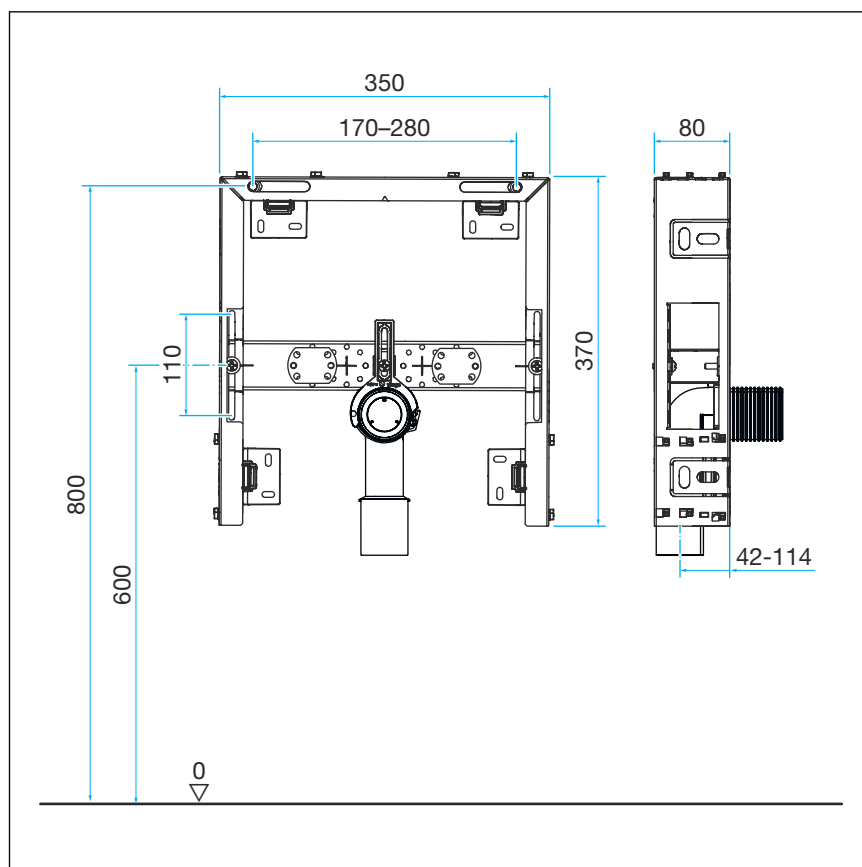
2.2.3 Dane techniczne

Łuk odpływowy (strona wyjściowa)	DN 40 / 50
Dwuzłączka gumowa	DN 50 / 30

3 Obsługa

3.1 Informacje dotyczące montażu

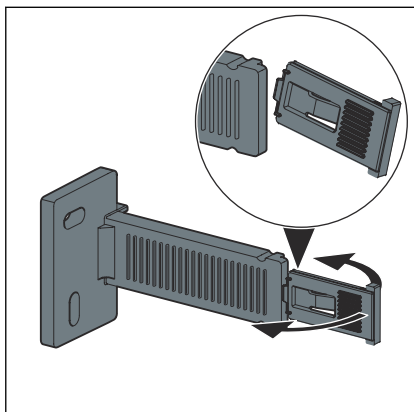
3.1.1 Wymiary



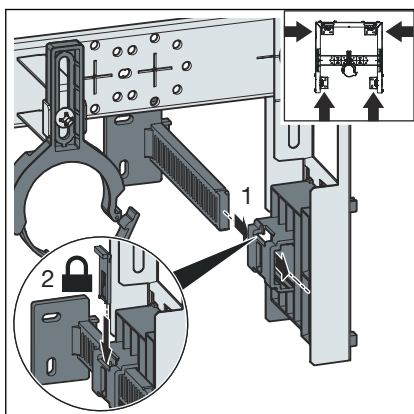
Rys. 2: Wymiary

3.2 Montaż

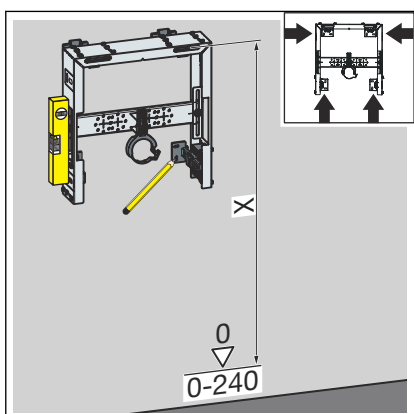
3.2.1 Montaż bloku do umywalki



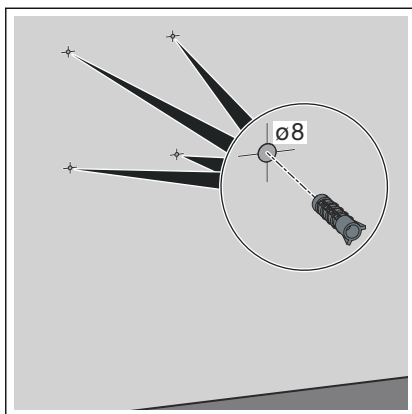
- Odłamać klipsy zabezpieczające na mocowaniach ściennych.



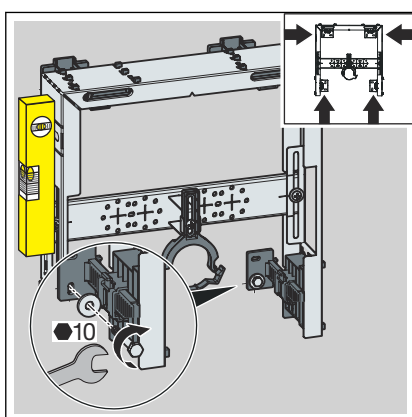
- Mocowania ścienne wsunąć w stelaż.
- Włożyć klipsy zabezpieczające.



- Ustawić wysokość zabudowy bloku do umywalki według oznaczenia górnej krawędzi gotowej posadzki.
- Zaznaczyć punkty mocowania.

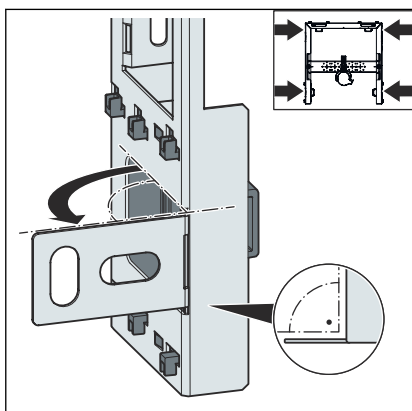


- Wywiercić otwory.
- Włożyć kołki.

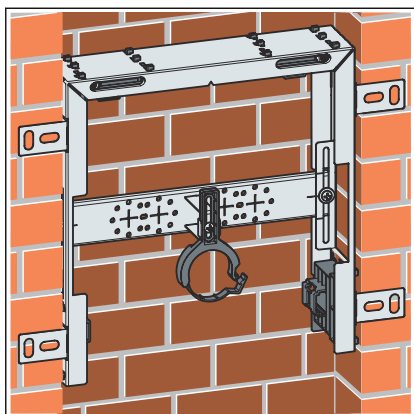


- Blok do umywalki przykręcić nad uchwytem kluczem płaskim (SW 10).
- Blok do umywalki jest przymocowany do ściany.

Montaż we wnęce

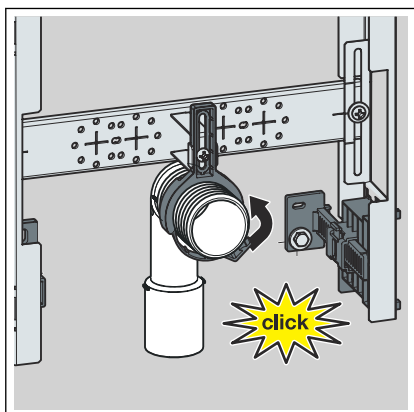


- Łącznik przestawić do przodu.

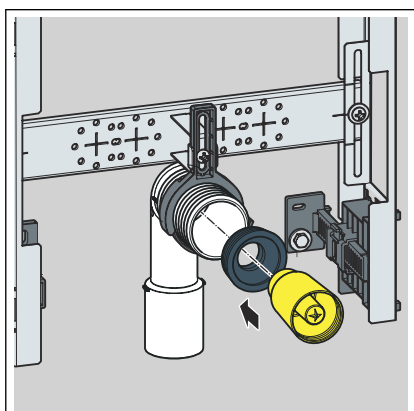


- Włożyć blok do umywalki do wnęki.
- Wyrównać i przykręcić blok do umywalki.

3.2.2 Montaż łuku odpływowego

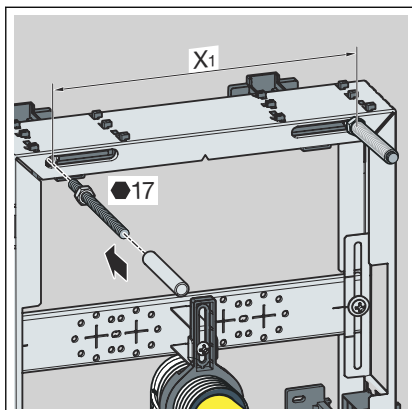


- Włożyć łuk odpływowy.
- Przymocować łuk odpływowy pałką.

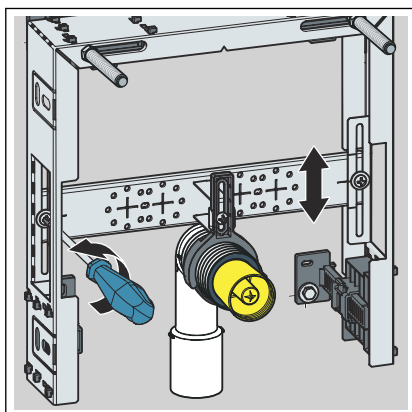


- Założyć korek łuku odpływowego.

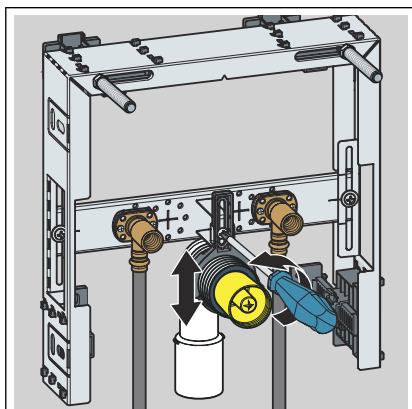
3.2.3 Ustawienie i wmurowanie bloku do umywalki



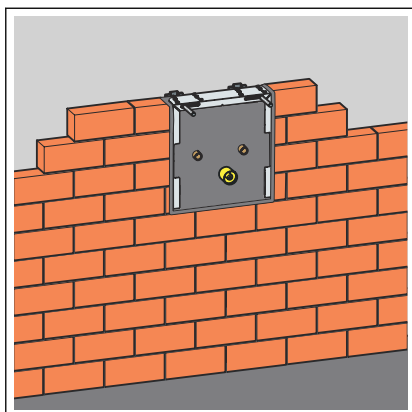
- Wkręcić ręcznie śruby.
- Wsunąć śruby do żądanej pozycji.
X1: 170–280 mm
- Nakrętki śrub dokręcić kluczem płaskim (rozm. 17 mm).
- Założyć na śruby zaślepki ochronne.



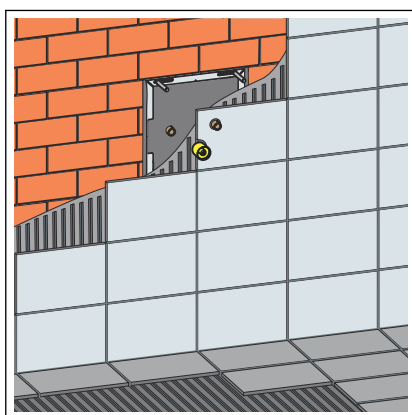
- Listwę na kolanka ścienne ustawić na odpowiedniej wysokości.
Listwę na kolanka ścienne można przestawiać o maksymalnie 110 mm.



- Łuk odpływowy ustawić na odpowiedniej wysokości.
- Wykonać przyłącza wody.



- Wmurować blok do umywalki.
- Wypełnić wolną przestrzeń.



- Obłożyć blok do umywalki płytkami.

3.3 Utylizacja

Produkt i opakowanie posegregować na odpowiednie grupy materiałów (np. papier, metale, tworzywa sztuczne lub metale nieżelazne) i usunąć je zgodnie z obowiązującymi przepisami.



Viega Sp. z o.o.

info@viega.pl

viega.pl

PL • 2023-03 • VPN210844

