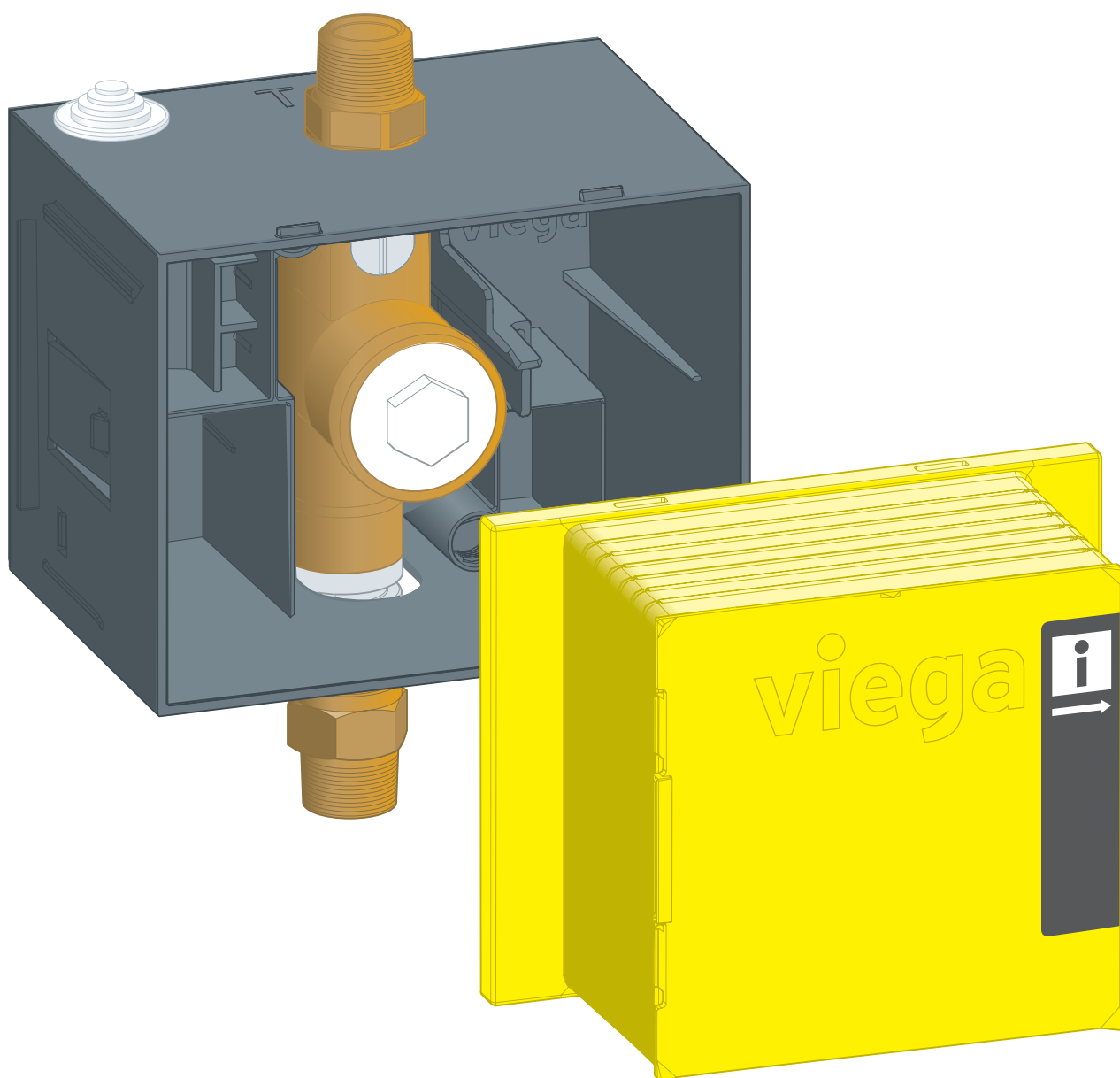


Instrukcja obsługi

Zespół montażowy do pisuaru Prevista Pure



do pisuaru z podtynkowym systemem splukujacym, przycisków uruchamiających do pisuaru Prevista (ręczne i bezdotykowe uruchamianie splukiwania)

Wzór
8566

Rok produkcji (od)
06/2019

viega

Spis treści

1	Informacje na temat instrukcji obsługi	3
	1.1 Grupy docelowe	3
	1.2 Oznaczenie wskazówek	3
	1.3 Wskazówka na temat tej wersji językowej	4
2	Informacje o produkcie	5
	2.1 Normy i przepisy	5
	2.2 Zastosowanie zgodnie z przeznaczeniem	5
	2.2.1 Zakresy zastosowania	5
	2.3 Opis produktu	6
	2.3.1 Przegląd	6
	2.3.2 Dane techniczne	6
3	Obsługa	7
	3.1 Informacje dotyczące montażu	7
	3.1.1 Warunki montażu	7
	3.1.2 Wymiary	8
	3.2 Montaż	9
	3.2.1 Montaż	9
	3.3 Utylizacja	12

1 Informacje na temat instrukcji obsługi

Niniejszy dokument jest objęty prawem autorskim. Szczegółowe informacje na ten temat można znaleźć w Internecie na stronie *viega.com/legal*.

1.1 Grupy docelowe

Informacje zawarte w niniejszej instrukcji są skierowane do następujących grup osób:

- instalatorzy instalacji grzewczych i sanitarnych oraz przeszkolony wykwalifikowany personel

Osoby, które nie posiadają ww. wykształcenia lub kwalifikacji, nie mogą wykonywać prac związanych z montażem, instalacją i ewentualnie konserwacją tego produktu. Ograniczenie to nie dotyczy możliwych wskázówek dotyczących obsługi.

Przy montażu produktów Viega należy przestrzegać ogólnie uznanych zasad techniki oraz instrukcji obsługi Viega.

1.2 Oznaczenie wskazówek

Teksty ostrzeżeń i wskazówek zostały wyodrębnione z tekstu i oznaczone w sposób szczególny odpowiednimi piktogramami.



NIEBEZPIECZEŃSTWO!

Ostrzega przed możliwymi śmiertelnymi obrażeniami.



OSTRZEŻENIE!

Ostrzega przed możliwymi ciężkimi obrażeniami.



UWAGA!

Ostrzega przed możliwymi obrażeniami.



OGŁOSZENIE!

Ostrzega przed możliwymi szkodami materialnymi.



Dodatkowe wskazówki i porady.

1.3 Wskazówka na temat tej wersji językowej

Niniejsza instrukcja obsługi zawiera ważne informacje na temat wyboru produktu i systemu, montażu, oddania do użytku i używania zgodnie z przeznaczeniem oraz w razie potrzeby na temat czynności konserwacyjnych. Informacje na temat produktów, ich właściwości i zasad stosowania opierają się na obowiązujących aktualnie normach europejskich (np. EN) i/lub niemieckich (np. DIN/DVGW).

Niektóre fragmenty tekstu mogą zawierać odniesienia do europejskich/niemieckich przepisów technicznych. Dla innych krajów przepisy te należy traktować jako zalecenia, o ile nie obowiązują w nich odpowiednie krajowe wymagania. Krajowe ustawy, standardy, przepisy, normy i inne regulacje techniczne mają pierwszeństwo przed niemieckimi/europejskimi przepisami podanymi w niniejszej instrukcji. Przedstawione tu informacje nie mają mocy wiążącej dla innych krajów i regionów, zatem należy je traktować jako pomoc.

2 Informacje o produkcie

2.1 Normy i przepisy

Poniższe normy i przepisy obowiązują w Niemczech i krajach europejskich. Normy krajowe znajdują się na stronie internetowej viega.pl/normy.

Przepisy z punktu: Dane techniczne

Zakres obowiązywania/wskaźnika	Przepisy obowiązujące w Niemczech
Natężenie spłukiwania	DIN 3265
Klasa hałasu	DIN 4109

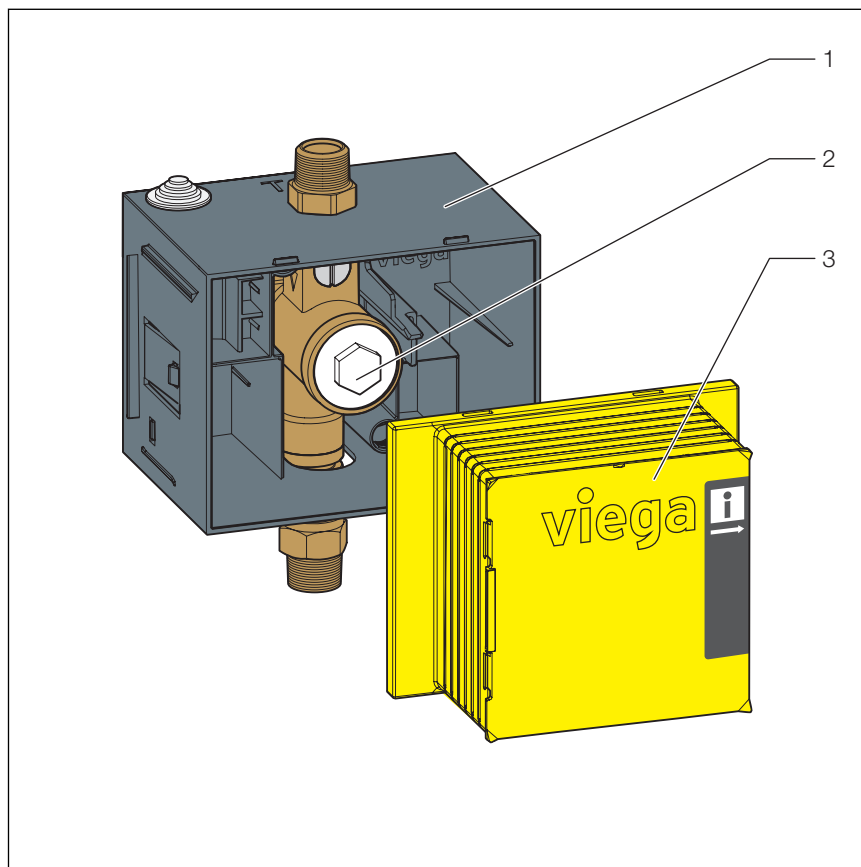
2.2 Zastosowanie zgodnie z przeznaczeniem

2.2.1 Zakresy zastosowania

Zespół montażowy do pisuaru Prevista Pure to uniwersalna kompaktowa puszka do pisuarów z podtynkowym systemem spłukującym i do przycisków uruchamiających do pisuaru Prevista (ręczne i bezdotykowe spłukiwanie).



2.3 Opis produktu

2.3.1 Przegląd



- 1 Obudowa podtynkowa z tworzywa sztucznego
- 2 Korek do przepłukiwania
- 3 Pokrywa do otynkowania

2.3.2 Dane techniczne

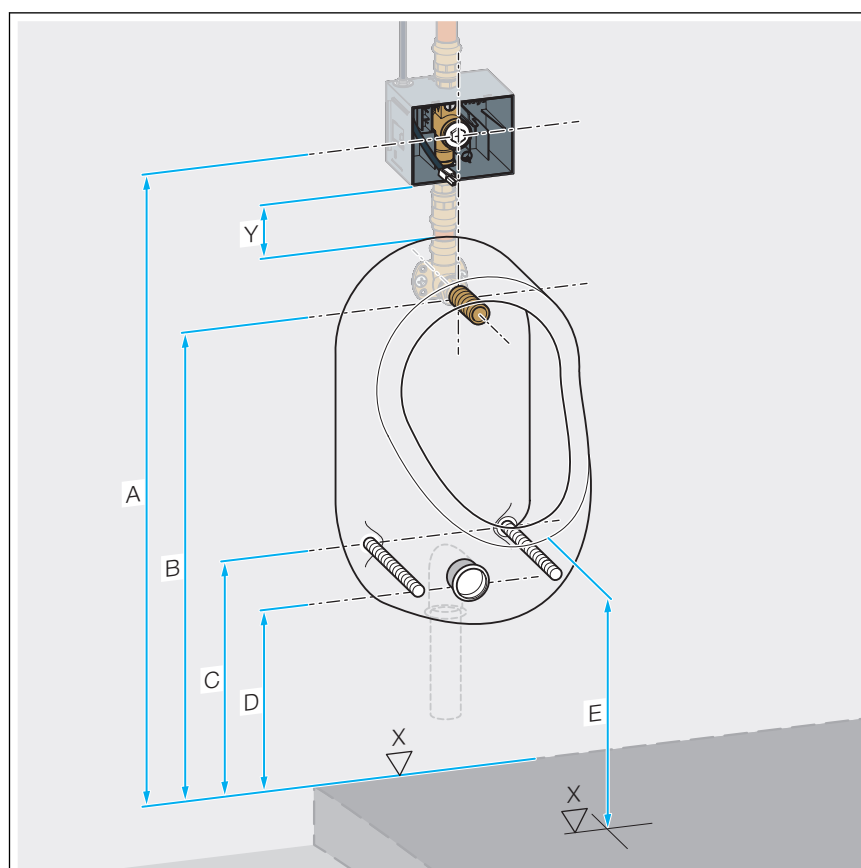
Napięcie robocze	230 V / 50 Hz (podświetlenie 230 V)
Cewka magnetyczna	6 V
Ciśnienie przepływu	0,05–0,5 MPa (0,5–5 bar)
Obliczeniowe natężenie przepływu	0,3 l/s
Natężenie spłukiwania, patrz  „Przepisy z punktu: Dane techniczne“ na stronie 5	0,3–0,7 l/s
Klasa hałasu, patrz  „Przepisy z punktu: Dane techniczne“ na stronie 5	2

3 Obsługa

3.1 Informacje dotyczące montażu

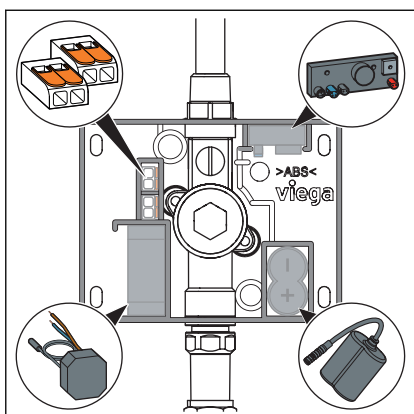
3.1.1 Warunki montażu

Wymiary montażowe



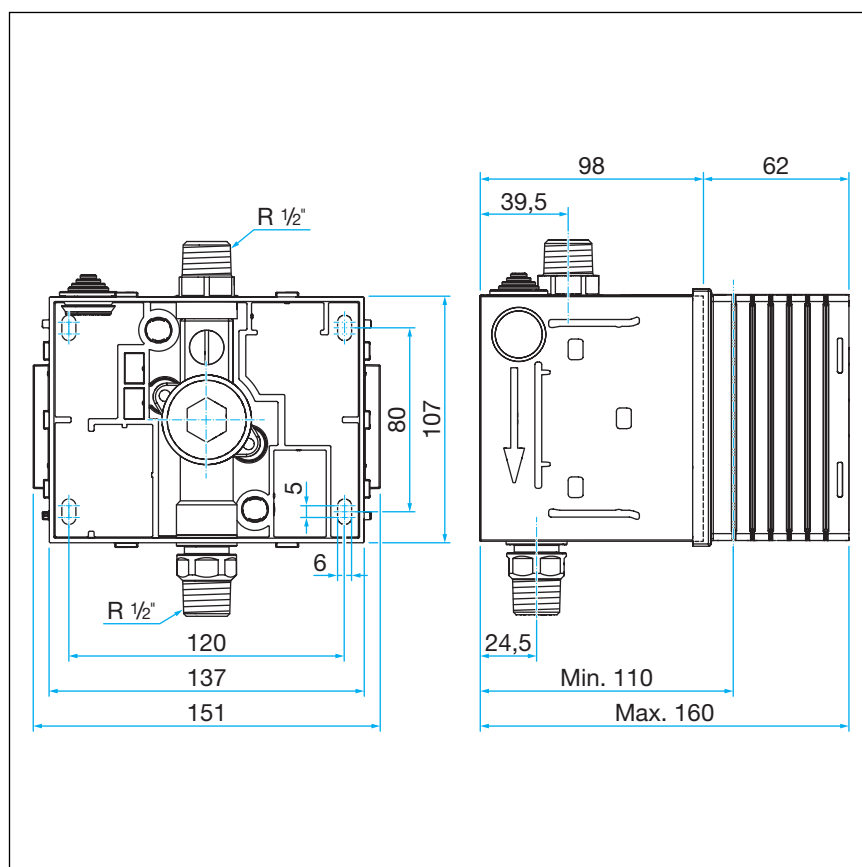
Rys. 1: Wymiary montażowe

- A zgodnie z dokumentacją producenta pisuaru
- B zgodnie z dokumentacją producenta pisuaru
- C zgodnie z dokumentacją producenta pisuaru
- D zgodnie z dokumentacją producenta pisuaru
- E zgodnie z dokumentacją producenta pisuaru
- X górna krawędź gotowej posadzki
- Y min. 40 mm



Schemat rozmieszczenia zasilacza, zacisków, akumulatora i sterownika.

3.1.2 Wymiary



Rys. 2: Rysunek z wymiarami

3.2 Montaż

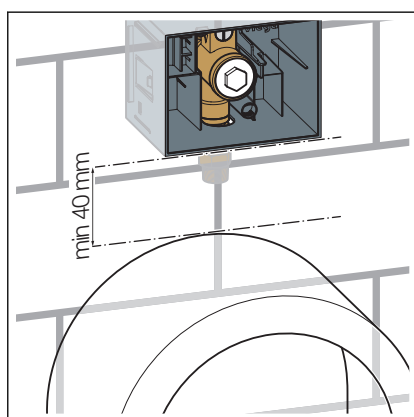
3.2.1 Montaż



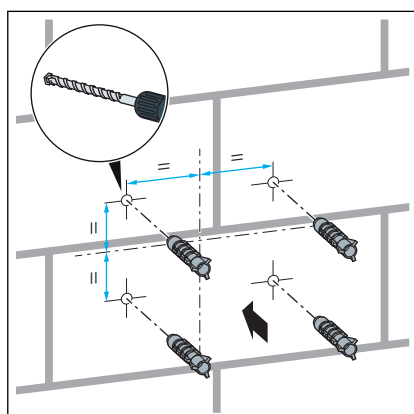
NIEBEZPIECZEŃSTWO! **Zagrożenie porażenia prądem elektrycznym**

Porażenie prądem elektrycznym może spowodować poparzenia i ciężkie obrażenia, nawet ze skutkiem śmiertelnym.

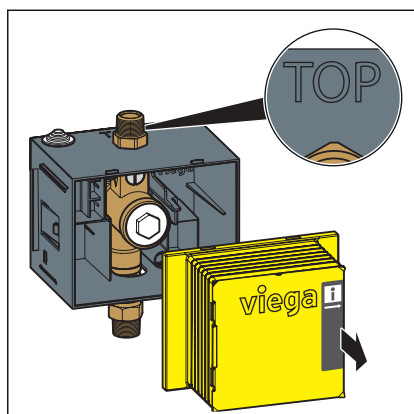
- Prace w instalacji elektrycznej może wykonywać wyłącznie wykwalifikowany elektryk.
- Przed przystąpieniem do prac przy elementach elektrycznych odłączyć napięcie zasilania.



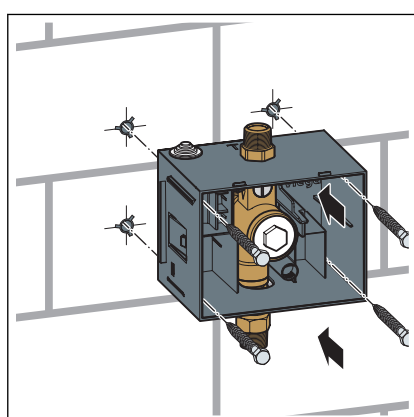
WSKAZÓWKA! Odstęp od puszki do wyposażenia sanitarnego musi wynosić co najmniej 40 mm.



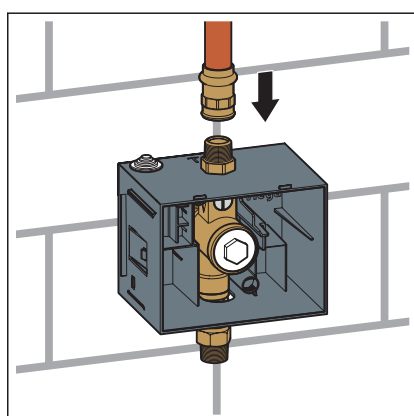
- Odmierzyć i zaznaczyć punkty mocowania.
- Wywiercić otwory i włożyć kołki.



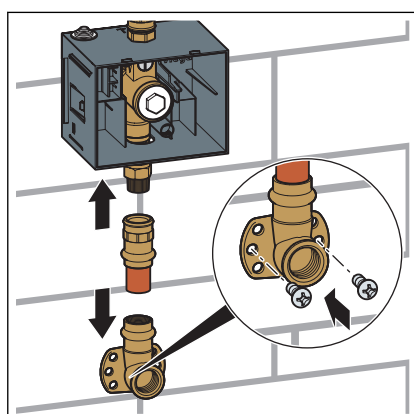
➤ Zdjąć osłonę zabezpieczającą.



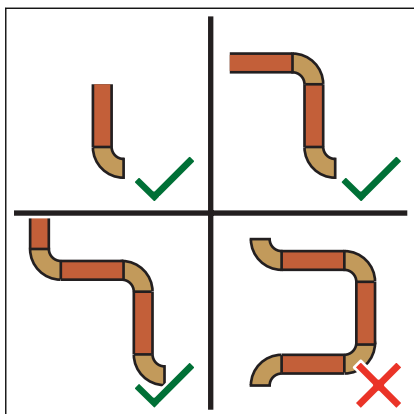
➤ Przymocować zespół montażowy pisuaru do ściany.



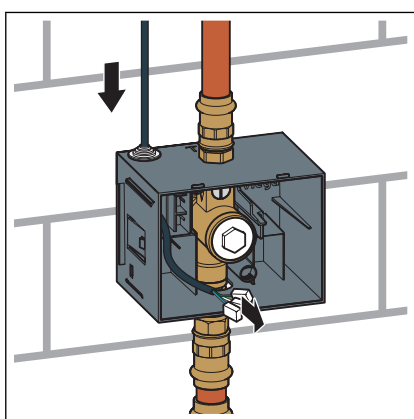
➤ Podłączyć przewód wody do dopływu przewodów wodnych pisuaru.



➤ Ułożyć przewód wody od przewodów wodnych pisuaru do wyposażenia sanitarnego.

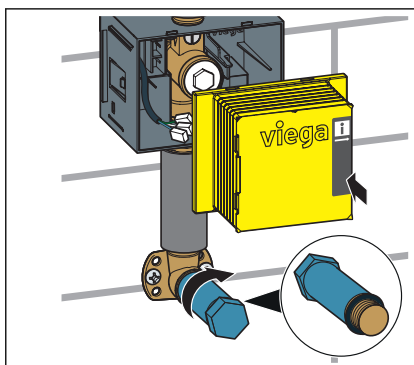
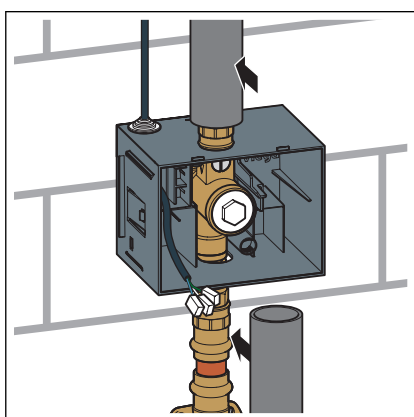


WSKAZÓWKA! Maksymalnie można podłączyć trzy łuki.

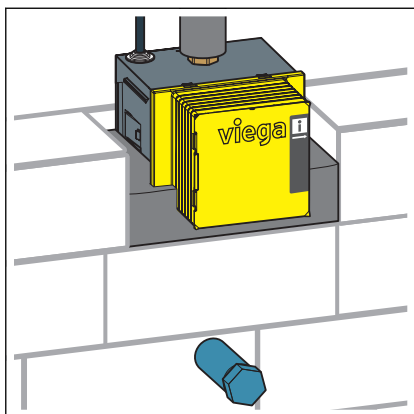


NIEBEZPIECZEŃSTWO! Niebezpieczeństwo porażenia prądem elektrycznym. Porażenie prądem elektrycznym może spowodować poparzenia i ciężkie obrażenia, nawet ze skutkiem śmiertelnym.

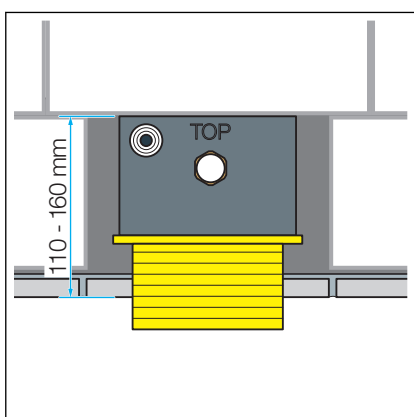
- Prace w instalacji elektrycznej mogą wykonywać wyłącznie wykwalifikowani elektrycy.
- Przed przystąpieniem do prac kabel przyłączeniowy odłączyć od napięcia.
- Po montażu i oddaniu produktu do użytku niniejszą instrukcję należy przekazać użytkownikowi.
- W celu uruchamiania przez podczerwień wprowadzić kabel zasilania w miejscu montażu do puszkę pisuaru.
- Zaizolować rurę.



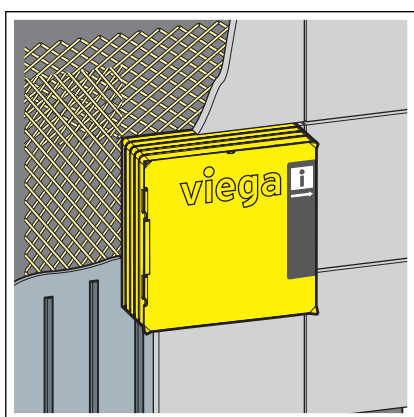
- Założyć z powrotem osłonę.
- Wkręcić zaślepkę.



- Omurować zespół montażowy do pisuaru.



WSKAZÓWKA! Uwzględnić maksymalną grubość tynku.



- Zatynkować zespół montażowy do pisuaru i pokryć glazurą.

3.3 Utylizacja

Produkt i opakowanie posegregować na odpowiednie grupy materiałów (np. papier, metale, tworzywa sztuczne lub metale nieżelazne) i usunąć je zgodnie z obowiązującymi przepisami.



Viega Sp. z o.o.

info@viega.pl

viega.pl

PL • 2021-05 • VPN200195

