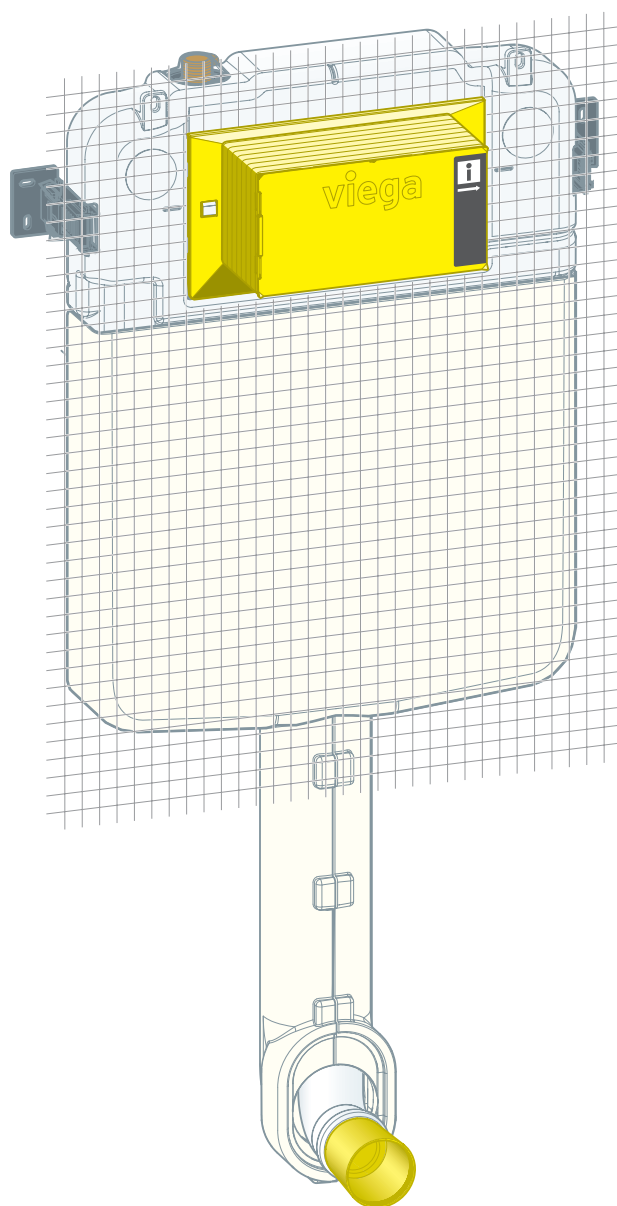


Instrukcja obsługi

Spluczka podtynkowa Prevista Pure do WC stojącego 8 cm



do WC stojących, do wmurowania i zabudowania, kompatybilna ze wszystkimi przyciskami uruchamiającymi do systemu Prevista

Wzór
8503

Rok produkcji (od)
01/2020

viega

Spis treści

1	Informacje na temat instrukcji obsługi	3
	1.1 Grupy docelowe	3
	1.2 Oznaczenie wskazówek	3
	1.3 Wskazówka na temat tej wersji językowej	4
2	Informacje o produkcie	5
	2.1 Normy i przepisy	5
	2.2 Zastosowanie zgodnie z przeznaczeniem	5
	2.2.1 Zakresy zastosowania	5
	2.3 Opis produktu	6
	2.3.1 Przegląd	6
	2.3.2 Dane techniczne	6
3	Obsługa	8
	3.1 Informacje dotyczące montażu	8
	3.1.1 Wymiary	8
	3.2 Montaż	9
	3.2.1 Montaż spłuczki podtynkowej	9
	3.2.2 Podłączenie spłuczki podtynkowej	10
	3.2.3 Ustawienie i wmurowanie spłuczki podtynkowej	13
	3.2.4 Ustawienie ilości spłukiwania	16
	3.3 Czyszczenie i konserwacja	20
	3.4 Utylizacja	21

1 Informacje na temat instrukcji obsługi

Niniejszy dokument jest objęty prawem autorskim. Szczegółowe informacje na ten temat można znaleźć w Internecie na stronie viega.com/legal.

1.1 Grupy docelowe

Informacje zawarte w niniejszej instrukcji są skierowane do następujących grup osób:

- instalatorzy instalacji grzewczych i sanitarnych oraz przeszkolony wykwalifikowany personel
- wykonawcy suchej zabudowy

Osoby, które nie posiadają ww. wykształcenia lub kwalifikacji, nie mogą wykonywać prac związanych z montażem, instalacją i ewentualnie konserwacją tego produktu. Ograniczenie to nie dotyczy możliwych wskázówek dotyczących obsługi.

Przy montażu produktów Viega należy przestrzegać ogólnie uznanych zasad techniki oraz instrukcji obsługi Viega.

1.2 Oznaczenie wskázówek

Teksty ostrzeżeń i wskázówek zostały wyodrębnione z tekstu i oznaczone w sposób szczególny odpowiednimi piktogramami.



NIEBEZPIECZEŃSTWO!

Ostrzega przed możliwymi śmiertelnymi obrażeniami.



OSTRZEŻENIE!

Ostrzega przed możliwymi ciężkimi obrażeniami.



UWAGA!

Ostrzega przed możliwymi obrażeniami.



OGŁOSZENIE!

Ostrzega przed możliwymi szkodami materialnymi.



Dodatkowe wskazówki i porady.

1.3 Wskazówka na temat tej wersji językowej

Niniejsza instrukcja obsługi zawiera ważne informacje na temat wyboru produktu i systemu, montażu, oddania do użytku i używania zgodnie z przeznaczeniem oraz w razie potrzeby na temat czynności konserwacyjnych. Informacje na temat produktów, ich właściwości i zasad stosowania opierają się na obowiązujących aktualnie normach europejskich (np. EN) i/lub niemieckich (np. DIN/DVGW).

Niektóre fragmenty tekstu mogą zawierać odniesienia do europejskich/niemieckich przepisów technicznych. Dla innych krajów przepisy te należy traktować jako zalecenia, o ile nie obowiązują w nich odpowiednie krajowe wymagania. Krajowe ustawy, standardy, przepisy, normy i inne regulacje techniczne mają pierwszeństwo przed niemieckimi/europejskimi przepisami podanymi w niniejszej instrukcji. Przedstawione tu informacje nie mają mocy wiążącej dla innych krajów i regionów, zatem należy je traktować jako pomoc.

2 Informacje o produkcie

2.1 Normy i przepisy

Poniższe normy i przepisy obowiązują w Niemczech i krajach europejskich. Normy krajowe są podane na stronie internetowej viega.pl/normy.

Przepisy z punktu: Zakresy zastosowania

Zakres obowiązywania/wskaźówka	Przepisy obowiązujące w Niemczech
Zasady techniczne dotyczące instalacji wody użytkowej	EN 806-2

2.2 Zastosowanie zgodnie z przeznaczeniem

2.2.1 Zakresy zastosowania

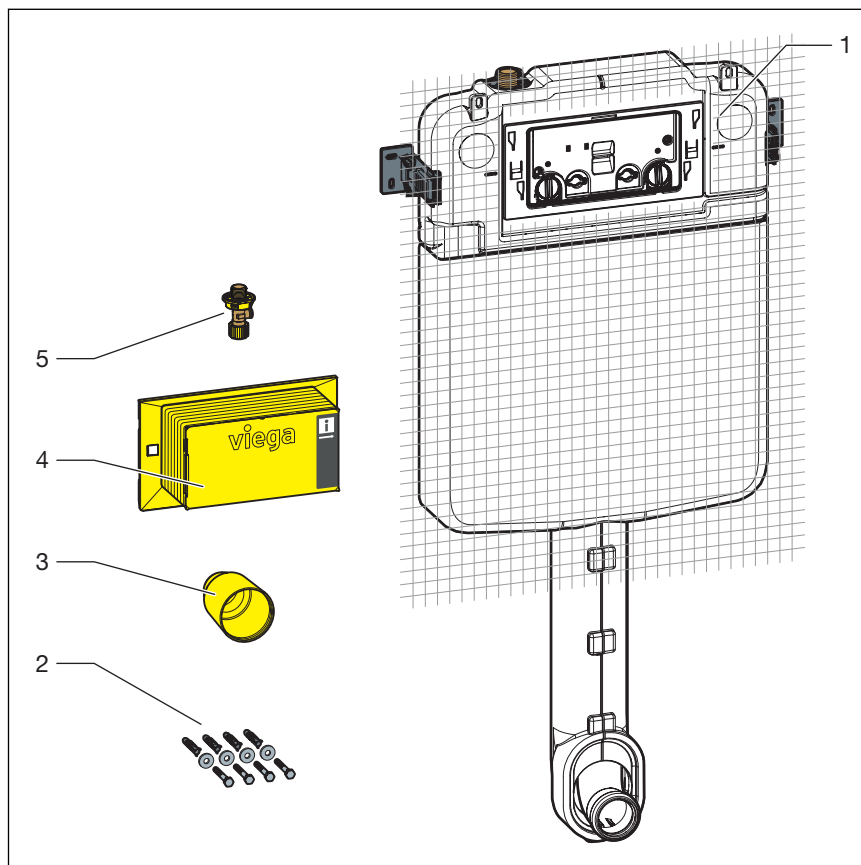
Spluczka podtynkowa służy do montażu WC stojącego 8 cm i nadaje się do wmurowania lub obmurowania. Uruchamianie splukiwania jest możliwe z przodu.

Wzór ten posiada 2-objętościowy mechanizm splukiwania i nie zawiera w komplecie płytek uruchamiających. Do kompletnego montażu konieczne jest dokupienie przycisku uruchamiającego WC do Prevista.

Spluczka jest przeznaczona do zasilania zimną wodą. Przy zasilaniu zimną wodą należy uwzględnić wartości graniczne zastosowania, patrz ↪ „Przepisy z punktu: Zakresy zastosowania“ na stronie 5.

2.3 Opis produktu

2.3.1 Przegląd



Rys. 1: Elementy

- 1 Spłuczka podtynkowa
- 2 Śruby i kołki rozporowe
- 3 Korek ochronny
- 4 Pokrywa szybu rewizyjnego do spłuczki
- 5 Zawór kątowy

2.3.2 Dane techniczne

Dane techniczne produktu są następujące:

Ilość spłukiwania

Spłukiwanie oszczędne	Ustawienie fabryczne	ok. 3 l
	Zakres ustawienia	ok. 3–4 l
Spłukiwanie pełne	Ustawienie fabryczne	ok. 6 l
	Zakres ustawienia	ok. 4,5–7,5 l

Ciśnienie wody

Ciśnienie wody min.	15 kPa (0,15 bar)
Ciśnienie wody maks.	1000 kPa (10 bar)

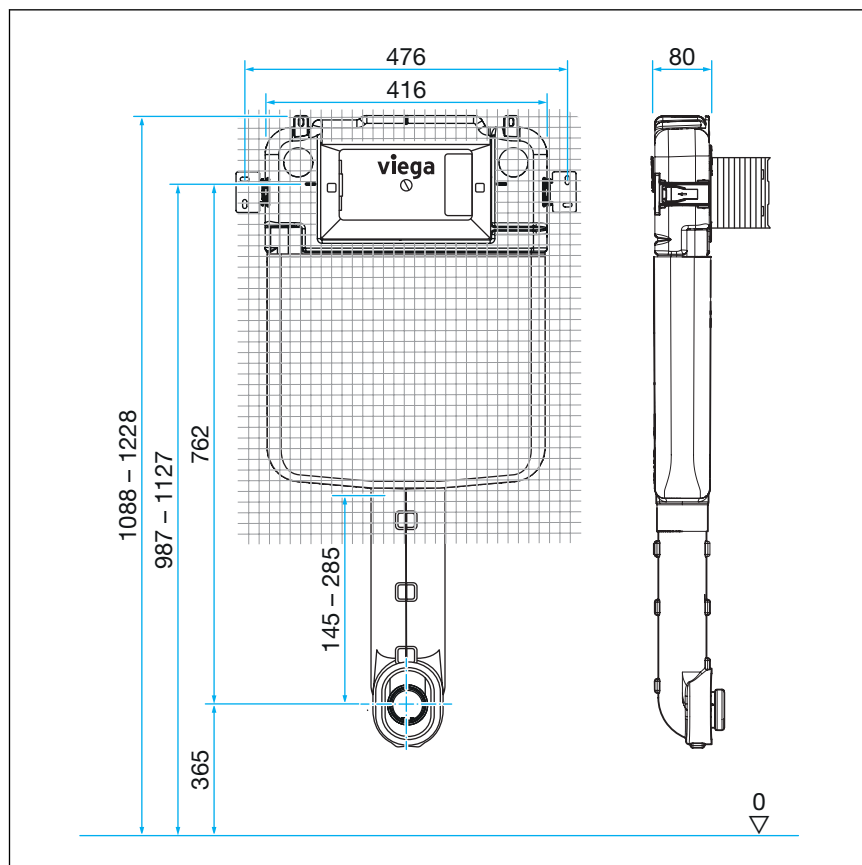
Głębokość montażu

Głębokość montażu maks.	100 mm
Głębokość montażu min.	80 mm

3 Obsługa

3.1 Informacje dotyczące montażu

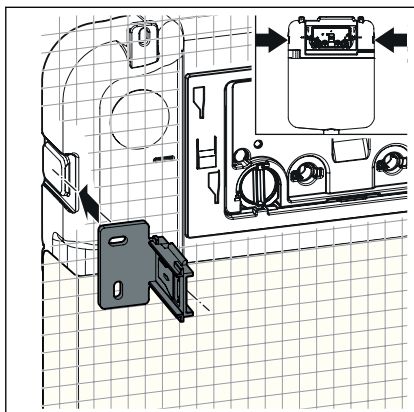
3.1.1 Wymiary



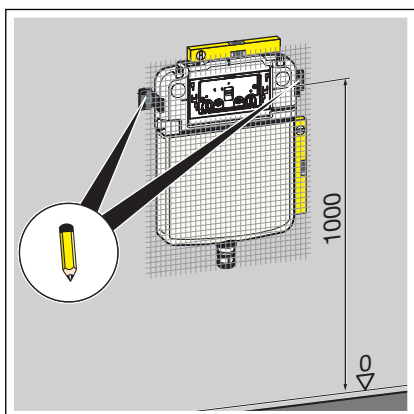
Rys. 2: Rysunek z wymiarami

3.2 Montaż

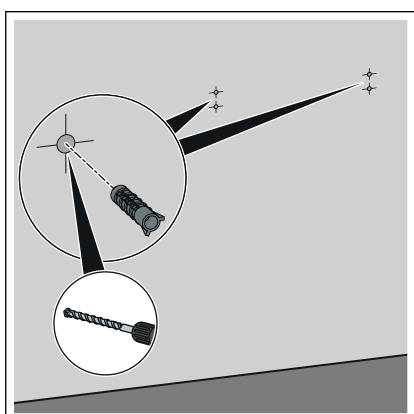
3.2.1 Montaż spłuczki podtynkowej



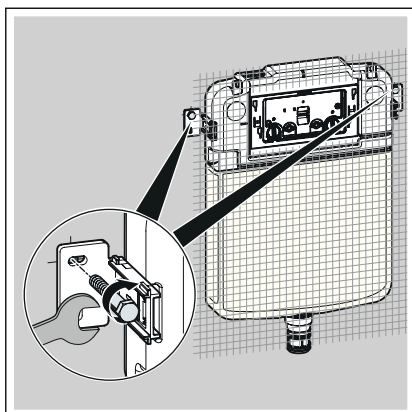
- Wsunąć mocowania ścienne w mocowania.



- Zaznaczyć wysokość spłuczki podtynkowej według oznaczenia górnej krawędzi gotowej posadzki.
- Zaznaczyć punkty mocowania.

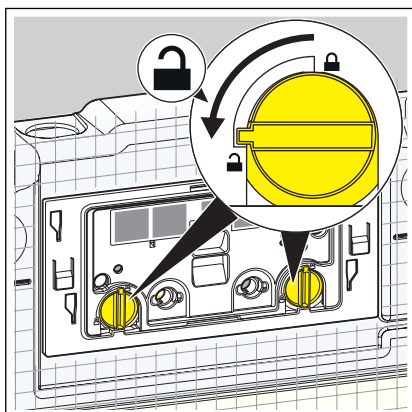


- Wywiercić otwory.
- Włożyć kołki.

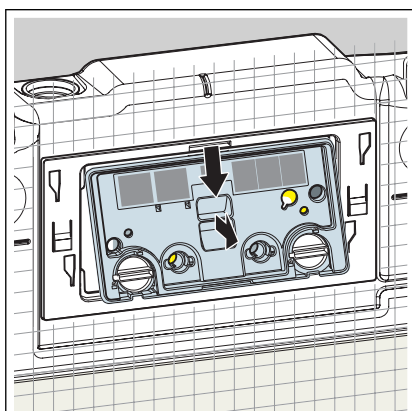


- Wyrównać spłuczkę podtynkową.
- Spłuczkę podtynkową przykręcić kluczem płaskim przez uchwyty ścienne.
- Spłuczka podtynkowa jest przymocowana do ściany.

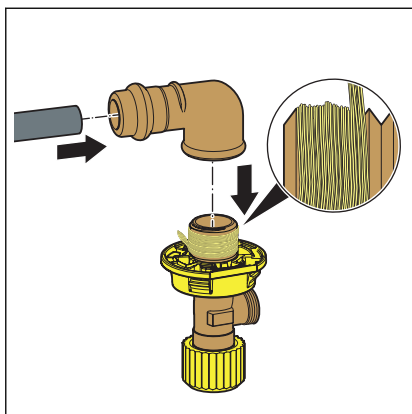
3.2.2 Podłączenie spłuczki podtynkowej



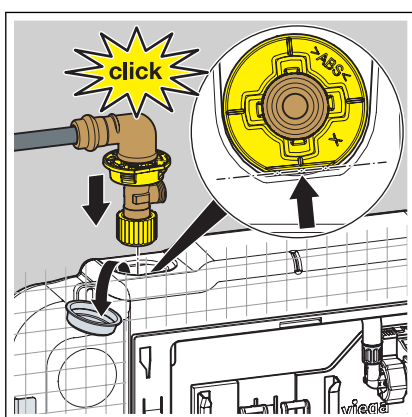
- Blokadę płytki maskującej przekręcić o 90° w lewo.



- Zdjąć płytkę maskującą.

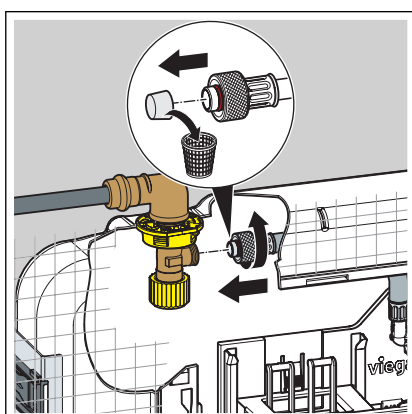


- Założyć złączkę zaprasowywaną na dopływie wody.
- Zaprasować połączenie.
- Uszczelnić połączenia gwintowane zaworu kąтового.
- Wkręcić zawór kątowy w gwint złączki.

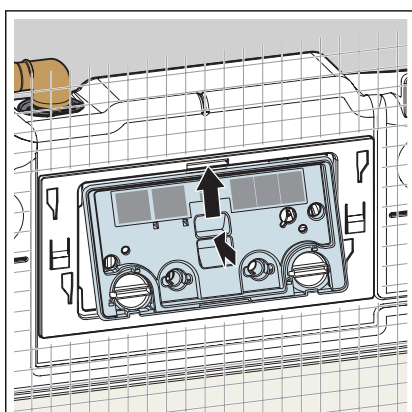


- Usunąć zaślepkę.
- Włożyć zawór kątowy do spłuczki.

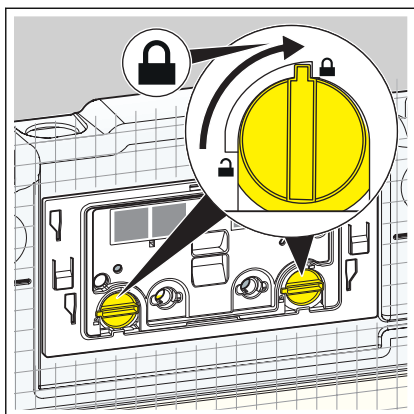
WSKAZÓWKA! Zwrócić uwagę na prawidłowe osadzenie zaworu kąтового.



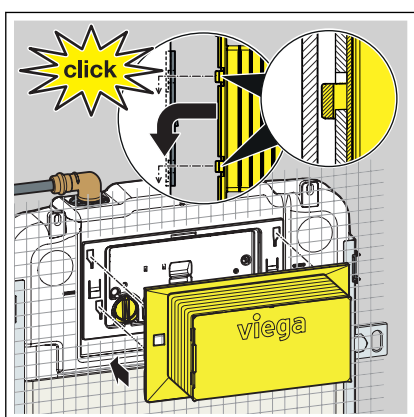
- Usunąć zaślepkę ochronną z węża dopływu wody.
- Skręcić ze sobą wąż dopływu wody i zawór kątowy.



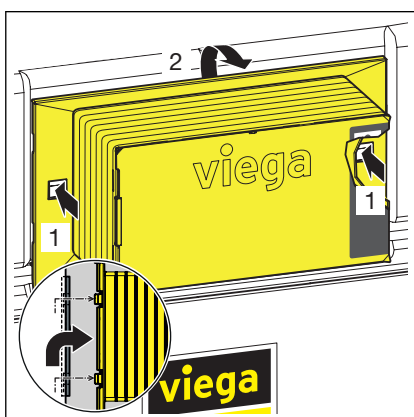
- Włożyć płytkę maskującą do spłuczki.



► Blokadę płytki maskującej przekręcić o 90° w prawo.

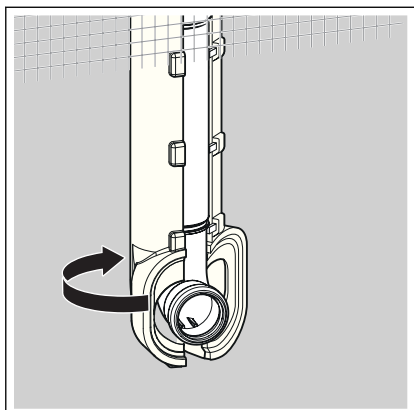


► Założyć szyb rewizyjny na płytkę maskującą.

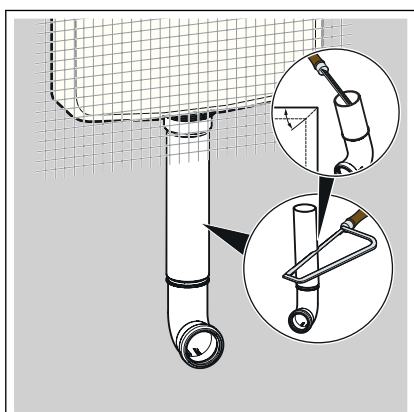


Aby zdjąć z powrotem szyb rewizyjny, należy wcisnąć boczne klipsy mocujące.

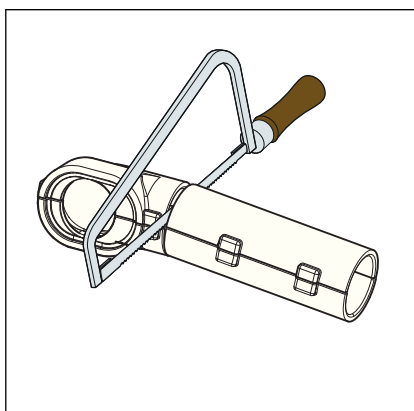
3.2.3 Ustawienie i wmurowanie spłuczki podtynkowej



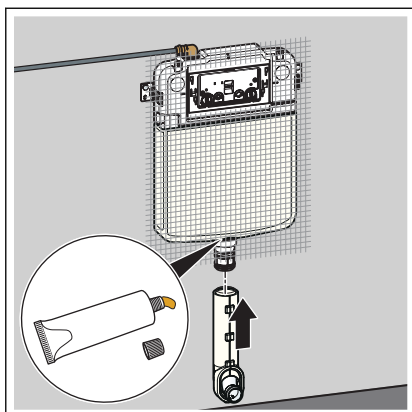
► Zdjąć styropianowe zabezpieczenie rury spłuczkowej.



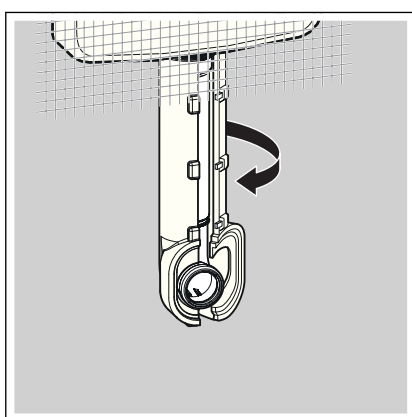
► W razie potrzeby skrócić odpływ.



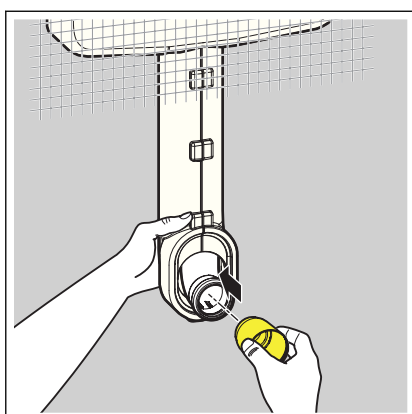
► Skrócić styropianowe zabezpieczenie rury spłuczkowej.



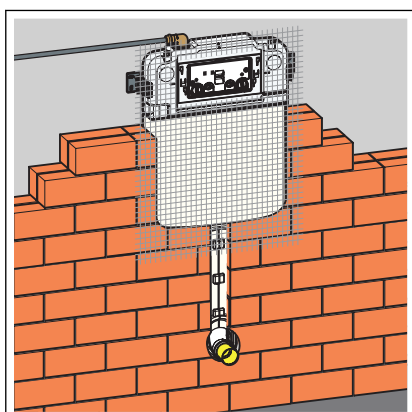
- Nasmarować rurę spłuczkową.
- Włożyć rurę spłuczkową.
- Sprawdzić osadzenie uszczelki.



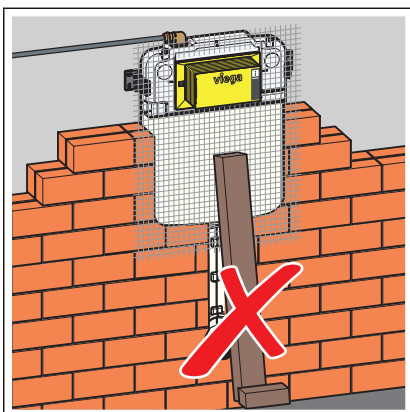
- Przymocować styropianowe zabezpieczenie rury spłuczkowej.



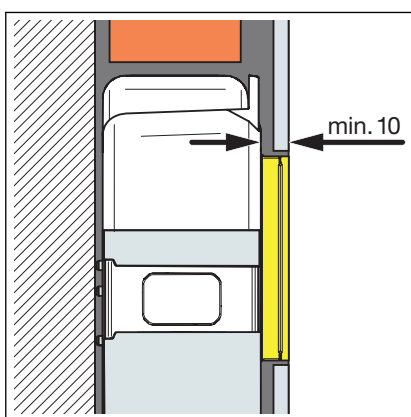
- Założyć korek rury spłuczkowej.



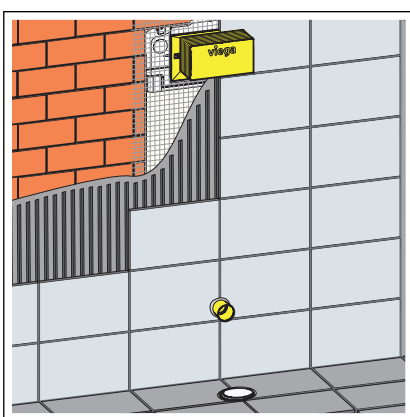
- Obmurować całą spłuczkę podtynkową.



OGŁOSZENIE! Nie obciążać spłuczki podtynkowej.



► Grubość konstrukcji ściany musi wynosić co najmniej 10 mm.

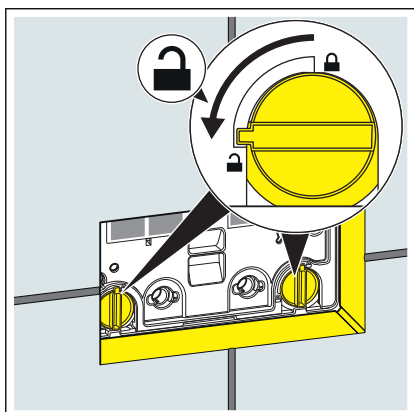


► Obłóżyć spłuczkę podtynkową płytkami.

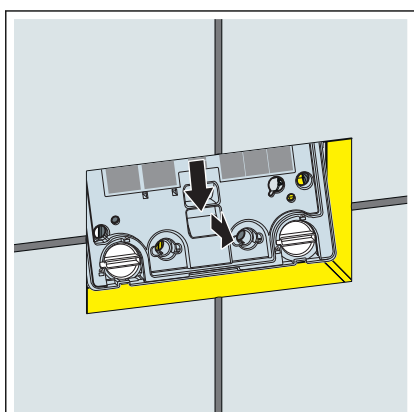
3.2.4 Ustawienie ilości spłukiwania

Warunki:

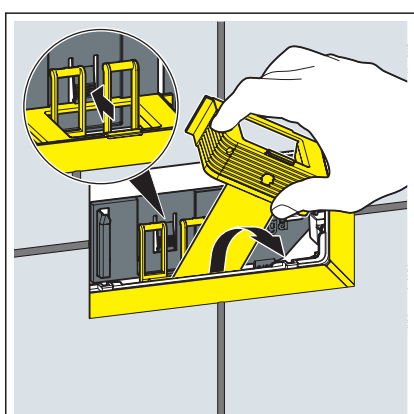
- Istnieje dostęp do spłuczki.
- Zamknięto dopływ wody.
- Jest zamontowana miska.
- Blokadę płytki maskującej przekręcić o 90° w lewo.

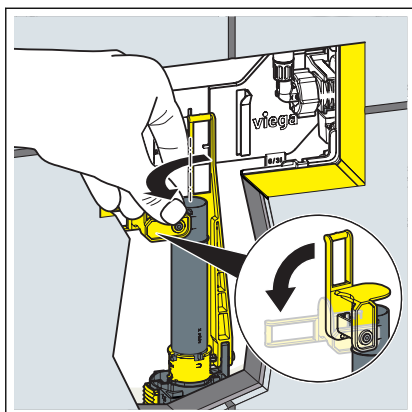


- Zdjąć płytkę maskującą.

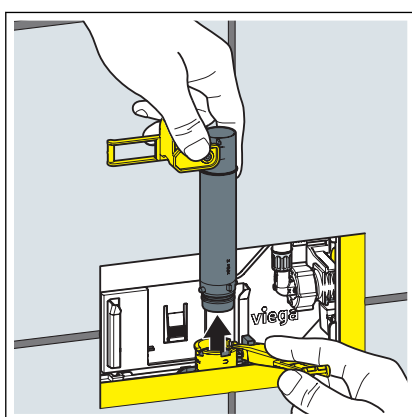


- Wcisnąć klips do tyłu.
- Wyjąć element dystansowy przez otwór rewizyjny.

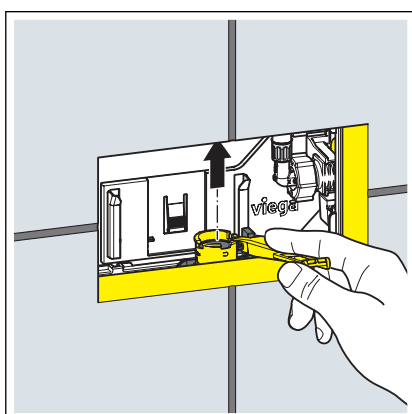




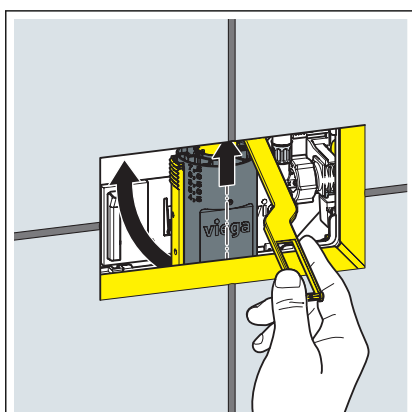
► Łącznik przestawić w bok.



► Wyjąć rurę przelewową przez otwór rewizyjny.



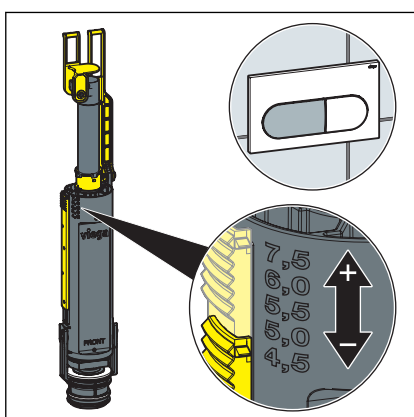
► Zawór odpływowy wyciągnąć za łącznik do góry.



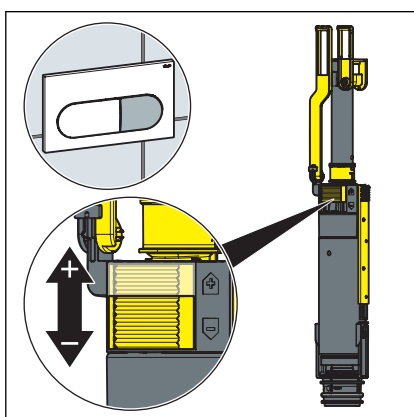
► Podnieść zawór odpływowy.



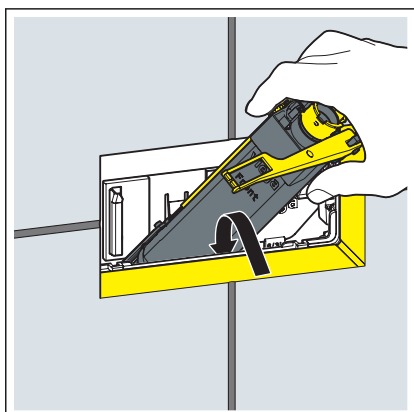
► Wyjąć zawór odpływowy przez otwór rewizyjny.



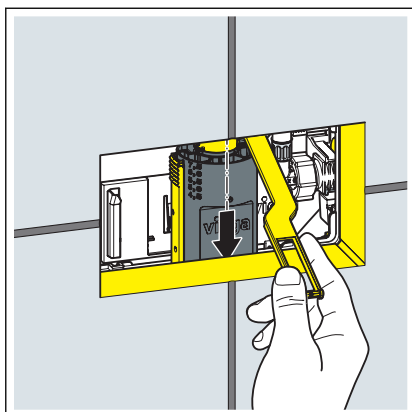
► Ustawić ilość spłukiwania pełnego na zaworze odpływowym.



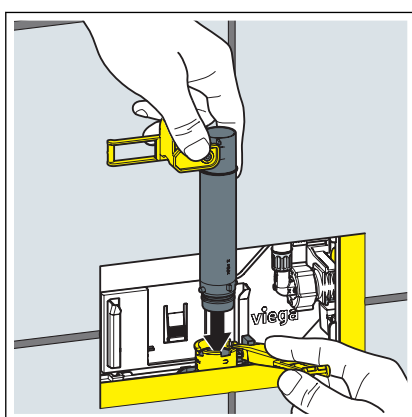
► Ustawić ilość spłukiwania oszczędnego na zaworze odpływowym.



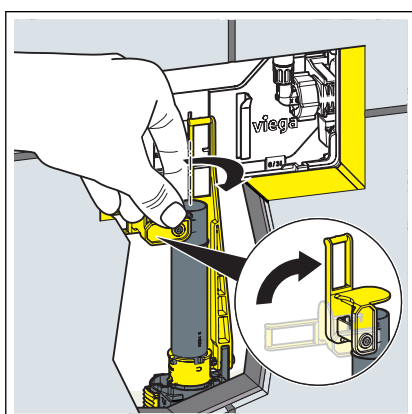
► Włożyć zawór odpływowy.



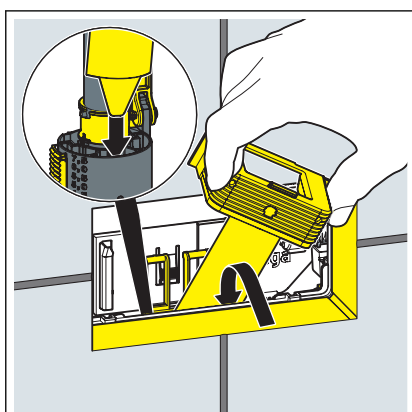
► Pociągnąć zawór odpływowy za łącznik do dołu.



► Włożyć rurę przelewową do zaworu odpływowego.

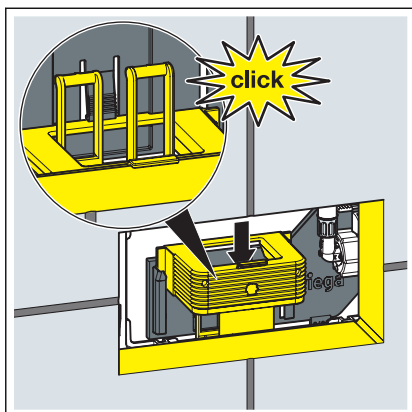


► Łącznik przestawić do góry.

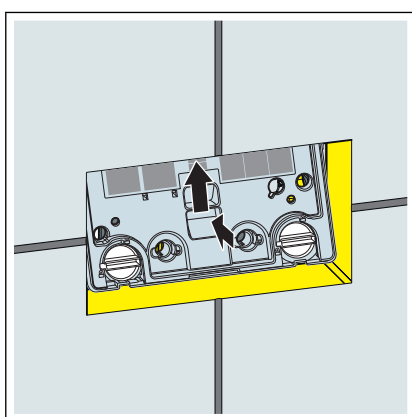


► Włożyć element dystansowy.

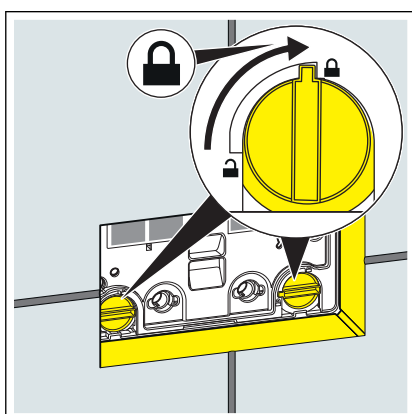
WSKAZÓWKA! Końcówkę elementu dystansowego włożyć do zaworu odpływowego.



► Następuje słyszalne zablokowanie elementu dystansowego.



► Włożyć płytkę maskującą do spłuczki.



► Blokadę płytki maskującej przekręcić o 90° w prawo.

3.3 Czyszczenie i konserwacja

Czyszczenie i konserwacja spłuczki podtynkowej

Spłuczka podtynkowa jest poddawana stałym obciążeniom mechanicznym, chemicznym i fizycznym. Dlatego elementy należy czyścić w miarę potrzeby i wymieniać uszczelki zaworu odpływowego i napęniającego.

Na obszarach lub w regionach o wysokiej twardości wody, na skutek zwiększonego stężenia soli wapnia lub magnezu na zaworach dopływowych i odpływowych może osadzać się kamień. W zależności od stopnia zakamienienia zawory należy wymienić.

3.4 Utylizacja

Produkt i opakowanie posegregować na odpowiednie grupy materiałów (np. papier, metale, tworzywa sztuczne lub metale nieżelazne) i usunąć je zgodnie z obowiązującymi przepisami.



Viega Sp. z o.o.

info@viega.pl

viega.pl

PL • 2020-02 • VPN190560

