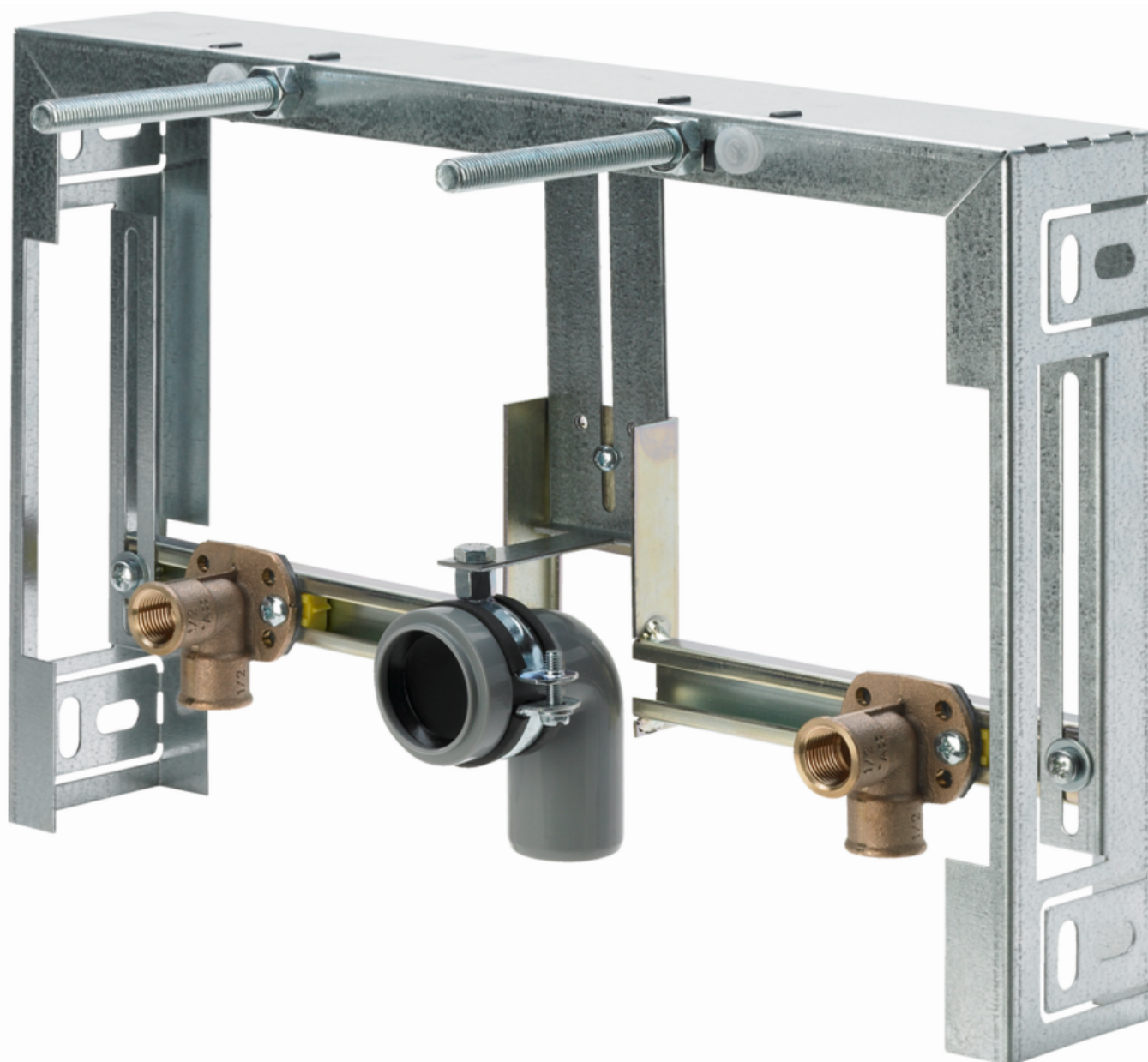


Blok do bidetu Viega Mono Tec

Instrukcja obsługi



do bidetu podwieszanego, do zabudowy mokrej

Wzór
8367

pl_PL

viega

Spis treści

1	Informacje na temat instrukcji obsługi	4
1.1	Grupy docelowe	4
1.2	Oznaczenie wskazówek	4
1.3	Wskazówka na temat tej wersji językowej	5
2	Informacje o produkcie	6
2.1	Zastosowanie zgodnie z przeznaczeniem	6
2.1.1	Zakresy zastosowania	6
2.2	Opis produktu	6
2.2.1	Dane techniczne	6
3	Obsługa	7
3.1	Informacje dotyczące montażu	7
3.1.1	Wymiary	7
3.1.2	Potrzebne narzędzia i materiały	7
3.2	Montaż	8
3.2.1	Montaż Viega Mono	8
3.3	Utylizacja	9

1 Informacje na temat instrukcji obsługi

Niniejszy dokument jest objęty prawem autorskim. Szczegółowe informacje na ten temat można znaleźć w Internecie na stronie viega.com/legal.

1.1 Grupy docelowe

Informacje zawarte w niniejszej instrukcji są skierowane do następujących grup osób:

- instalatorzy instalacji grzewczych i sanitarnych oraz przeszkolony wykwalifikowany personel

Osoby, które nie posiadają ww. wykształcenia lub kwalifikacji, nie mogą wykonywać prac związanych z montażem, instalacją i ewentualnie konserwacją tego produktu. Ograniczenie to nie dotyczy możliwych wskazówek dotyczących obsługi.

Przy montażu produktów Viega należy przestrzegać ogólnie uznanych zasad techniki oraz instrukcji obsługi Viega.

1.2 Oznaczenie wskazówek

Teksty ostrzeżeń i wskazówek zostały wyodrębnione z tekstu i oznaczone w sposób szczególny odpowiednimi piktogramami.



NIEBEZPIECZEŃSTWO!

Ostrzega przed możliwymi śmiertelnymi obrażeniami.



OSTRZEŻENIE!

Ostrzega przed możliwymi ciężkimi obrażeniami.



UWAGA!

Ostrzega przed możliwymi obrażeniami.



WSKAZÓWKA!

Ostrzega przed możliwymi uszkodzami materialnymi.



Dodatkowe wskazówki i porady.

1.3 Wskazówka na temat tej wersji językowej

Niniejsza instrukcja obsługi zawiera ważne informacje na temat wyboru produktu i systemu, montażu, oddania do użytku i używania zgodnie z przeznaczeniem oraz w razie potrzeby na temat czynności konserwacyjnych. Informacje na temat produktów, ich właściwości i zasad stosowania opierają się na obowiązujących aktualnie normach europejskich (np. EN) i/lub niemieckich (np. DIN/DVGW).

Niektóre fragmenty tekstu mogą zawierać odniesienia do europejskich/niemieckich przepisów technicznych. Dla innych krajów przepisy te należy traktować jako zalecenia, o ile nie obowiązują w nich odpowiednie krajowe wymagania. Krajowe ustawy, standardy, przepisy, normy i inne regulacje techniczne mają pierwszeństwo przed niemieckimi/europejskimi przepisami podanymi w niniejszej instrukcji. Przedstawione tu informacje nie mają mocy wiążącej dla innych krajów i regionów, zatem należy je traktować jako pomoc.

2 Informacje o produkcie

2.1 Zastosowanie zgodnie z przeznaczeniem

2.1.1 Zakresy zastosowania

Blok do bidetu Viega Mono Tec służy do montażu bidetów wiszących i nadaje się do wmurowania lub obmurowania. Wzór 8367 posiada kolanka ze złączkami ściennymi z regulacją w pionie i poziomie.

2.2 Opis produktu

2.2.1 Dane techniczne

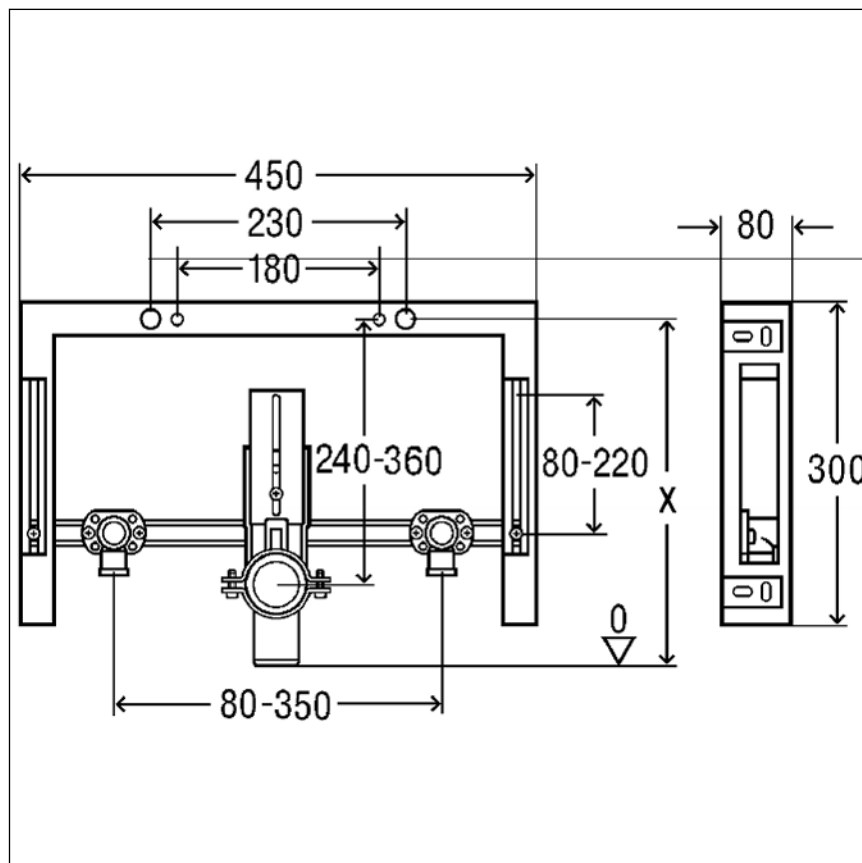
Produkt posiada następujące parametry techniczne:

Ramka	Stal ocynkowana
Kolanka ze złączkami ściennymi	Brąz 1/2 cala
Łuk odpływowy	DN 40

3 Obsługa

3.1 Informacje dotyczące montażu

3.1.1 Wymiary



Rys. 1: Rysunek z wymiarami

3.1.2 Potrzebne narzędzia i materiały

Potrzebne narzędzia

Do montażu są potrzebne następujące narzędzia:

- wiertarka z wiertłem 10 mm
- klucz płaski lub oczkowy, rozm. 13 mm
- poziomica

Potrzebne materiały

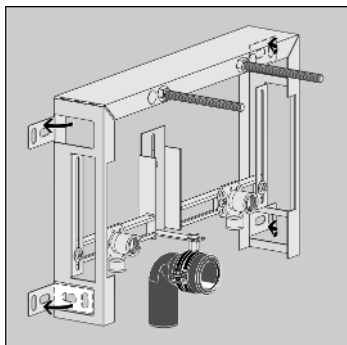
Do montażu są potrzebne następujące materiały, które nie są zawarte w zestawie:

- materiał do wmurowania bloku

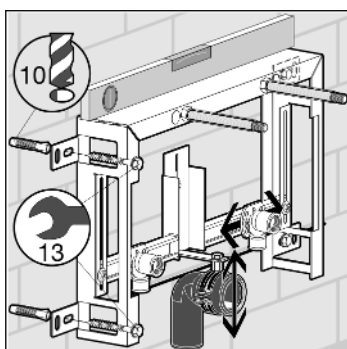
3.2 Montaż

3.2.1 Montaż Viega Mono

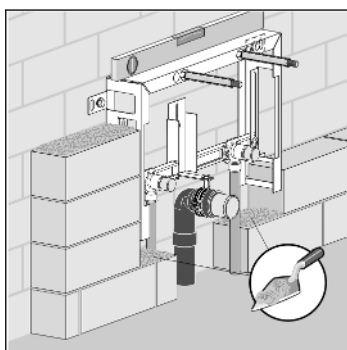
Montaż na ścianie murowanej



- Cztery boczne łączniki rozgiąć o 90°.

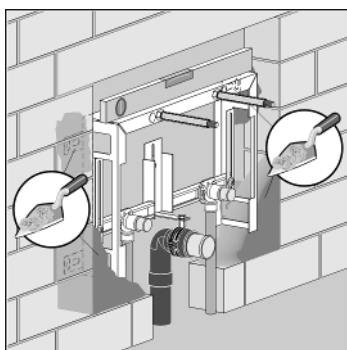


- Określić wysokość mocowania.
- Wypoziomować blok.
- Wywiercić otwory wiertłem 10 mm i przymocować śruby.
- Przykręcić blok do ściany za pomocą dołączonych śrub (klucz rozm. 1 mm).

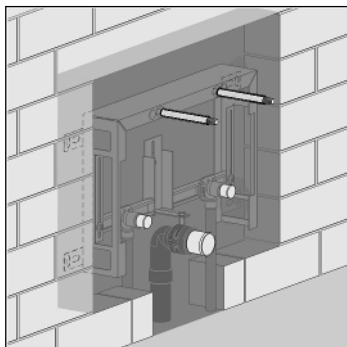


- Obmurować cały blok.

Montaż w ścianie murowanej



- Wypoziomować blok i przykleić go na zaprawie do ściany.



► Obmurować cały blok.



► Otynkować cały blok.

3.3 Utylizacja

Produkt i opakowanie posegregować na odpowiednie grupy materiałów (np. papier, metale, tworzywa sztuczne lub metale nieżelazne) i usunąć je zgodnie z obowiązującymi przepisami.