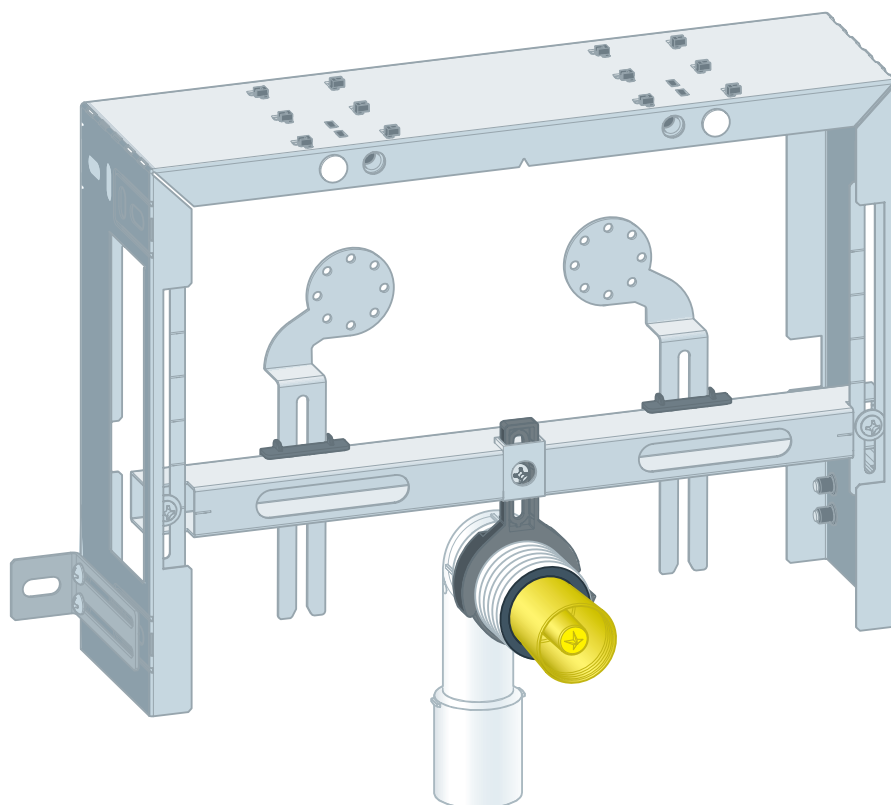


Instrukcja obsługi

Blok do bidetu Prevista Pure



do bidetu podwieszanego, do wmurowania i obmurowania

Wzór
8569

Rok produkcji (od)
09/2018

viega

Spis treści

1	Informacje na temat instrukcji obsługi	3
	1.1 Grupy docelowe	3
	1.2 Oznaczenie wskazówek	3
	1.3 Wskazówka na temat tej wersji językowej	4
2	Informacje o produkcie	5
	2.1 Normy i przepisy	5
	2.2 Zastosowanie zgodnie z przeznaczeniem	5
	2.2.1 Zakresy zastosowania	5
	2.3 Opis produktu	5
	2.3.1 Przegląd	5
	2.3.2 Elementy kompatybilne	6
3	Obsługa	7
	3.1 Informacje dotyczące montażu	7
	3.1.1 Warunki montażu	7
	3.1.2 Wymiary	8
	3.2 Montaż	9
	3.2.1 Montaż bloku do bidetu	9
	3.2.2 Montaż łuku odpływowego	12
	3.2.3 Ustawienie i obudowanie bloku do bidetu	13
	3.3 Utylizacja	15

1 Informacje na temat instrukcji obsługi

Niniejszy dokument jest objęty prawem autorskim. Szczegółowe informacje na ten temat można znaleźć w Internecie na stronie *viega.com/legal*.

1.1 Grupy docelowe

Informacje zawarte w niniejszej instrukcji są skierowane do następujących grup osób:

- instalatorzy instalacji grzewczych i sanitarnych oraz przeszkolony wykwalifikowany personel
- wykonawcy suchej zabudowy

Osoby, które nie posiadają ww. wykształcenia lub kwalifikacji, nie mogą wykonywać prac związanych z montażem, instalacją i ewentualnie konserwacją tego produktu. Ograniczenie to nie dotyczy możliwych wskázówek dotyczących obsługi.

Podczas montażu produktów Viega należy przestrzegać ogólnie uznanych zasad techniki oraz instrukcji obsługi Viega.

1.2 Oznaczenie wskazówek

Teksty ostrzeżeń i wskazówek zostały wyodrębnione z tekstu i oznaczone w sposób szczególny odpowiednimi piktogramami.



NIEBEZPIECZEŃSTWO!

Ostrzega przed możliwymi śmiertelnymi obrażeniami.



OSTRZEŻENIE!

Ostrzega przed możliwymi ciężkimi obrażeniami.



UWAGA!

Ostrzega przed możliwymi obrażeniami.



OGŁOSZENIE!

Ostrzega przed możliwymi uszkodzami materialnymi.



Dodatkowe wskazówki i porady.

1.3 Wskazówka na temat tej wersji językowej

Niniejsza instrukcja obsługi zawiera ważne informacje na temat wyboru produktu i systemu, montażu, oddania do użytku i używania zgodnie z przeznaczeniem oraz w razie potrzeby na temat czynności konserwacyjnych. Informacje na temat produktów, ich właściwości i zasad stosowania opierają się na obowiązujących aktualnie normach europejskich (np. EN) i/lub niemieckich (np. DIN/DVGW).

Niektóre fragmenty tekstu mogą zawierać odniesienia do europejskich/niemieckich przepisów technicznych. Dla innych krajów przepisy te należy traktować jako zalecenia, o ile nie obowiązują w nich odpowiednie krajowe wymagania. Krajowe ustawy, standardy, przepisy, normy i inne regulacje techniczne mają pierwszeństwo przed niemieckimi/europejskimi przepisami podanymi w niniejszej instrukcji. Przedstawione tu informacje nie mają mocy wiążącej dla innych krajów i regionów, zatem należy je traktować jako pomoc.

2 Informacje o produkcie

2.1 Normy i przepisy

Poniższe normy i przepisy obowiązują w Niemczech i krajach europejskich. Normy krajowe znajdują się na stronie internetowej viega.pl/normy.

Przepisy z punktu: Zakresy zastosowania/warunki montażu

Zakres obowiązywania/wskaźówka	Przepisy obowiązujące w Niemczech
Odpowiednie ściany murowane	EN 1996-1-1
Odpowiednie ściany betonowe	DIN 1045

2.2 Zastosowanie zgodnie z przeznaczeniem

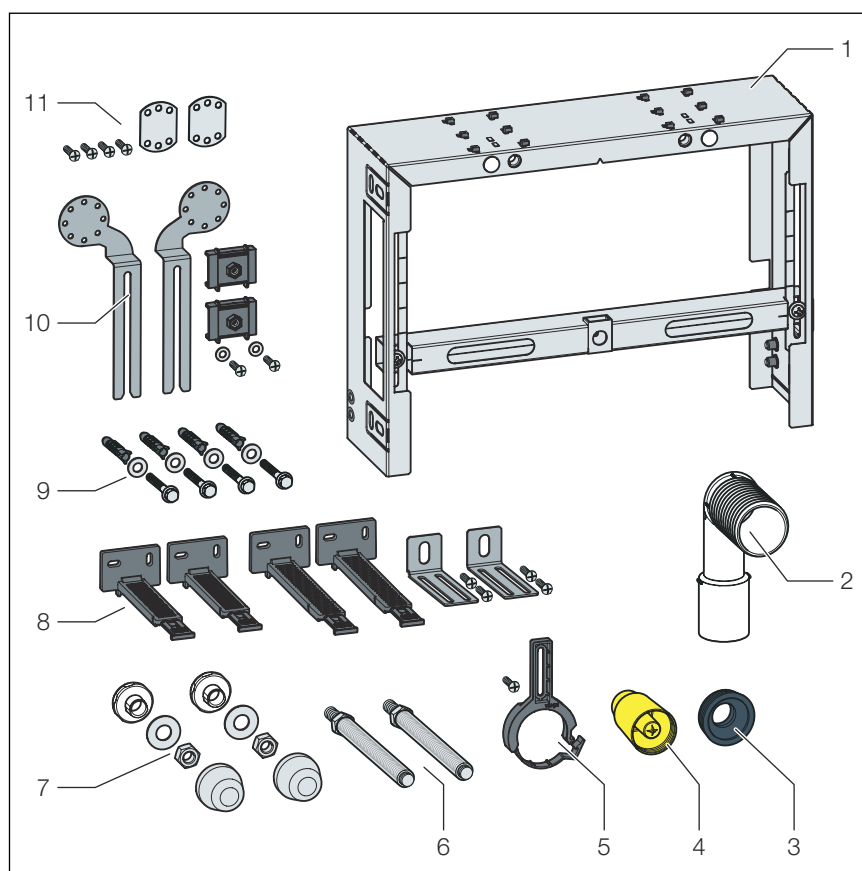
2.2.1 Zakresy zastosowania

Blok do bidetu Prevista Pure nadaje się do montażu na konstrukcjach ściennych zgodnych z przepisami z punktu ↪ *Rozdział 2.1 „Normy i przepisy” na stronie 5.*

2.3 Opis produktu

2.3.1 Przegląd

Blok do bidetu posiada następujące wyposażenie:


Rys. 1: Elementy

- 1 Blok naścienny do bidetu
- 2 Łuk odpływowy
- 3 Złączka rury spłuczkowej
- 4 Korek ochronny
- 5 Uchwyt na łuk odpływowy
- 6 Śruby do mocowania wyposażenia sanitarnego
- 7 Materiały mocujące do bidetu
- 8 Uchwyty z tworzywa sztucznego i kątowniki metalowe
- 9 Materiały do mocowania: kołki i śruby
- 10 Uchwyt na kolanka ze złączkami naściennymi
- 11 Akcesoria do montażu kolanka ze złączkami naściennymi

2.3.2 Elementy kompatybilne

Blok do bidetu Prevista Pure jest kompatybilny ze wszystkimi zwyczajnymi bidetami. W zestawie znajdują się materiały do mocowania bloku do bidetu oraz bidetu.

3 Obsługa

3.1 Informacje dotyczące montażu

3.1.1 Warunki montażu

Odpowiednie ściany

- Ściany murowane
- Ściany betonowe
- Ściany z profili metalowych

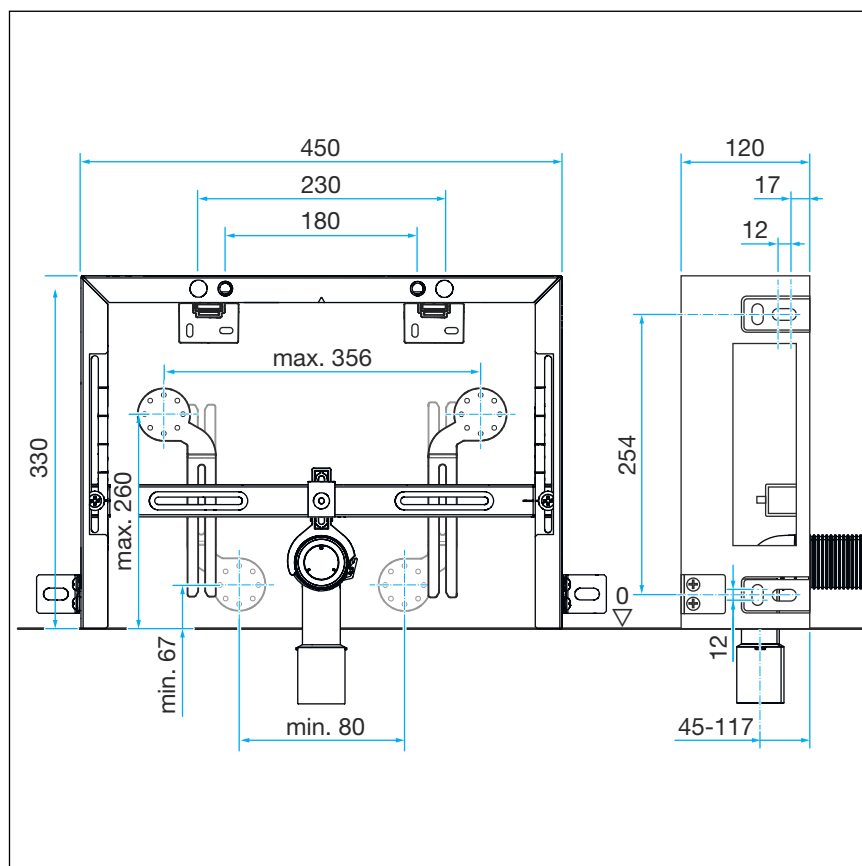
Konstrukcje ścienne muszą spełniać wymagania przepisów z punktu ↻ „Przepisy z punktu: Zakresy zastosowania/warunki montażu” na stronie 5.

Blok do bidetu wolno montować wyłącznie na równej ścianie.

Miska bidetu

Blok do bidetu można stosować wyłącznie w połączeniu z bidetami wiszącymi (rozstaw otworów mocujących 180 mm lub 230 mm).

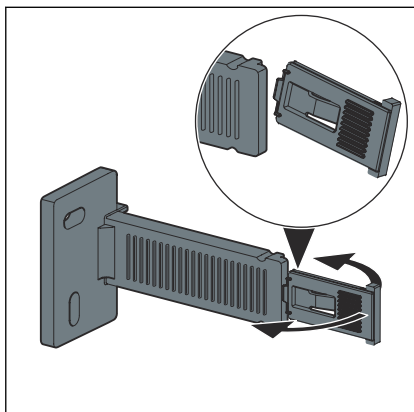
3.1.2 Wymiary



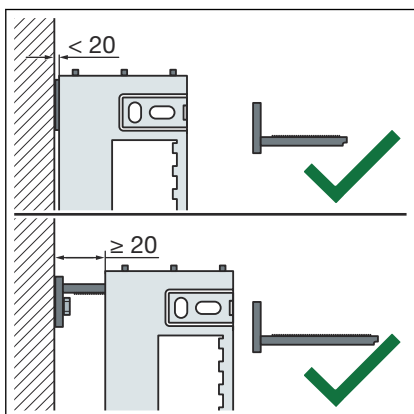
Rys. 2: Rysunek z wymiarami

3.2 Montaż

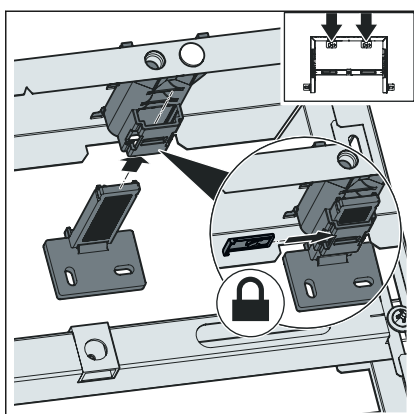
3.2.1 Montaż bloku do bidetu



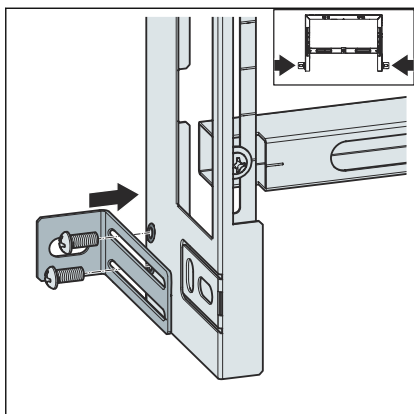
- Odłamać klipsy zabezpieczające na mocowaniach ściennych.



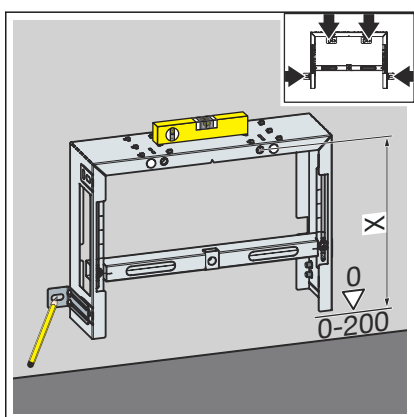
- Wybrać odpowiednie mocowania ścienne pasujące do odstępu od ściany.



- Mocowania ścienne wsunąć w stelaż.
- Włożyć klipsy zabezpieczające.



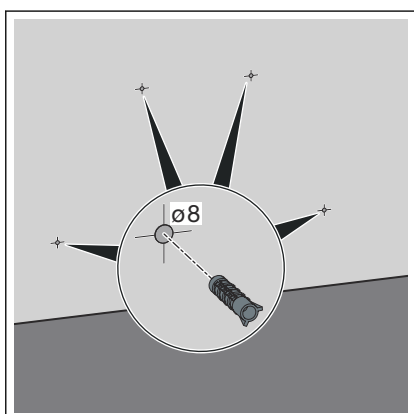
► Przykręcić do bloku do bidetu metalowe kątowniki.



► Zaznaczyć wysokość bloku do bidetu według oznaczenia górnej krawędzi gotowej posadzki.

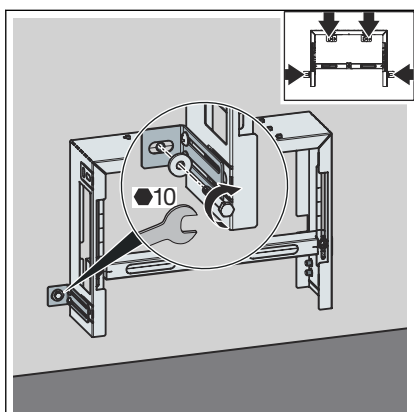
► Zaznaczyć punkty mocowania.

■ X: 330 mm

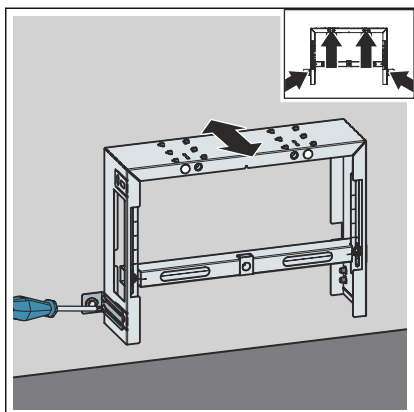


► Wywiercić otwory.

► Włożyć kołki.

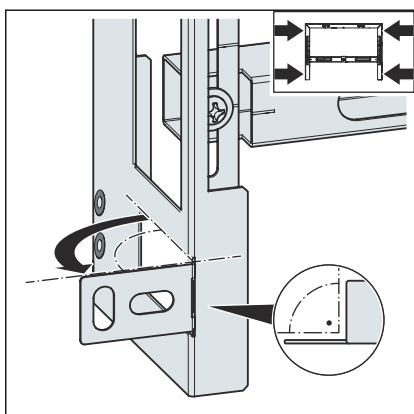


► Blok do bidetu przykręcić poprzez uchwyty ściennie kluczem płaskim (rozm. 10 mm).

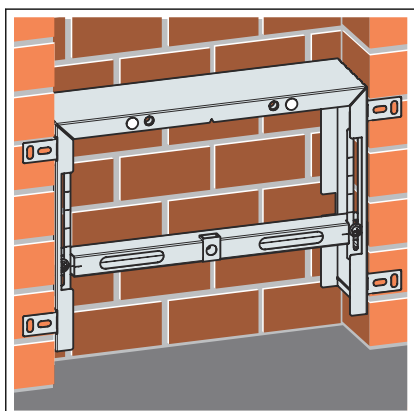


- Ustawić odpowiednią głębokość bloku do bidetu.
- Blok do bidetu jest przymocowany do ściany.

Montaż we wnęce

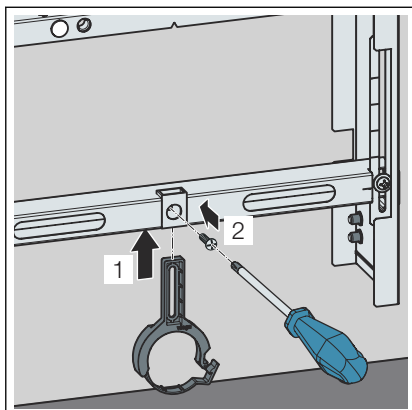


- Łącznik przestawić do przodu.

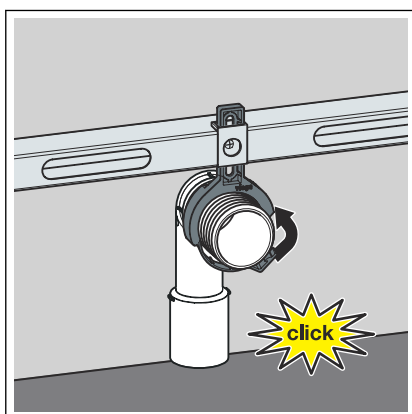


- Blok do bidetu umieścić we wnęce.
- Ustawić i przykręcić blok do bidetu.

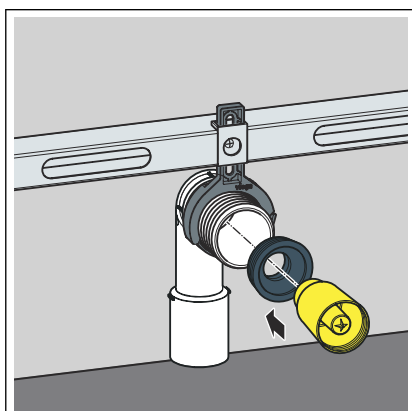
3.2.2 Montaż łuku odpływowego



- Włożyć uchwyt na łuk odpływowy.
- Ustawić wysokość uchwytu na łuk odpływowy.

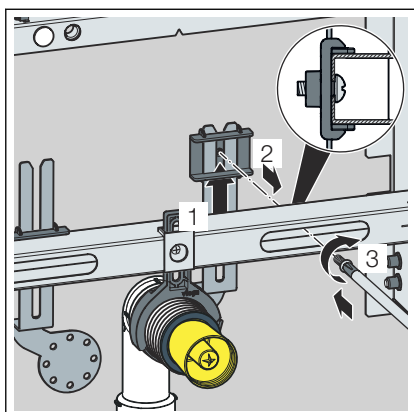


- Włożyć łuk odpływowy.
- Przymocować łuk odpływowy pałąkiem.

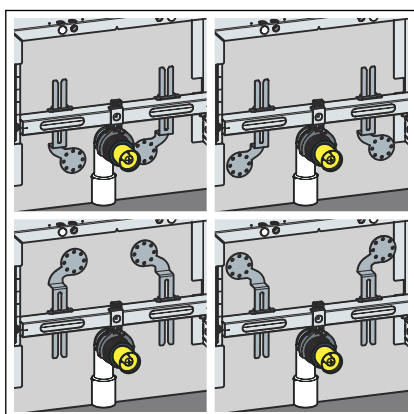


- Założyć korek łuku odpływowego.

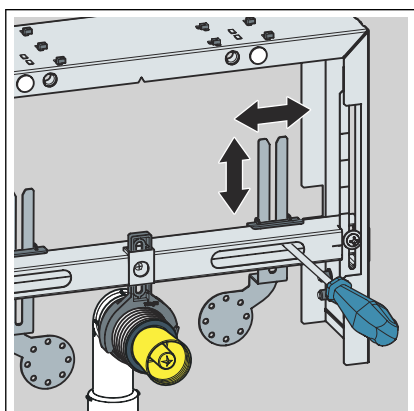
3.2.3 Ustawienie i obudowanie bloku do bidetu



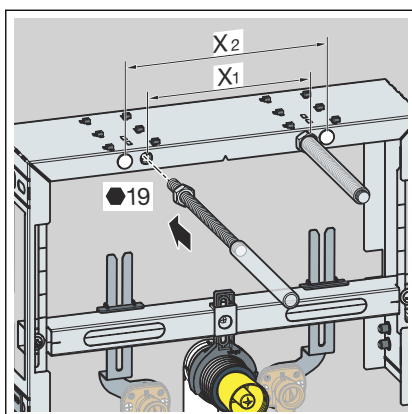
- Zamontować uchwyt na kolanka ze złączkami ściennymi.



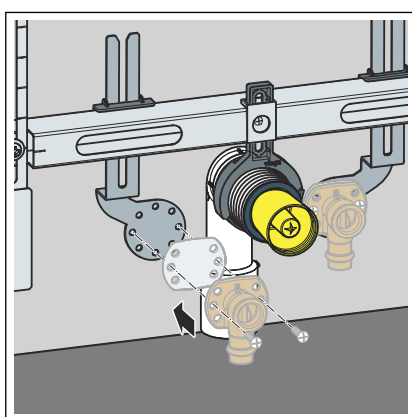
- Wybrać wersję w zależności od producenta wyposażenia sanitarnego.



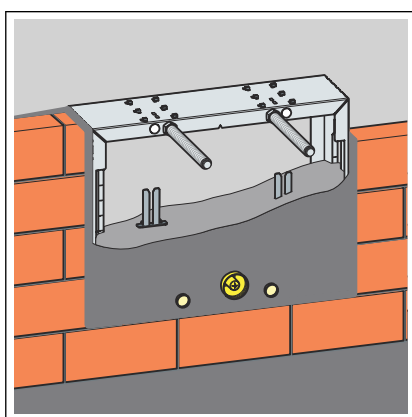
- Wyregulować wysokość i szerokość uchwytu.



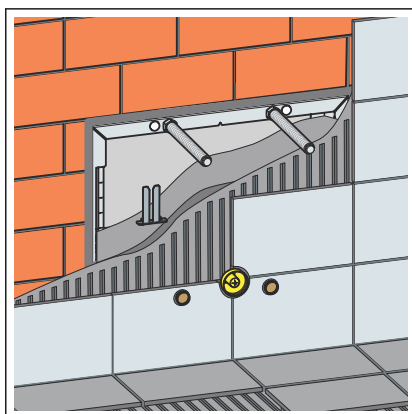
- Śruby należy włożyć w odpowiedniej pozycji.
 - X1: 180 mm
 - X2: 230 mm
- Wkręcić ręcznie śruby.
- Nakrętki śrub dokręcić kluczem płaskim.
- Założyć na śruby zaślepki ochronne.



- Zamontować kolanka ze złączkami ściennymi.
- Wykonać przyłącza wody.



- Wmurować blok do bidetu.
- Wypełnić wolną przestrzeń.



- Obłożyć blok do bidetu płytkami.

3.3 Utylizacja

Produkt i opakowanie posegregować na odpowiednie grupy materiałów (np. papier, metale, tworzywa sztuczne lub metale nieżelazne) i usunąć je zgodnie z obowiązującymi przepisami.



Viega Sp. z o.o.

info@viega.pl

viega.pl

PL • 2024-02 • VPN210830

