

Instrukcja obsługi

Pojedyncza podtynkowa skrzynka przyłączeniowa



do umywalki z mocowaniem jednootworowym, wmurowanie i obmurowanie

Wzór
8314

Rok produkcji (od)
08/2015

viega

Spis treści

1	Informacje na temat instrukcji obsługi	3
1.1	Grupy docelowe	3
1.2	Oznaczenie wskazówek	3
2	Informacje o produkcie	5
2.1	Zastosowanie zgodnie z przeznaczeniem	5
2.1.1	Zakresy zastosowania	5
2.2	Opis produktu	5
2.2.1	Przegląd	5
2.2.2	Elementy kompatybilne	6
2.2.3	Dane techniczne	6
2.3	Akcesoria i części zamienne	7
3	Obsługa	8
3.1	Informacje dotyczące montażu	8
3.1.1	Wymiary	8
3.1.2	Potrzebne narzędzia i materiały	8
3.2	Montaż	9
3.2.1	Przygotowanie podtynkowej skrzynki przyłączeniowej	9
3.2.2	Montaż w stanie surowym podtynkowej skrzynki przyłączeniowej	11
3.2.3	Montaż ostateczny podtynkowej skrzynki przyłączeniowej	12
3.3	Czyszczenie i konserwacja	15
3.4	Utylizacja	16

1 Informacje na temat instrukcji obsługi

Niniejszy dokument jest objęty prawem autorskim. Szczegółowe informacje na ten temat można znaleźć w Internecie na stronie *viega.com/legal*.

1.1 Grupy docelowe

Informacje zawarte w niniejszej instrukcji są skierowane do następujących grup osób:

- instalatorzy instalacji grzewczych i sanitarnych oraz przeszkolony wykwalifikowany personel

Osoby, które nie posiadają ww. wykształcenia lub kwalifikacji, nie mogą wykonywać prac związanych z montażem, instalacją i ewentualnie konserwacją tego produktu. Ograniczenie to nie dotyczy możliwych wskázówek dotyczących obsługi.

Przy montażu produktów Viega należy przestrzegać ogólnie uznanych zasad techniki oraz instrukcji obsługi Viega.

1.2 Oznaczenie wskazówek

Teksty ostrzeżeń i wskazówek są wyodrębnione z tekstu i oznaczone w sposób szczególny odpowiednimi piktogramami.



NIEBEZPIECZEŃSTWO!

Ten symbol ostrzega przed możliwymi śmiertelnymi obrażeniami.



OSTRZEŻENIE!

Ten symbol ostrzega przed możliwymi ciężkimi obrażeniami.



UWAGA!

Ten symbol ostrzega przed możliwymi obrażeniami.



OGŁOSZENIE!

Ten symbol ostrzega przed możliwymi szkodami materialnymi.



Dodatkowe wskazówki i porady.

2 Informacje o produkcie

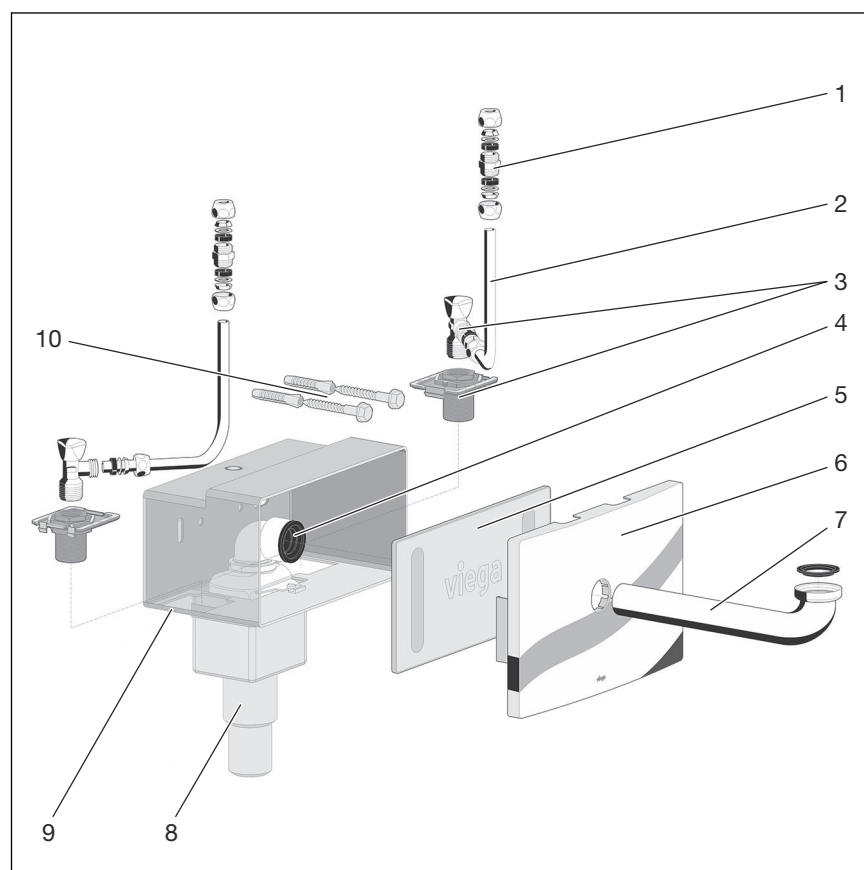
2.1 Zastosowanie zgodnie z przeznaczeniem

2.1.1 Zakresy zastosowania

Pojedyncza podtynkowa skrzynka przyłączeniowa służy do przyłączenia umywalk z armaturą jednocentrową i jest przeznaczona do wmurowania i obmurowania.

2.2 Opis produktu

2.2.1 Przegląd



Rys. 1: Elementy

- 1 - Złączka skręcana z pierścieniem, 10 mm
- 2 - Łuk, 10 mm, chromowany
- 3 - Zawór kątowy z przejściem ściennym
- 4 - Syfon podtynkowy
- 5 - Osłona
- 6 - Płytkę maskującą z tworzywa sztucznego, chromowana
- 7 - Łuk odpływowy

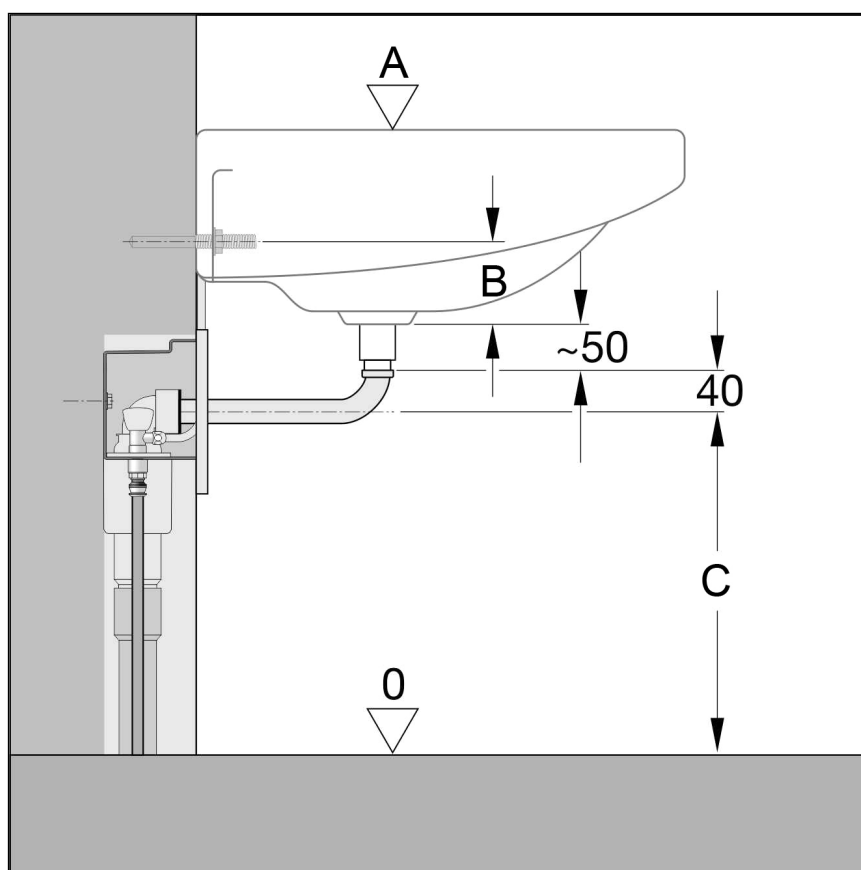
- 8 - Przyłącze kanalizacyjne DN 40 / 50
- 9 - Obudowa podtynkowej skrzynki przyłączeniowej
- 10 - Materiały do mocowania na ścianie

2.2.2 Elementy kompatybilne

Podtynkową skrzynkę przyłączeniową Viega Mono można łączyć ze wszystkimi zwyczajnymi umywalkami i armaturami do umywalk.

2.2.3 Dane techniczne

Produkt posiada następujące parametry techniczne:



- A - 850 mm nad górną krawędzią gotowej posadzki
- B - Przestrzegać danych producenta ceramiki
- C - Przestrzegać danych producenta ceramiki

2.3 Akcesoria i części zamienne

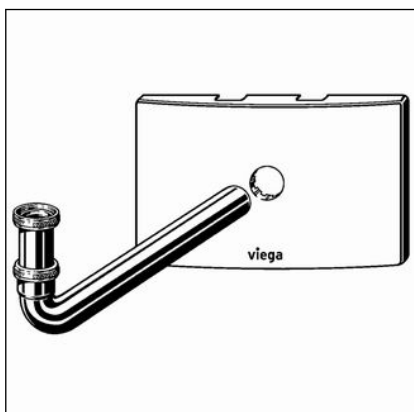
Części zamienne



Łuk odpływowy, nr wzoru 8064.90, nr kat. 743208

- chromowany
- z wywinięciem

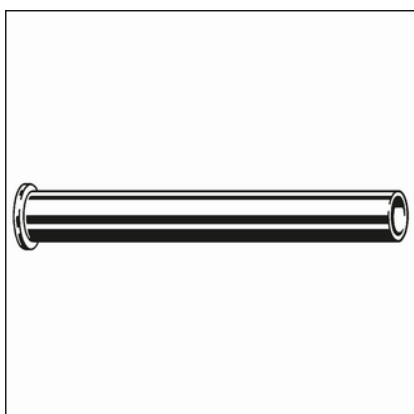
Rys. 2: Łuk odpływowy



Zestaw wyposażeniowy, nr wzoru 8314.5, nr kat. 734848, składający się z następujących elementów

- płytką maskującą
- łuk odpływowy
- rura odpływowa z wywinięciem, 75 mm

Rys. 3: Zestaw wyposażeniowy



Rura odpływowa, nr wzoru 9945-143

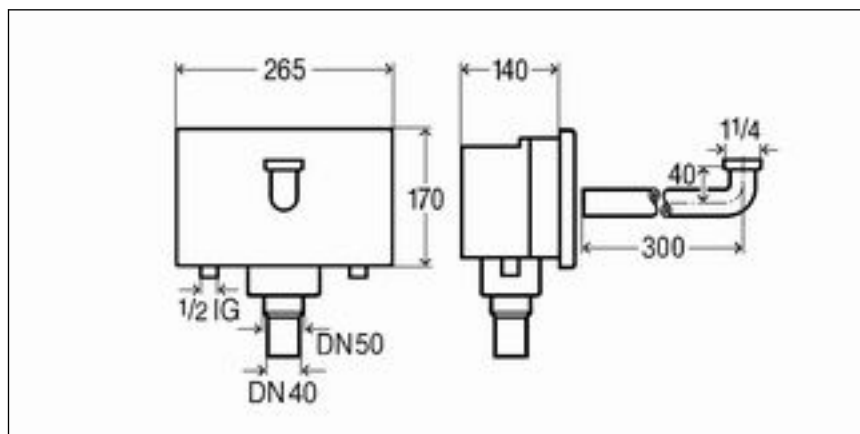
- z kołnierzem
- pasuje do zestawu wyposażeniowego, nr wzoru 8314.5
- dostępna w następujących wersjach:
 - 75 mm, nr kat. 121587
 - 120 mm, nr kat. 670856
 - 150 mm, nr kat. 670863

Rys. 4: Rura odpływowa

3 Obsługa

3.1 Informacje dotyczące montażu

3.1.1 Wymiary



Rys. 5: Rysunek z wymiarami

3.1.2 Potrzebne narzędzia i materiały

Potrzebne narzędzia

Do montażu są potrzebne następujące narzędzia:

- wiertarka z wiertłem 10 mm
- klucz płaski lub oczkowy, rozm. 19 i rozm. 27
- grzechotka z nasadkami: 13 mm
- śrubokręt
- poziomica

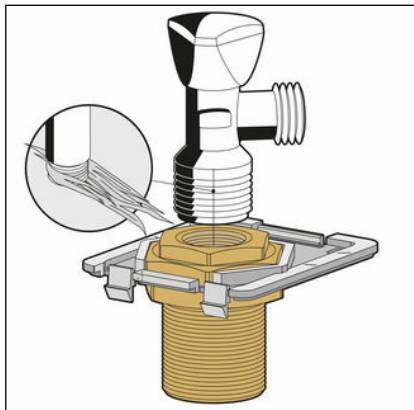
Potrzebne materiały

Do montażu są potrzebne następujące materiały, które nie są zawarte w zestawie:

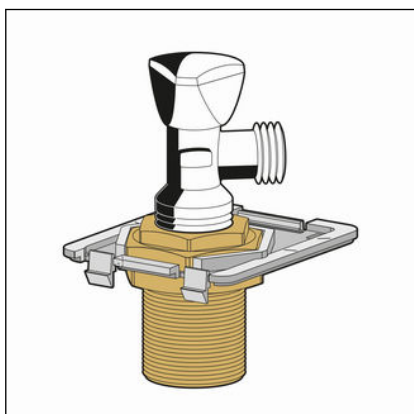
- materiał do wmurowania bloku
- armatura
- umywalka

3.2 Montaż

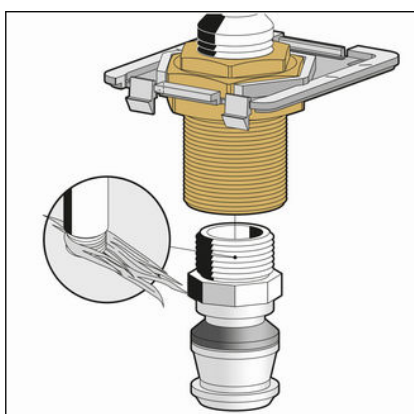
3.2.1 Przygotowanie podtynkowej skrzynki przyłączeniowej



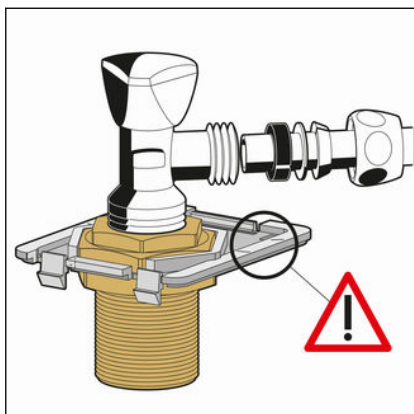
► Uszczelnić zawór kątowy.



► Zawór kątowy wkręcić w złączkę.

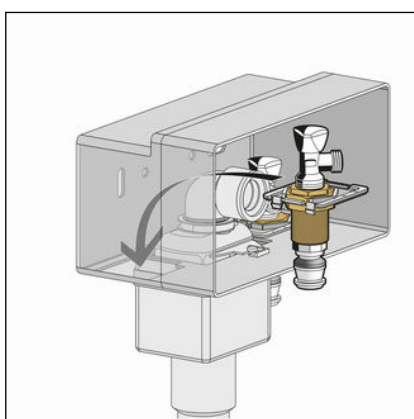


► Uszczelnić i wkręcić odpowiednie przejście rury.

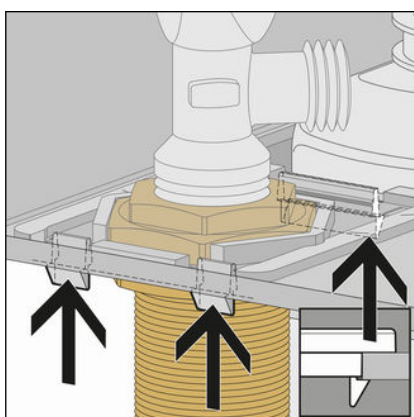


WSKAZÓWKA! Przy ustawianiu zaworów kątowych zwrócić uwagę na dodatkowe oznaczenia.

- Wkręcić na tyle, aby przyłącze do armatury umywalki znajdowało się między oznaczeniami.

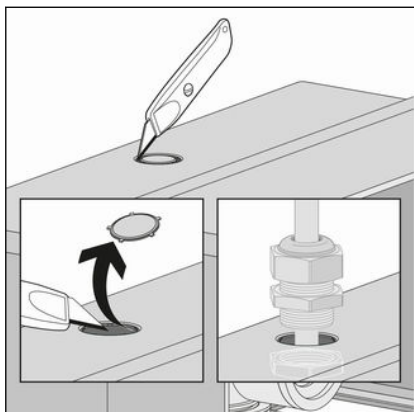


- Skompletowane mocowania zamontować w podtynkowej skrzynce przyłączeniowej.



- Przy montażu słychać wyraźny dźwięk.

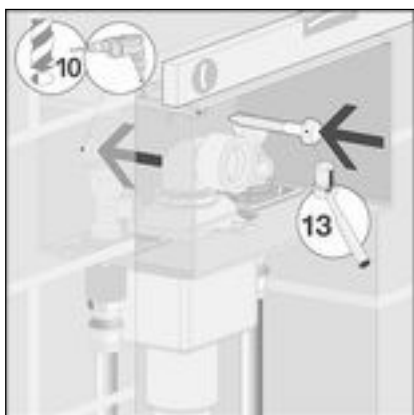
Opcjonalny przepust kablowy



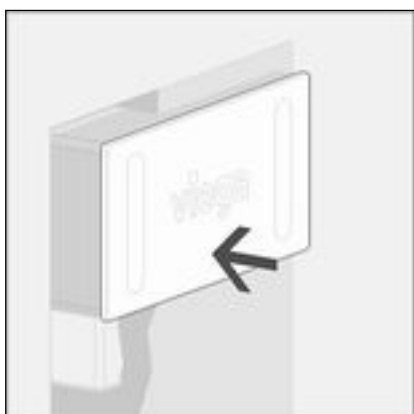
WSKAZÓWKA! Na górze podtynkowej skrzynki przyłączeniowej istnieje możliwość wykonania wycięcia, które można wykorzystać np. na przepust kablowy.

- Wykonać wycięcie nożykiem.
- Wprowadzić kabel przez otwór i przymocować.

3.2.2 Montaż w stanie surowym podtynkowej skrzynki przyłączeniowej



- Wyrównać podtynkową skrzynkę przyłączeniową za pomocą poziomicy.
- Zamocować podtynkową skrzynkę przyłączeniową za pomocą załączonych kołków i śrub.
- Podłączyć odpowiednią instalację rurową wody pitnej.

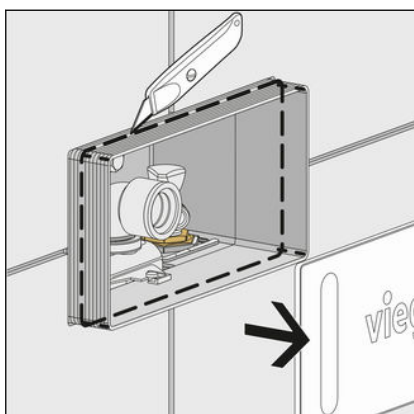


- Założyć osłonę budowlaną.
- Wypełnić szczelinę między podtynkową skrzynką przyłączeniową a ścianą.
 - Ściana może być teraz otynkowana.

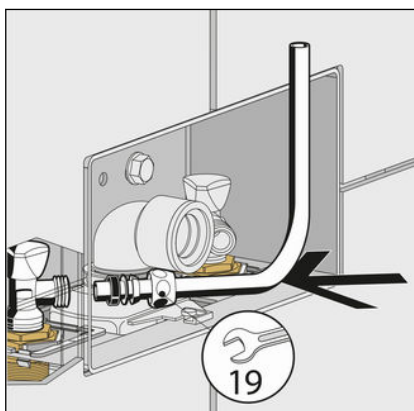


- Ułożyć płytki na ścianie.

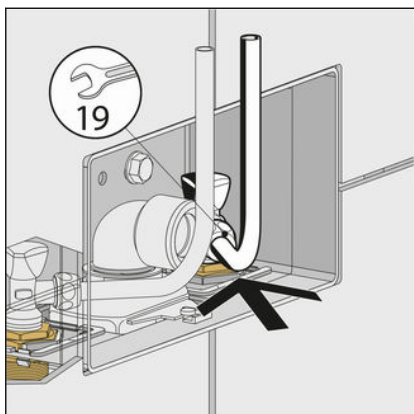
3.2.3 Montaż ostateczny podtynkowej skrzynki przyłączeniowej



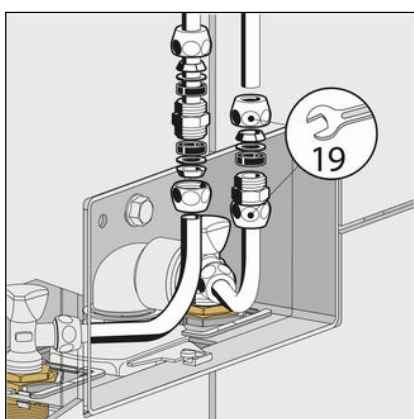
- Zdjąć osłonę budowlaną.
- Szyb podtynkowej skrzynki przyłączeniowej obciąć w sposób zlicowany z płytkami.



- Utworzyć przyłącze armatury do umywalki z jednej strony za pomocą dołączonej rury miedzianej.
Ewentualnie należy dociąć dołączone chromowane łuki na odpowiednią długość.

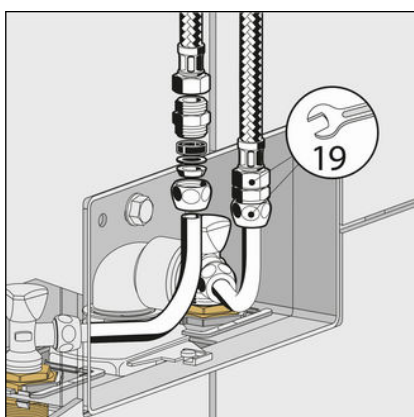


► W taki sam sposób wykonać podłączenie po drugiej stronie.

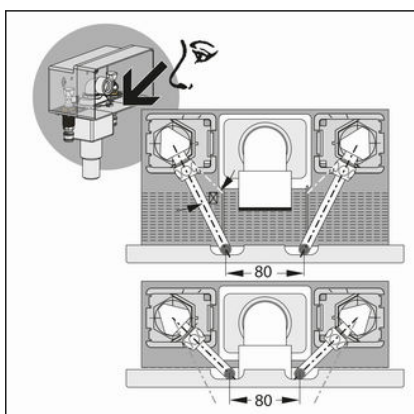


► Skrócić rurę miedzianą. Przyłącze złączki skręcanej z pierścieniem musi znajdować się wewnątrz podtynkowej skrzynki przyłączeniowej.

► Zamocować złączkę skręcaną z pierścieniem.

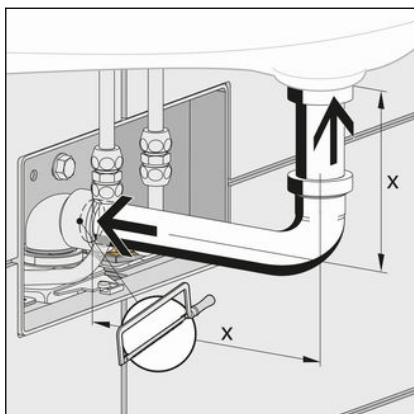


► Opcjonalnie armaturę do umywalki można przymocować do podtynkowej skrzynki przyłączeniowej również za pomocą węży elastycznego.



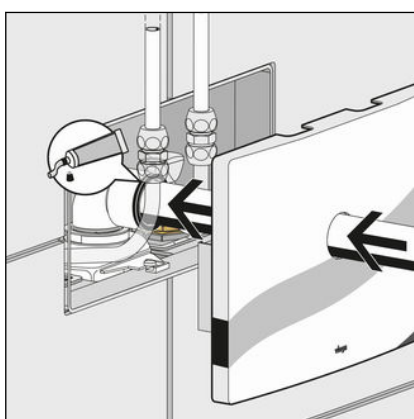
► Wyrównać zawory kątowe.

Przy tym wyrównać łuk na pomocy montażowej (linia na podtynkowej skrzynce przyłączeniowej).

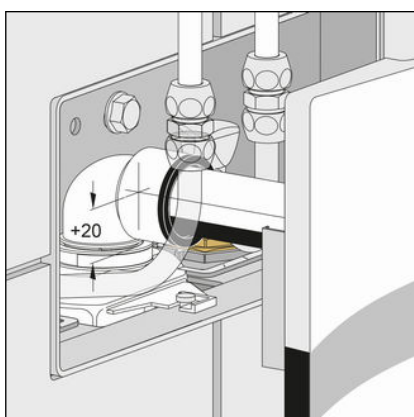


- Łuk odpływowy włożyć w uszczelkę wargową syfonu.
- Ewentualnie określić wymiar skrócenia na łuku odpływowym i na rurze regulowanej.

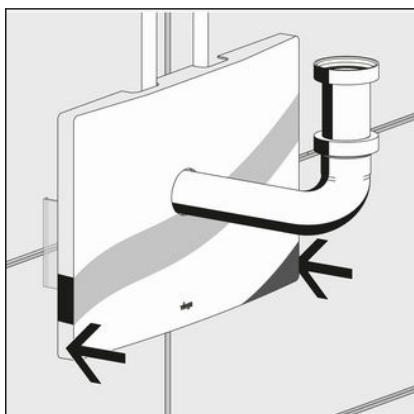
Wymiary są oznaczone na rysunku literą X i są zależne od wybranej armatury do umywalki.



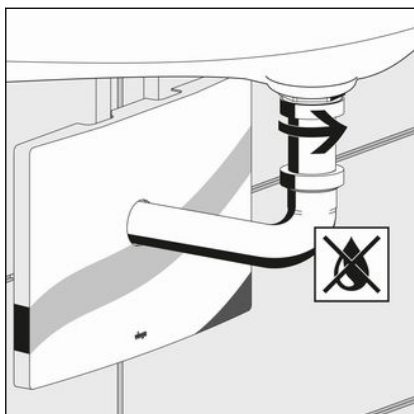
- Wygładzić punkt połączenia.
Nasmarować uszczelkę wargową.
- Włożyć łuk odpływowy przez pokrywę do uszczelki wargowej syfonu.



- Ustawić syfon na prawidłową wysokość.
Zakres regulacji w pionie wynosi 20 mm.



- Założyć płytkę maskującą na podtynkowej skrzynce przyłączeniowej.
Boczne wypusty służą jako zabezpieczenie przed przekręceniem.

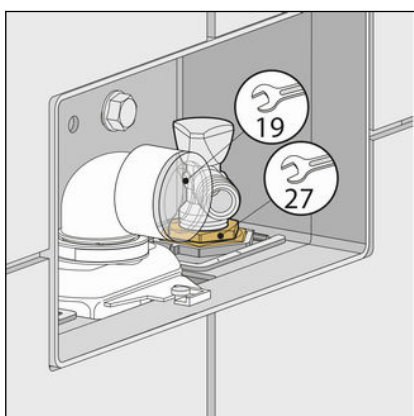


- ▶ Łuk odpływowy przekręcić w prawo i przymocować w ten sposób do umywalki.

Przy tym zwrócić uwagę na szczelność.

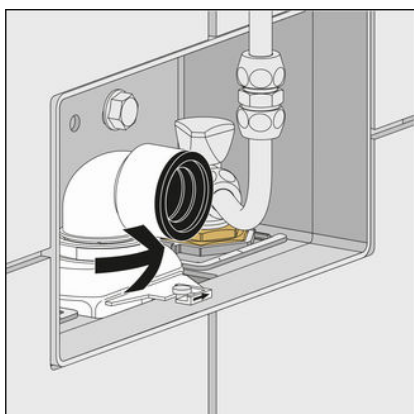
3.3 Czyszczenie i konserwacja

Wymiana zaworów kątowych



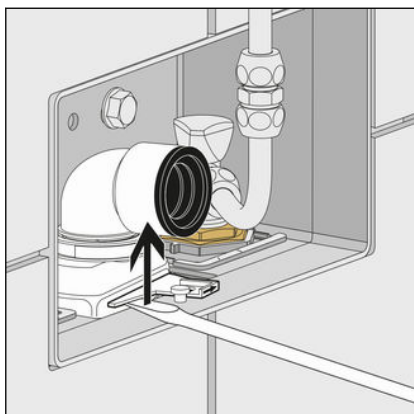
- ▶ Odłączyć dopływ wody.
- ▶ Przy wymianie zaworów kątowych należy przytrzymać złączkę kluczem (rozm. 27 mm).

Czyszczenie syfonu podtynkowego

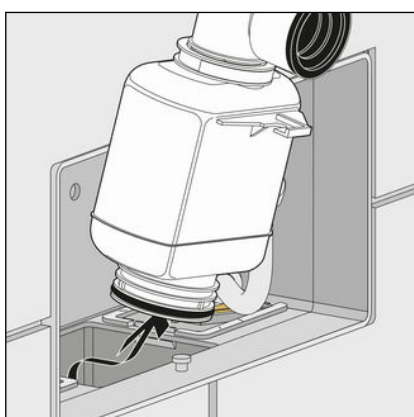


- ▶ Syfon przekręcić w kierunku przeciwnym do ruchu wskazówek zegara.

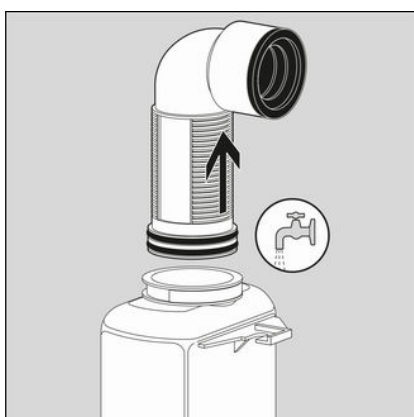
Klips wyczepić w prawo.



► Podnieść syfon.



► Wyjąć syfon do wyczyszczenia.



► Rurę regulowaną wyciągnąć do góry do wyczyszczenia.

3.4 Utylizacja

Produkt i opakowanie posegregować na odpowiednie grupy materiałów (np. papier, metale, tworzywa sztuczne lub metale nieżelazne) i usunąć je zgodnie z obowiązującymi przepisami.



Viega Sp. z o.o.

info@viega.pl

viega.pl

PL • 2023-01 • VPN140531

