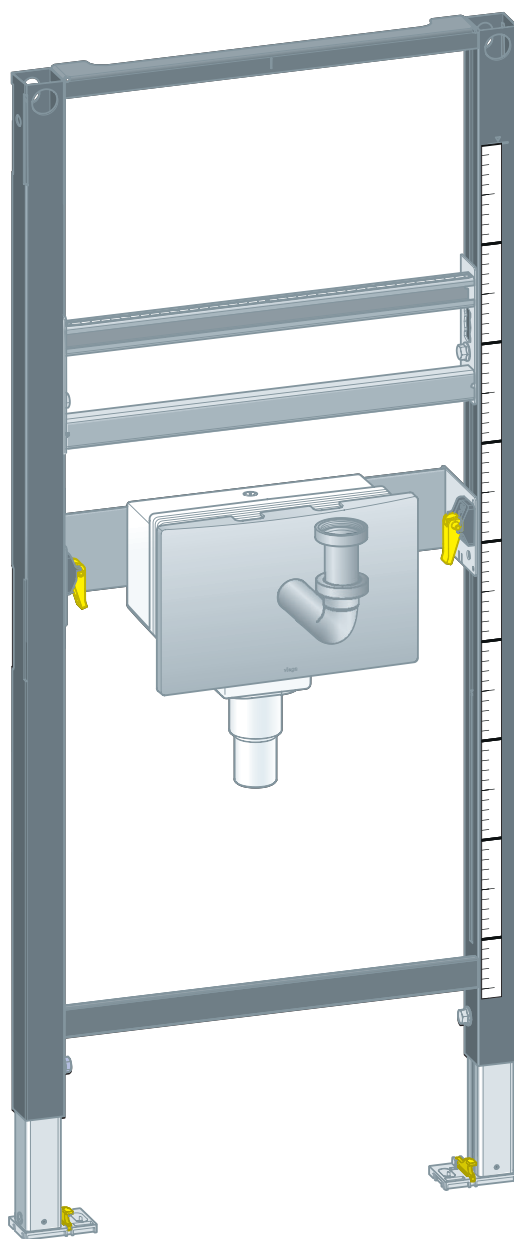


## Instrukcja obsługi

# Stelaż do umywalki Prevista Dry z podtynkową skrzynką przyłączeniową



do umywalk z armaturą jednootworową

Wzór  
8535.33

Rok produkcji (od)  
03/2019

**viega**

# Spis treści

|          |   |          |
|----------|---|----------|
| <b>1</b> | <b>Informacje na temat instrukcji obsługi</b> | <b>3</b> |
|          | 1.1 Grupy docelowe                            | 3        |
|          | 1.2 Oznaczenie wskazówek                      | 3        |
|          | 1.3 Wskazówka na temat tej wersji językowej   | 4        |
| <b>2</b> | <b>Informacje o produkcie</b>                 | <b>5</b> |
|          | 2.1 Normy i przepisy                          | 5        |
|          | 2.2 Zastosowanie zgodnie z przeznaczeniem     | 5        |
|          | 2.2.1 Zakresy zastosowania                    | 5        |
|          | 2.3 Opis produktu                             | 6        |
|          | 2.3.1 Przegląd                                | 6        |
|          | 2.3.2 Elementy kompatybilne                   | 6        |
|          | 2.3.3 Dane techniczne                         | 7        |
|          | 2.4 Wyposażenie                               | 8        |
| <b>3</b> | <b>Obsługa</b>                                | <b>9</b> |
|          | 3.1 Informacje dotyczące montażu              | 9        |
|          | 3.1.1 Warunki montażu                         | 9        |
|          | 3.1.2 Wymiary                                 | 10       |
|          | 3.2 Montaż                                    | 10       |
|          | 3.2.1 Montaż stelaża                          | 10       |
|          | 3.2.2 Ustawienie i obudowanie stelaża         | 19       |
|          | 3.3 Czyszczenie i konserwacja                 | 24       |
|          | 3.4 Utylizacja                                | 25       |

# 1 Informacje na temat instrukcji obsługi

Niniejszy dokument jest objęty prawem autorskim. Szczegółowe informacje na ten temat można znaleźć w Internecie na stronie [viega.com/legal](http://viega.com/legal).

## 1.1 Grupy docelowe

Informacje zawarte w niniejszej instrukcji są skierowane do następujących grup osób:

- instalatorzy instalacji grzewczych i sanitarnych oraz przeszkolony wykwalifikowany personel
- wykonawcy suchej zabudowy

Osoby, które nie posiadają ww. wykształcenia lub kwalifikacji, nie mogą wykonywać prac związanych z montażem, instalacją i ewentualnie konserwacją tego produktu. Ograniczenie to nie dotyczy możliwych wskázówek dotyczących obsługi.

Przy montażu produktów Viega należy przestrzegać ogólnie uznanych zasad techniki oraz instrukcji obsługi Viega.

## 1.2 Oznaczenie wskazówek

Teksty ostrzeżeń i wskazówek zostały wyodrębnione z tekstu i oznaczone w sposób szczególny odpowiednimi piktogramami.



### **NIEBEZPIECZEŃSTWO!**

Ostrzega przed możliwymi śmiertelnymi obrażeniami.



### **OSTRZEŻENIE!**

Ostrzega przed możliwymi ciężkimi obrażeniami.



### **UWAGA!**

Ostrzega przed możliwymi obrażeniami.



### **OGŁOSZENIE!**

Ostrzega przed możliwymi szkodami materialnymi.



Dodatkowe wskazówki i porady.

### 1.3 Wskazówka na temat tej wersji językowej

Niniejsza instrukcja obsługi zawiera ważne informacje na temat wyboru produktu i systemu, montażu, oddania do użytku i używania zgodnie z przeznaczeniem oraz w razie potrzeby na temat czynności konserwacyjnych. Informacje na temat produktów, ich właściwości i zasad stosowania opierają się na obowiązujących aktualnie normach europejskich (np. EN) i/lub niemieckich (np. DIN/DVGW).

Niektóre fragmenty tekstu mogą zawierać odniesienia do europejskich/niemieckich przepisów technicznych. Dla innych krajów przepisy te należy traktować jako zalecenia, o ile nie obowiązują w nich odpowiednie krajowe wymagania. Krajowe ustawy, standardy, przepisy, normy i inne regulacje techniczne mają pierwszeństwo przed niemieckimi/europejskimi przepisami podanymi w niniejszej instrukcji. Przedstawione tu informacje nie mają mocy wiążącej dla innych krajów i regionów, zatem należy je traktować jako pomoc.

## 2 Informacje o produkcji

### 2.1 Normy i przepisy

Poniższe normy i przepisy obowiązują w Niemczech i krajach europejskich. Normy krajowe znajdują się na stronie internetowej [viega.pl/normy](http://viega.pl/normy).

#### Przepisy z punktu: Zakresy zastosowania/warunki montażu

| Zakres obowiązywania/wskaźnika       | Przepisy obowiązujące w Niemczech |
|--------------------------------------|-----------------------------------|
| Odpowiednie ściany murowane          | EN 1996-1-1                       |
| Odpowiednie ściany betonowe          | DIN 1045                          |
| Odpowiednie profile ścian działowych | DIN 18183                         |

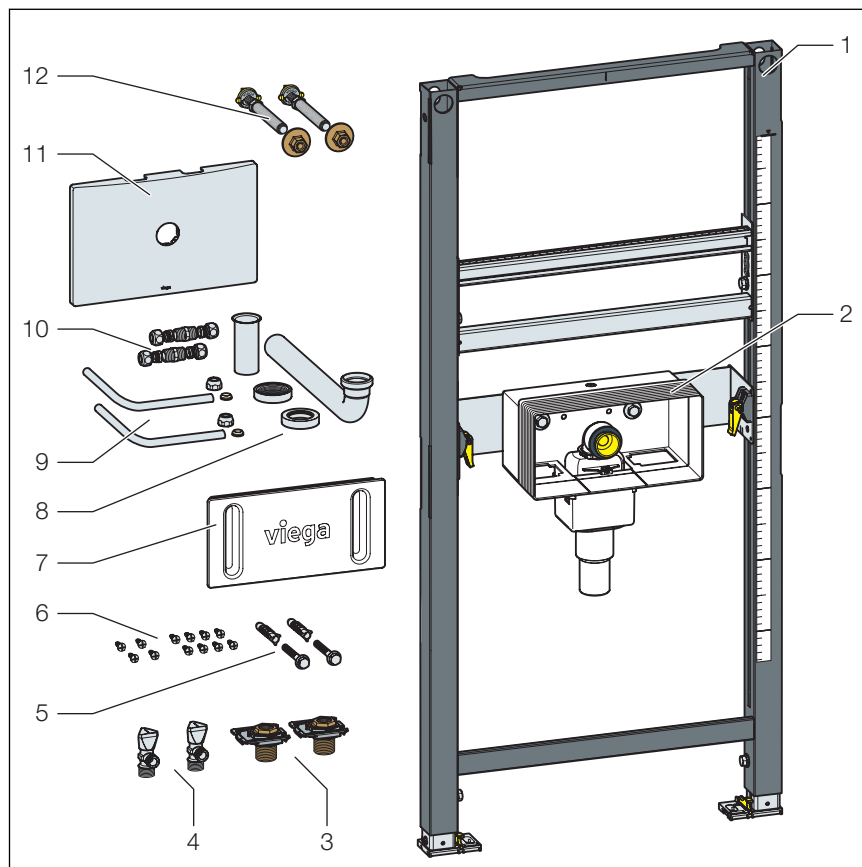
### 2.2 Zastosowanie zgodnie z przeznaczeniem

#### 2.2.1 Zakresy zastosowania

Stelaż do umywalki Prevista Dry nadaje się do montażu na konstrukcjach ściennych i profilach ścian działowych zgodnych z przepisami z punktu ↻ „Przepisy z punktu: Zakresy zastosowania/warunki montażu“ na stronie 5 i można go używać w konstrukcji podtynkowej Prevista Dry Plus.

## 2.3 Opis produktu

### 2.3.1 Przegląd



**Rys. 1: Elementy i zawartość**

- 1 Stelaż do umywalki
- 2 Uchwyt na podtynkową skrzynkę przyłączeniową
- 3 Złączka do zaworów kątowych
- 4 Zawory kątowe
- 5 Śruby i kołki do przymocowania do podłogi
- 6 Śruby do przymocowania na profilu
- 7 Osłona podtynkowej skrzynki przyłączeniowej
- 8 Łuk odpływowy
- 9 Łuki rurowe
- 10 Złączki skręcane z pierścieniem
- 11 Płytką maskującą
- 12 Śruby do mocowania wyposażenia sanitarnego

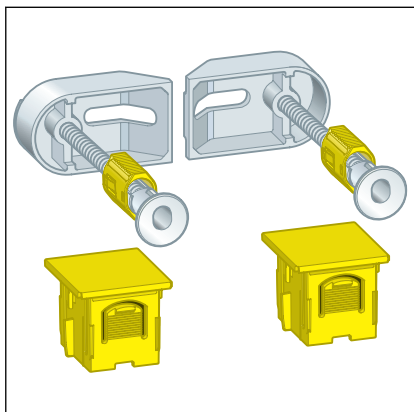
### 2.3.2 Elementy kompatybilne

Stelaż do umywalki pasuje do wszystkich dostępnych umywalek, również do umywalek dla osób niepełnosprawnych.

### 2.3.3 Dane techniczne

|  |            |
|--|------------|
| Łuk odpływowy (strona wyjściowa)                     | DN 40 / 50 |
| Dwuzłączka gumowa                                    | DN 50 / 30 |
| Średnica otworu do zamocowania na stelażu drewnianym | 11 mm      |
| Wysokość   | 1120 mm    |

## 2.4 Wyposażenie



Do montażu firma Viega zaleca zestaw mocujący Prevista Dry.

Zestaw mocujący Prevista Dry, nr wzoru 8570.36 do mocowania stelaży Prevista Dry, do montażu pojedynczego/szeregowego, montażu pojedynczego bezpośrednio na ścianie budynku oraz montażu narożnego na masywnych lub metalowych konstrukcjach szkieletowych.



Zestaw mocujący Prevista Dry nr wzoru 8573 do montażu pojedynczego stelaży Prevista Dry na ścianie murowanej.



Zestaw mocujący Prevista Dry Plus nr wzoru 8570.49 do montażu pojedynczego stelaży Prevista Dry na Prevista Dry Plus.



## 3 Obsługa

### 3.1 Informacje dotyczące montażu

#### 3.1.1 Warunki montażu

##### Odpowiednie ściany

- ściany murowane
- ściany betonowe
- ściany z profili metalowych
- konstrukcje podtynkowe Prevista Dry Plus

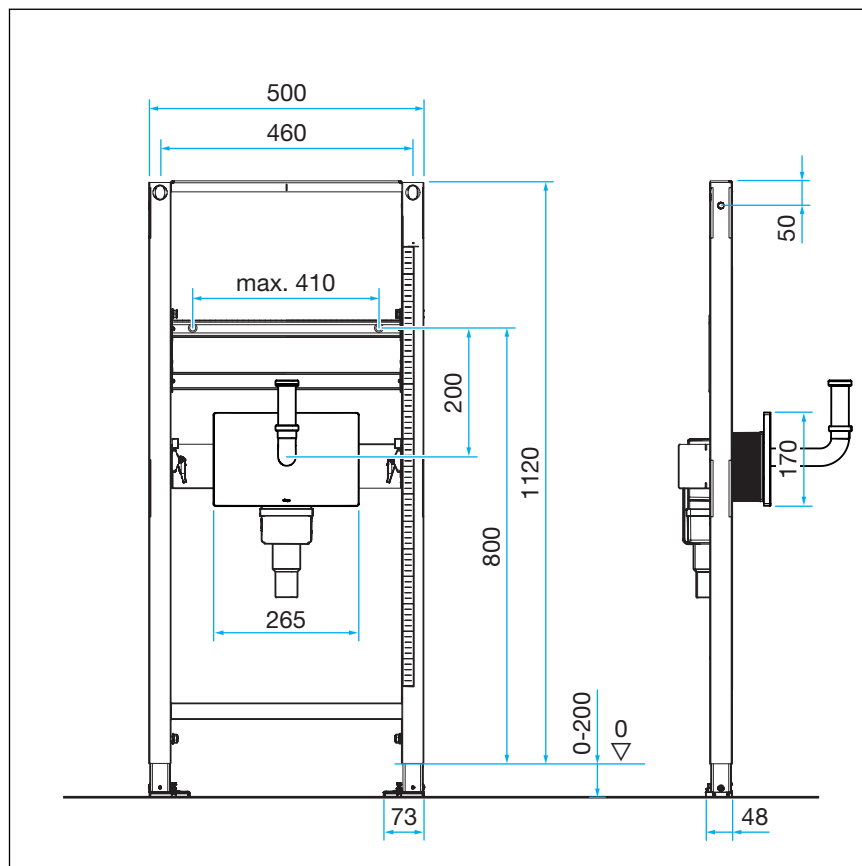
Konstrukcje ścienne muszą spełniać wymagania przepisów z punktu ↪ „Przepisy z punktu: Zakresy zastosowania/warunki montażu“ na stronie 5.

Stelaż do umywalki wolno montować wyłącznie na równej ścianie.

##### Wysokość

Należy zachować zaznaczoną wysokość górnej krawędzi gotowej posadzki.

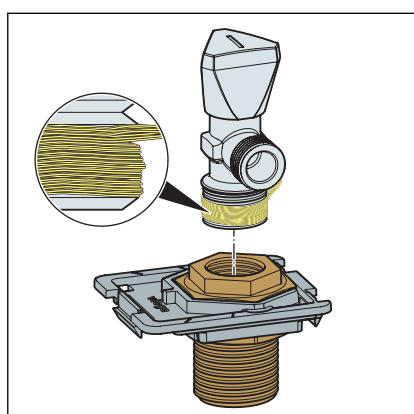
### 3.1.2 Wymiary



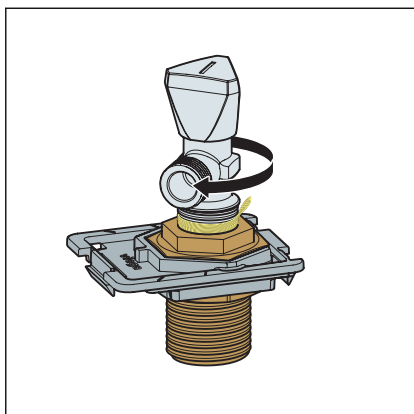
## 3.2 Montaż

### 3.2.1 Montaż stelaża

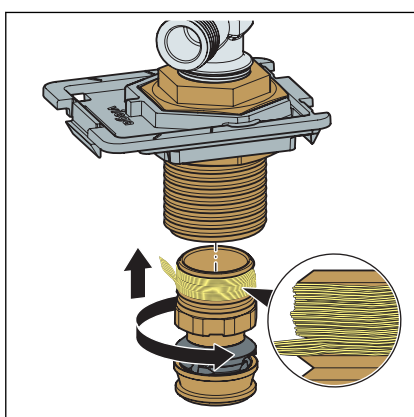
#### Przygotowanie podtynkowej skrzynki przyłączeniowej



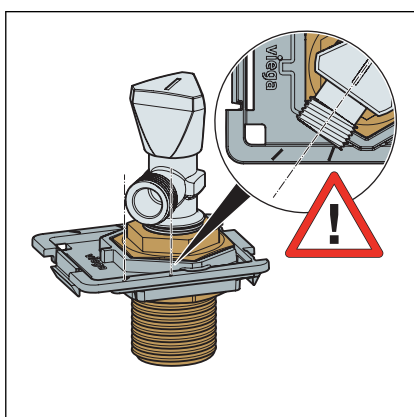
► Uszczelnić zawór kątowy.



➤ Zawór kątowy wkręcić w złączkę.

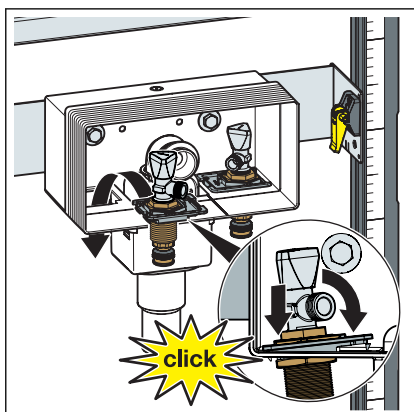


➤ Uszczelnić i wkręcić odpowiednie przejście rury.



**WSKAZÓWKA!** Przy ustawianiu zaworów kątowych zwrócić uwagę na dodatkowe oznaczenia.

➤ Wkręcić na tyle, aby przyłączy do armatury umywalki znajdowało się między oznaczeniami.



➤ Skompletowane mocowania zamontować w podtynkowej skrzynce przyłączeniowej.

□ Przy montażu słychać wyraźny dźwięk.



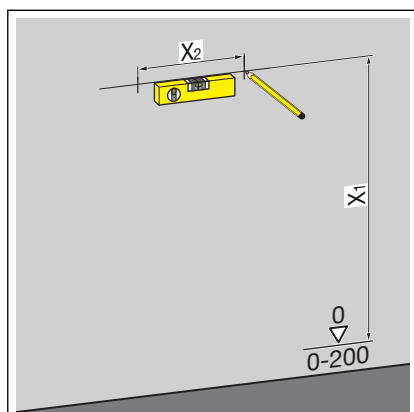
### **Ściany murowane lub betonowe**

Przy montażu kilku stelaży do umywalki w odstępie > 500 mm firma Viega zaleca użycie konsoli pośredniej Prevista Dry (nr wzoru 8570.48). Przy montażu przestrzegać instrukcji obsługi konsoli pośredniej.

## Montaż na ścianie murowanej lub betonowej

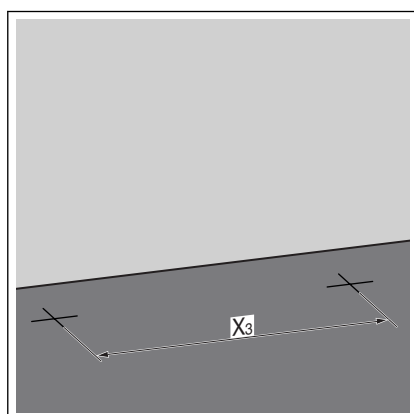


Do montażu firma Viega zaleca zestaw mocujący Prevista Dry.



➤ Odmierzyć i zaznaczyć punkty mocowania.

- X1: 1100 mm
- X2: 460 mm



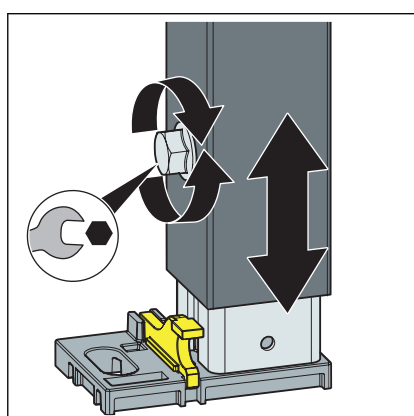
➤ Odmierzyć i zaznaczyć punkty mocowania na podłodze.

- X3: 375 mm

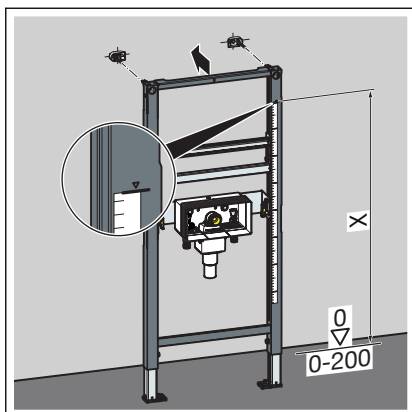
➤ Wywiercić otwory.

➤ Włożyć kołki.

**WSKAZÓWKA!** Zestaw mocujący Prevista Dry zamontować zgodnie z instrukcją obsługi zestawu mocującego.



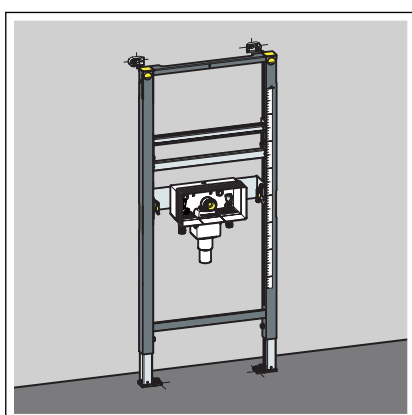
➤ Odkręcić nóżki stelaża kluczem płaskim.



■ Zaznaczyć wysokość stelaża według oznaczenia górnej krawędzi gotowej posadzki.

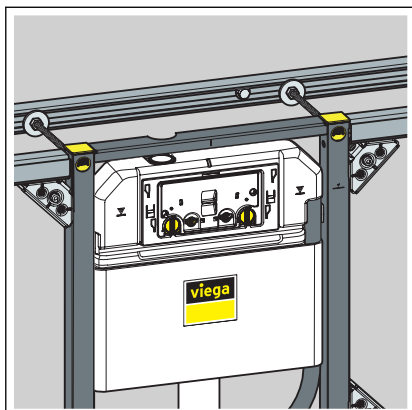
■ X: 1000 mm

■ Przykręcić nóżki stelaża kluczem płaskim.



□ Stelaż jest przymocowany do ściany.

## Montaż Prevista Dry Plus

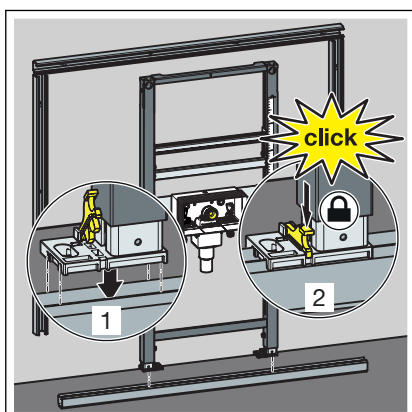


### OGŁOSZENIE!

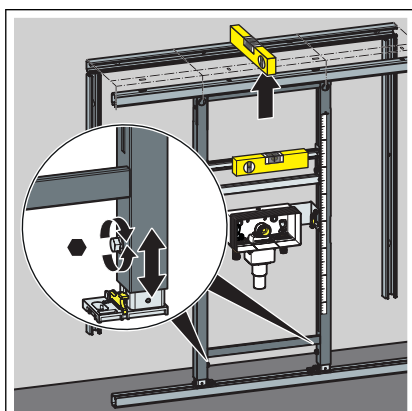
W przypadku montażu bez przebiegającej szyny powyżej stelaża należy dodatkowo zastosować zestaw mocujący Prevista Dry Plus (nr wzoru 8570.49). Patrz przykład ze stelażem WC, nr wzoru 8521.



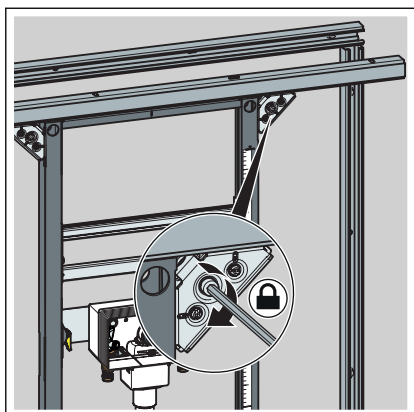
Zamontować konstrukcję podtynkową Prevista Dry Plus zgodnie z instrukcją obsługi systemu Prevista Dry Plus.



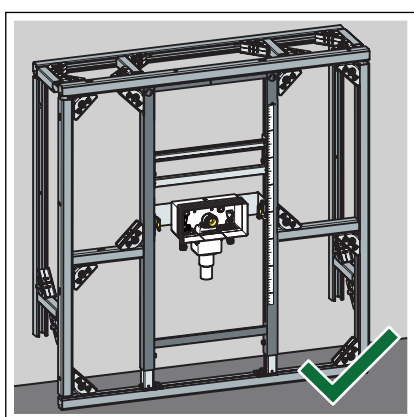
- Ustawić stelaż na szynie podłogowej.
- Nóżki przymocować do szyny podłogowej klipsami.



- Ustawić wysokość stelaża za pomocą nóżek.



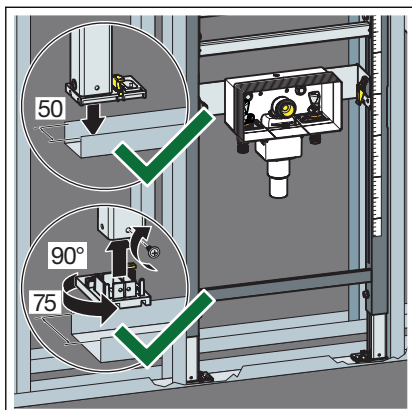
■ Przymocować stelaż łącznikami szyn Prevista Dry Plus.



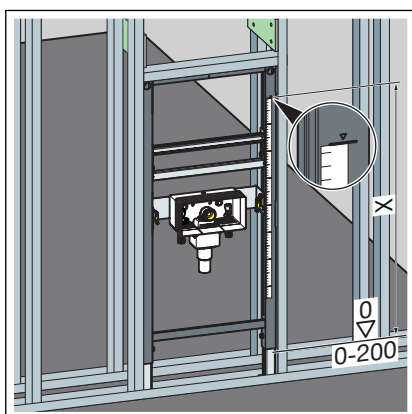
□ Stelaż jest przymocowany do konstrukcji podtynkowej Prevista Dry Plus.



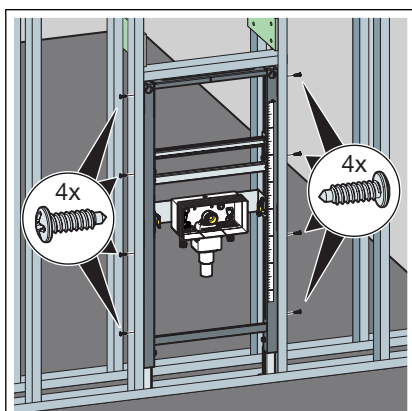
### Montaż w ścianie szkieletowej z profili metalowych



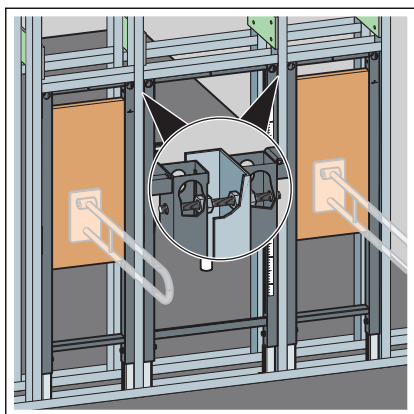
- Ustawić stelaż na szynie podłogowej.
- W razie potrzeby zmienić (fabryczne) ustawienie głębokości nóżek z 50 mm na 75 mm.
- Wyciągnąć nóżki i przekręcić je o 90°.
- Przykręcić nóżki do profilu ściany.



- Zaznaczyć wysokość stelaża według oznaczenia górnej krawędzi gotowej posadzki.
  - X: 1000 mm

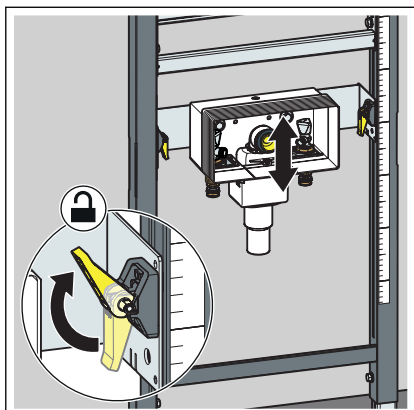


- Stelaż przymocować za pomocą dołączonych śrub do profilu ściany.



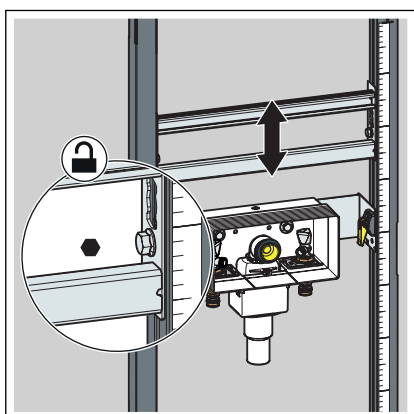
- W razie potrzeby kolejne stelaże połączyć ze stelażem przez profil.

### 3.2.2 Ustawienie i obudowanie stelaża

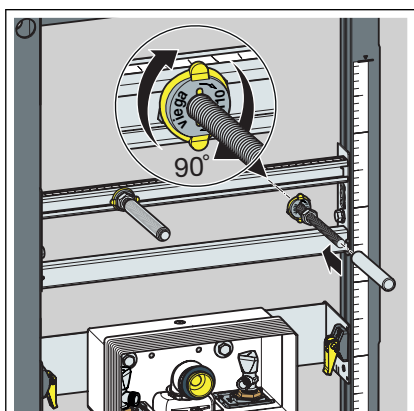


- Łuk odpływowy ustawić na odpowiedniej wysokości za pomocą zacisków szybkomocujących.

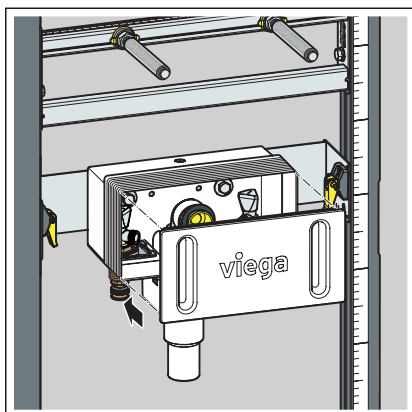
Przestrzegać danych producenta przyboru sanitarnego.



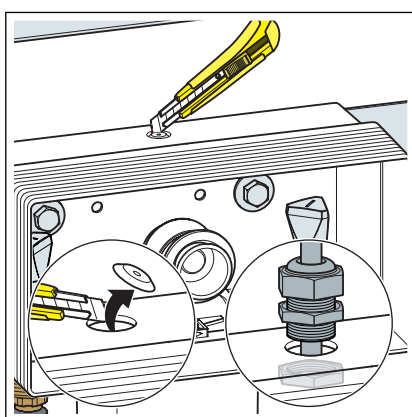
- Listwy ustawić na odpowiedniej wysokości.



- Wkręcić ręcznie śruby.
- Nakrętki śrub dokręcić kluczem płaskim.
- Założyć na śruby zaślepki ochronne.
- Wykonać przyłącza wody.

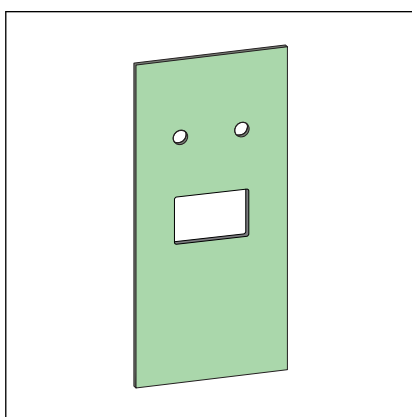


- Założyć osłonę podtynkowej skrzynki przyłączeniowej.

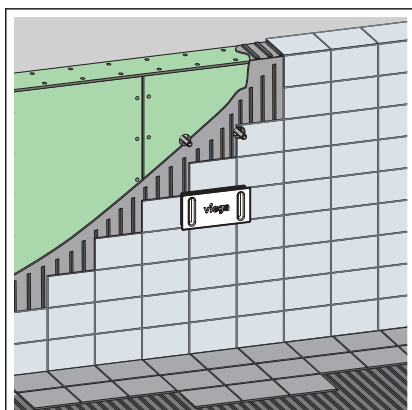


**WSKAZÓWKA!** Opcjonalny przepust kablowy Na górze podtynkowej skrzynki przyłączeniowej istnieje możliwość wykonania wycięcia, które można wykorzystać np. na przepust kablowy.

- Wykonać wycięcie nożykiem.
- Kabel przełożyć przez otwór i przymocować.

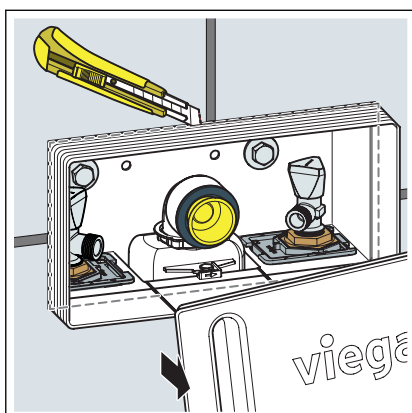


- Dociąć odpowiednią płytę kartonowo-gipsową.

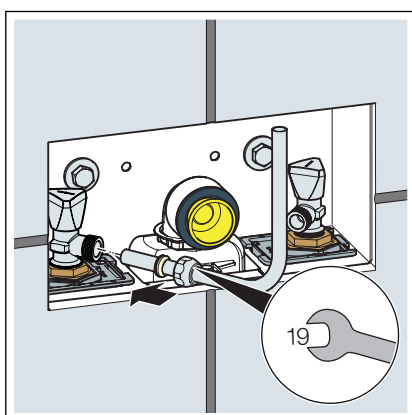


- Obudować stelaż płytami okładzinowymi kartonowo-gipsowymi.

### Montaż ostateczny podtynkowej skrzynki przyłączeniowej

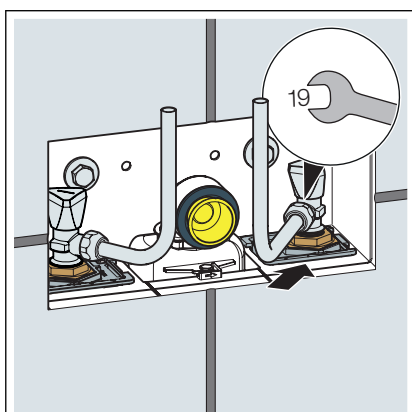


- Zdjąć osłonę zabezpieczającą.
- Szacht w podtynkowej skrzynce przyłączeniowej odciąć równo z płytkami.

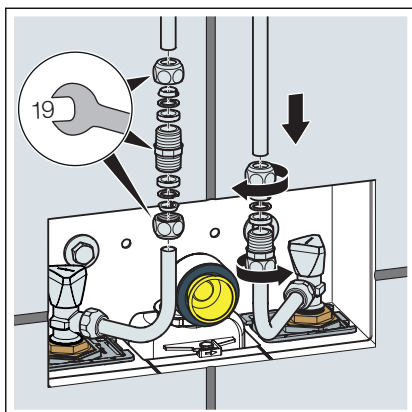


- Armaturę umywalki podłączyć z jednej strony za pomocą dołączonej rury miedzianej.

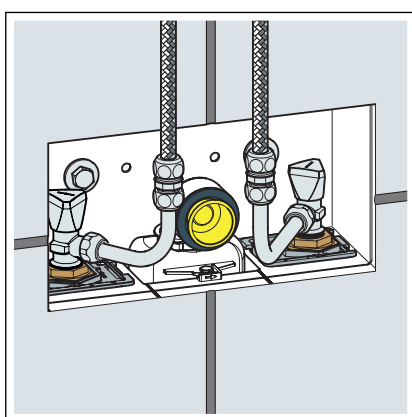
Może być konieczne docięcie dołączonych chromowanych łuków na odpowiednią długość.



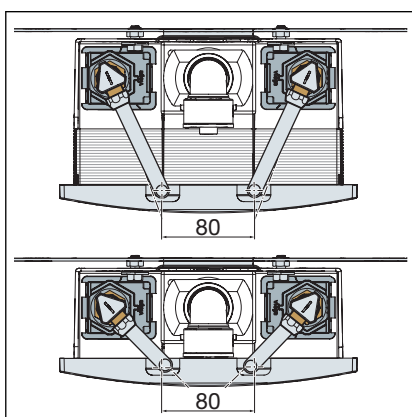
- W taki sam sposób wykonać podłączenie po drugiej stronie.



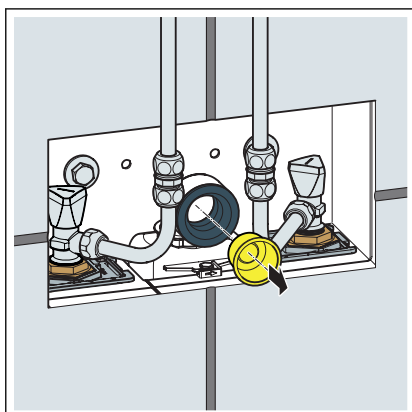
- Skrócić rurę miedzianą. Podłączenie złączki zaciskanej musi być wykonane wewnątrz podtynkowej skrzynki przyłączeniowej.
- Zamontować złączkę skręcaną z pierścieniem.



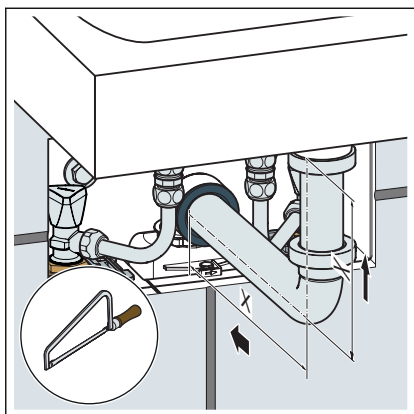
- Opcjonalnie armaturę umywalki można podłączyć do podtynkowej skrzynki przyłączeniowej również wężykami elastycznymi.



- Ustawić zawory kątowe.  
Łuki należy ustawić na oznaczenie pomocnicze (linia w podtynkowej skrzynce przyłączeniowej).

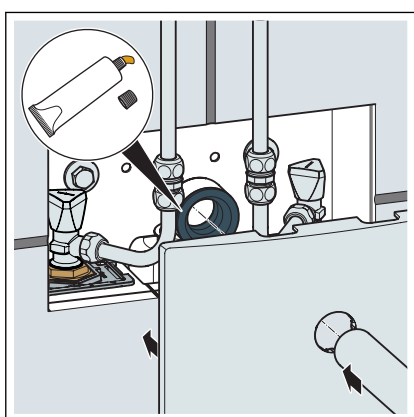


- Usunąć zaślepkę.

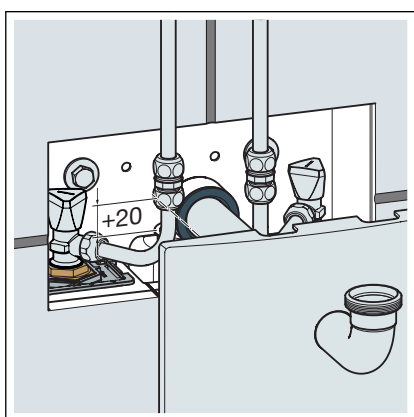


- Łuk odpływowy włożyć w uszczelkę wargową syfonu.
- Na łuku odpływowym i rurze regulowanej odmierzyć ewentualnie wymiary do skrócenia.

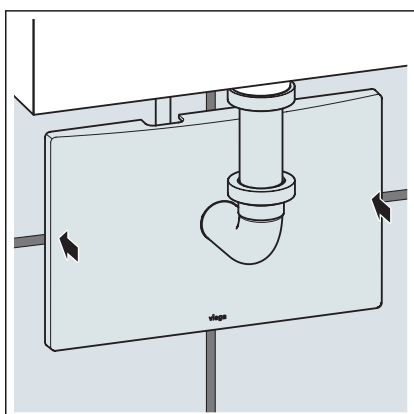
Wymiary są zaznaczone na rysunku symbolem X i zależą od wybranego przyboru sanitarnego.



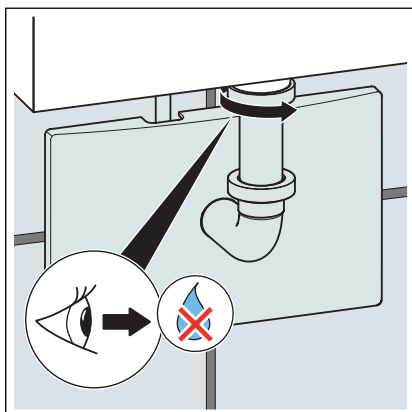
- Wygładzić krawędzie w miejscu cięcia.
- Nasmarować uszczelkę wargową.
- Łuk odpływowy włożyć przez płytkę maskującą w uszczelkę wargową syfonu.



- Ustawić syfon na prawidłową wysokość.
- Zakres regulacji w pionie wynosi 20 mm.



- Założyć płytkę maskującą na podtynkowej skrzynce przyłączeniowej.
- Boczne wypusty służą jako zabezpieczenie przed przekręceniem.



- Łuk odpływowy przekrócić w prawo i przymocować w ten sposób do umywalki.

Zwrócić uwagę na szczelność.

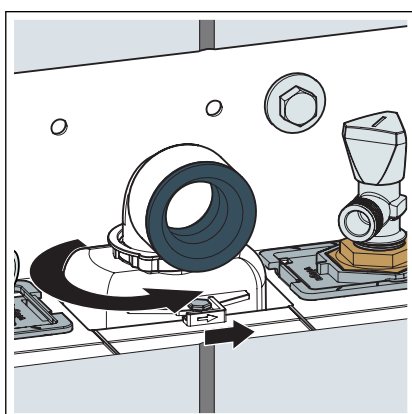
### 3.3 Czyszczenie i konserwacja

#### Czyszczenie syfonu podtynkowego

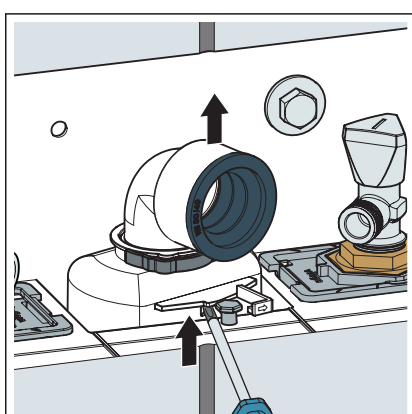
Warunek:

- Syfon musi być łatwo dostępny.
- Odłączyć dopływ wody.
- Odłączyć przewód wody od zaworu kątowego.
- Syfon przekrócić w kierunku przeciwnym do ruchu wskazówek zegara.

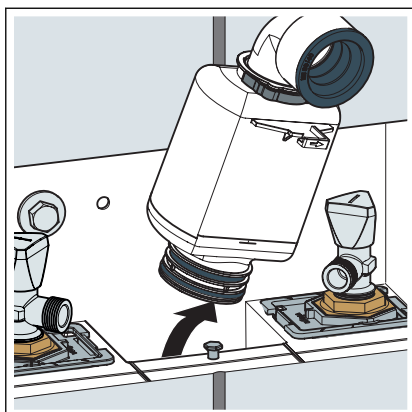
Klips wyczepić w prawo.



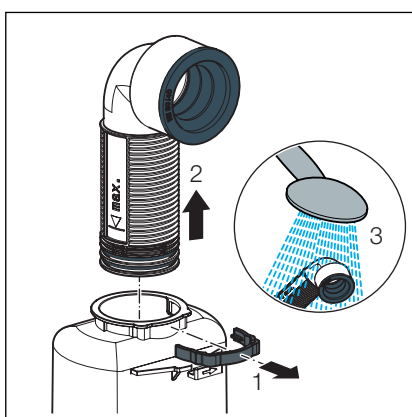
- Podnieść syfon.





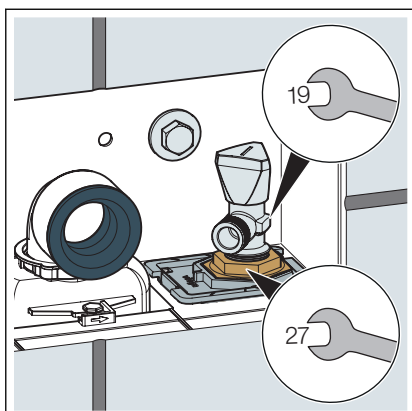


- Wyjąć syfon do wyczyszczenia.



- Rurę regulowaną wyciągnąć do góry do wyczyszczenia.
- Wyczyścić syfon.

### Wymiana zaworów kątowych



- Odłączyć dopływ wody.
- Przy wymianie zaworów kątowych należy przytrzymać złączkę kluczem (rozm. 27 mm).

## 3.4 Utylizacja

Produkt i opakowanie posegregować na odpowiednie grupy materiałów (np. papier, metale, tworzywa sztuczne lub metale nieżelazne) i usunąć je zgodnie z obowiązującymi przepisami.



**Viega Sp. z o.o.**

info@viega.pl

viega.pl

PL • 2022-01 • VPN190462

