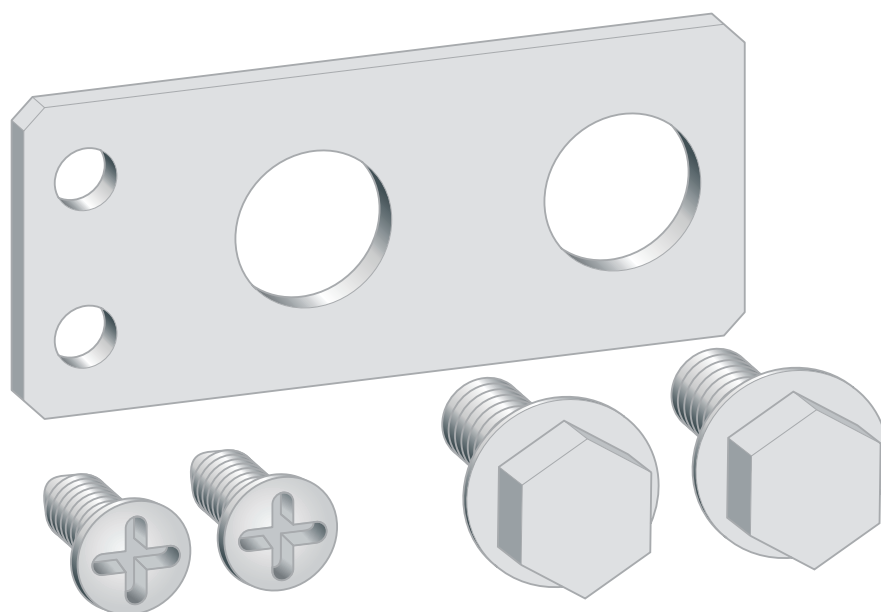


Instrukcja obsługi

Zestaw przyłączeniowy



do elementu mocującego Prevista Dry wzór 8570.32 w połączeniu ze stelażem WC Prevista Dry wzór 8522.31 i 8521.32

Wzór
8570.65

Rok produkcji (od)
07/2021

viega

Spis treści

1	Informacje na temat instrukcji obsługi	3
1.1	Grupy docelowe	3
1.2	Oznaczenie wskazówek	3
1.3	Wskazówka na temat tej wersji językowej	4
2	Informacje o produkcie	5
2.1	Zastosowanie zgodnie z przeznaczeniem	5
2.1.1	Zakresy zastosowania	5
2.2	Opis produktu	5
2.2.1	Przegląd	5
3	Obsługa	6
3.1	Montaż	6
3.1.1	Montaż zestawu przyłączeniowego	6
3.2	Utylizacja	7

1 Informacje na temat instrukcji obsługi

Niniejszy dokument jest objęty prawem autorskim. Szczegółowe informacje na ten temat można znaleźć w Internecie na stronie *viega.com/legal*.

1.1 Grupy docelowe

Informacje zawarte w niniejszej instrukcji są skierowane do następujących grup osób:

- instalatorzy instalacji grzewczych i sanitarnych oraz przeszkolony wykwalifikowany personel

Osoby, które nie posiadają ww. wykształcenia lub kwalifikacji, nie mogą wykonywać prac związanych z montażem, instalacją i ewentualnie konserwacją tego produktu. Ograniczenie to nie dotyczy możliwych wskázówek dotyczących obsługi.

Podczas montażu produktów Viega należy przestrzegać ogólnie uznanych zasad techniki oraz instrukcji obsługi Viega.

1.2 Oznaczenie wskazówek

Teksty ostrzeżeń i wskazówek zostały wyodrębnione z tekstu i oznaczone w sposób szczególny odpowiednimi piktogramami.



NIEBEZPIECZEŃSTWO!

Ostrzega przed możliwymi śmiertelnymi obrażeniami.



OSTRZEŻENIE!

Ostrzega przed możliwymi ciężkimi obrażeniami.



UWAGA!

Ostrzega przed możliwymi obrażeniami.



OGŁOSZENIE!

Ostrzega przed możliwymi szkodami materialnymi.



Dodatkowe wskazówki i porady.

1.3 Wskazówka na temat tej wersji językowej

Niniejsza instrukcja obsługi zawiera ważne informacje na temat wyboru produktu i systemu, montażu, oddania do użytku i używania zgodnie z przeznaczeniem oraz w razie potrzeby na temat czynności konserwacyjnych. Informacje na temat produktów, ich właściwości i zasad stosowania opierają się na obowiązujących aktualnie normach europejskich (np. EN) i/lub niemieckich (np. DIN/DVGW).

Niektóre fragmenty tekstu mogą zawierać odniesienia do europejskich/niemieckich przepisów technicznych. Dla innych krajów przepisy te należy traktować jako zalecenia, o ile nie obowiązują w nich odpowiednie krajowe wymagania. Krajowe ustawy, standardy, przepisy, normy i inne regulacje techniczne mają pierwszeństwo przed niemieckimi/europejskimi przepisami podanymi w niniejszej instrukcji. Przedstawione tu informacje nie mają mocy wiążącej dla innych krajów i regionów, zatem należy je traktować jako pomoc.

2 Informacje o produkcie

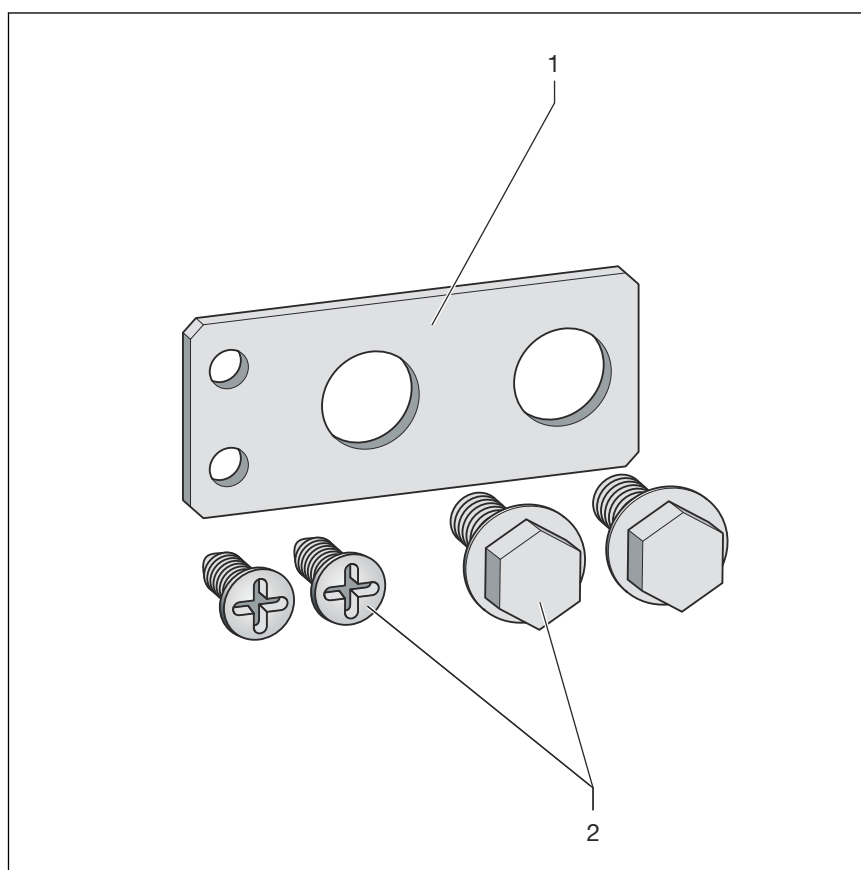
2.1 Zastosowanie zgodnie z przeznaczeniem

2.1.1 Zakresy zastosowania

Zestaw przyłączeniowy służy do montażu elementu mocującego Prevista Dry (wzór 8570.32) na elementach WC Prevista Dry, wzór 8522.31 i 8521.32.

2.2 Opis produktu

2.2.1 Przegląd



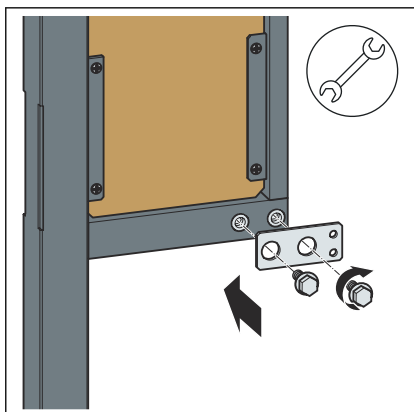
Rys. 1: Elementy

- 1 Łącznik mocujący
- 2 Materiały do mocowania

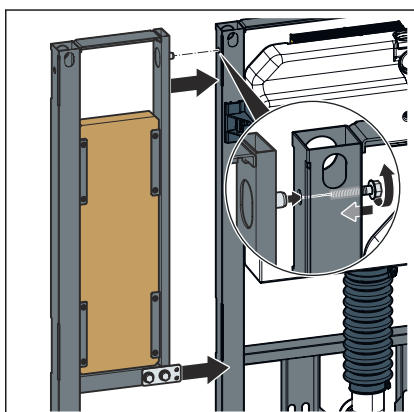
3 Obsługa

3.1 Montaż

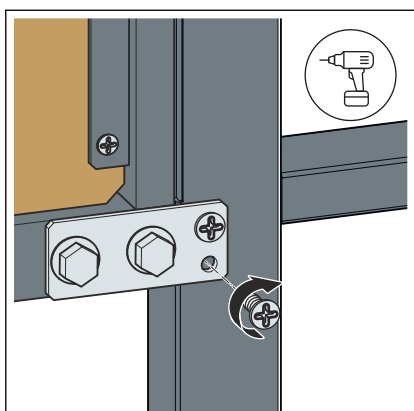
3.1.1 Montaż zestawu przyłączeniowego



- Zamocować zestaw przyłączeniowy na elemencie mocującym (roz. 13).



- Element mocujący połączyć ze stelażem WC Prevista Dry.



- Skręcić oba elementy za pomocą zestawu przyłączeniowego.

3.2 Utylizacja

Produkt i opakowanie posegregować na odpowiednie grupy materiałów (np. papier, metale, tworzywa sztuczne lub metale nieżelazne) i usunąć je zgodnie z obowiązującymi przepisami.



Viega Sp. z o.o.

info@viega.pl

viega.pl

PL • 2022-08 • VPN220020

