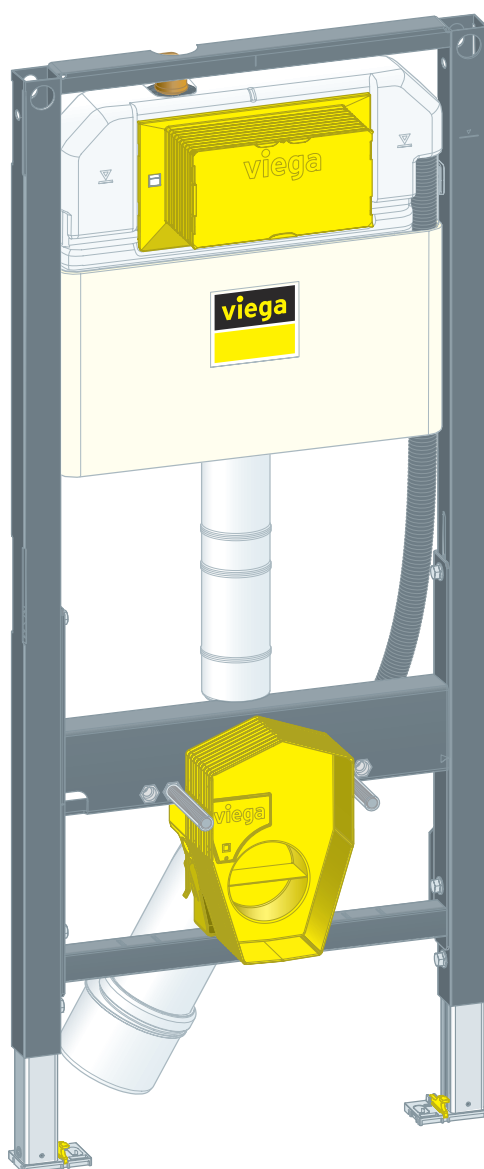


Instrukcja obsługi

Stelaż WC Prevista Dry z przyłączem do WC z funkcją mycia i regulacją wysokości zawieszenia miski



do przycisków uruchamiających WC do Prevista

Wzór
8521

Rok produkcji (od)
03/2023

viega

Spis treści

1	Informacje na temat instrukcji obsługi	3
	1.1 Grupy docelowe	3
	1.2 Oznaczenie wskazówek	3
	1.3 Wskazówka na temat tej wersji językowej	4
2	Informacje o produkcie	5
	2.1 Normy i przepisy	5
	2.2 Zasady bezpieczeństwa	5
	2.3 Zastosowanie zgodnie z przeznaczeniem	5
	2.3.1 Zakresy zastosowania	5
	2.4 Opis produktu	6
	2.4.1 Przegląd	6
	2.4.2 Elementy kompatybilne	6
	2.4.3 Dane techniczne	8
3	Obsługa	9
	3.1 Informacje dotyczące montażu	9
	3.1.1 Warunki montażu	9
	3.1.2 Wymiary	10
	3.2 Montaż	10
	3.2.1 Montaż stelaża do WC	10
	3.2.2 Podłączenie spłuczki podtynkowej	17
	3.2.3 Montaż łuku odpływowego	20
	3.2.4 Podłączenie do zasilania elektrycznego (opcja)	21
	3.2.5 Ustawienie i obudowanie stelaża WC	24
	3.2.6 Ustawienie ilości spłukiwania	26
	3.3 Czyszczenie i konserwacja	28
	3.4 Utylizacja	28

1 Informacje na temat instrukcji obsługi

Niniejszy dokument jest objęty prawem autorskim. Szczegółowe informacje na ten temat można znaleźć w Internecie na stronie *viega.com/legal*.

1.1 Grupy docelowe

Informacje zawarte w niniejszej instrukcji są skierowane do następujących grup osób:

- instalatorzy instalacji grzewczych i sanitarnych oraz przeszkolony wykwalifikowany personel
- elektrycy
- wykonawcy suchej zabudowy

Osoby, które nie posiadają ww. wykształcenia lub kwalifikacji, nie mogą wykonywać prac związanych z montażem, instalacją i ewentualnie konserwacją tego produktu. Ograniczenie to nie dotyczy możliwych wskázówek dotyczących obsługi.

Podczas montażu produktów Viega należy przestrzegać ogólnie uznanych zasad techniki oraz instrukcji obsługi Viega.

1.2 Oznaczenie wskazówek

Teksty ostrzeżeń i wskazówek zostały wyodrębnione z tekstu i oznaczone w sposób szczególny odpowiednimi piktogramami.



NIEBEZPIECZEŃSTWO!

Ostrzega przed możliwymi śmiertelnymi obrażeniami.



OSTRZEŻENIE!

Ostrzega przed możliwymi ciężkimi obrażeniami.



UWAGA!

Ostrzega przed możliwymi obrażeniami.



OGŁOSZENIE!

Ostrzega przed możliwymi szkodami materialnymi.



Dodatkowe wskazówki i porady.

1.3 Wskazówka na temat tej wersji językowej

Niniejsza instrukcja obsługi zawiera ważne informacje na temat wyboru produktu i systemu, montażu, oddania do użytku i używania zgodnie z przeznaczeniem oraz w razie potrzeby na temat czynności konserwacyjnych. Informacje na temat produktów, ich właściwości i zasad stosowania opierają się na obowiązujących aktualnie normach europejskich (np. EN) i/lub niemieckich (np. DIN/DVGW).

Niektóre fragmenty tekstu mogą zawierać odniesienia do europejskich/niemieckich przepisów technicznych. Dla innych krajów przepisy te należy traktować jako zalecenia, o ile nie obowiązują w nich odpowiednie krajowe wymagania. Krajowe ustawy, standardy, przepisy, normy i inne regulacje techniczne mają pierwszeństwo przed niemieckimi/europejskimi przepisami podanymi w niniejszej instrukcji. Przedstawione tu informacje nie mają mocy wiążącej dla innych krajów i regionów, zatem należy je traktować jako pomoc.

2 Informacje o produkcie

2.1 Normy i przepisy

Poniższe normy i przepisy obowiązują w Niemczech i krajach europejskich. Normy krajowe znajdują się na stronie internetowej viega.pl/normy.

Przepisy z punktu: Zakresy zastosowania/warunki montażu

Zakres obowiązywania/wskaźnika	Przepisy obowiązujące w Niemczech
Odpowiednie ściany murowane	EN 1996-1-1
Odpowiednie ściany betonowe	DIN 1045
Odpowiednie profile ścian działowych	DIN 18183

2.2 Zasady bezpieczeństwa



NIEBEZPIECZEŃSTWO!

Zagrożenie porażenia prądem elektrycznym

Porażenie prądem elektrycznym może spowodować poparzenia i ciężkie obrażenia, nawet ze skutkiem śmiertelnym.

- Prace w instalacji elektrycznej może wykonywać wyłącznie wykwalifikowany elektryk.
- Przed przystąpieniem do prac przy elementach elektrycznych należy wyłączyć napięcie zasilania i zabezpieczyć przed ponownym włączeniem.

2.3 Zastosowanie zgodnie z przeznaczeniem

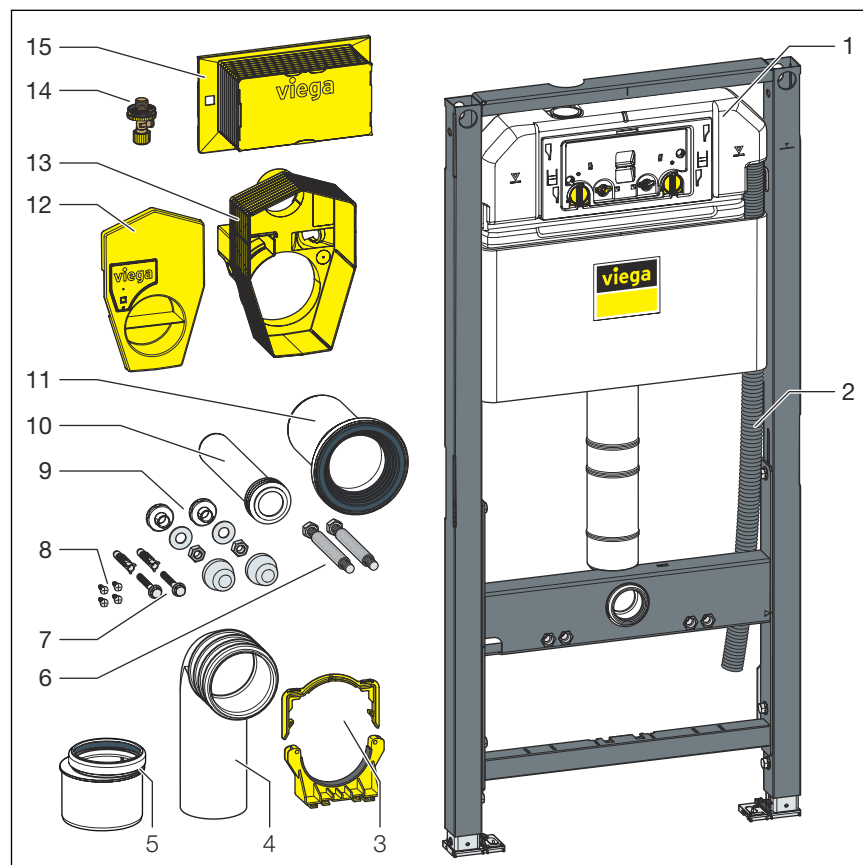
2.3.1 Zakresy zastosowania

Element Prevista Dry nadaje się do montażu na konstrukcjach ściennych i profilach ścian działowych zgodnych z przepisami z punktu ↪ *Rozdział 2.1 „Normy i przepisy” na stronie 5* i można go używać w konstrukcji zabudowy Prevista Dry Plus.

2.4 Opis produktu

2.4.1 Przegląd

Stelaż do WC posiada następujące wyposażenie:



Rys. 1: Elementy

- 1 Spłuczka podtynkowa 3H
- 2 Rura osłonowa do przyłącza WC z funkcją mycia
- 3 Zestaw uchwytów do łuku odpływowego
- 4 Łuk odpływowy
- 5 Redukcja
- 6 Śruby do mocowania wyposażenia sanitarnego (rozstaw 180 lub 230 mm)
- 7 Śruby i kołki do przymocowania do podłogi
- 8 Śruby do przymocowania na profilu
- 9 Zestaw montażowy do miski WC
- 10 Rura spłuczkowa
- 11 Króciec przyłączeniowy WC z uszczelką wargową
- 12 Pokrywa skrzynki przyłączeniowej
- 13 Skrzynka przyłączeniowa
- 14 Zawór kątowy
- 15 Osłona szybu rewizyjnego

2.4.2 Elementy kompatybilne

Wzór pasuje do dostępnych misek WC, również do misek dla osób niepełnosprawnych (duża maks. dł. miski).

Wzór można rozszerzyć o następujące kompatybilne elementy:

- Element mocujący Prevista Dry
 - Zestaw mocujący Prevista Dry nr wzoru 8570.66
 - Zestaw mocujący Prevista Dry nr wzoru 8573
 - Zestaw mocujący Prevista Dry Plus nr wzoru 8570.49
 - Odciąg zapachów przez łuk rury spłuczkowej Prevista z przyłączem do wentylatora 3H
 - Zestaw przyłączeniowy do WC z funkcją mycia Prevista nr wzoru 8570.70
 - Zestaw wsporników Prevista Dry do miski WC o małej powierzchni styku (<17 cm) wzór 8570.37
 - Zestaw akcesoriów elektronicznych, wzór 8655.11
- Zamontować elementy zgodnie z instrukcją obsługi danego elementu.

Element do mocowania

Element mocujący nadaje się do montażu bez barier. Na elemencie mocującym można zamontować wsporniki i uchwyty.

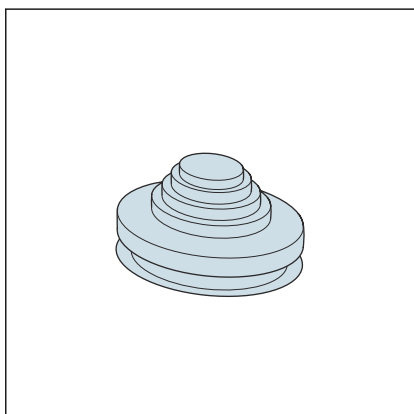
Odciąg zapachów

Odciąg zapachów umożliwia zmniejszenie nieprzyjemnych zapachów w łazienkach bez okien i często używanych toaletach. Odciąg zapachów podłącza się bezpośrednio do wentylacji.

Przyłącze do WC z funkcją mycia

Aby na stelażu do WC zamontować miskę WC z funkcją mycia, konieczne jest dodatkowe przyłącze do doprowadzenia wody i prądu. Zasilanie elektryczne musi być doprowadzone oddzielnie w miejscu montażu.

Przepust kablowy



Przepust kablowy 8580.67 jest wymagany, jeśli wprowadzony jest tylko jeden kabel (bez rury osłonowej) lub jeśli zasilanie elektryczne WC z prysznicem jest doprowadzone przez skrynkę przyłączeniową.

2.4.3 Dane techniczne

Ilość s płukiwania

S płukiwanie oszczę dne	Ustawienie fabryczne	ok. 3 l
	Zakres ustawienia	ok. 2–4 l
S płukiwanie pełne	Ustawienie fabryczne	ok. 6 l
	Zakres ustawienia	ok. 3,5–7,5 l

Ci śnienie wody

Ci śnienie wody min.	15 kPa (0,15 bar)
Ci śnienie wody maks.	1000 kPa (10 bar)

3 Obsługa

3.1 Informacje dotyczące montażu

3.1.1 Warunki montażu

Odpowiednie ściany

- ściany murowane
- ściany betonowe
- ściany z profili metalowych
- konstrukcje podtynkowe Prevista Dry Plus

Konstrukcje ścienne muszą spełniać wymagania przepisów z punktu ↪ *Rozdział 2.1 „Normy i przepisy” na stronie 5.*

Stelaż do WC wolno montować wyłącznie na równej ścianie.

Wysokość

Należy zachować zaznaczoną wysokość górnej krawędzi gotowej posadzki.

Głębokość montażu

Głębokość montażu wynosi maksymalnie 200 mm.

Miska WC

Stelaż do WC można stosować wyłącznie w połączeniu z WC podwieszanym (rozstaw otworów mocujących 180 mm lub 230 mm).

Przyłącze wody

Do stelaża do WC potrzebne jest przyłącze wody R $\frac{1}{2}$ ".



OGŁOSZENIE!

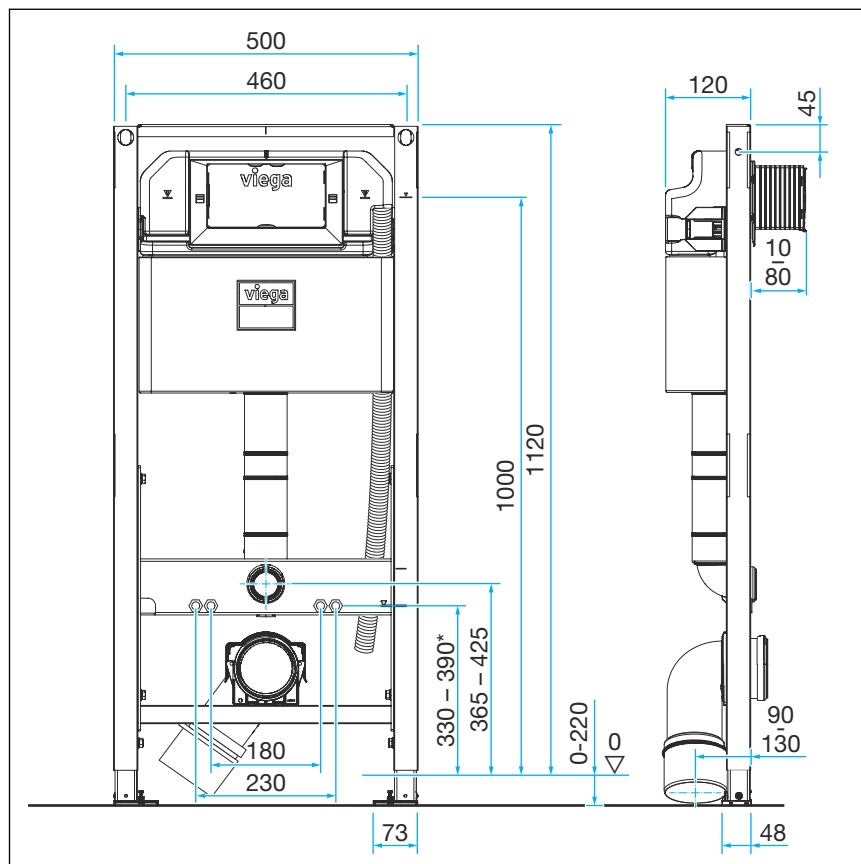
Do podłączenia wody zawsze stosować nowego, dołączonego zestawu węży. Nie używać starych zestawów węży.

Wersje spłukiwania

We wzorze można zamontować spłukiwanie zdalne, spłukiwanie elektryczne, bądź sensorowe przyciski uruchamiające.

Zapewnić odpowiednie zasilanie elektryczne w miejscu montażu. Skrzynka przyłączeniowa WC zapewnia miejsce wymagane do instalacji zasilacza elektronicznego zestawu akcesoriów (wzór 8655.11).

3.1.2 Wymiary



Rys. 2: Rysunek z wymiarami

* Wysokość trawersu można regulować w czterech stopniach.

3.2 Montaż

3.2.1 Montaż stelaża do WC



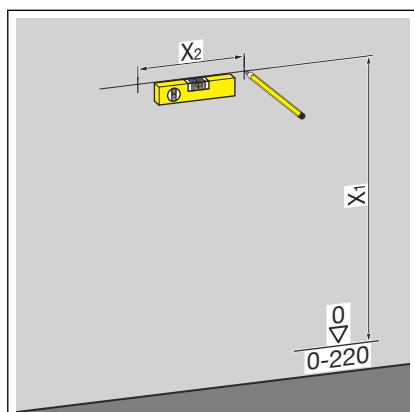
Ściany murowane lub betonowe

Przy montażu kilku stelaży do WC w odstępie > 500 mm firma Viega zaleca użycie konsoli pośredniej Prevista Dry (nr wzoru 8570.48). Przy montażu przestrzegać instrukcji obsługi konsoli pośredniej.

Montaż na ścianie murowanej lub betonowej

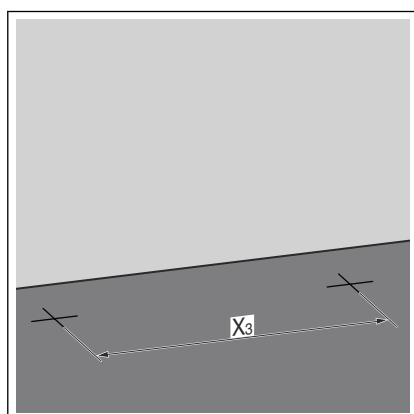


Do montażu firma Viega zaleca zestaw mocujący Prevista Dry.



➤ Odmierzyć i zaznaczyć punkty mocowania.

- X1: 1100 mm
- X2: w zależności od stosowanego zestawu mocującego



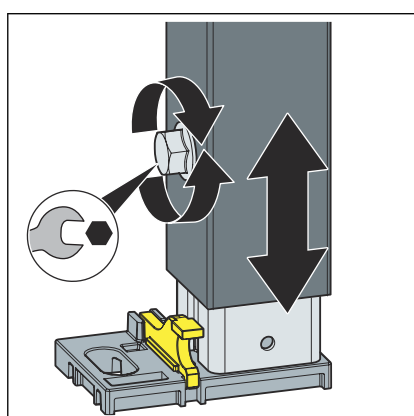
➤ Odmierzyć i zaznaczyć punkty mocowania na podłodze.

- X3: 375 mm

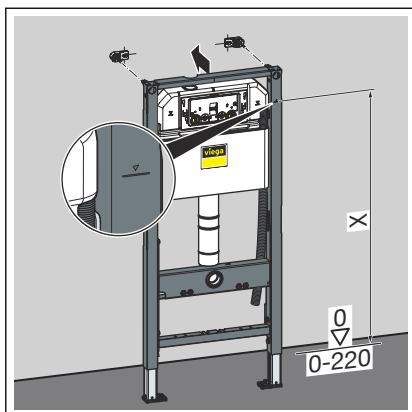
➤ Wywiercić otwory.

➤ Włożyć kołki.

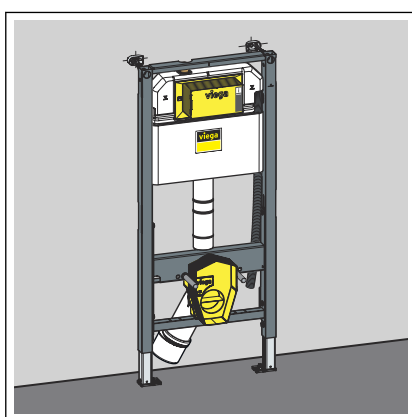
WSKAZÓWKA! Zestaw mocujący Prevista Dry zamontować zgodnie z instrukcją obsługi zestawu mocującego.



➤ Odkręcić nóżki stelaża kluczem płaskim.



- Zaznaczyć wysokość stelaża według oznaczenia górnej krawędzi gotowej posadzki.
- X: 1000 mm
- Przykręcić nóżki stelaża kluczem płaskim.

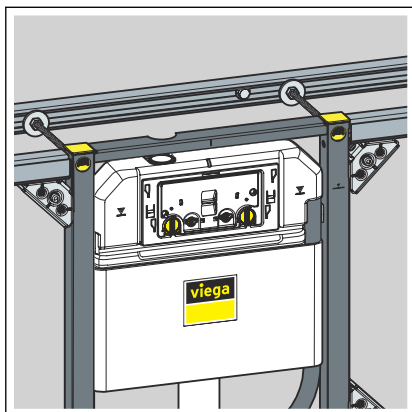


- Stelaż jest przymocowany do ściany.

Montaż Prevista Dry Plus

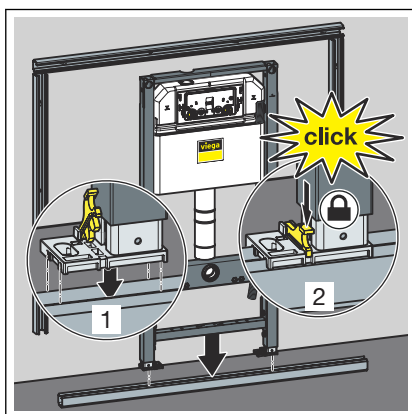


Zamontować konstrukcję podtynkową Prevista Dry Plus zgodnie z instrukcją obsługi systemu Prevista Dry Plus.

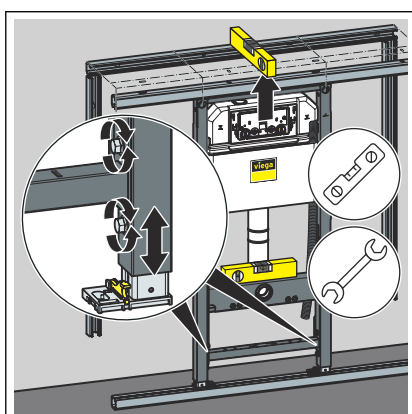


OGŁOSZENIE!

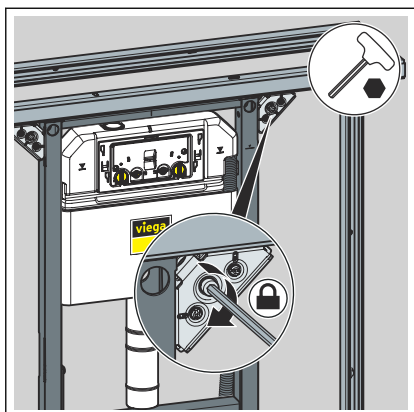
W przypadku montażu bez przebiegającej szyny powyżej stelaża należy dodatkowo zastosować zestaw mocujący Prevista Dry Plus (nr wzoru 8570.49). Patrz przykład ze stelażem WC, nr wzoru 8521.



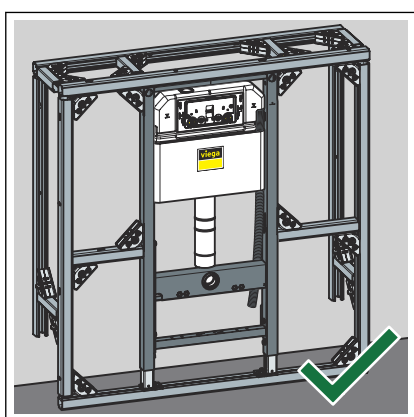
- Ustawić stelaż na szynie podłogowej.
- Nóżki przymocować do szyny podłogowej klipsami.



- Ustawić wysokość stelaża za pomocą nóżek.

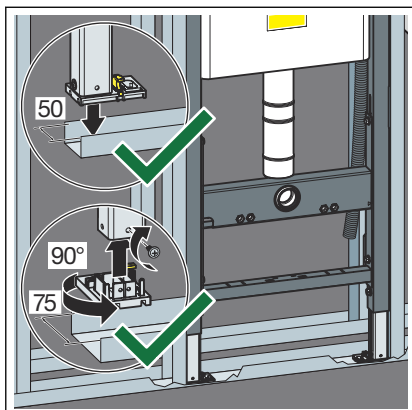


■ Przymocować stelaż łącznikami szyn Prevista Dry Plus.

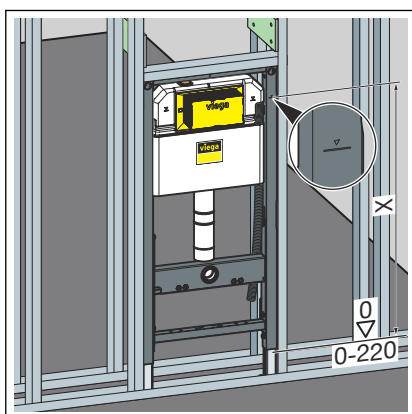


□ Stelaż do WC jest przymocowany do konstrukcji podtynkowej Prevista Dry Plus.

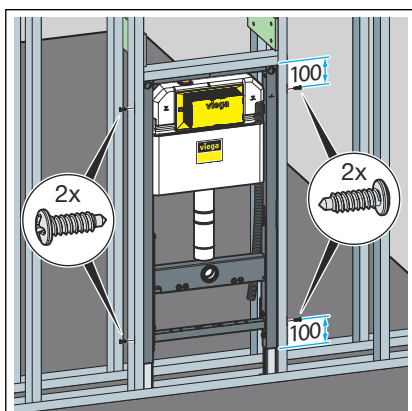
Montaż w ścianie szkieletowej z profili metalowych



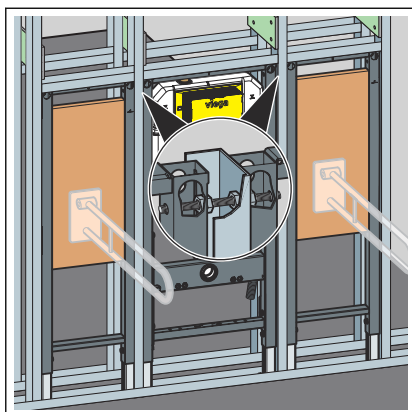
- Ustawić stelaż na szynie podłogowej.
- W razie potrzeby zmienić (fabryczne) ustawienie głębokości nóżek z 50 mm na 75 mm.
- Odkręcić i wyciągnąć nóżki.
- Przekręcić nóżki o 90°.
- Zamocować nóżki.



- Zaznaczyć wysokość stelaża według oznaczenia górnej krawędzi gotowej posadzki.
 - X: 1000 mm

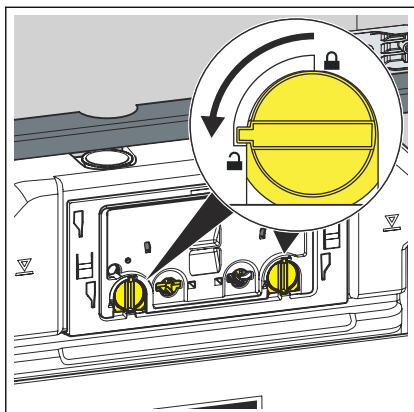


- Stelaż przymocować za pomocą dołączonych śrub do profilu ściany.

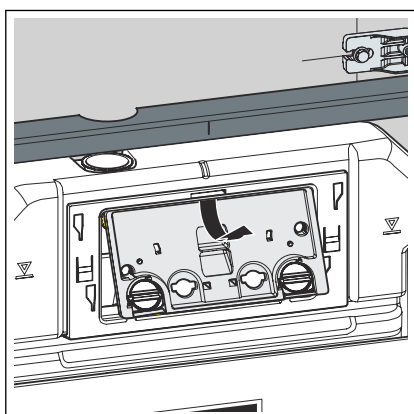


- W razie potrzeby kolejne stelaże połączyć ze stelażem przez profil.

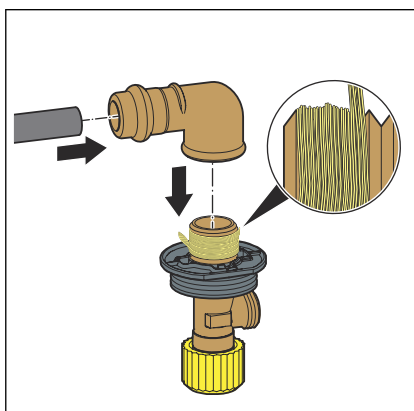
3.2.2 Podłączenie spłuczki podtynkowej



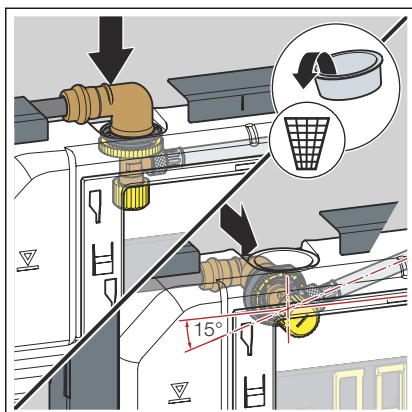
- Blokadę ochronnej płytki budowlanej przekręcić o 90° w lewo.



- Zdjąć ochronną płytę budowlaną.

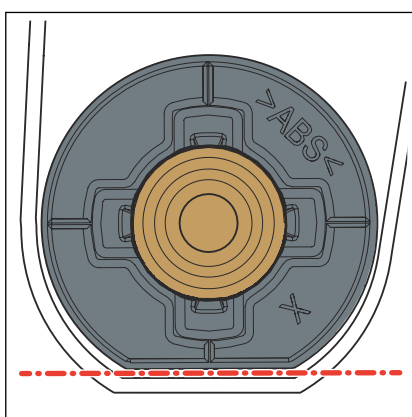


- Założyć złączkę zaprasowywaną na dopływie wody.
- Zaprasować połączenie.
- Uszczelnić połączenia gwintowane zaworu kąтового.
- Zawór kątowy przykręcić po stronie gwintu złączki zaprasowywanej.

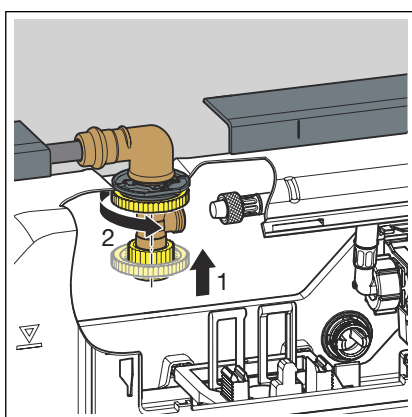


WSKAZÓWKA! W przypadku spłuczki podtynkowej 3H zawór kątowy można zamontować od góry lub od tyłu.

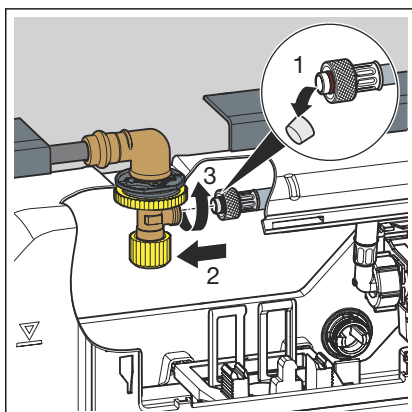
- Usunąć zaślepkę.
- Włożyć zawór kątowy do spłuczki.



WSKAZÓWKA! Zwrócić uwagę na prawidłowe osadzenie zaworu kąowego.



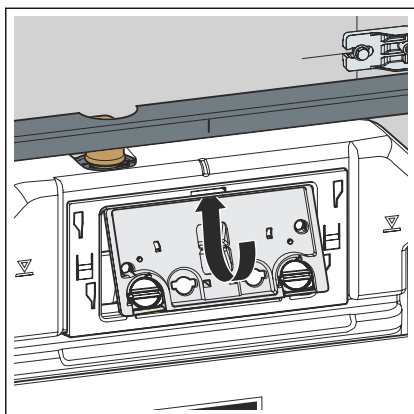
- Połączyć ze sobą zawór kątowy i spłuczkę za pomocą nakrętki kontrolującej.



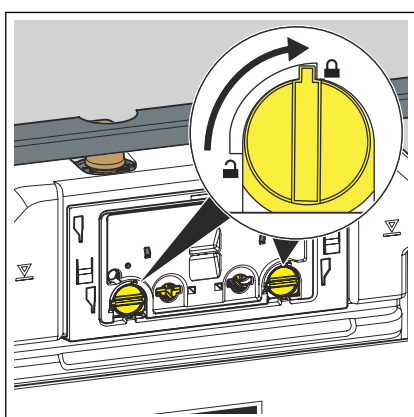
- Zdjąć zaślepkę ochronną z węża elastycznego.
- Skręcić ze sobą wąż elastyczny i zawór kątowy.

WSKAZÓWKA! Jeżeli przycisk uruchamiający WC ma być zamontowany z elektronicznym mechanizmem spłukiwania, to spłukiwanie oszczędne należy ustawić na 2 litry.

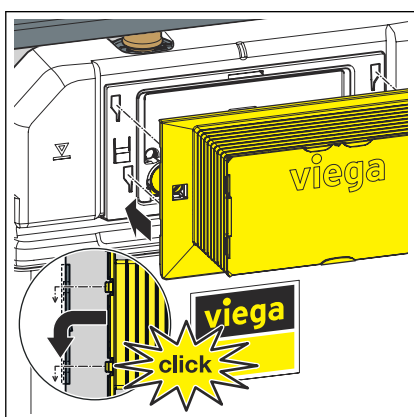
- W razie potrzeby ustawić ilość spłukiwania, ↪ **Rozdział 3.2.6 „Ustawienie ilości spłukiwania” na stronie 26.**



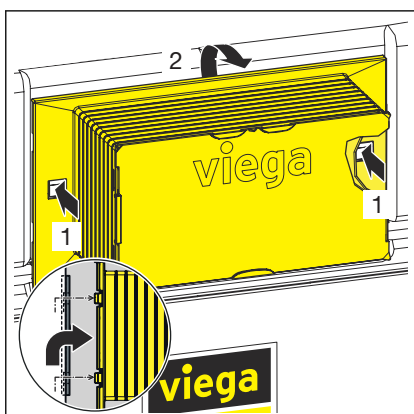
➤ Włożyć ochronną płytę budowlaną do spłuczki.



➤ Blokadę ochronnej płytki budowlanej przekręcić o 90° w prawo.

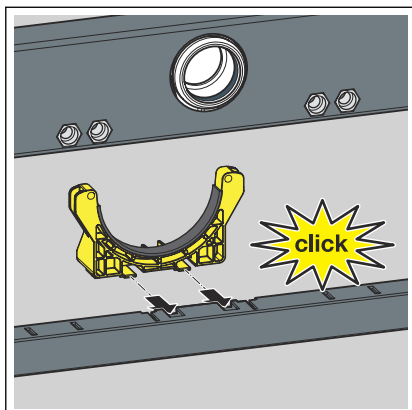


➤ Umieścić szyb rewizyjny na ochronnej płycie budowlanej.

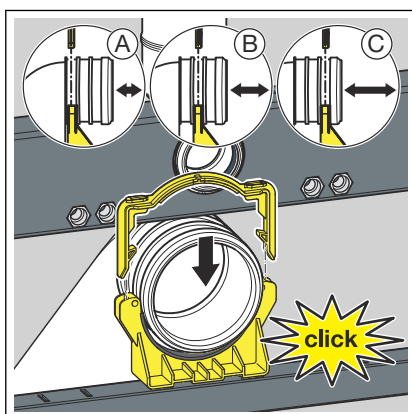


Aby zdjąć z powrotem szyb rewizyjny, należy wcisnąć boczne klipsy mocujące.

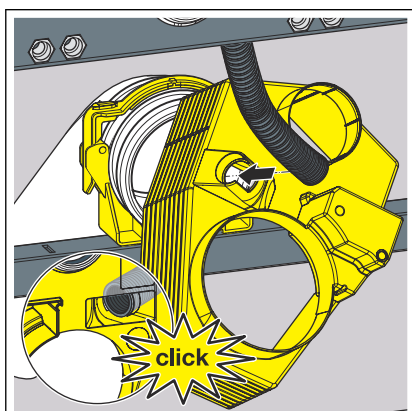
3.2.3 Montaż łuku odpływowego




- Włożyć uchwyt łuku odpływowego.

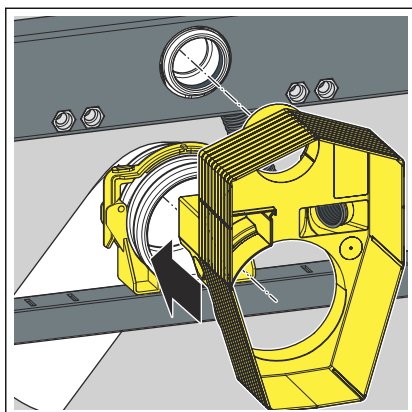


- Włożyć łuk odpływowy na odpowiednią głębokość.
- Przymocować łuk odpływowy pałką.



WSKAZÓWKA! W przypadku przyłączy elektronicznych należy najpierw wyciąć wgłębienie po lewej stronie skrzynki przyłączeniowej, patrz  „Opcja 1” na stronie 21.

- Włożyć rurę osłonową wychodzącą ze spłuczki podtynkowej do skrzynki przyłączeniowej, aż zatrzaśnie się na miejscu.



- Założyć skrzynkę przyłączeniową WC.

3.2.4 Podłączenie do zasilania elektrycznego (opcja)



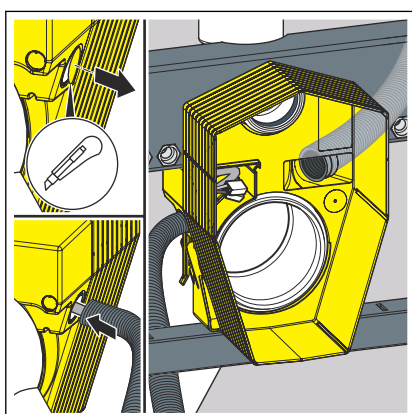
NIEBEZPIECZEŃSTWO! **Zagrożenie porażenia prądem elektrycznym**

Porażenie prądem elektrycznym może spowodować poparzenia i ciężkie obrażenia, nawet ze skutkiem śmiertelnym.

- Prace w instalacji elektrycznej może wykonywać wyłącznie wykwalifikowany elektryk.
- Przed przystąpieniem do prac przy elementach elektrycznych należy wyłączyć napięcie zasilania i zabezpieczyć przed ponownym włączeniem.

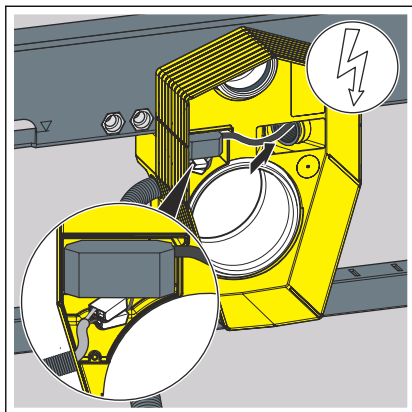
W przypadku korzystania z elektronicznego przycisku uruchamiającego należy wykonać następujące czynności.

Opcja 1

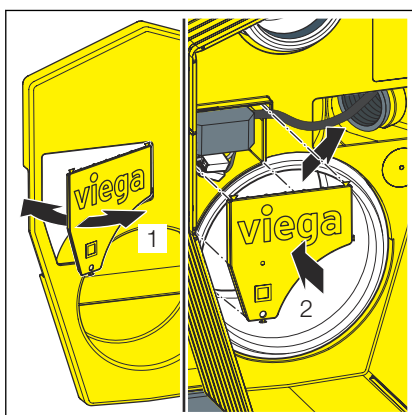


- Wyciąć wgłębienie na zasilanie elektryczne.
- Wsunąć rurę ochronną (M20) do skrzynki przyłączeniowej, aż zatrzaśnie się na miejscu.
- Ściągnąć ok. 5 cm płaszcz z zasilania elektrycznego (przewód z płaszczem NYM-J 3×1,5 mm²).
- Wsunąć zasilanie elektryczne (przewód z płaszczem NYM-J 3×1,5 mm²) przez rurę ochronną na ok. 5 cm do skrzynki przyłączeniowej.

WSKAZÓWKA! Upewnić się, że zaciski znajdują się poniżej zasilacza.

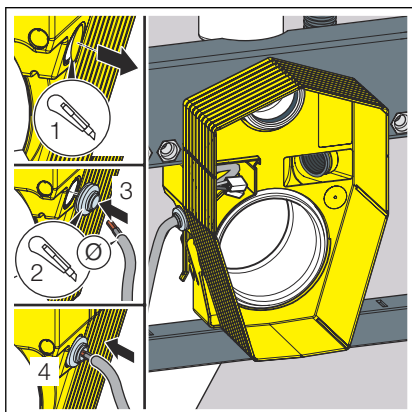


- Zamocować zasilacz z zestawu akcesoriów elektronicznych (wzór 8655.11).
- Poprowadzić zasilanie elektryczne przez rurę ochronną w górę do słupczki podtynkowej.



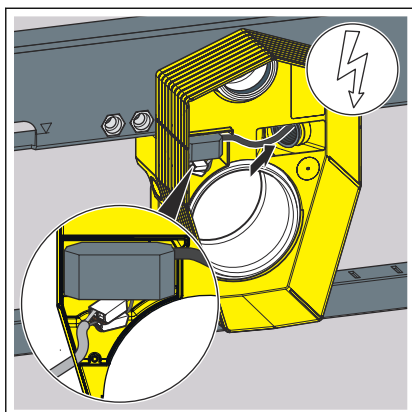
- Usunąć osłonę z pokrywy.
- Zamknąć zasilacz osłoną w skrzynce przyłączeniowej.

Opcja 2

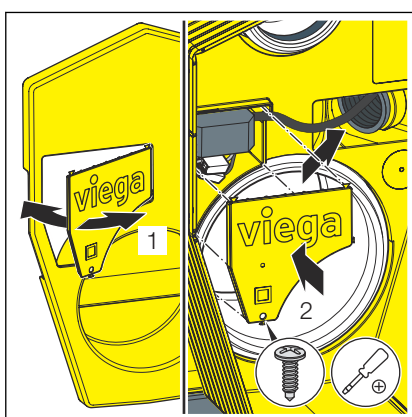


- Wyciąć wgłębienie na zasilanie elektryczne.
- Włożyć przepust kablowy (wzór 8580.67) do wgłębienia.
- Ściągnąć ok. 5 cm płaszcz z zasilania elektrycznego (przewód z płaszczem NYM-J 3×1,5 mm²).
- Wsunąć zasilanie elektryczne (przewód z płaszczem NYM-J 3×1,5 mm²) na ok. 5 cm do skrzynki przyłączeniowej.

WSKAZÓWKA! Upewnić się, że zaciski znajdują się poniżej zasilacza.

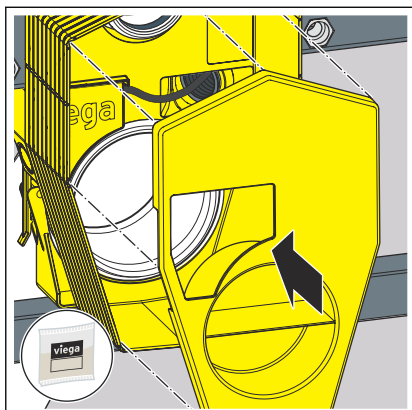


- Zamocować zasilacz z zestawu akcesoriów elektronicznych (wzór 8655.11).
- Poprowadzić zasilanie elektryczne przez rurę ochronną w górę do spłuczki podtynkowej.

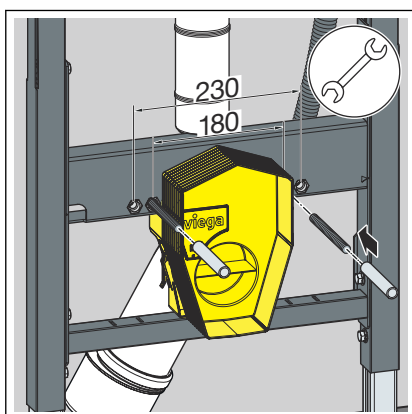


- Usunąć osłonę z pokrywy.
- Zamknąć zasilacz osłoną w skrzynce przyłączeniowej.

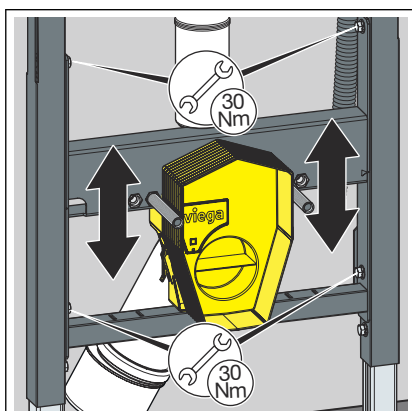
3.2.5 Ustawienie i obudowanie stelaża WC



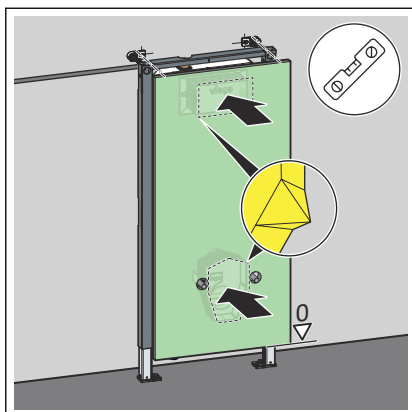
- Przymocować pokrywę do skrzynki przyłączeniowej.



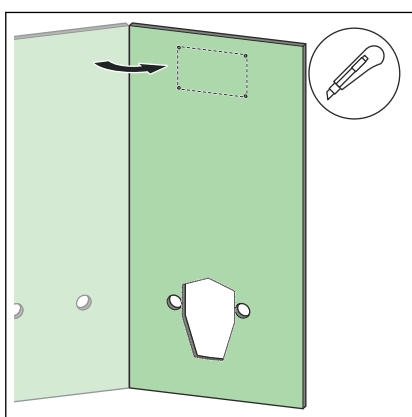
- Wkręcić ręcznie śruby.
- Założyć na śruby zaślepki ochronne.



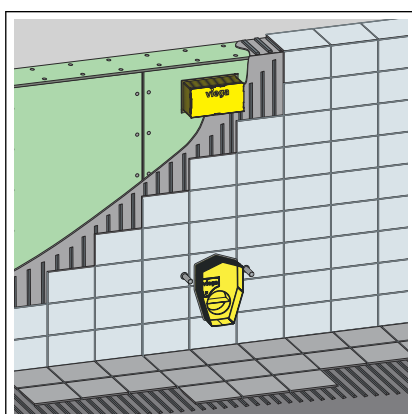
- Odkręcić kluczem płaskim cztery śruby na stelażu.
- Ustawić wysokość mocowania miski WC.
- Dokręcić kluczem płaskim cztery śruby na stelażu.



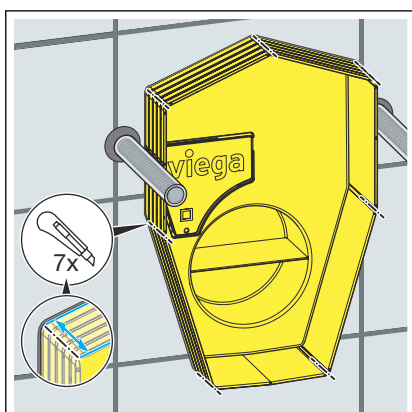
- Docisnąć lekko szyb rewizyjny i osłonę do odpowiedniej płyty okładzinowej, aby zaznaczyć miejsce na otwory.



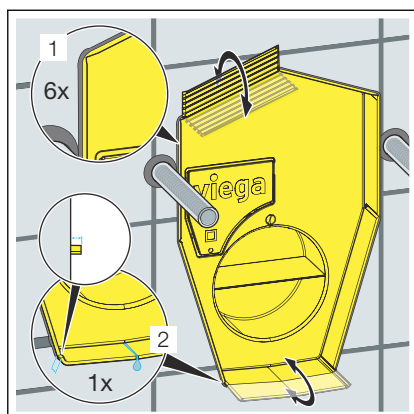
- Wyciąć otwory na osłonę, szyb rewizyjny i śruby.



- Obudować stelaż płytami okładzinowymi kartonowo-gipsowymi.



- Rozciąć skrzynkę przyłączeniową WC na narożnikach.



WSKAZÓWKA! Wystająca ostatnia listwa na spodzie skrzynki przyłączeniowej WC zapobiega przenikaniu wody przeciekowej za ścianę (rysunek).

■ Skrócić skrzynkę przyłączeniową WC od spodu do ostatniej listwy przed glazurą.

Pozostałe strony skrzynki przyłączeniowej WC wygiąć na zewnątrz do poziomu płytek i odłamać.



OGŁOSZENIE!

Aby uniknąć uszkodzenia produktu, podczas przyłączania WC z funkcją mycia należy używać zestawu przyłączeniowego wzór 8570.70.

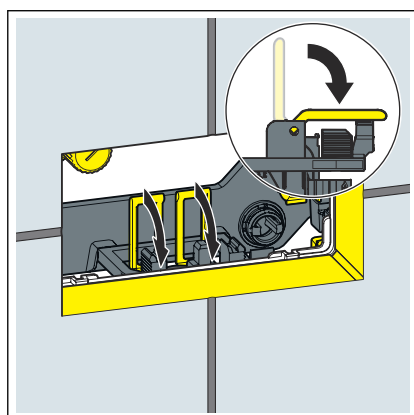
3.2.6 Ustawienie ilości spłukiwania

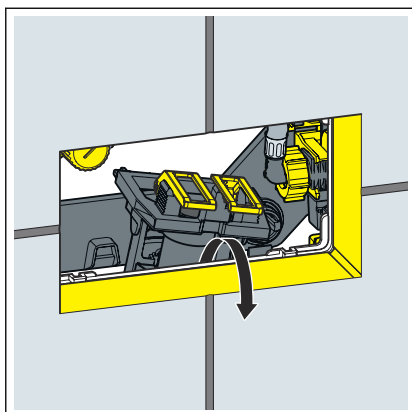


Aby stosować elektroniczny mechanizm spłukiwania, spłukiwanie oszczędne należy ustawić na 2 litry.

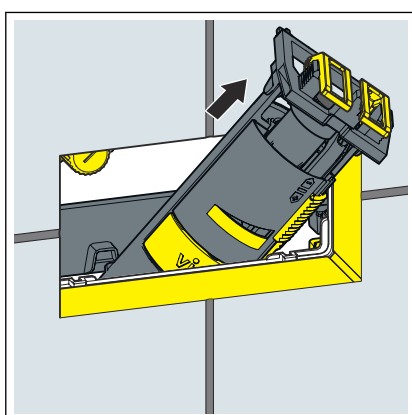
Warunki:

- Istnieje dostęp do spłuczki.
- Zamknięto dopływ wody.
- Jest zamontowana miska.
- Łączniki przestawić do przodu.

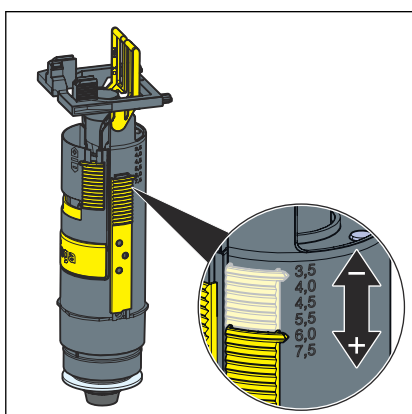




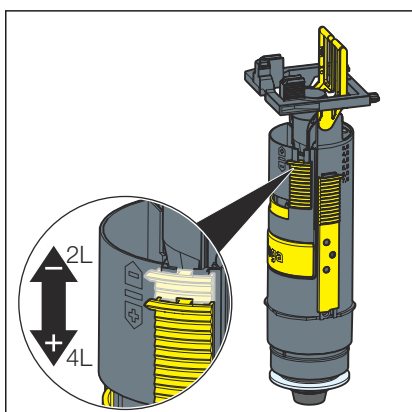
► Podnieść zawór odpływowy.



► Wyjąć zawór odpływowy przez otwór rewizyjny.



► Ustawić ilość spłukiwania pełnego na zaworze odpływowym.

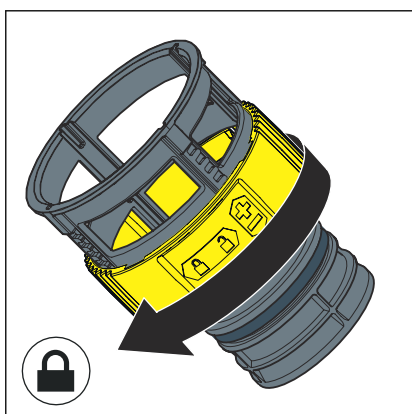
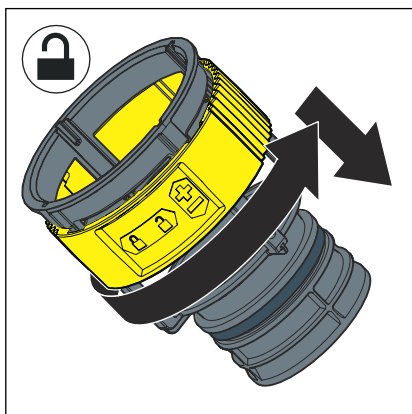


► Ustawić ilość spłukiwania oszczędnego na zaworze odpływowym.

Ustawienie natężenia spłukiwania

Warunki:

- Zawór odpływowy jest zdemontowany.
- Dławik przepływu jest wyjęty.
- Odblokować dławik przepływu.
- Ustawić na dławiku natężenie spłukiwania.



- Zablokować dławik przepływu.

3.3 Czyszczenie i konserwacja

Czyszczenie i konserwacja spłuczki podtynkowej

Spłuczka podtynkowa jest poddawana stałym obciążeniom mechanicznym, chemicznym i fizycznym. Dlatego elementy należy czyścić w miarę potrzeby i wymieniać uszczelki zaworu odpływowego i napełniającego.

Na obszarach lub w regionach o wysokiej twardości wody, na skutek zwiększonego stężenia soli wapnia lub magnezu na zaworach napełniających i odpływowych może osadzać się kamień. W zależności od stopnia zakamienienia zawory należy wymienić.

3.4 Utylizacja

Produkt i opakowanie posegregować na odpowiednie grupy materiałów (np. papier, metale, tworzywa sztuczne lub metale nieżelazne) i usunąć je zgodnie z obowiązującymi przepisami.



Viega Sp. z o.o.

info@viega.pl

viega.pl

PL • 2024-09 • VPN240111

