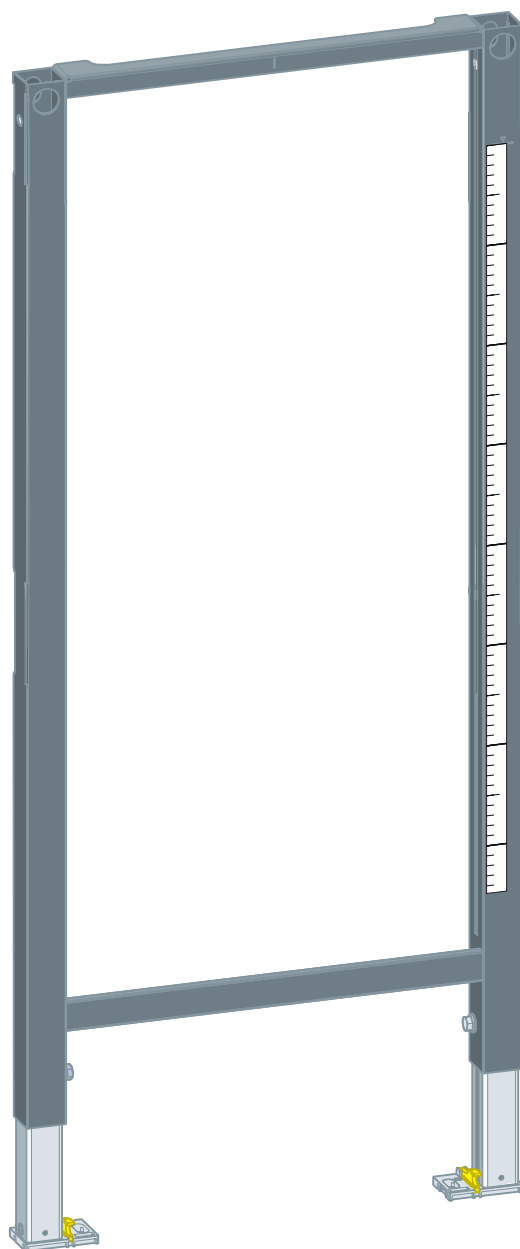


Rama-stelaż Prevista Dry

Instrukcja obsługi



do elementu montażowego i modułu Prevista Dry Plus

Wzór
8570

Rok produkcji:
od 03/2019

pl_PL

viega

Spis treści

1	Informacje na temat instrukcji obsługi	4
1.1	Grupy docelowe	4
1.2	Oznaczenie wskazówek	4
1.3	Wskazówka na temat tej wersji językowej	5
2	Informacje o produkcie	6
2.1	Zastosowanie zgodnie z przeznaczeniem	6
2.1.1	Zakresy zastosowania	6
2.2	Opis produktu	6
2.2.1	Przegląd	6
3	Obsługa	7
3.1	Informacje dotyczące montażu	7
3.1.1	Wymiary	7
3.2	Montaż	8
3.2.1	Montaż stelaża	8
3.2.2	Montaż elementu montażowego	12
3.3	Utylizacja	14

1 Informacje na temat instrukcji obsługi

Niniejszy dokument jest objęty prawem autorskim. Szczegółowe informacje na ten temat można znaleźć w Internecie na stronie viega.com/legal.

1.1 Grupy docelowe

Informacje zawarte w niniejszej instrukcji są skierowane do następujących grup osób:

- instalatorzy instalacji grzewczych i sanitarnych oraz przeszkolony wykwalifikowany personel
- wykonawcy suchej zabudowy

Osoby, które nie posiadają ww. wykształcenia lub kwalifikacji, nie mogą wykonywać prac związanych z montażem, instalacją i ewentualnie konserwacją tego produktu. Ograniczenie to nie dotyczy możliwych wskázówek dotyczących obsługi.

Przy montażu produktów Viega należy przestrzegać ogólnie uznanych zasad techniki oraz instrukcji obsługi Viega.

1.2 Oznaczenie wskázówek

Teksty ostrzeżeń i wskázówek zostały wyodrębnione z tekstu i oznaczone w sposób szczególny odpowiednimi piktogramami.



NIEBEZPIECZEŃSTWO!

Ostrzega przed możliwymi śmiertelnymi obrażeniami.



OSTRZEŻENIE!

Ostrzega przed możliwymi ciężkimi obrażeniami.



UWAGA!

Ostrzega przed możliwymi obrażeniami.



WSKAZÓWKA!

Ostrzega przed możliwymi szkodami materialnymi.



Dodatkowe wskazówki i porady.

1.3 Wskazówka na temat tej wersji językowej

Niniejsza instrukcja obsługi zawiera ważne informacje na temat wyboru produktu i systemu, montażu, oddania do użytku i używania zgodnie z przeznaczeniem oraz w razie potrzeby na temat czynności konserwacyjnych. Informacje na temat produktów, ich właściwości i zasad stosowania opierają się na obowiązujących aktualnie normach europejskich (np. EN) i/lub niemieckich (np. DIN/DVGW).

Niektóre fragmenty tekstu mogą zawierać odniesienia do europejskich/niemieckich przepisów technicznych. Dla innych krajów przepisy te należy traktować jako zalecenia, o ile nie obowiązują w nich odpowiednie krajowe wymagania. Krajowe ustawy, standardy, przepisy, normy i inne regulacje techniczne mają pierwszeństwo przed niemieckimi/europejskimi przepisami podanymi w niniejszej instrukcji. Przedstawione tu informacje nie mają mocy wiążącej dla innych krajów i regionów, zatem należy je traktować jako pomoc.

2 Informacje o produkcie

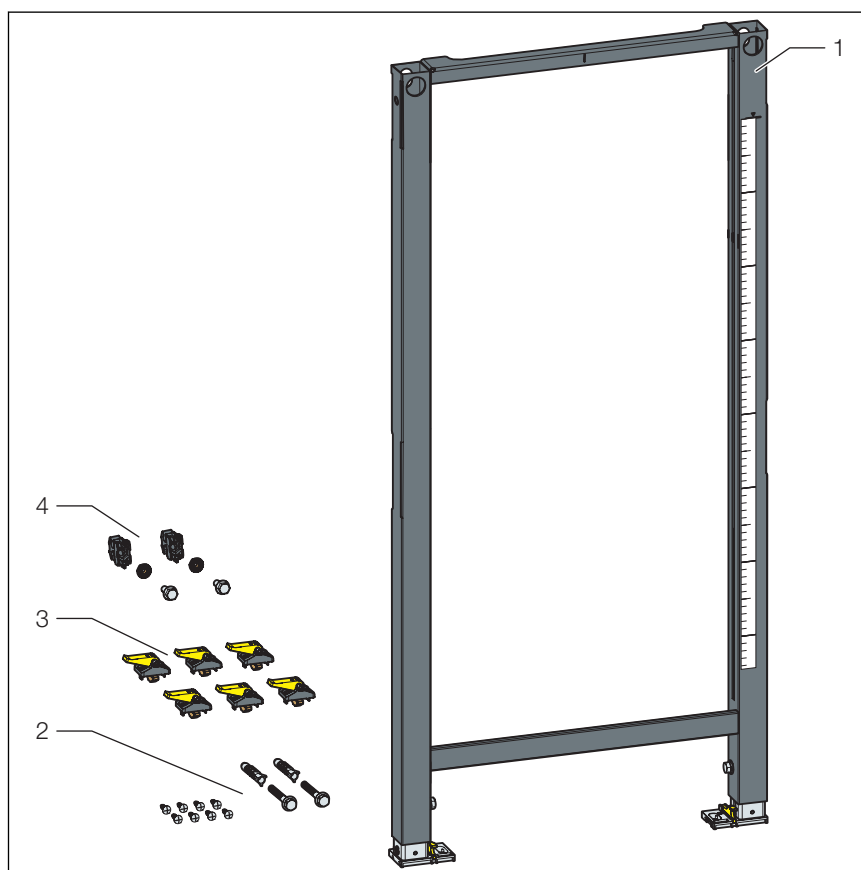
2.1 Zastosowanie zgodnie z przeznaczeniem

2.1.1 Zakresy zastosowania

Rama-stelaż Prevista Dry nadaje się do elementów montażowych i modułów Prevista Dry Plus.

2.2 Opis produktu

2.2.1 Przegląd



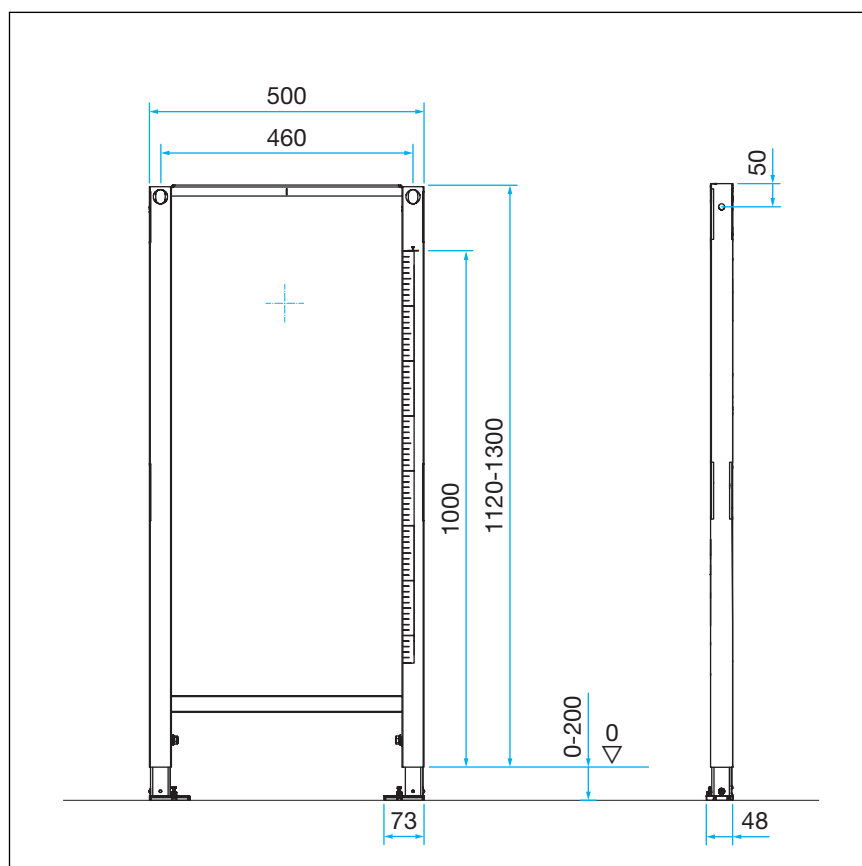
Rys. 1: Widok elementów

- 1 Rama-stelaż Prevista Dry
- 2 Śruby do przymocowania
- 3 zacisk z szybką blokadą
- 4 Nakrętki przesuwne

3 Obsługa

3.1 Informacje dotyczące montażu

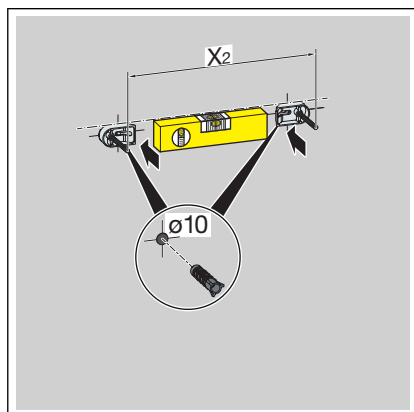
3.1.1 Wymiary



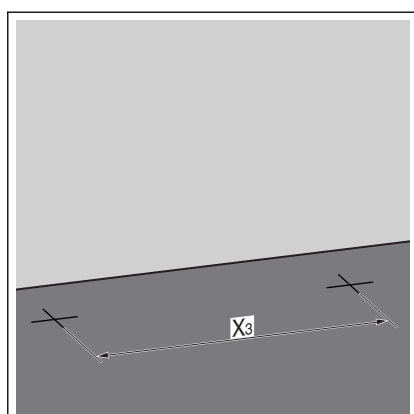
3.2 Montaż

3.2.1 Montaż stelaża

Montaż na ścianie murowanej

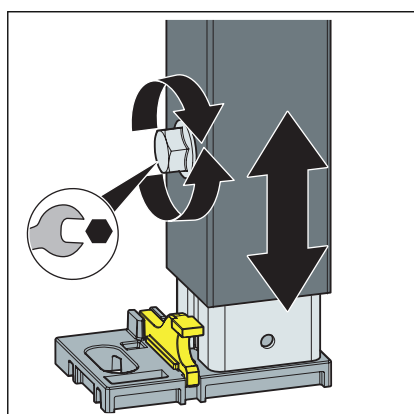


- Odmierzyć i zaznaczyć punkty mocowania.
 - X2: 460 mm
- Wywiercić otwory.
- Włożyć kołki.

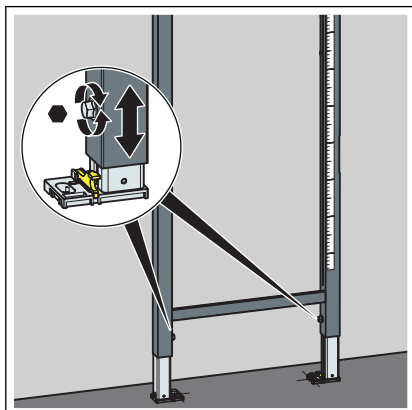


- Odmierzyć i zaznaczyć punkty mocowania na podłodze.
 - X3: 375 mm
- Wywiercić otwory.
- Włożyć kołki.

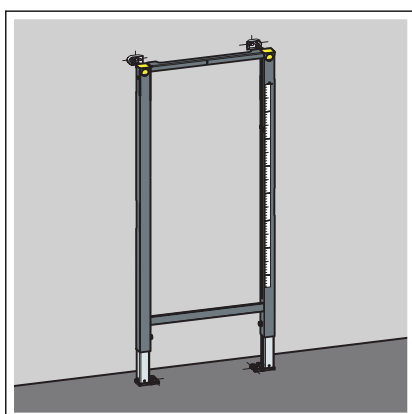
WSKAZÓWKA! Zestaw mocujący Prevista Dry zamontować zgodnie z instrukcją obsługi zestawu mocującego.



- Odkręcić nóżki stelaża kluczem płaskim.



- Zaznaczyć wysokość stelaża według oznaczenia górnej krawędzi gotowej posadzki.
 - X: 1000 mm
- Przykręcić nóżki stelaża kluczem płaskim.

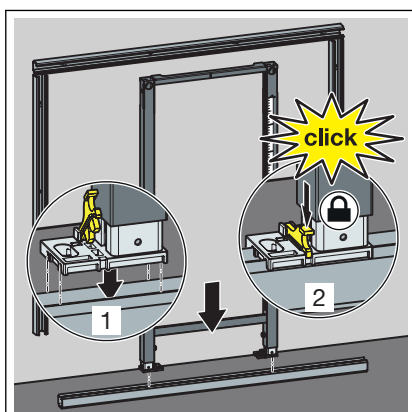


⇒ Stelaż jest przymocowany do ściany.

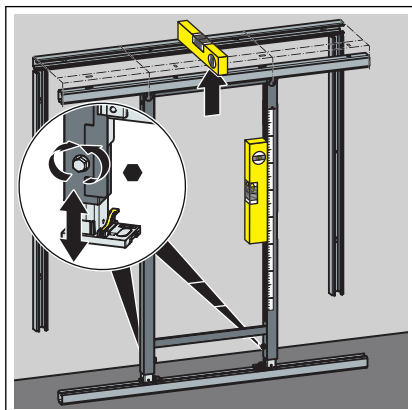
Montaż Prevista Dry Plus



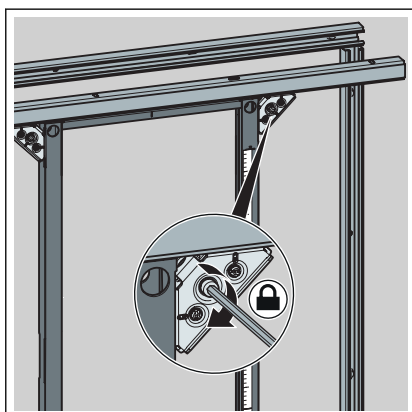
Zamontować konstrukcję podtynkową Prevista Dry Plus zgodnie z instrukcją obsługi systemu Prevista Dry Plus.



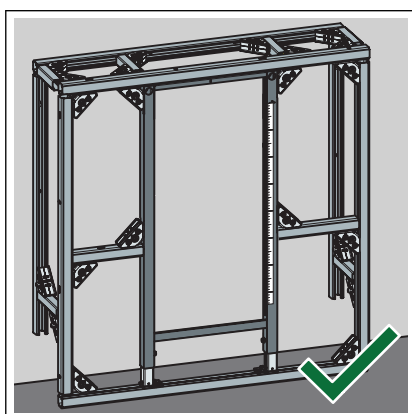
- Ustawić stelaż na szynie podłogowej.
- Nóżki przymocować do szyny podłogowej klipsami.



► Ustawić wysokość stelaża za pomocą nóżek.

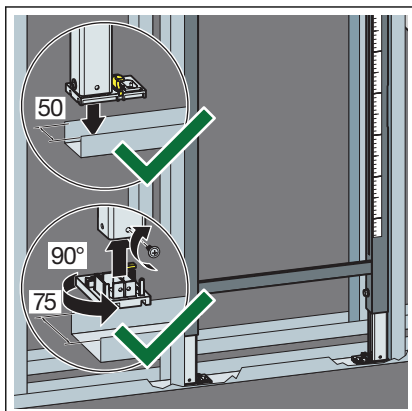


► Przymocować stelaż łącznikami szyn Prevista Dry Plus.

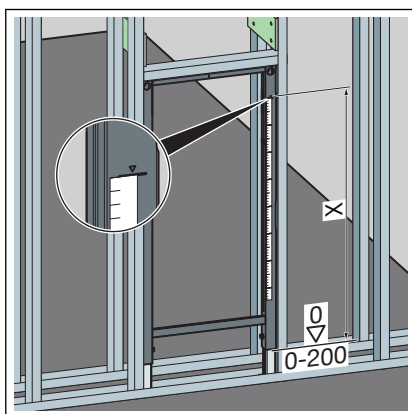


⇒ Stelaż jest przymocowany do konstrukcji podtynkowej Prevista Dry Plus.

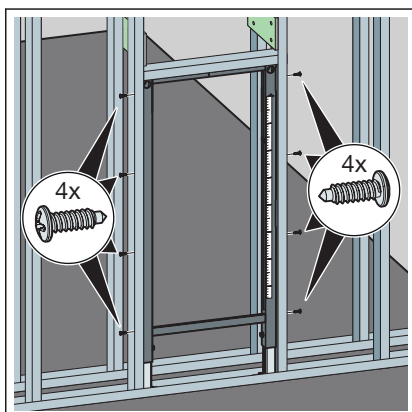
Montaż w ścianie szkieletowej z profili metalowych



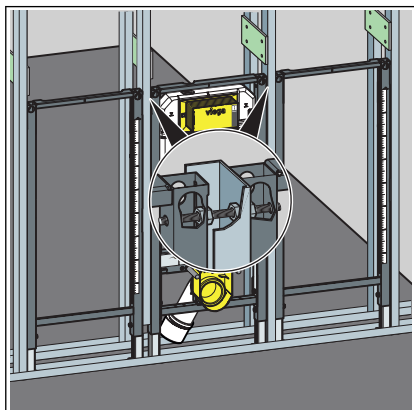
- Ustawić stelaż na szynie podłogowej.
- W razie potrzeby zmienić (fabryczne) ustawienie głębokości nóżek z 50 mm na 75 mm.
- Wyciągnąć nóżki i przekręcić je o 90°.
- Przykręcić nóżki do profilu ściany.



- Zaznaczyć wysokość stelaża według oznaczenia górnej krawędzi gotowej posadzki.
 - X: 1000 mm

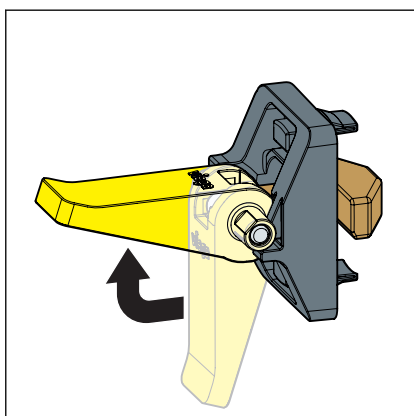


- Stelaż przymocować za pomocą dołączonych śrub do profilu ściany.

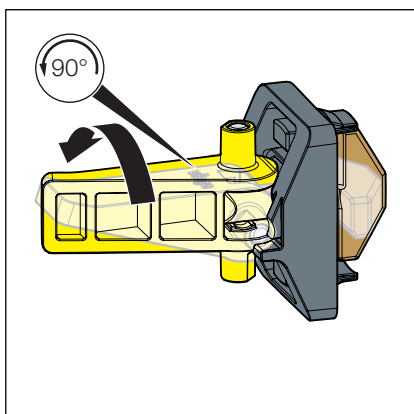


- W razie potrzeby kolejne stelaże połączyć ze stelażem przez profil.

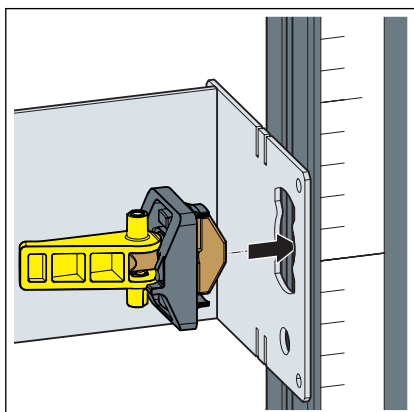
3.2.2 Montaż elementu montażowego



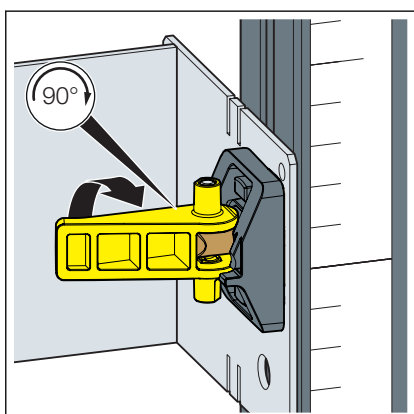
- Otworzyć dźwignię zacisku z szybką blokadą.



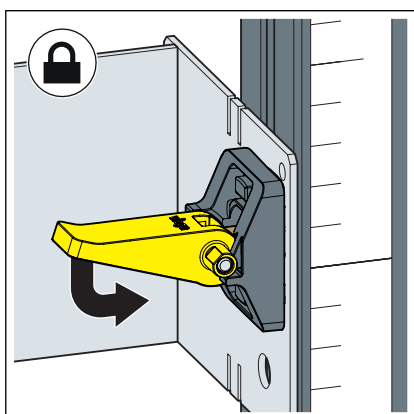
- Obrócić dźwignię zacisku z szybką blokadą o 90° w kierunku przeciwnym do ruchu wskazówek zegara.



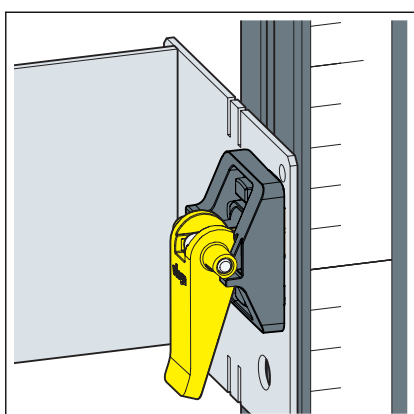
- Wetknąć zacisk z szybką blokadą przez element montażowy do elementu.



- Obrócić dźwignię zacisku z szybką blokadą o 90° w kierunku ruchu wskazówek zegara.



- Zamknąć dźwignię zacisku z szybką blokadą.



- Powtórzyć czynności po drugiej stronie.
 - ⇒ Element montażowy jest zamocowany w elemencie.

3.3 Utylizacja

Produkt i opakowanie posegregować na odpowiednie grupy materiałów (np. papier, metale, tworzywa sztuczne lub metale nieżelazne) i usunąć je zgodnie z obowiązującymi przepisami.