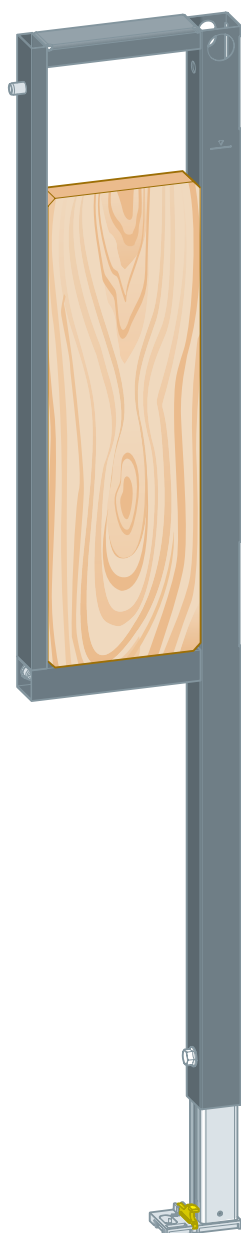


Element mocujący Prevista Dry do poręczy 1120 mm

Instrukcja obsługi



do instalacji podtynkowej dla niepełnosprawnych

Wzór
Modell: 8570.32

Rok produkcji:
od 12/2018

pl_PL

viega

Spis treści

1	Informacje na temat instrukcji obsługi	4
1.1	Grupy docelowe	4
1.2	Oznaczenie wskazówek	4
1.3	Wskazówka na temat tej wersji językowej	5
2	Informacje o produkcie	6
2.1	Zastosowanie zgodnie z przeznaczeniem	6
2.1.1	Zakresy zastosowania	6
2.2	Opis produktu	6
2.2.1	Przeгляд	6
3	Obsługa	7
3.1	Informacje dotyczące montażu	7
3.1.1	Wymiary	7
3.2	Montaż	8
3.2.1	Montaż na ścianie murowanej	8
3.2.2	Montaż Prevista Dry Plus	10
3.2.3	Montaż w ścianie szkieletowej z profili metalowych	12
3.3	Utylizacja	13

1 Informacje na temat instrukcji obsługi

Niniejszy dokument jest objęty prawem autorskim. Szczegółowe informacje na ten temat można znaleźć w Internecie na stronie viega.com/legal.

1.1 Grupy docelowe

Informacje zawarte w niniejszej instrukcji są skierowane do następujących grup osób:

- instalatorzy instalacji grzewczych i sanitarnych oraz przeszkolony wykwalifikowany personel
- wykonawcy suchej zabudowy

Osoby, które nie posiadają ww. wykształcenia lub kwalifikacji, nie mogą wykonywać prac związanych z montażem, instalacją i ewentualnie konserwacją tego produktu. Ograniczenie to nie dotyczy możliwych wskazówek dotyczących obsługi.

Przy montażu produktów Viega należy przestrzegać ogólnie uznanych zasad techniki oraz instrukcji obsługi Viega.

1.2 Oznaczenie wskazówek

Teksty ostrzeżeń i wskazówek zostały wyodrębnione z tekstu i oznaczone w sposób szczególny odpowiednimi piktogramami.



NIEBEZPIECZEŃSTWO!

Ostrzega przed możliwymi śmiertelnymi obrażeniami.



OSTRZEŻENIE!

Ostrzega przed możliwymi ciężkimi obrażeniami.



UWAGA!

Ostrzega przed możliwymi obrażeniami.



WSKAZÓWKA!

Ostrzega przed możliwymi szkodami materialnymi.



Dodatkowe wskazówki i porady.

1.3 Wskazówka na temat tej wersji językowej

Niniejsza instrukcja obsługi zawiera ważne informacje na temat wyboru produktu i systemu, montażu, oddania do użytku i używania zgodnie z przeznaczeniem oraz w razie potrzeby na temat czynności konserwacyjnych. Informacje na temat produktów, ich właściwości i zasad stosowania opierają się na obowiązujących aktualnie normach europejskich (np. EN) i/lub niemieckich (np. DIN/DVGW).

Niektóre fragmenty tekstu mogą zawierać odniesienia do europejskich/niemieckich przepisów technicznych. Dla innych krajów przepisy te należy traktować jako zalecenia, o ile nie obowiązują w nich odpowiednie krajowe wymagania. Krajowe ustawy, standardy, przepisy, normy i inne regulacje techniczne mają pierwszeństwo przed niemieckimi/europejskimi przepisami podanymi w niniejszej instrukcji. Przedstawione tu informacje nie mają mocy wiążącej dla innych krajów i regionów, zatem należy je traktować jako pomoc.

2 Informacje o produkcie

2.1 Zastosowanie zgodnie z przeznaczeniem

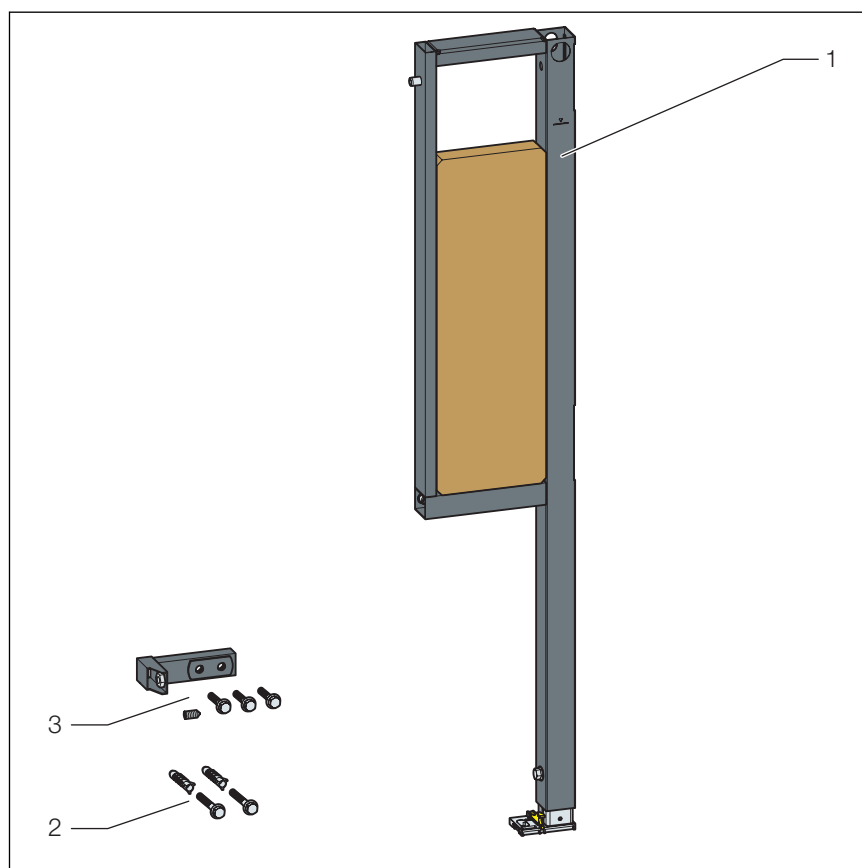
2.1.1 Zakresy zastosowania

Element mocujący Prevista Dry służy do mocowania wyposażenia sanitarnego w instalacji podtynkowej dla osób niepełnosprawnych. Wysokość elementu do uchwytów wynosi 1120 mm.

Element mocujący Prevista Dry służy do mocowania poręczy na stelażach do WC Prevista Dry.

2.2 Opis produktu

2.2.1 Przegląd



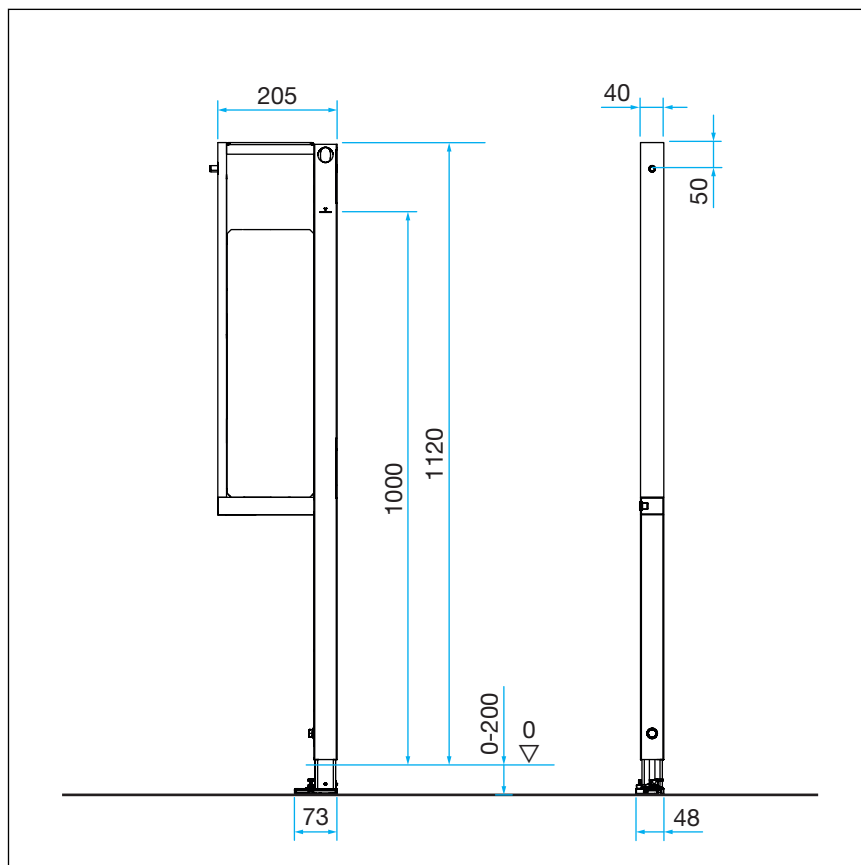
Rys. 1: Widok elementów

- 1 Element mocujący Prevista Dry
- 2 Śruby i kołki do przymocowania
- 3 Mocowanie ramki

3 Obsługa

3.1 Informacje dotyczące montażu

3.1.1 Wymiary



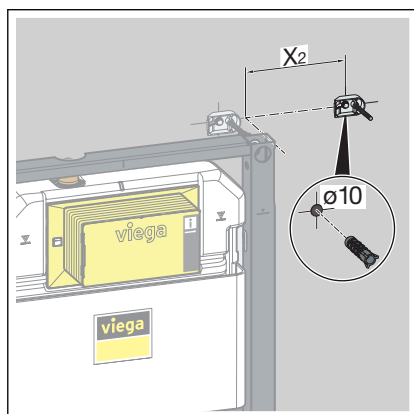
Rys. 2: Wymiary wzoru 8570.32

3.2 Montaż

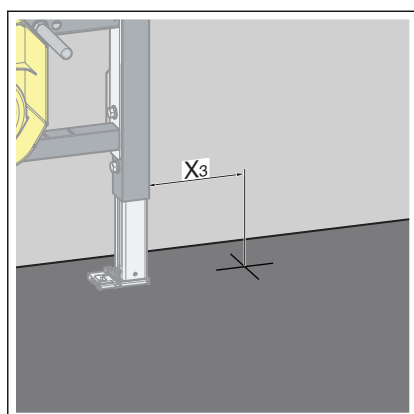
3.2.1 Montaż na ścianie murowanej

Montaż na stelażu WC

Poniższe kroki opisują montaż z prawej strony stelaża WC. W razie potrzeby te same kroki należy powtórzyć po lewej stronie.

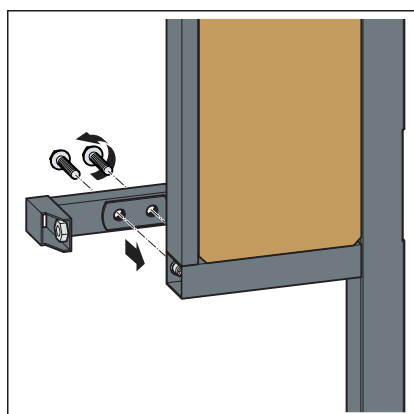


- Określić i zaznaczyć punkt przymocowania.
 - X2: 185 mm
- Wywiercić otwory.
- Włożyć kołki.

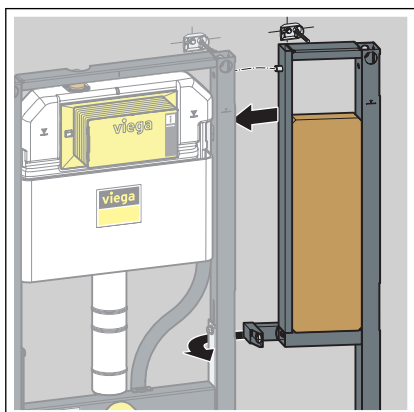


- Określić i zaznaczyć punkt przymocowania na podłodze.
 - X3: 143 mm
- Wywiercić otwory.
- Włożyć kołki.

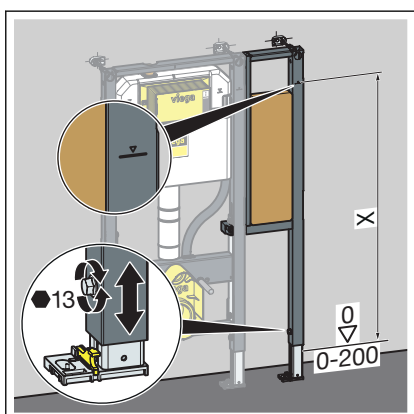
WSKAZÓWKA! Zestaw mocujący Prevista Dry zamontować zgodnie z instrukcją obsługi zestawu mocującego.



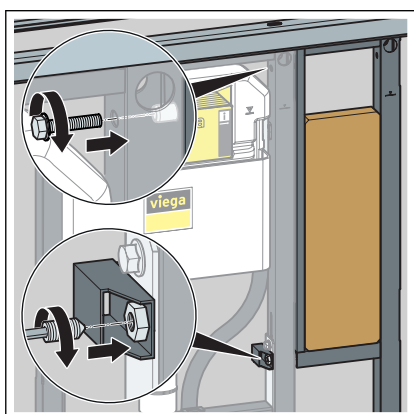
- Przykręcić uchwyt ramowy z tyłu elementu mocującego.



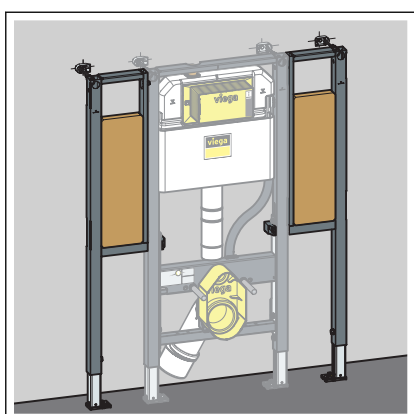
- Element mocujący zacześć na stelażu WC.
- Zamontować uchwyt ścienny.



- Ustawić wysokość stelaża za pomocą nóżek.
 - X: 1000 mm



- Wkręcić na górze śrubę mocującą, a na dole wkręt bez łba, po czym dokręcić je.

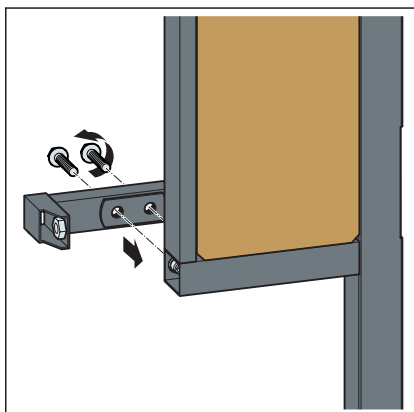


- Kroki montażowe powtórzyć po lewej stronie.

3.2.2 Montaż Prevista Dry Plus



Zamontować konstrukcję podtynkową Prevista Dry Plus zgodnie z instrukcją obsługi systemu Prevista Dry Plus.

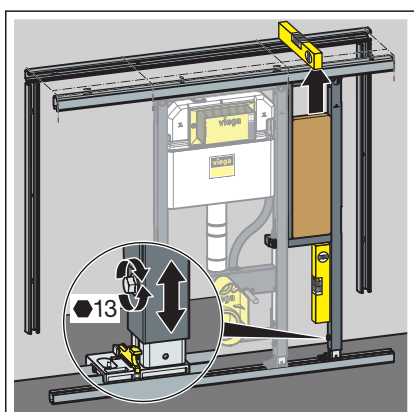


► Przykręcić uchwyt ramowy z tyłu elementu mocującego.

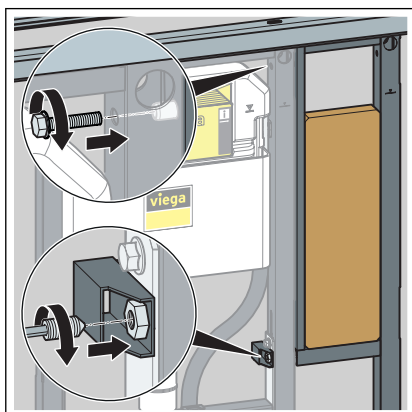


► Ustawić stelaż na szynie podłogowej.

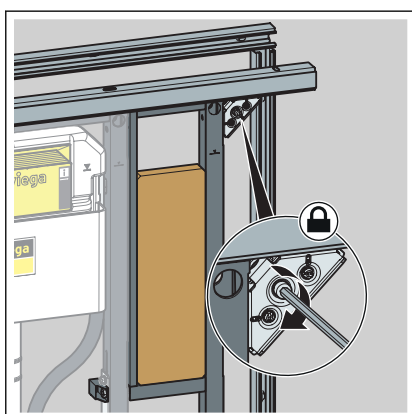
► Nóżki przymocować do szyny podłogowej klipsami.



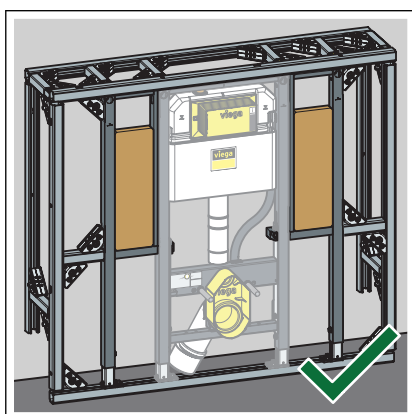
► Ustawić wysokość stelaża za pomocą nóżek.



- Wkręcić na górze śrubę mocującą, a na dole wkręt bez łba, po czym dokręcić je.

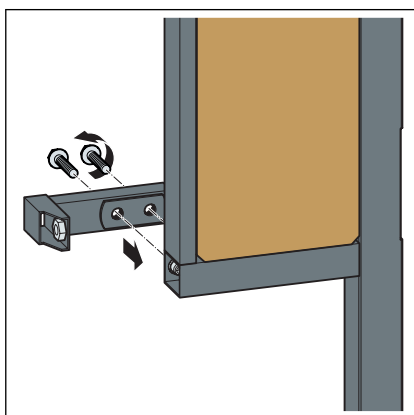


- Przymocować stelaż łącznikami szyn Prevista Dry Plus.

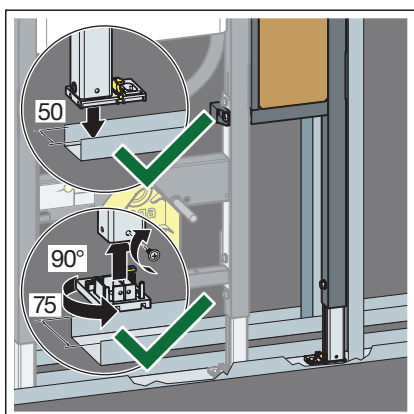


- ⇒ Stelaż jest przymocowany do konstrukcji podtynkowej Prevista Dry Plus.

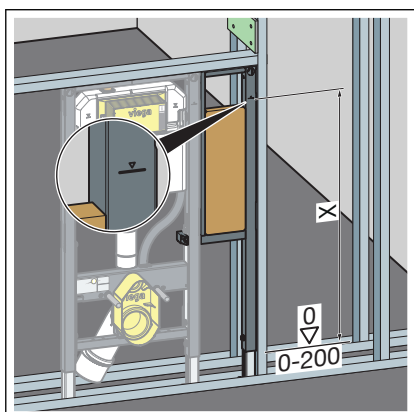
3.2.3 Montaż w ścianie szkieletowej z profili metalowych



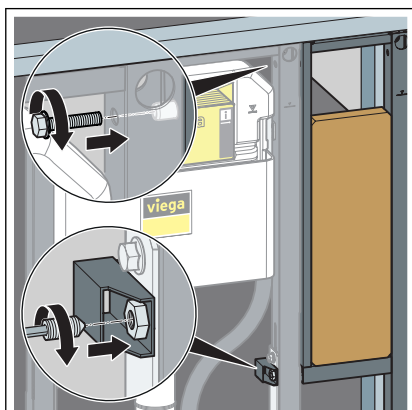
- Przykręcić uchwyt ramowy z tyłu elementu mocującego.



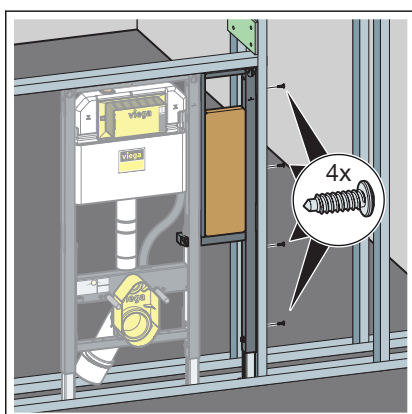
- Ustawić stelaż na szynie podłogowej.
- W razie potrzeby zmienić (fabryczne) ustawienie głębokości nóżek z 50 mm na 75 mm.
- Wyciągnąć nóżki i przekręcić je o 90°.
- Przykręcić nóżki do profilu ściany.



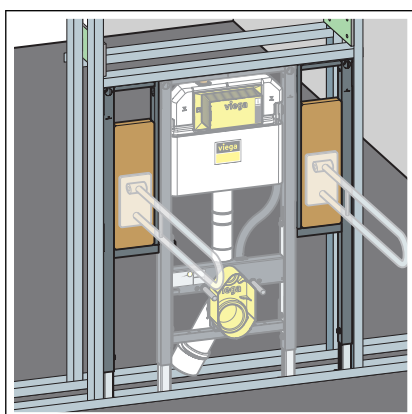
- Zaznaczyć wysokość stelaża według oznaczenia górnej krawędzi gotowej posadzki.
 - X: 1000 mm



- Wkręcić na górze śrubę mocującą, a na dole wkręt bez łba, po czym dokręcić je.



- Stelaż przymocować za pomocą dołączonych śrub do profilu ściany.



- W razie potrzeby kolejne stelaże połączyć ze stelażem przez profil.

3.3 Utylizacja

Produkt i opakowanie posegregować na odpowiednie grupy materiałów (np. papier, metale, tworzywa sztuczne lub metale nieżelazne) i usunąć je zgodnie z obowiązującymi przepisami.