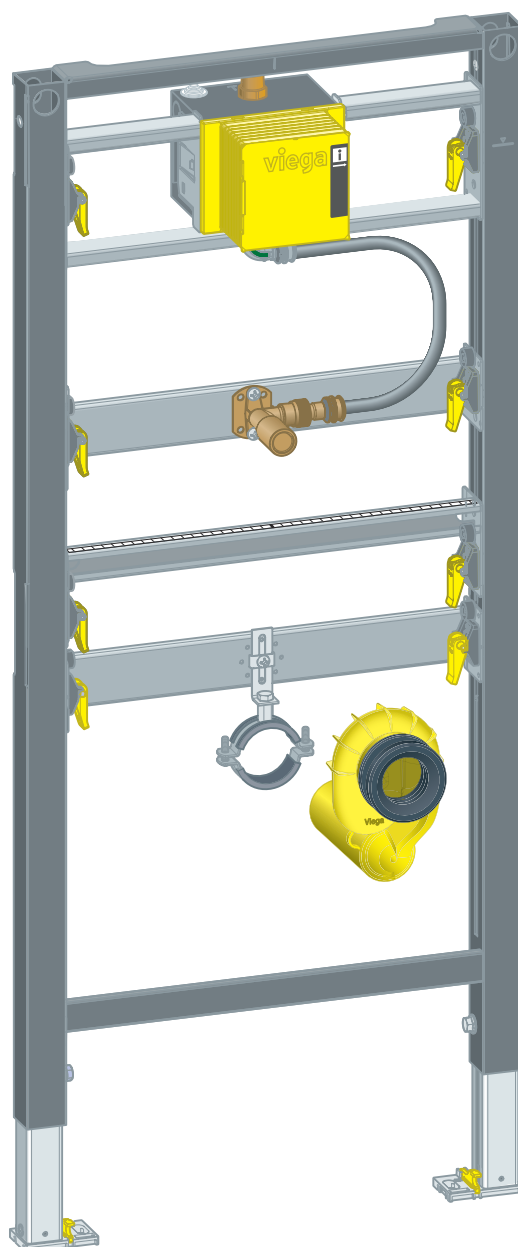


## Instrukcja obsługi

# Stelaż do pisuaru Prevista Dry



do przycisków uruchamiających do pisuaru Prevista (ręczne i bezdotykowe uruchamianie spłukiwania), do pisuarów z dyszą spłukującą

Wzór  
8560.32

Rok produkcji (od)  
03/2019

**viega**

# Spis treści

<b>1</b>	<b>Informacje na temat instrukcji obsługi</b>	<b>3</b>
	1.1 Grupy docelowe	3
	1.2 Oznaczenie wskazówek	3
	1.3 Wskazówka na temat tej wersji językowej	4
<b>2</b>	<b>Informacje o produkcie</b>	<b>5</b>
	2.1 Normy i przepisy	5
	2.2 Zastosowanie zgodnie z przeznaczeniem	5
	2.2.1 Zakresy zastosowania	5
	2.3 Opis produktu	5
	2.3.1 Przegląd	5
	2.3.2 Elementy kompatybilne	6
	2.3.3 Dane techniczne	6
	2.4 Wyposażenie	7
<b>3</b>	<b>Obsługa</b>	<b>8</b>
	3.1 Informacje dotyczące montażu	8
	3.1.1 Warunki montażu	8
	3.1.2 Wymiary	9
	3.2 Montaż	9
	3.2.1 Montaż stelaża	9
	3.2.2 Montaż przyłącza wody	15
	3.2.3 Ustawienie i obudowanie stelaża	16
	3.3 Utylizacja	17

# 1 Informacje na temat instrukcji obsługi

Niniejszy dokument jest objęty prawem autorskim. Szczegółowe informacje na ten temat można znaleźć w Internecie na stronie *viega.com/legal*.

## 1.1 Grupy docelowe

Informacje zawarte w niniejszej instrukcji są skierowane do następujących grup osób:

- instalatorzy instalacji grzewczych i sanitarnych oraz przeszkolony wykwalifikowany personel
- wykonawcy suchej zabudowy

Osoby, które nie posiadają ww. wykształcenia lub kwalifikacji, nie mogą wykonywać prac związanych z montażem, instalacją i ewentualnie konserwacją tego produktu. Ograniczenie to nie dotyczy możliwych wskázówek dotyczących obsługi.

Podczas montażu produktów Viega należy przestrzegać ogólnie uznanych zasad techniki oraz instrukcji obsługi Viega.

## 1.2 Oznaczenie wskazówek

Teksty ostrzeżeń i wskazówek zostały wyodrębnione z tekstu i oznaczone w sposób szczególny odpowiednimi piktogramami.



### **NIEBEZPIECZEŃSTWO!**

Ostrzega przed możliwymi śmiertelnymi obrażeniami.



### **OSTRZEŻENIE!**

Ostrzega przed możliwymi ciężkimi obrażeniami.



### **UWAGA!**

Ostrzega przed możliwymi obrażeniami.



### **OGŁOSZENIE!**

Ostrzega przed możliwymi szkodami materialnymi.



Dodatkowe wskazówki i porady.

### 1.3 Wskazówka na temat tej wersji językowej

Niniejsza instrukcja obsługi zawiera ważne informacje na temat wyboru produktu i systemu, montażu, oddania do użytku i używania zgodnie z przeznaczeniem oraz w razie potrzeby na temat czynności konserwacyjnych. Informacje na temat produktów, ich właściwości i zasad stosowania opierają się na obowiązujących aktualnie normach europejskich (np. EN) i/lub niemieckich (np. DIN/DVGW).

Niektóre fragmenty tekstu mogą zawierać odniesienia do europejskich/niemieckich przepisów technicznych. Dla innych krajów przepisy te należy traktować jako zalecenia, o ile nie obowiązują w nich odpowiednie krajowe wymagania. Krajowe ustawy, standardy, przepisy, normy i inne regulacje techniczne mają pierwszeństwo przed niemieckimi/europejskimi przepisami podanymi w niniejszej instrukcji. Przedstawione tu informacje nie mają mocy wiążącej dla innych krajów i regionów, zatem należy je traktować jako pomoc.

## 2 Informacje o produkcie

### 2.1 Normy i przepisy

Poniższe normy i przepisy obowiązują w Niemczech i krajach europejskich. Normy krajowe znajdują się na stronie internetowej [viega.pl/normy](http://viega.pl/normy).

#### Przepisy z punktu: Zakresy zastosowania/warunki montażu

Zakres obowiązywania/wskaźnika	Przepisy obowiązujące w Niemczech
Odpowiednie ściany murowane	EN 1996-1-1
Odpowiednie ściany betonowe	DIN 1045
Odpowiednie profile ścian działowych	DIN 18183

### 2.2 Zastosowanie zgodnie z przeznaczeniem

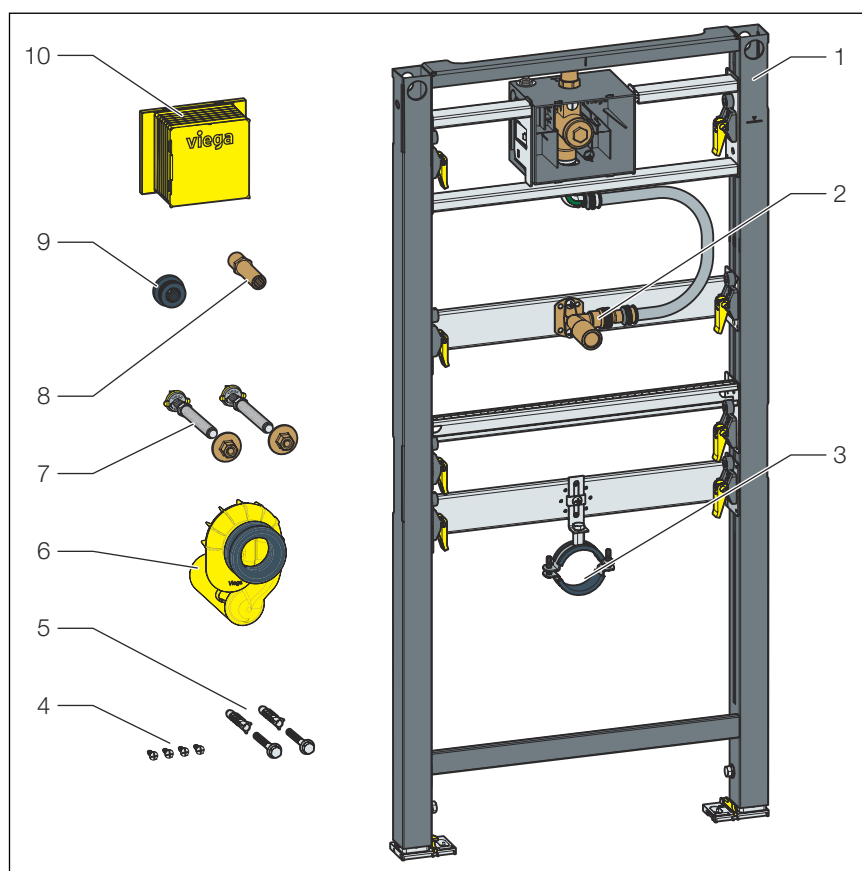
#### 2.2.1 Zakresy zastosowania

Stelaż do pisuaru Prevista Dry nadaje się do montażu na konstrukcjach ściennych i profilach ścian działowych zgodnych z przepisami z punktu ↪ *Rozdział 2.1 „Normy i przepisy” na stronie 5* i można go używać w konstrukcji podtynkowej Prevista Dry Plus.

### 2.3 Opis produktu

#### 2.3.1 Przegląd

Stelaż do pisuaru posiada następujące wyposażenie:


**Rys. 1: Elementy**

- 1 Stelaż do pisuaru
- 2 Armatura dopływowa
- 3 Obejma
- 4 Śruby do przymocowania na profilu
- 5 Śruby i kołki do przymocowania do podłogi
- 6 Kształtka odsysająca
- 7 Mocowanie przyboru sanitarnego
- 8 Element wsuwany
- 9 Uszczelka
- 10 Osłona

### 2.3.2 Elementy kompatybilne

Stelaż do pisuaru jest kompatybilny ze wszystkimi pisuarami również z dyszą sflukującą.

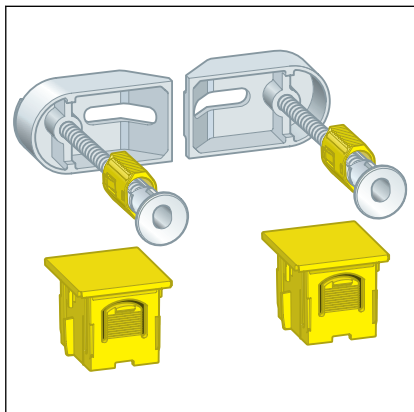
### 2.3.3 Dane techniczne

Łuk odpływowy	DN50
Przyłącze armatury	Rp ½
Wysokość	1120 mm–1300 mm
Średnica otworu do zamocowania na stelażu drewnianym	11 mm

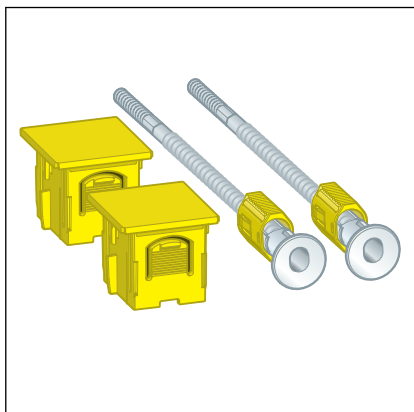
## 2.4 Wyposażenie

Do montażu na ścianie murowanej firma Viega zaleca zestaw mocujący Prevista Dry.

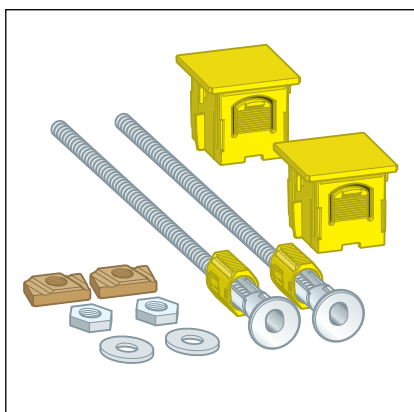
Zestaw mocujący Prevista Dry nr wzoru 8570.36.



Zestaw mocujący Prevista Dry nr wzoru 8573.



Zestaw mocujący Prevista Dry Plus nr wzoru 8570.49.



## 3 Obsługa

### 3.1 Informacje dotyczące montażu

#### 3.1.1 Warunki montażu

##### Odpowiednie ściany

- ściany murowane
- ściany betonowe
- ściany z profili metalowych
- konstrukcje podtynkowe Prevista Dry Plus

Konstrukcje ścienne muszą spełniać wymagania przepisów z punktu ↪ „Przepisy z punktu: Zakresy zastosowania/warunki montażu” na stronie 5.

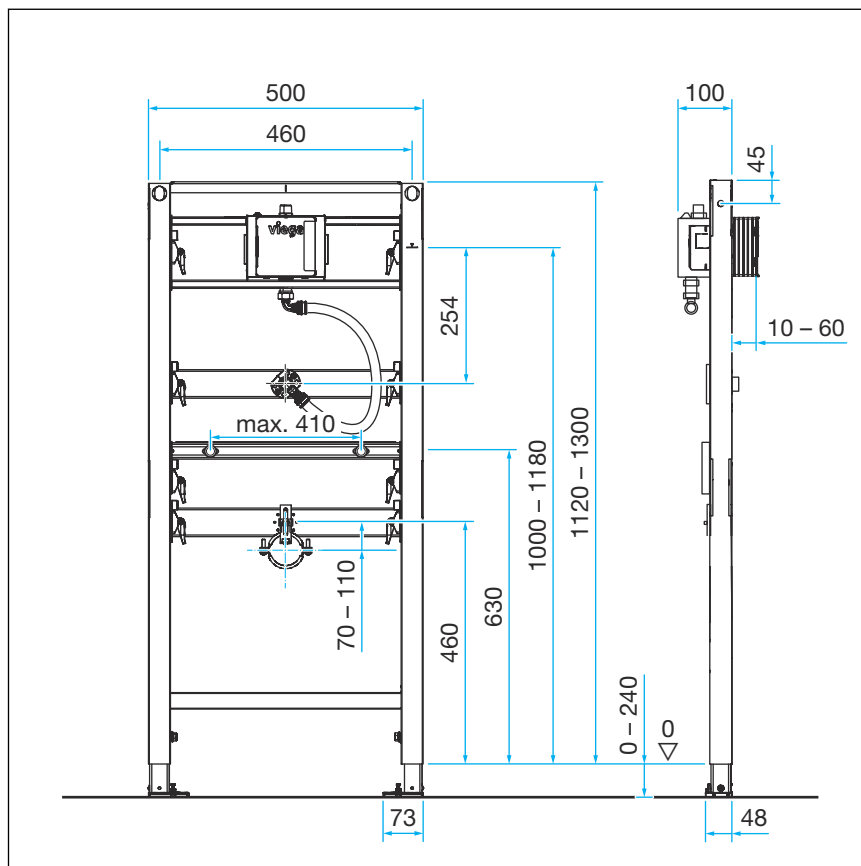
Stelaż do pisuaru wolno montować wyłącznie na równej ścianie.

##### Wysokość

Stelaż do pisuaru nadaje się do wysokości 1120–1300 mm.



### 3.1.2 Wymiary



## 3.2 Montaż

### 3.2.1 Montaż stelaża



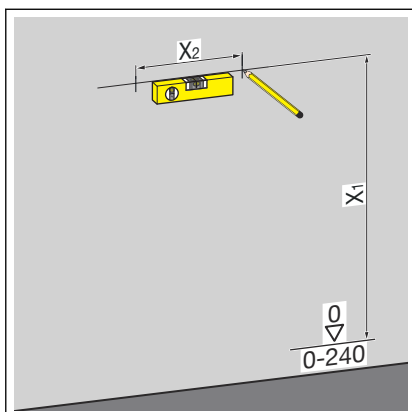
#### Ściany murowane lub betonowe

Przy montażu kilku stelaży do pisuaru w odstępie > 500 mm należy użyć konsoli pośredniej Prevista Dry (nr wzoru 8570.48). Przy montażu przestrzegać instrukcji obsługi konsoli pośredniej.



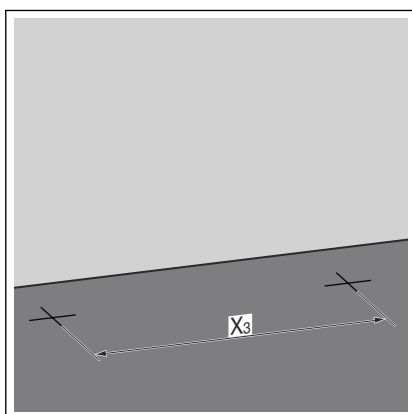
Do montażu firma Viega zaleca zestaw mocujący Prevista Dry.

## Montaż na ścianie murowanej lub betonowej



➤ Odmierzyć i zaznaczyć punkty mocowania.

- X1:
  - przy wysokości 1120 mm: 1100 mm
  - przy wysokości 1300 mm: 1280 mm
- X2: w zależności od stosowanego zestawu mocującego



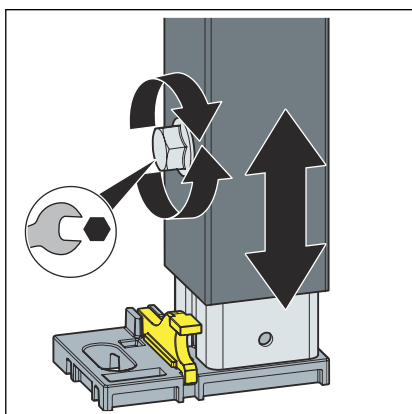
➤ Odmierzyć i zaznaczyć punkty mocowania na podłodze.

- X3: 375 mm

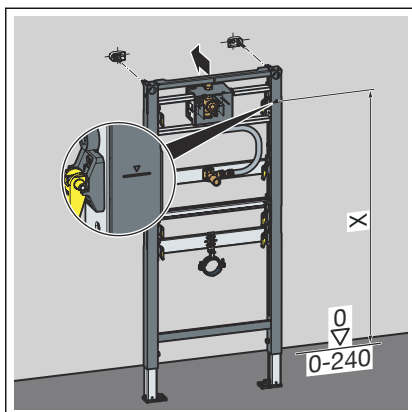
➤ Wywiercić otwory.

➤ Włożyć kołki.

**WSKAZÓWKA!** Zestaw mocujący Prevista Dry zamontować zgodnie z instrukcją obsługi zestawu mocującego.



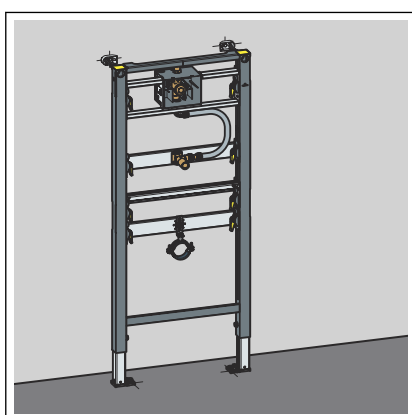
➤ Odkręcić nóżki stelaża kluczem płaskim.



■ Zaznaczyć wysokość stelaża według oznaczenia górnej krawędzi gotowej posadzki.

■ X: 1000 mm

■ Przykręcić nóżki stelaża kluczem płaskim.

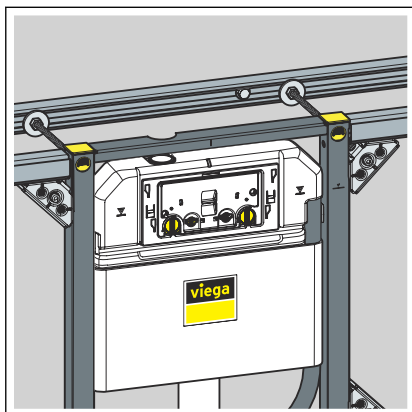


□ Stelaż jest przymocowany do ściany.

## Montaż Prevista Dry Plus

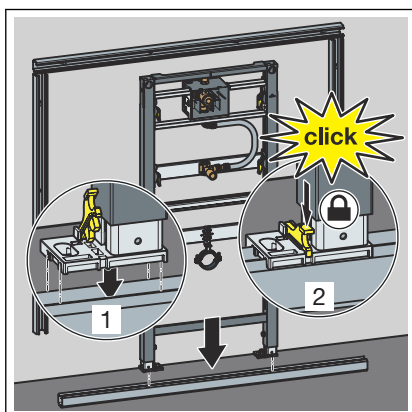


Zamontować konstrukcję podtynkową Prevista Dry Plus zgodnie z instrukcją obsługi systemu Prevista Dry Plus.

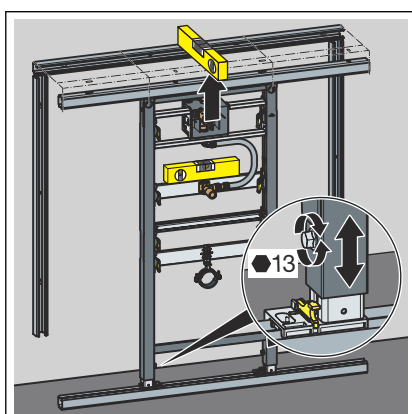


### OGŁOSZENIE!

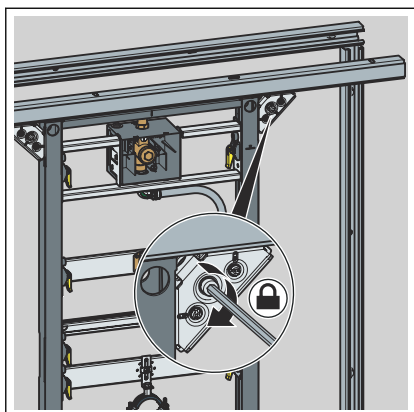
W przypadku montażu bez przebiegającej szyny powyżej stelaża należy dodatkowo zastosować zestaw mocujący Prevista Dry Plus (nr wzoru 8570.49). Patrz przykład ze stelażem WC, nr wzoru 8521.



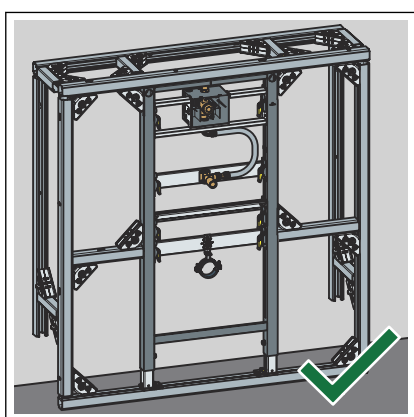
- Ustawić stelaż na szynie podłogowej.
- Nóżki przymocować do szyny podłogowej klipsami.



- Ustawić wysokość stelaża za pomocą nóżek.

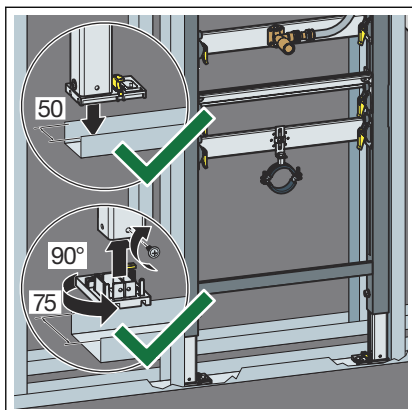


■ Przymocować stelaż łącznikami szyn Prevista Dry Plus.

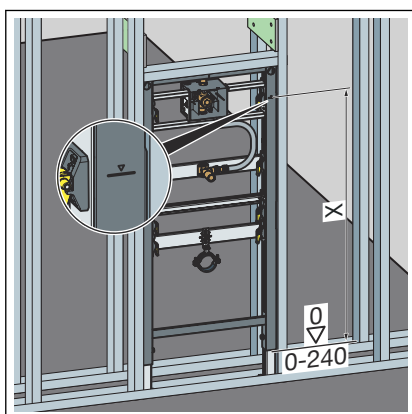


□ Stelaż jest przymocowany do konstrukcji podtynkowej Prevista Dry Plus.

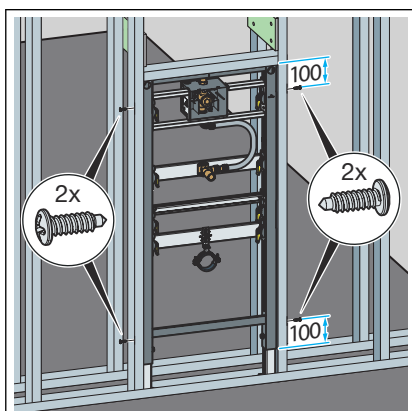
### Montaż w ścianie szkieletowej z profili metalowych



- Ustawić stelaż na szynie podłogowej.
- W razie potrzeby zmienić (fabryczne) ustawienie szerokości stopek z 50 mm na 75 mm.
- Wyciągnąć stopki i przekrócić je o 90°.
- Zamocować stopki.

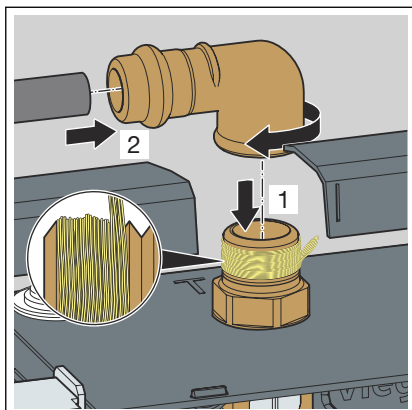


- Zaznaczyć wysokość stelaża według oznaczenia górnej krawędzi gotowej posadzki.
  - X: 1000 mm

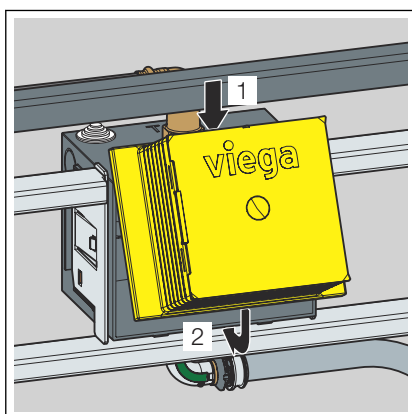


- Stelaż przymocować za pomocą dołączonych śrub do profilu ściany.

### 3.2.2 Montaż przyłącza wody

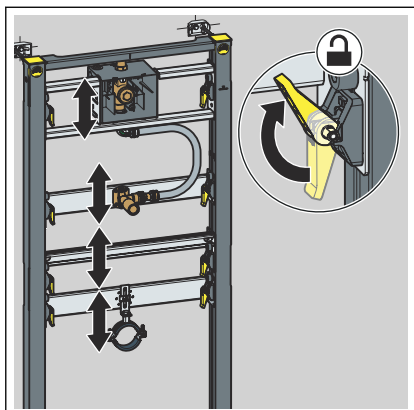


- Uszczelnić stronę do podłączenia przewodu wody do pisuaru.
- Skręcić złączkę kątową z przyłączem przewodu wody do pisuaru.
- Dopływ wody włożyć w przejściową złączkę kątową.
- Zaprasować połączenie.

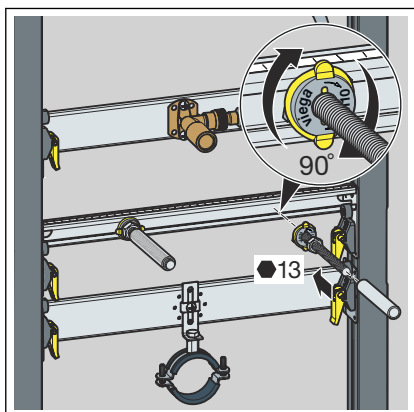


- Zamontować szyb rewizyjny.

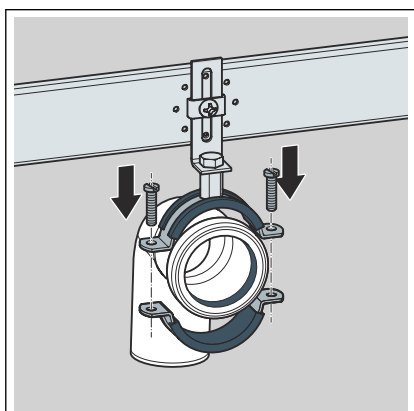
### 3.2.3 Ustawienie i obudowanie stelaża



- Listwy na łuk odpływowy, armaturę dopływową i mocowanie pisuaru ustawić na odpowiedniej wysokości za pomocą zacisków z szybką blokadą.

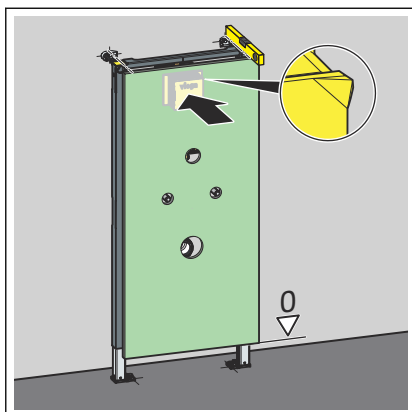


- Wkręcić ręcznie śruby.
- Nakrętki śrub dokręcić kluczem płaskim.
- Założyć na śruby zaślepki ochronne.

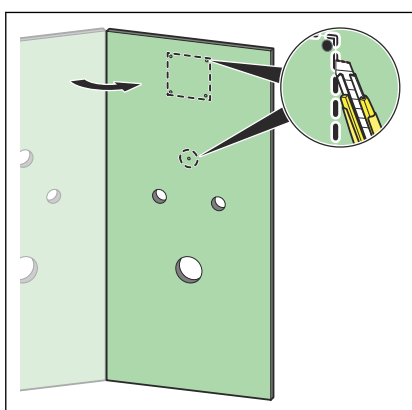


- Zamontować łuk odpływowy.

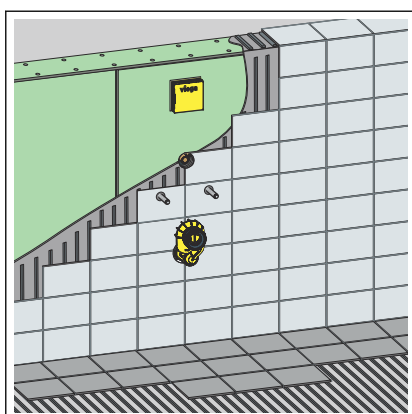




- Docisnąć lekko szyb rewizyjny do płyty okładzinowej, aby zaznaczyć miejsce na otwory.



- Wyciąć otwory na łuk odpływowy, szyb rewizyjny i śruby.



**WSKAZÓWKA!** Maksymalny wymiar konstrukcja ściany wynosi 60 mm.

- Stelaż obudować odpowiednimi płytami okładzinowymi kartonowo-gipsowymi.

### 3.3 Utylizacja

Produkt i opakowanie posegregować na odpowiednie grupy materiałów (np. papier, metale, tworzywa sztuczne lub metale nieżelazne) i usunąć je zgodnie z obowiązującymi przepisami.



**Viega Sp. z o.o.**

info@viega.pl

viega.pl

PL • 2024-01 • VPN230294

