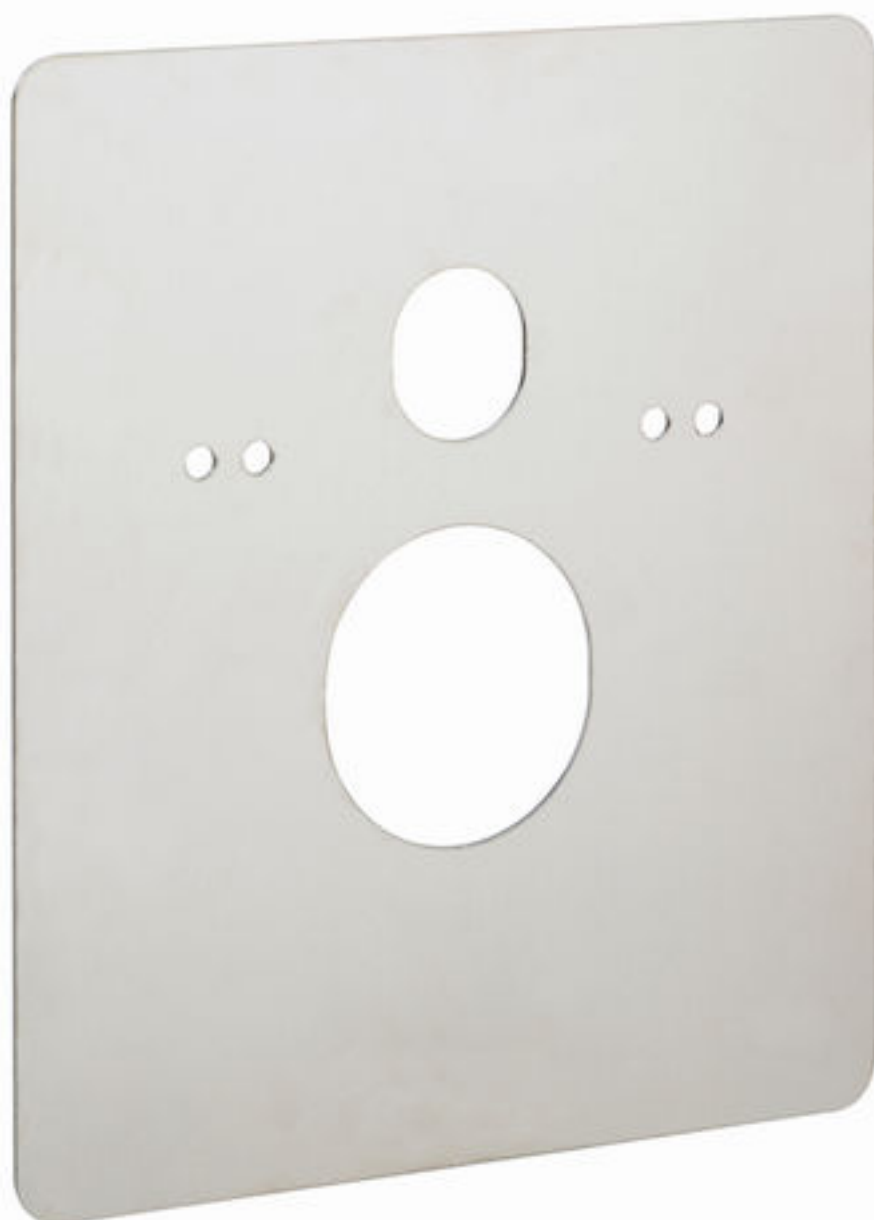


Instrukcja obsługi

plytka maskujaca



odpowiedni do modułu WC Steptec wzór 8461.21, stelaż WC
Viega Eco Plus wzór 8161.21

Wzór
8040.21

Rok produkcji (od)
10/2012

viega

Spis treści

1	Informacje na temat instrukcji obsługi	3
1.1	Grupy docelowe	3
1.2	Oznaczenie wskazówek	3
2	Informacje o produkcie	5
2.1	Zastosowanie zgodnie z przeznaczeniem	5
2.1.1	Zakresy zastosowania	5
2.2	Opis produktu	5
2.2.1	Przegląd	5
3	Obsługa	6
3.1	Montaż	6
3.2	Utylizacja	7

1 Informacje na temat instrukcji obsługi

Niniejszy dokument jest objęty prawem autorskim. Szczegółowe informacje na ten temat można znaleźć w Internecie na stronie *viega.com/legal*.

1.1 Grupy docelowe

Informacje zawarte w niniejszej instrukcji są skierowane do następujących grup osób:

- instalatorzy instalacji grzewczych i sanitarnych oraz przeszkolony wykwalifikowany personel

Osoby, które nie posiadają ww. wykształcenia lub kwalifikacji, nie mogą wykonywać prac związanych z montażem, instalacją i ewentualnie konserwacją tego produktu. Ograniczenie to nie dotyczy możliwych wskázówek dotyczących obsługi.

Przy montażu produktów Viega należy przestrzegać ogólnie uznanych zasad techniki oraz instrukcji obsługi Viega.

1.2 Oznaczenie wskazówek

Teksty ostrzeżeń i wskazówek są wyodrębnione z tekstu i oznaczone w sposób szczególny odpowiednimi piktogramami.



NIEBEZPIECZEŃSTWO!

Ten symbol ostrzega przed możliwymi śmiertelnymi obrażeniami.



OSTRZEŻENIE!

Ten symbol ostrzega przed możliwymi ciężkimi obrażeniami.



UWAGA!

Ten symbol ostrzega przed możliwymi obrażeniami.



OGŁOSZENIE!

Ten symbol ostrzega przed możliwymi uszkodzami materialnymi.



Dodatkowe wskazówki i porady.

2 Informacje o produkcie

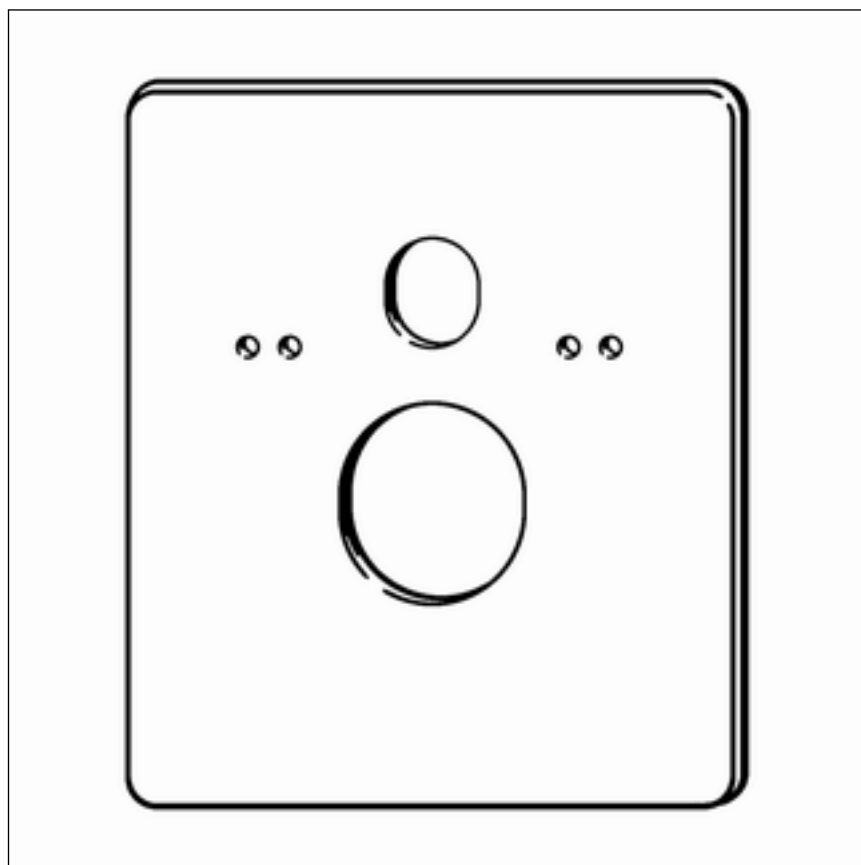
2.1 Zastosowanie zgodnie z przeznaczeniem

2.1.1 Zakresy zastosowania

Płytką maskującą jest przeznaczona do stosowania z modulem WC Steptec wzór 8461.21 lub stelażem WC Viega Eco Plus wzór 8161.21.

2.2 Opis produktu

2.2.1 Przegląd

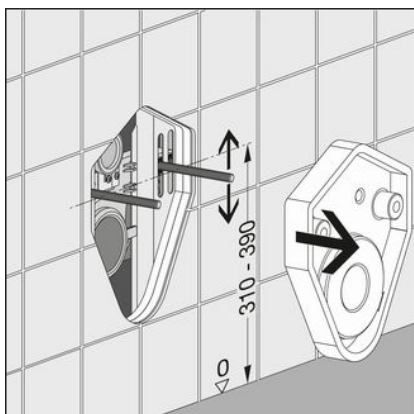


Rys. 1: Przegląd

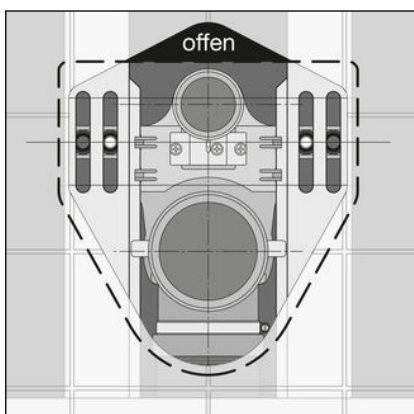
Płytką maskującą ma wymiary 460 x 390 mm [wys. x szer.].

3 Obsługa

3.1 Montaż



- Usunąć piankę.
- Ustawić wysokość mocowania ceramiki za pomocą śrub. Wysokość może wynosić od 310 do 390 mm.



- Użyć płytki maskującej, aby zasłonić całkowicie otwór, jeśli miska WC nie zasłania całej otwartej powierzchni.



- Założyć płytkę maskującą na śrubach.



► Skrócić odpowiednio rurę spłuczkową i rurę odpływową.



► Zamontować miskę.

3.2 Utylizacja

Produkt i opakowanie posegregować na odpowiednie grupy materiałów (np. papier, metale, tworzywa sztuczne lub metale nieżelazne) i usunąć je zgodnie z obowiązującymi przepisami.



Viega Sp. z o.o.

info@viega.pl

viega.pl

PL • 2023-01 • VPN140489

