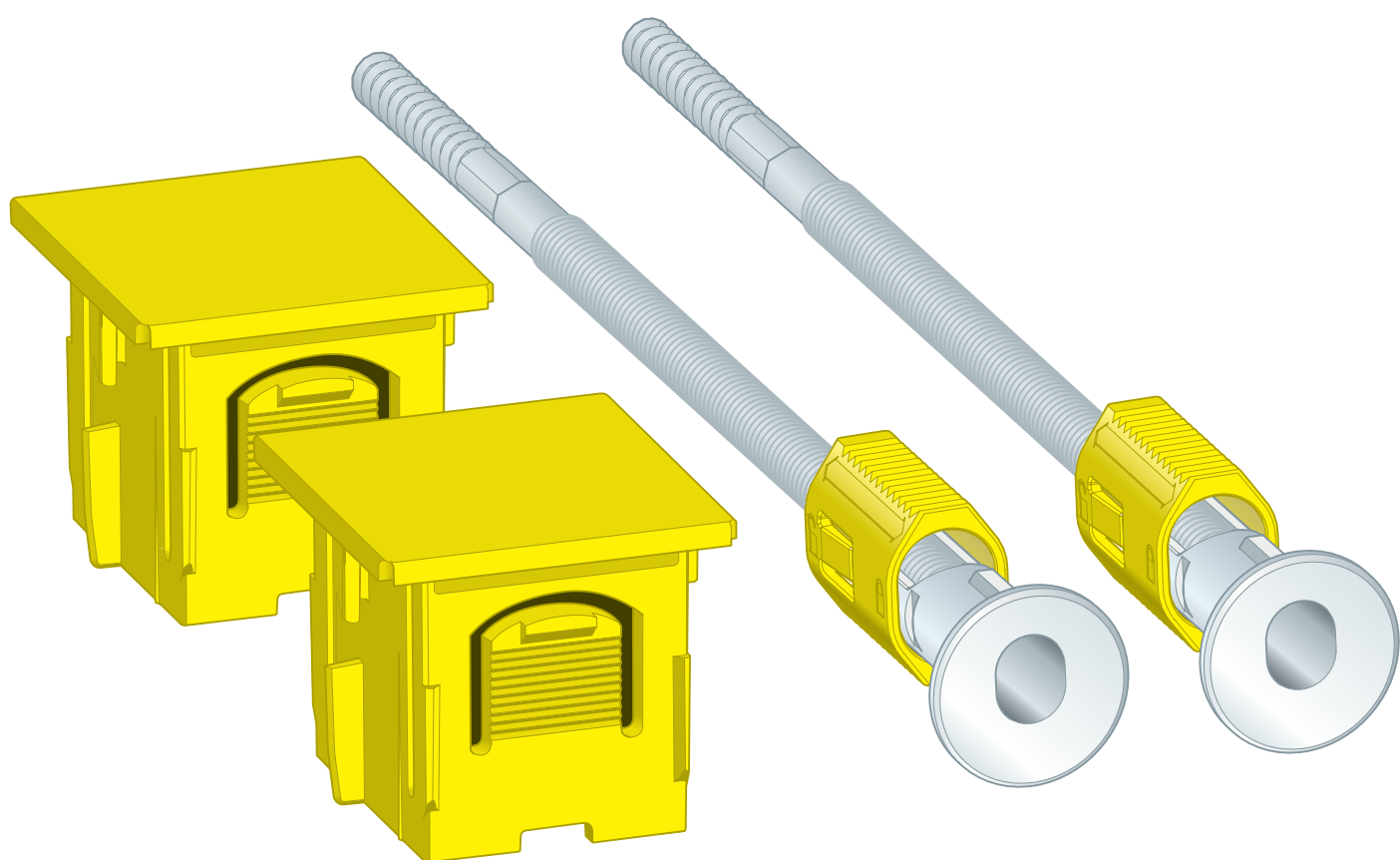


# Instrukcja obsługi

## zestaw mocujący Prevista Dry



Montaż pojedynczy elementów Viega Prevista Dry bezpośrednio przy ścianie murowanej

Wzór  
8573

**viega**

# Spis treści

<b>1</b>	<b>Informacje na temat instrukcji obsługi</b>	<b>3</b>
	1.1 Grupy docelowe	3
	1.2 Oznaczenie wskazówek	3
	1.3 Wskazówka na temat tej wersji językowej	4
<b>2</b>	<b>Informacje o produkcie</b>	<b>5</b>
	2.1 Normy i przepisy	5
	2.2 Zastosowanie zgodnie z przeznaczeniem	5
	2.2.1 Zakresy zastosowania	5
	2.3 Opis produktu	6
	2.3.1 Przegląd	6
<b>3</b>	<b>Obsługa</b>	<b>7</b>
	3.1 Montaż	7
	3.1.1 Montaż zestawu mocującego	7
	3.2 Utylizacja	10

# 1 Informacje na temat instrukcji obsługi

Niniejszy dokument jest objęty prawem autorskim. Szczegółowe informacje na ten temat można znaleźć w Internecie na stronie *viega.com/legal*.

## 1.1 Grupy docelowe

Informacje zawarte w niniejszej instrukcji są skierowane do następujących grup osób:

- instalatorzy instalacji grzewczych i sanitarnych oraz przeszkolony wykwalifikowany personel

Osoby, które nie posiadają ww. wykształcenia lub kwalifikacji, nie mogą wykonywać prac związanych z montażem, instalacją i ewentualnie konserwacją tego produktu. Ograniczenie to nie dotyczy możliwych wskazań dotyczących obsługi.

Przy montażu produktów Viega należy przestrzegać ogólnie uznanych zasad techniki oraz instrukcji obsługi Viega.

## 1.2 Oznaczenie wskazówek

Teksty ostrzeżeń i wskazówek zostały wyodrębnione z tekstu i oznaczone w sposób szczególny odpowiednimi piktogramami.



### **NIEBEZPIECZEŃSTWO!**

Ostrzega przed możliwymi śmiertelnymi obrażeniami.



### **OSTRZEŻENIE!**

Ostrzega przed możliwymi ciężkimi obrażeniami.



### **UWAGA!**

Ostrzega przed możliwymi obrażeniami.



### **OGŁOSZENIE!**

Ostrzega przed możliwymi szkodami materialnymi.



Dodatkowe wskazówki i porady.

### 1.3 Wskazówka na temat tej wersji językowej

Niniejsza instrukcja obsługi zawiera ważne informacje na temat wyboru produktu i systemu, montażu, oddania do użytku i używania zgodnie z przeznaczeniem oraz w razie potrzeby na temat czynności konserwacyjnych. Informacje na temat produktów, ich właściwości i zasad stosowania opierają się na obowiązujących aktualnie normach europejskich (np. EN) i/lub niemieckich (np. DIN/DVGW).

Niektóre fragmenty tekstu mogą zawierać odniesienia do europejskich/niemieckich przepisów technicznych. Dla innych krajów przepisy te należy traktować jako zalecenia, o ile nie obowiązują w nich odpowiednie krajowe wymagania. Krajowe ustawy, standardy, przepisy, normy i inne regulacje techniczne mają pierwszeństwo przed niemieckimi/europejskimi przepisami podanymi w niniejszej instrukcji. Przedstawione tu informacje nie mają mocy wiążącej dla innych krajów i regionów, zatem należy je traktować jako pomoc.

## 2 Informacje o produkcie

### 2.1 Normy i przepisy

Poniższe normy i przepisy obowiązują w Niemczech i krajach europejskich. Normy krajowe są podane na stronie internetowej [viega.pl/normy](http://viega.pl/normy).

#### Przepisy z punktu: Zakresy zastosowania/warunki montażu

Zakres obowiązywania/wskaźówka	Przepisy obowiązujące w Niemczech
Odpowiednie ściany murowane	EN 1996-1-1
Odpowiednie ściany betonowane	DIN 1045

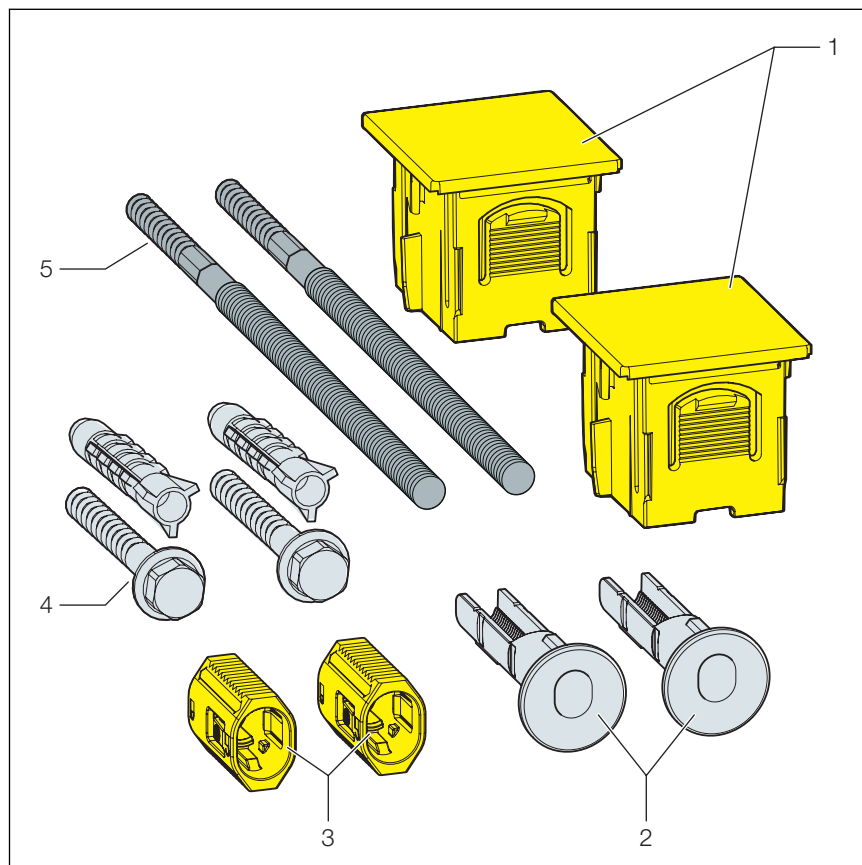
### 2.2 Zastosowanie zgodnie z przeznaczeniem

#### 2.2.1 Zakresy zastosowania

Zestaw mocujący Prevista Dry służy do montażu stelaży Prevista Dry na konstrukcji ściennej zgodnie z przepisami z punktu ↪ „Przepisy z punktu: Zakresy zastosowania/warunki montażu“ na stronie 5.

## 2.3 Opis produktu

### 2.3.1 Przegląd



**Rys. 1: Elementy**

- 1 Zaślepka
- 2 Element przesuwny
- 3 Mocowanie
- 4 Śruby i kołki do montażu na ścianie
- 5 sztangi gwintowane

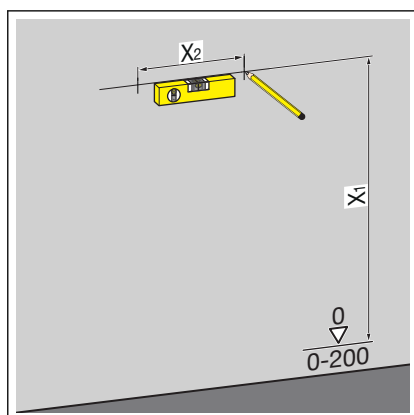
## 3 Obsługa

### 3.1 Montaż

#### 3.1.1 Montaż zestawu mocującego

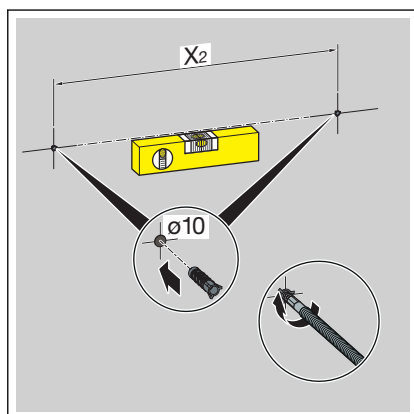


Montaż opisano na przykładzie stelaża WC Prevista Dry z przyłączem do WC z funkcją mycia i regulacją wysokości zawieszenia miski (nr wzoru 8521).



➤ Odmierzyć i zaznaczyć punkty mocowania.

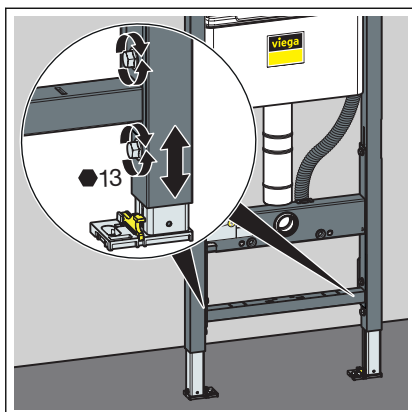
- X1: w zależności od użytego stelaża.
- X2: w zależności od użytego stelaża.



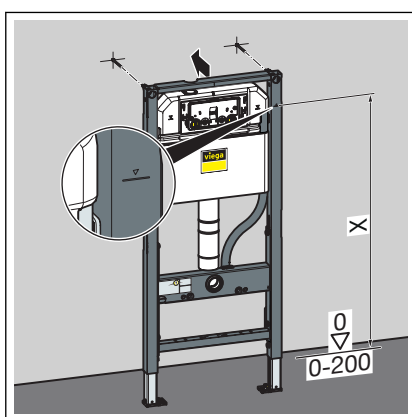
➤ Wywiercić otwory.

➤ Włożyć kołki.

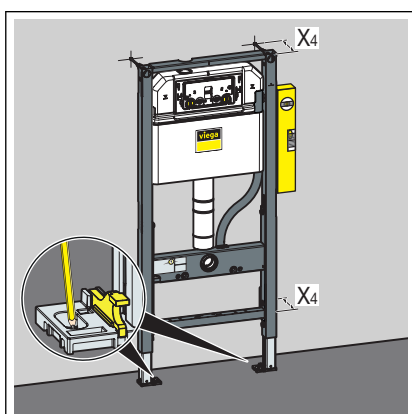
➤ Zamontować uchwyt ścienny.



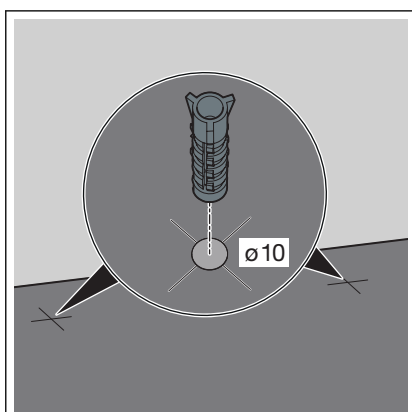
- Odkręcić nóżki stelaża kluczem płaskim (rozm. 13 mm).



- Zaznaczyć wysokość stelaża według oznaczenia górnej krawędzi gotowej posadzki.
- Przykręcić nóżki stelaża kluczem płaskim (rozm. 13 mm).

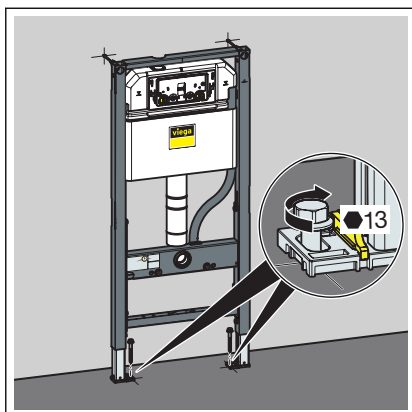


- Wyregulować głębokość stelaża.
  - X4: w zależności od użytego stelaża.
- Zaznaczyć punkty mocowania na podłodze.

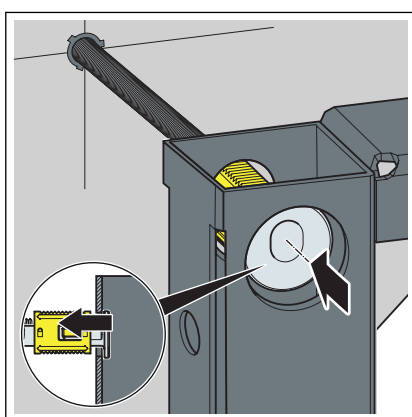


- Zdjąć stelaż i wywiercić otwory w podłodze.
- Włożyć kołki.

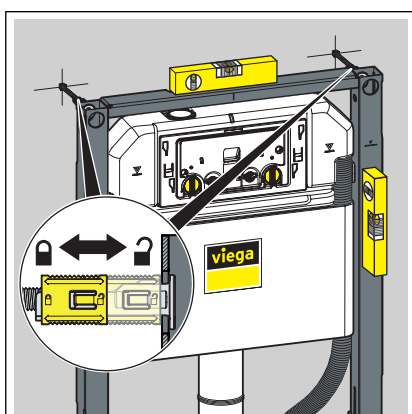




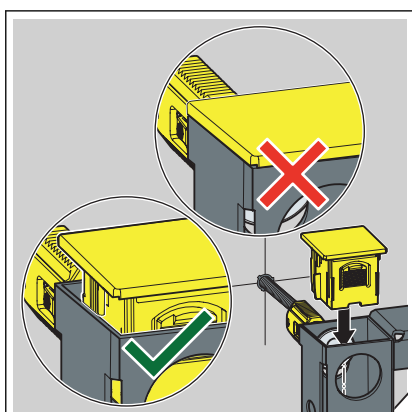
- Przymocować stelaż do podłogi.



- Uchwyty nasunąć przez stelaż na śruby.

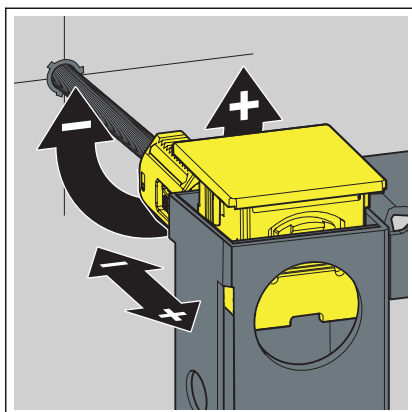


- Wyrównać stelaż i przymocować uchwyty na śrubach za pomocą elementu przesuwającego.

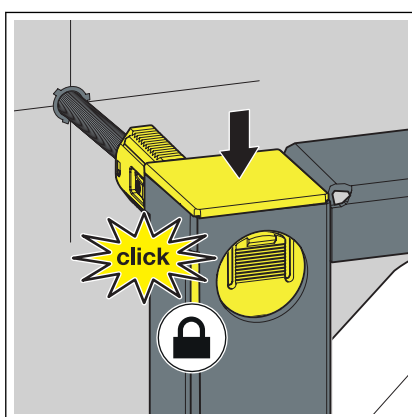


- Włożyć luźno zaślepki.

**WSKAZÓWKA!** Nie wciskać zaślepek do końca.



► Wyregulować stelaż na śrubach.



► Wcisnąć zaślepki do końca.

## 3.2 Utylizacja

Produkt i opakowanie posegregować na odpowiednie grupy materiałów (np. papier, metale, tworzywa sztuczne lub metale nieżelazne) i usunąć je zgodnie z obowiązującymi przepisami.



**Viega Sp. z o.o.**

[info@viega.pl](mailto:info@viega.pl)

[viega.pl](http://viega.pl)

PL • 2019-09 • VPN180289

