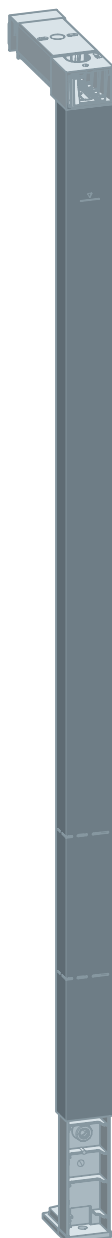


Instrukcja obsługi

Konsola pośrednia Prevista Dry



do odstępu > 500 mm, mocowanie do ściany

Wzór
8570.48

viega

Spis treści

1	Informacje na temat instrukcji obsługi	3
1.1	Grupy docelowe	3
1.2	Oznaczenie wskazówek	3
1.3	Wskazówka na temat tej wersji językowej	4
2	Informacje o produkcie	5
2.1	Zastosowanie zgodnie z przeznaczeniem	5
2.1.1	Zakresy zastosowania	5
2.2	Opis produktu	5
2.2.1	Przegląd	5
3	Obsługa	6
3.1	Informacje dotyczące montażu	6
3.1.1	Wymiary	6
3.2	Montaż	8
3.2.1	Montaż konsoli pośredniej	8
3.3	Utylizacja	14

1 Informacje na temat instrukcji obsługi

Niniejszy dokument jest objęty prawem autorskim. Szczegółowe informacje na ten temat można znaleźć w Internecie na stronie *viega.com/legal*.

1.1 Grupy docelowe

Informacje zawarte w niniejszej instrukcji są skierowane do następujących grup osób:

- instalatorzy instalacji grzewczych i sanitarnych oraz przeszkolony wykwalifikowany personel

Osoby, które nie posiadają ww. wykształcenia lub kwalifikacji, nie mogą wykonywać prac związanych z montażem, instalacją i ewentualnie konserwacją tego produktu. Ograniczenie to nie dotyczy możliwych wskázówek dotyczących obsługi.

Przy montażu produktów Viega należy przestrzegać ogólnie uznanych zasad techniki oraz instrukcji obsługi Viega.

1.2 Oznaczenie wskazówek

Teksty ostrzeżeń i wskazówek zostały wyodrębnione z tekstu i oznaczone w sposób szczególny odpowiednimi piktogramami.



NIEBEZPIECZEŃSTWO!

Ostrzega przed możliwymi śmiertelnymi obrażeniami.



OSTRZEŻENIE!

Ostrzega przed możliwymi ciężkimi obrażeniami.



UWAGA!

Ostrzega przed możliwymi obrażeniami.



OGŁOSZENIE!

Ostrzega przed możliwymi szkodami materialnymi.



Dodatkowe wskazówki i porady.

1.3 Wskazówka na temat tej wersji językowej

Niniejsza instrukcja obsługi zawiera ważne informacje na temat wyboru produktu i systemu, montażu, oddania do użytku i używania zgodnie z przeznaczeniem oraz w razie potrzeby na temat czynności konserwacyjnych. Informacje na temat produktów, ich właściwości i zasad stosowania opierają się na obowiązujących aktualnie normach europejskich (np. EN) i/lub niemieckich (np. DIN/DVGW).

Niektóre fragmenty tekstu mogą zawierać odniesienia do europejskich/niemieckich przepisów technicznych. Dla innych krajów przepisy te należy traktować jako zalecenia, o ile nie obowiązują w nich odpowiednie krajowe wymagania. Krajowe ustawy, standardy, przepisy, normy i inne regulacje techniczne mają pierwszeństwo przed niemieckimi/europejskimi przepisami podanymi w niniejszej instrukcji. Przedstawione tu informacje nie mają mocy wiążącej dla innych krajów i regionów, zatem należy je traktować jako pomoc.

2 Informacje o produkcie

2.1 Zastosowanie zgodnie z przeznaczeniem

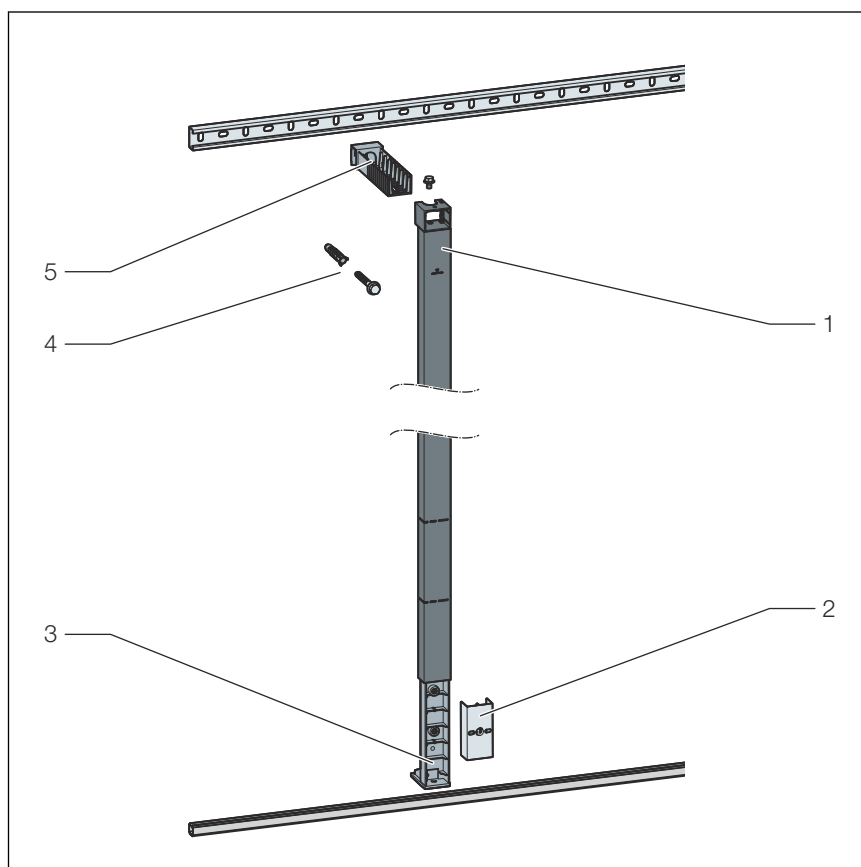
2.1.1 Zakresy zastosowania

Konsola pośrednia Prevista Dry służy do połączenia kilku stelaży Prevista Dry w odległości powyżej 500 mm, aby umożliwić stabilną obudowę płytami.

2.2 Opis produktu

2.2.1 Przegląd

Konsolę pośrednią można przymocować bezpośrednio do ściany i podłogi lub do szyn montażowych.



Rys. 1: Elementy

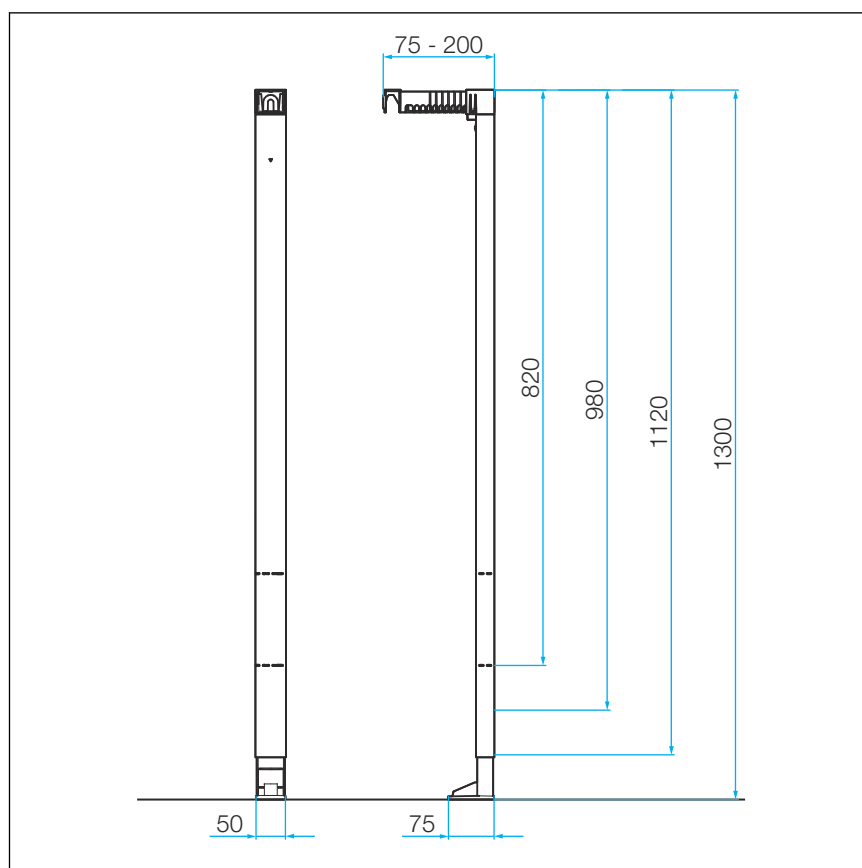
- 1 Konsola pośrednia
- 2 Płytki maskujące
- 3 Nóżka
- 4 Materiały do mocowania
- 5 Uchwyt ścienny

3 Obsługa

3.1 Informacje dotyczące montażu

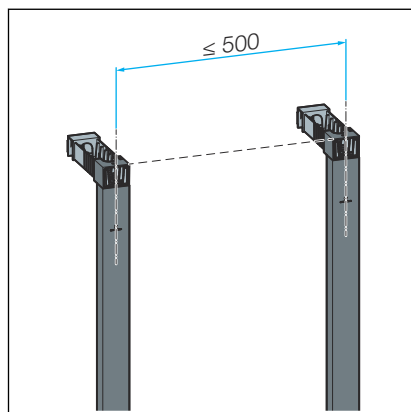
3.1.1 Wymiary

Wymiary

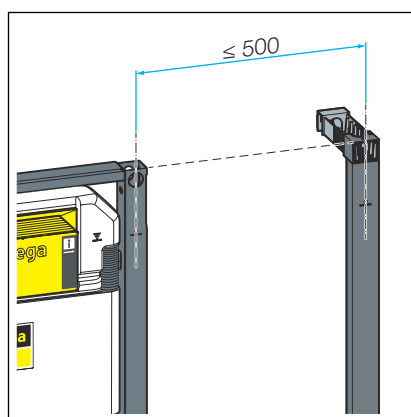


Rys. 2: Wymiary

Maksymalne odległości

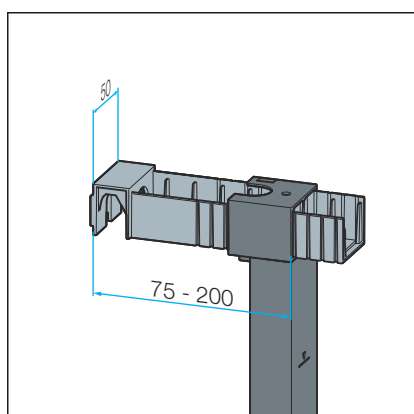


Rys. 3: Maksymalny odstęp między konsolami pośrednimi Prevista Dry

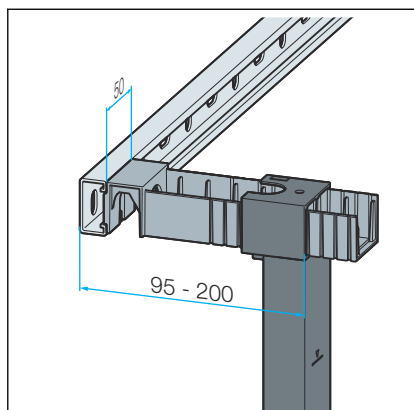


Rys. 4: Maksymalny odstęp między konsolą pośrednią Prevista Dry i elementem Prevista Dry

Możliwy odstęp przy montażu na ścianie bez szyny montażowej



Możliwy odstęp przy montażu na ścianie na szynie montażowej

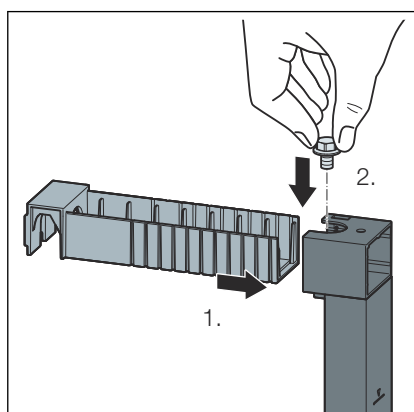


3.2 Montaż

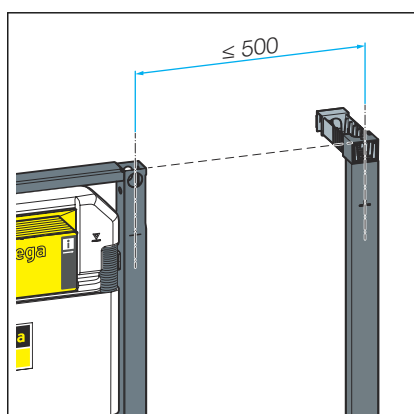
3.2.1 Montaż konsoli pośredniej

Konsolę pośrednią można przymocować bezpośrednio do ściany lub do szyny mocującej (nr wzoru 8001).

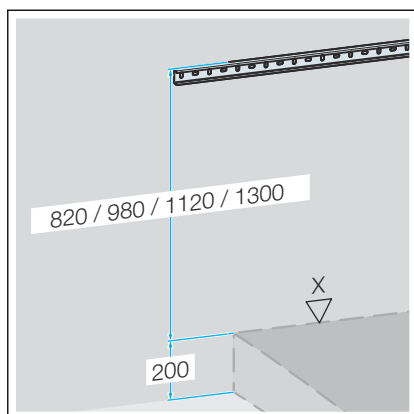
Przygotowanie do montażu



- Wsunąć uchwyt ścienny.
- Wkręcić ręcznie śrubę ustalającą uchwytu ściennego.

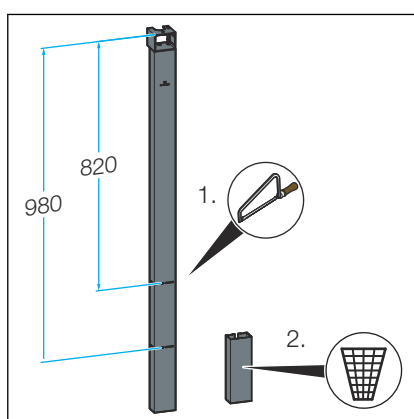


- Odmierzyć i zaznaczyć na ścianie punkt mocowania (w odniesieniu do sąsiedniego stelaża).

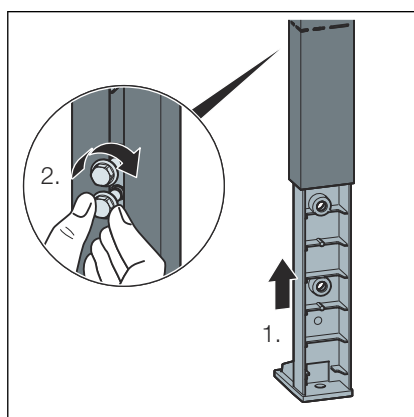


- W razie potrzeby szynę montażową przymocować na wysokości odnoszącej się do sąsiedniego stelaża. Zwrócić uwagę na wykonane oznaczenie górnej krawędzi gotowej posadzki.

WSKAZÓWKA! Należy dokładnie wyznaczyć wysokość. Błędy tego kroku montażowego można skorygować tylko w ograniczonym zakresie, ↪ *Rozdział 3.1.1 „Wymiary” na stronie 6.*

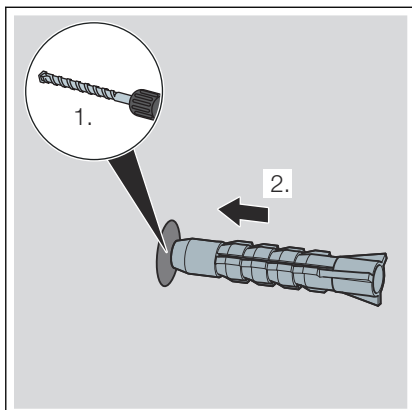


- Konsolę pośrednią dociąć na odmierzoną/niezbędną długość.
- Wyrzucić odcięty fragment.

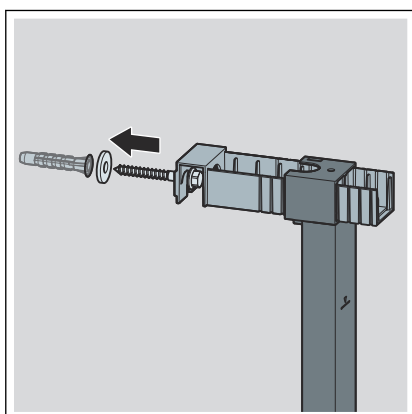


- W konsolę pośrednią wsunąć nóżkę.
- Dokręcić ręcznie śruby ustalające nóżki.

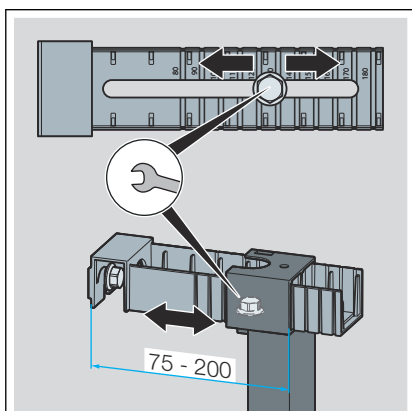
Mocowanie do ściany murowanej



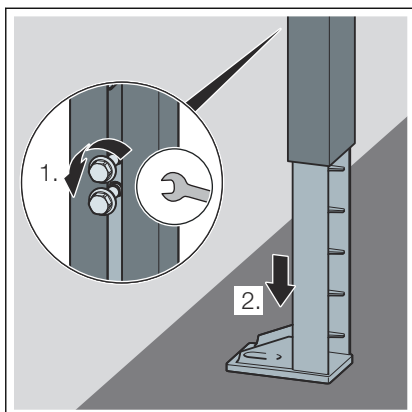
- Wywiercić otwory (10 mm).
- Włożyć kołek.



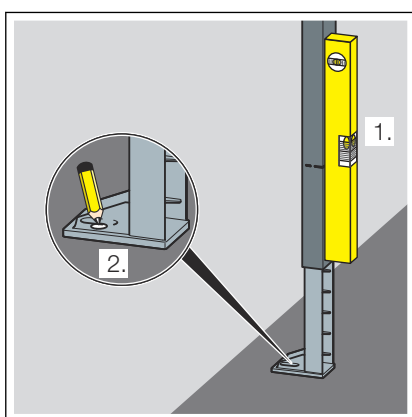
- Przez uchwyt ścienny wkręcić śrubę mocującą kołek.
- Dokręcić śrubę mocującą.



- Określić odstęp od ściany w odniesieniu do sąsiedniego stelaża.
- Odkręcić śrubę ustalającą uchwytu ściennego.
- Konsolę pośrednią przesunąć na odmierzony odstęp od ściany.
- Dokręcić ręcznie śrubę ustalającą uchwytu ściennego.

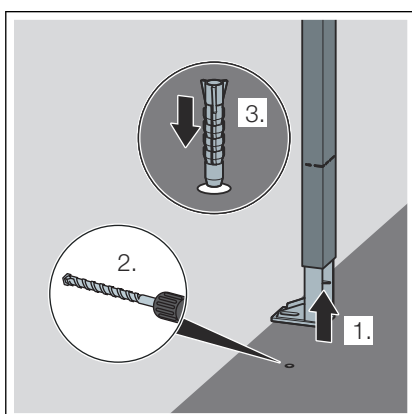


► Odkręcić śruby ustalające nóżki i opuścić nóżkę na podłogę.

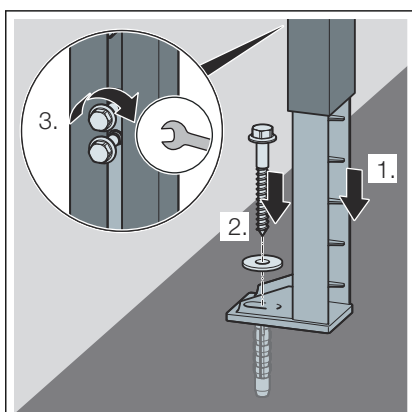


► Konsolę pośrednią ustawić w pionie za pomocą poziomicy.

► Zaznaczyć punkt mocowania na podłodze.

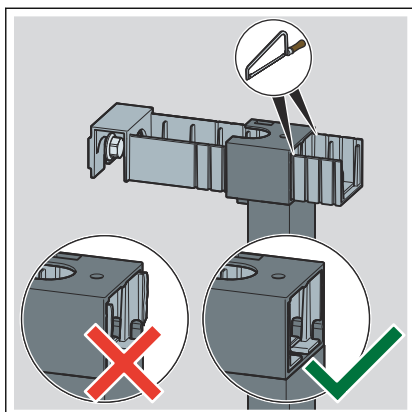


► Wywiercić otwór w podłodze (10 mm) i włożyć kołek.



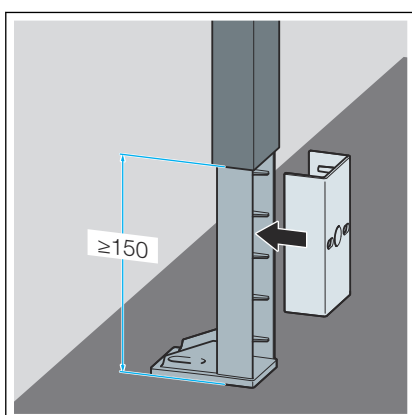
► Nóżkę przymocować do podłogi.

► Dokręcić śruby ustalające nóżki.



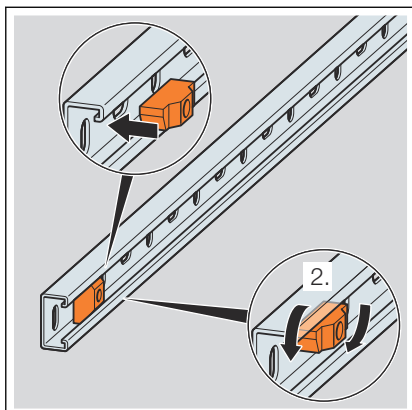
- Dokręcić śrubę ustalającą uchwytu ściennego.
- Niepotrzebny fragment uchwytu ściennego odciąć piłą równo z powierzchnią.

WSKAZÓWKA! Odciąć starannie równo z powierzchnią, ponieważ w przeciwnym razie prawidłowe obudowanie płytami będzie niemożliwe.

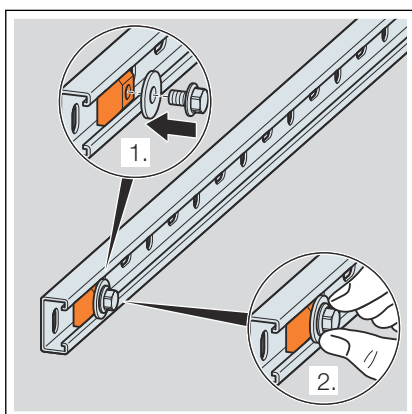


- W razie potrzeby (odstęp od podłogi ≥ 150 mm) płytkę maskującą założyć dokładnie otworem mocującym w nóżce i docisnąć, aby się zablokowała.

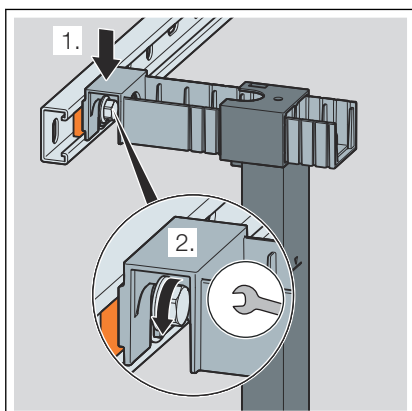
Mocowanie do szyn montażowych



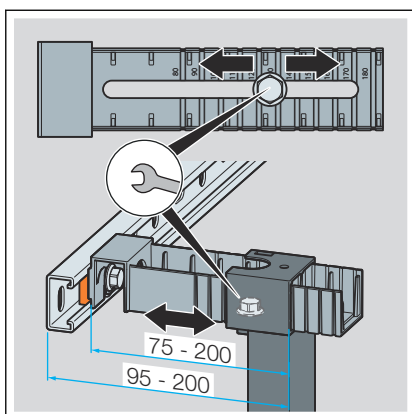
- Włożyć nakrętkę przesuwaną i przekrócić ją pionowo.



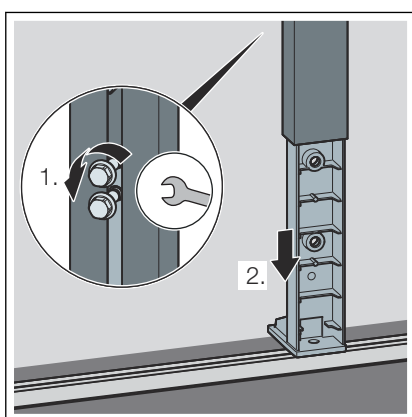
- Włożyć śrubę mocującą.
- Przykręcić ręcznie śrubę mocującą.



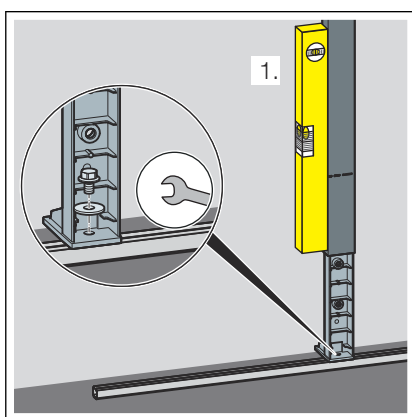
- Uchwyt ścienny z konsolą pośrednią zawiesić między szyną montażową a podkładką.
- Dokręcić śrubę mocującą.



- Określić odstęp od ściany w odniesieniu do sąsiedniego stelaża.
- Odkręcić śrubę ustalającą uchwyty ściennego.
- Konsolę pośrednią przesunąć na odmierzony odstęp od ściany.
- Dokręcić ręcznie śrubę ustalającą uchwyty ściennego.



- Odkręcić śruby ustalające nóżki i opuścić nóżkę na szynę podłogową.



- Konsolę pośrednią ustawić w pionie za pomocą poziomicy.
- Nóżkę przymocować do szyny podłogowej.
- Dokręcić śruby ustalające nóżki.

3.3 Utylizacja

Produkt i opakowanie posegregować na odpowiednie grupy materiałów (np. papier, metale, tworzywa sztuczne lub metale nieżelazne) i usunąć je zgodnie z obowiązującymi przepisami.



Viega Sp. z o.o.

info@viega.pl

viega.pl

PL • 2022-08 • VPN190153

