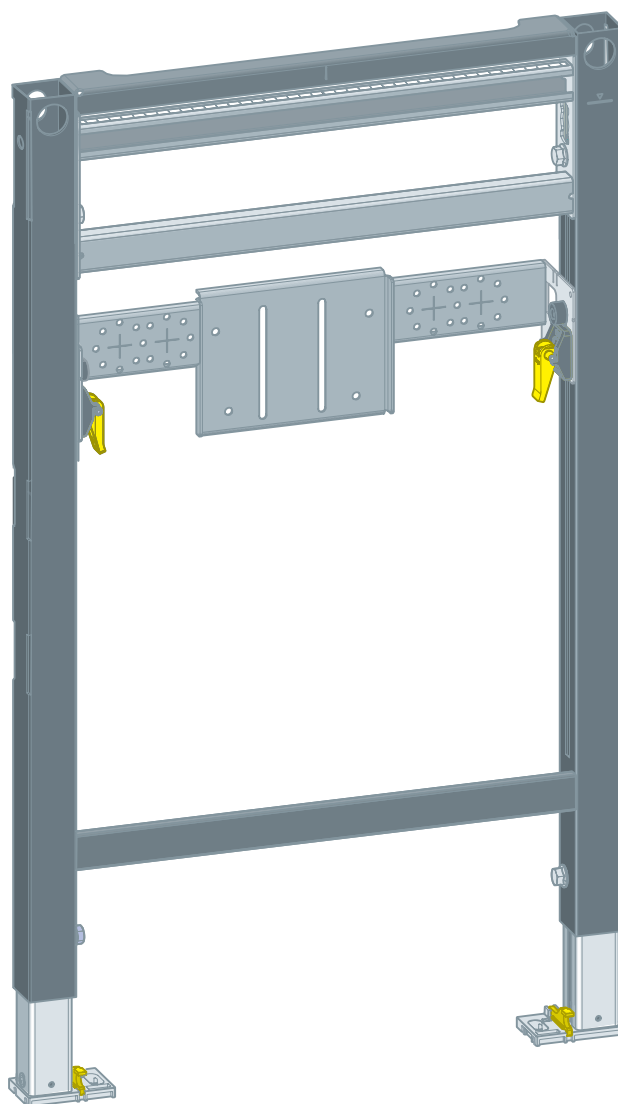


Instrukcja obsługi

Stelaż do umywalki Prevista Dry 820 – 980 mm



do umywarek dla osób niepełnosprawnych z armaturą jednootworową

Wzór
8536.31

Rok produkcji (od)
03/2019

viega

Spis treści

1	Informacje na temat instrukcji obsługi	3
	1.1 Grupy docelowe	3
	1.2 Oznaczenie wskazówek	3
	1.3 Wskazówka na temat tej wersji językowej	4
2	Informacje o produkcie	5
	2.1 Normy i przepisy	5
	2.2 Zastosowanie zgodnie z przeznaczeniem	5
	2.2.1 Zakresy zastosowania	5
	2.3 Opis produktu	6
	2.3.1 Przegląd	6
	2.3.2 Elementy kompatybilne	6
	2.3.3 Dane techniczne	7
	2.4 Wyposażenie	8
3	Obsługa	9
	3.1 Informacje dotyczące montażu	9
	3.1.1 Warunki montażu	9
	3.1.2 Wymiary	10
	3.2 Montaż	10
	3.2.1 Montaż stelaża	10
	3.2.2 Ustawienie i obudowanie stelaża	16
	3.3 Utylizacja	17

1 Informacje na temat instrukcji obsługi

Niniejszy dokument jest objęty prawem autorskim. Szczegółowe informacje na ten temat można znaleźć w Internecie na stronie viega.com/legal.

1.1 Grupy docelowe

Informacje zawarte w niniejszej instrukcji są skierowane do następujących grup osób:

- instalatorzy instalacji grzewczych i sanitarnych oraz przeszkolony wykwalifikowany personel
- wykonawcy suchej zabudowy

Osoby, które nie posiadają ww. wykształcenia lub kwalifikacji, nie mogą wykonywać prac związanych z montażem, instalacją i ewentualnie konserwacją tego produktu. Ograniczenie to nie dotyczy możliwych wskázówek dotyczących obsługi.

Przy montażu produktów Viega należy przestrzegać ogólnie uznanych zasad techniki oraz instrukcji obsługi Viega.

1.2 Oznaczenie wskazówek

Teksty ostrzeżeń i wskazówek zostały wyodrębnione z tekstu i oznaczone w sposób szczególny odpowiednimi piktogramami.



NIEBEZPIECZEŃSTWO!

Ostrzega przed możliwymi śmiertelnymi obrażeniami.



OSTRZEŻENIE!

Ostrzega przed możliwymi ciężkimi obrażeniami.



UWAGA!

Ostrzega przed możliwymi obrażeniami.



OGŁOSZENIE!

Ostrzega przed możliwymi szkodami materialnymi.



Dodatkowe wskazówki i porady.

1.3 Wskazówka na temat tej wersji językowej

Niniejsza instrukcja obsługi zawiera ważne informacje na temat wyboru produktu i systemu, montażu, oddania do użytku i używania zgodnie z przeznaczeniem oraz w razie potrzeby na temat czynności konserwacyjnych. Informacje na temat produktów, ich właściwości i zasad stosowania opierają się na obowiązujących aktualnie normach europejskich (np. EN) i/lub niemieckich (np. DIN/DVGW).

Niektóre fragmenty tekstu mogą zawierać odniesienia do europejskich/niemieckich przepisów technicznych. Dla innych krajów przepisy te należy traktować jako zalecenia, o ile nie obowiązują w nich odpowiednie krajowe wymagania. Krajowe ustawy, standardy, przepisy, normy i inne regulacje techniczne mają pierwszeństwo przed niemieckimi/europejskimi przepisami podanymi w niniejszej instrukcji. Przedstawione tu informacje nie mają mocy wiążącej dla innych krajów i regionów, zatem należy je traktować jako pomoc.

2 Informacje o produkcie

2.1 Normy i przepisy

Poniższe normy i przepisy obowiązują w Niemczech i krajach europejskich. Normy krajowe są podane na stronie internetowej viega.pl/normy.

Przepisy z punktu: Zakresy zastosowania/warunki montażu

Zakres obowiązywania/wskaźówka	Przepisy obowiązujące w Niemczech
Odpowiednie ściany murowane	EN 1996-1-1
Odpowiednie ściany betonowe	DIN 1045
Odpowiednie profile ścian działowych	DIN 18183

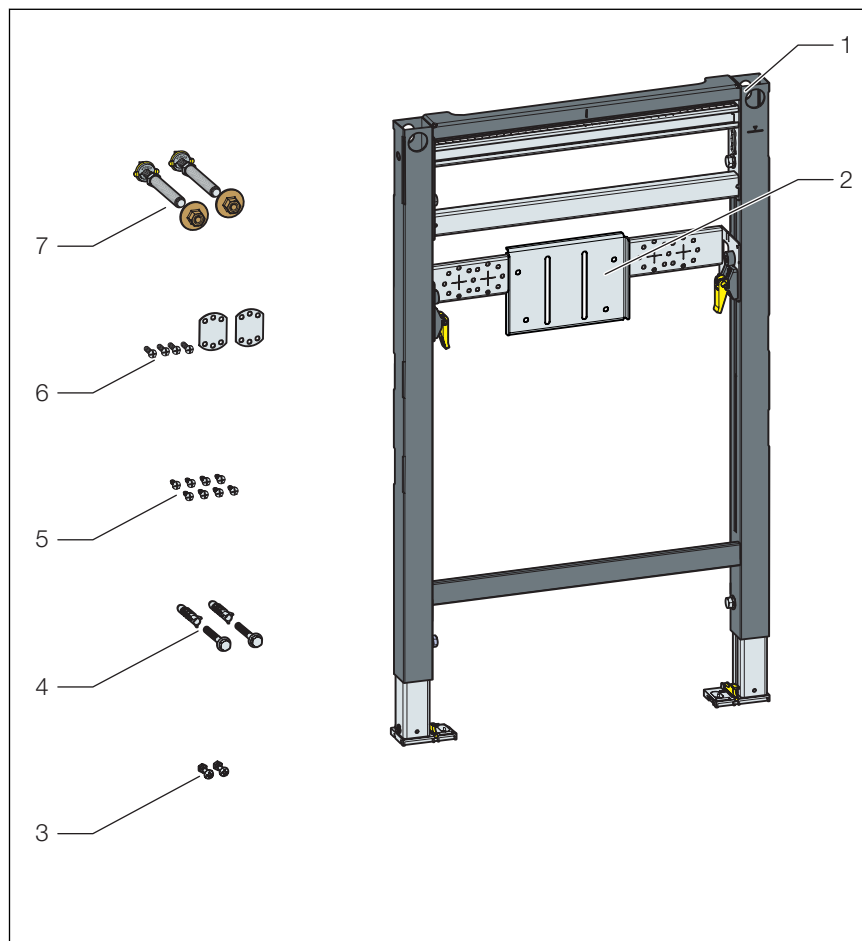
2.2 Zastosowanie zgodnie z przeznaczeniem

2.2.1 Zakresy zastosowania

Stelaż do umywalki Prevista Dry nadaje się do montażu na konstrukcjach ściennych i profilach ścian działowych zgodnych z przepisami z punktu ↻ „Przepisy z punktu: Zakresy zastosowania/warunki montażu“ na stronie 5 i można go używać w konstrukcji podtynkowej Prevista Dry Plus.

2.3 Opis produktu

2.3.1 Przegląd



Rys. 1: Elementy i zawartość

- 1 Stelaż do umywalki
- 2 Uchwyt do syfonu podtynkowego
- 3 Śruby i nakrętki do syfonu podtynkowego
- 4 Śruby i kołki do przymocowania do podłogi
- 5 Śruby do przymocowania na profilu
- 6 Akcesoria do montażu kolanka ze złączkami naściennymi
- 8 Śruby do mocowania wyposażenia sanitarnego

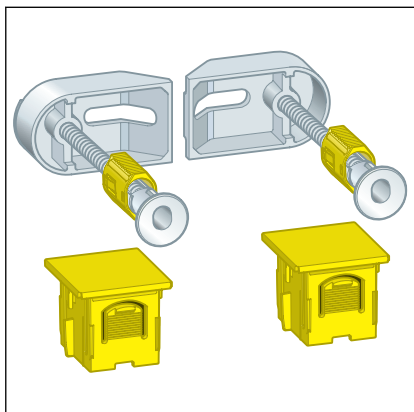
2.3.2 Elementy kompatybilne

Stelaż do umywalki pasuje do wszystkich dostępnych umywalek, również do umywalek dla osób niepełnosprawnych.

2.3.3 Dane techniczne

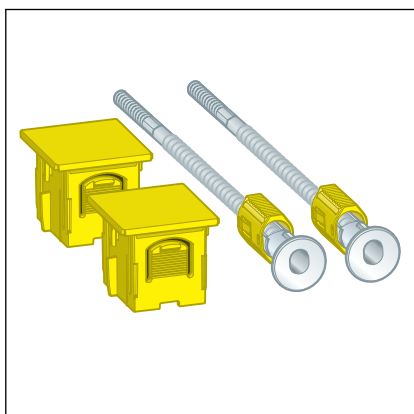
Łuk odpływowy (strona wyjściowa)	DN 40 / 50
Dwuzłączka gumowa	DN 50 / 30
Średnica otworu do zamocowania na stelażu drewnianym	11 mm
Wysokość	820 – 980 mm

2.4 Wyposażenie

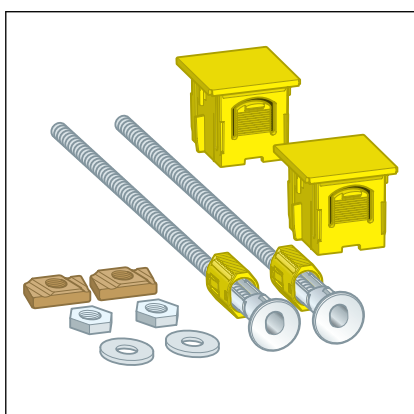


Do montażu firma Viega zaleca zestaw mocujący Prevista Dry.

Zestaw mocujący Prevista Dry, nr wzoru 8570.36 do mocowania stelaży Prevista Dry, do montażu pojedynczego/szeregowego, montażu pojedynczego bezpośrednio na ścianie budynku oraz montażu narożnego na masywnych lub metalowych konstrukcjach szkieletowych.



Zestaw mocujący Prevista Dry nr wzoru 8573 do montażu pojedynczego stelaży Prevista Dry na ścianie murowanej.



Zestaw mocujący Prevista Dry Plus nr wzoru 8570.49 do montażu pojedynczego stelaży Prevista Dry na Prevista Dry Plus.

3 Obsługa

3.1 Informacje dotyczące montażu

3.1.1 Warunki montażu

Odpowiednie ściany

- ściany murowane
- ściany betonowe
- ściany z profili metalowych
- konstrukcje podtynkowe Prevista Dry Plus

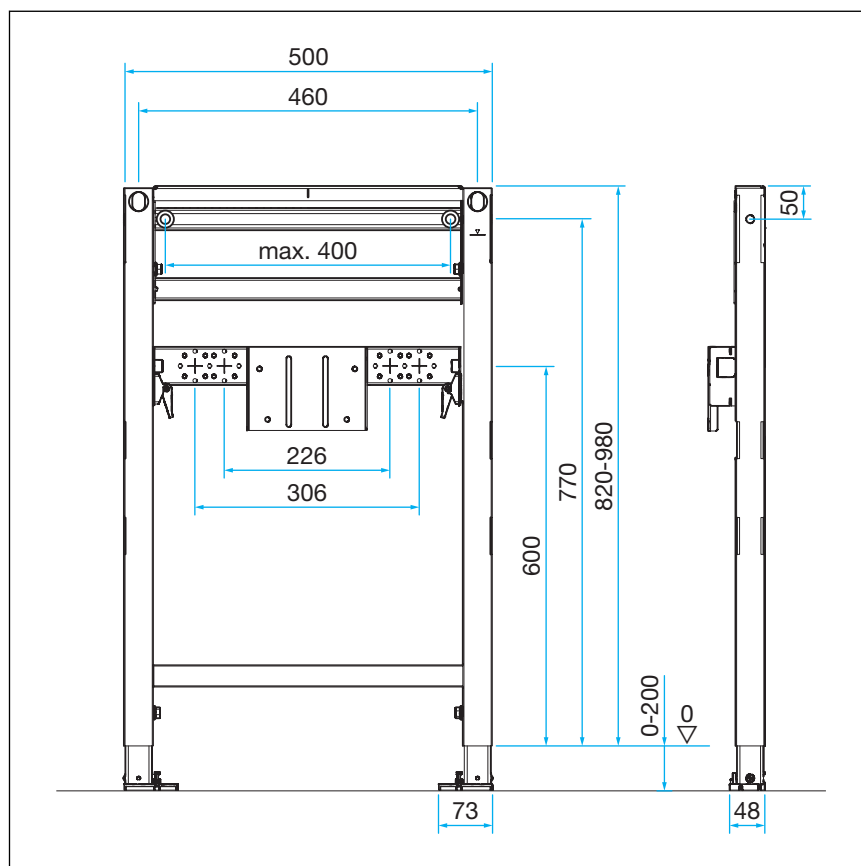
Konstrukcje ścienne muszą spełniać wymagania przepisów z punktu ↪ „Przepisy z punktu: Zakresy zastosowania/warunki montażu“ na stronie 5.

Stelaż do umywalki wolno montować wyłącznie na równej ścianie.

Wysokość

Należy zachować zaznaczoną wysokość górnej krawędzi gotowej posadzki.

3.1.2 Wymiary



3.2 Montaż

3.2.1 Montaż stelaża



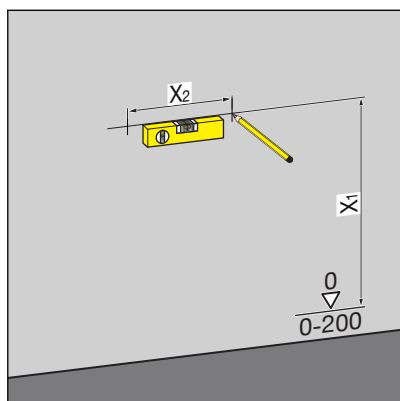
Ściany murowane lub betonowe

Przy montażu kilku stelaży do umywalki w odstępie > 500 mm firma Viega zaleca użycie konsoli pośredniej Prevista Dry (nr wzoru 8570.48). Przy montażu przestrzegać instrukcji obsługi konsoli pośredniej.

Montaż na ścianie murowanej

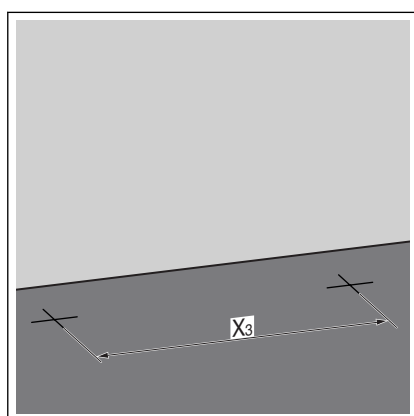


Do montażu firma Viega zaleca zestaw mocujący Prevista Dry.



➤ Odmierzyć i zaznaczyć punkty mocowania.

- X1 przy wysokości zabudowy 820: 800 mm
- X1 przy wysokości zabudowy 980: 960 mm
- X2: 460 mm



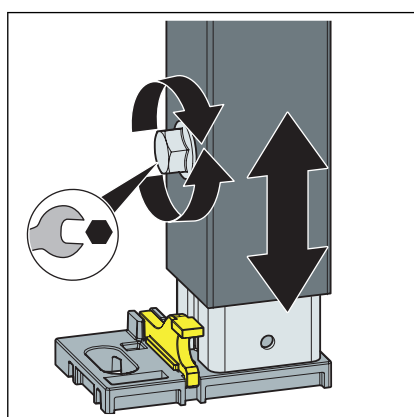
➤ Odmierzyć i zaznaczyć punkty mocowania na podłodze.

- X3: 375 mm

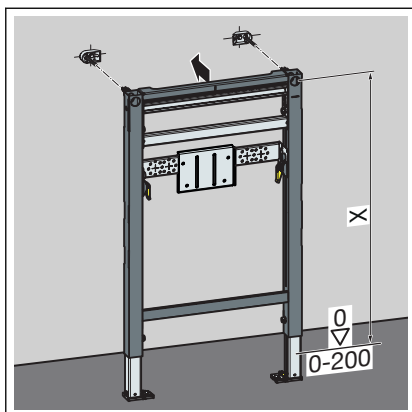
➤ Wywiercić otwory.

➤ Włożyć kołki.

WSKAZÓWKA! Zestaw mocujący Prevista Dry zamontować zgodnie z instrukcją obsługi zestawu mocującego.



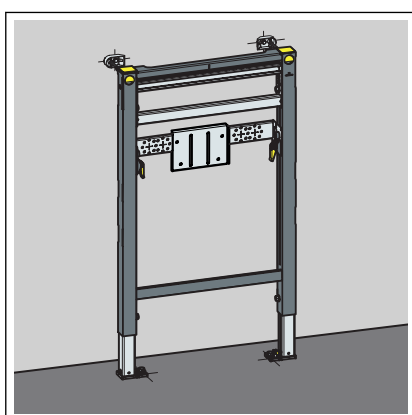
➤ Odkręcić nóżki stelaża kluczem płaskim.



➤ Zaznaczyć wysokość stelaża według oznaczenia górnej krawędzi gotowej posadzki.

- X przy wysokości zabudowy 820: 800 mm
- X przy wysokości zabudowy 980: 960 mm

➤ Przykręcić nóżki stelaża kluczem płaskim.

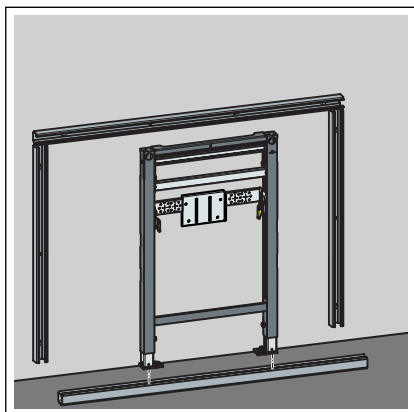


□ Stelaż jest przymocowany do ściany.

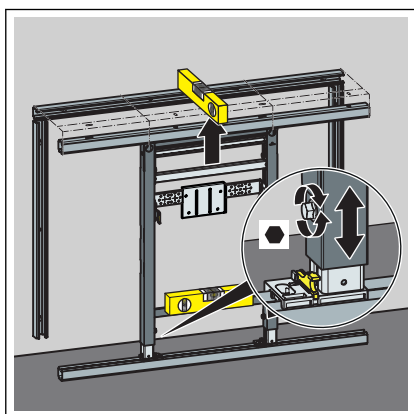
Montaż Prevista Dry Plus



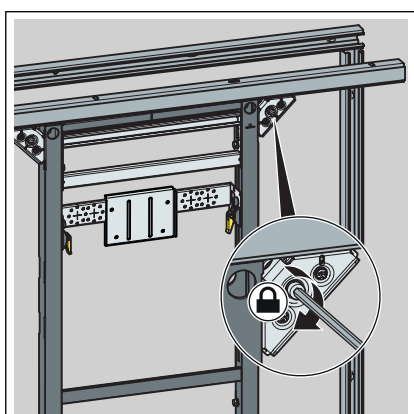
Zamontować konstrukcję podtynkową Prevista Dry Plus zgodnie z instrukcją obsługi systemu Prevista Dry Plus.



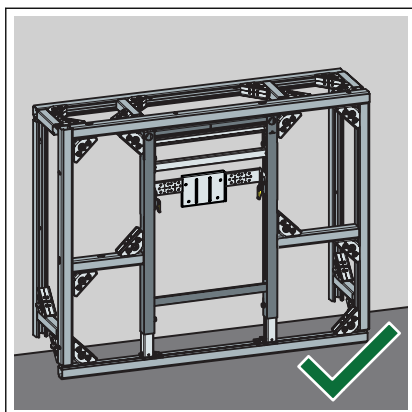
- Ustawić stelaż na szynie podłogowej.
- Nóżki przymocować do szyny podłogowej klipsami.



- Ustawić wysokość stelaża za pomocą nóżek.

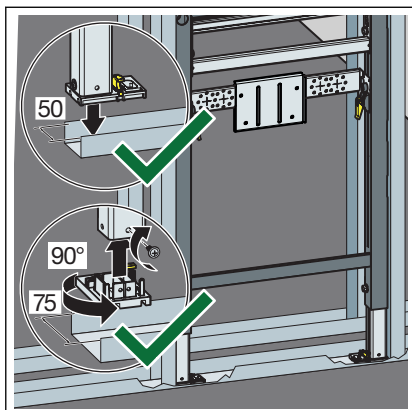


- Przymocować stelaż łącznikami szyn Prevista Dry Plus.

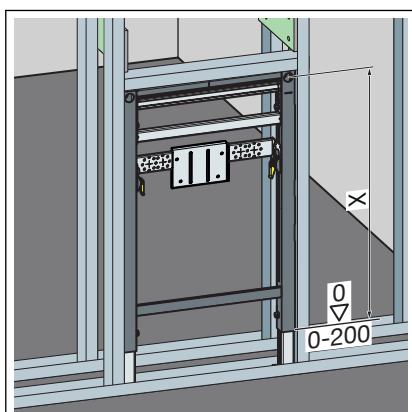


- Stelaż jest przymocowany do konstrukcji podtynkowej Prevista Dry Plus.

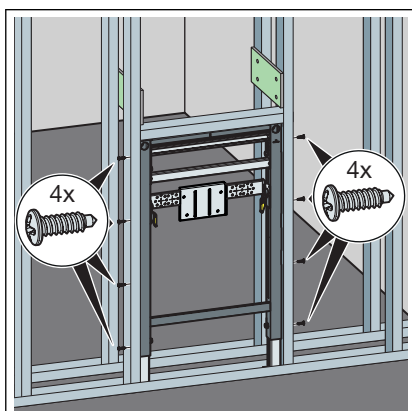
Montaż w ścianie szkieletowej z profili metalowych



- Ustawić stelaż na szynie podłogowej.
- W razie potrzeby zmienić (fabryczne) ustawienie głębokości nóżek z 50 mm na 75 mm.
- Wyciągnąć nóżki i przekręcić je o 90°.
- Przykręcić nóżki do profilu ściany.

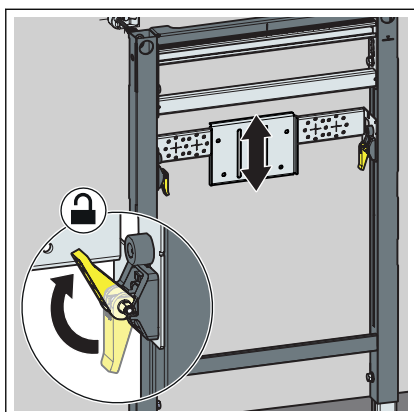


- Zaznaczyć wysokość stelaża według oznaczenia górnej krawędzi gotowej posadzki.
 - X przy wysokości zabudowy 820: 800 mm
 - X przy wysokości zabudowy 980: 960 mm



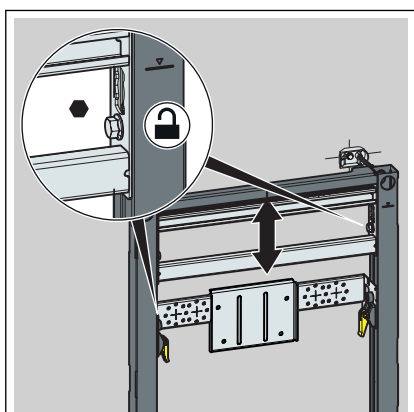
- Stelaż przymocować za pomocą dołączonych śrub do profilu ściany.

3.2.2 Ustawienie i obudowanie stelaża

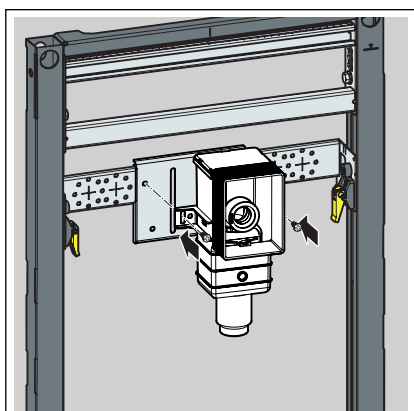


- Łuk odpływowy ustawić na odpowiedniej wysokości za pomocą zacisków szybkomocujących.

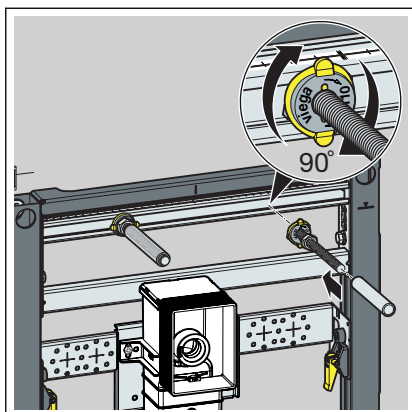
Przestrzegać danych producenta przyboru sanitarnego.



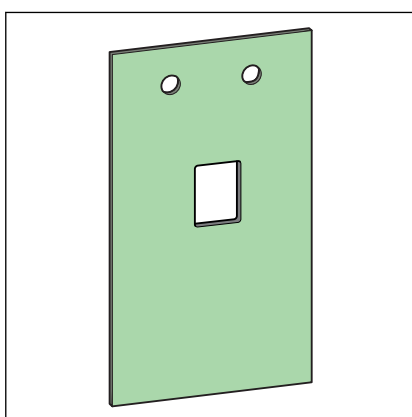
- Listwy ustawić na odpowiedniej wysokości.



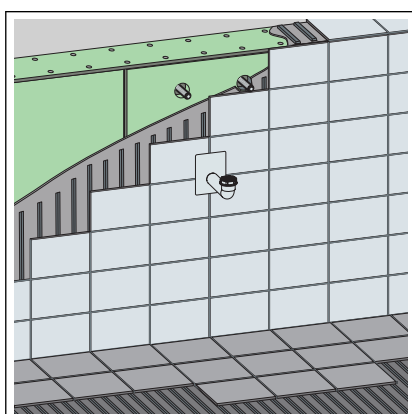
- Zamontować syfon.



- Wkręcić ręcznie śruby.
- Nakrętki śrub dokręcić kluczem płaskim.
- Założyć na śruby zaślepki ochronne.
- Wykonać przyłącza wody.



- Dociąć odpowiednią płytę kartonowo-gipsową.



- Obudować stelaż płytami okładzinowymi kartonowo-gipsowymi.

3.3 Utylizacja

Produkt i opakowanie posegregować na odpowiednie grupy materiałów (np. papier, metale, tworzywa sztuczne lub metale nieżelazne) i usunąć je zgodnie z obowiązującymi przepisami.



Viega Sp. z o.o.

info@viega.pl

viega.pl

PL • 2020-04 • VPN180317

