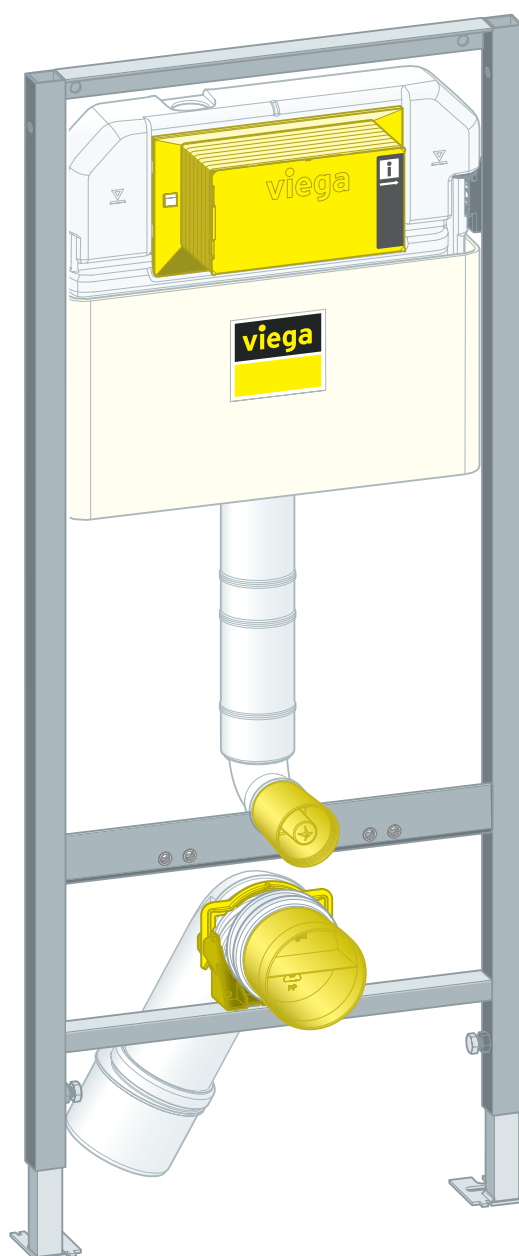


## Instrukcja obsługi

# Stelaż do WC Prevista Dry, wersja obiektowa



do przycisków uruchamiających WC do Prevista

Wzór  
8524

Rok produkcji (od)  
09/2018

# Spis treści

<b>1</b>	<b>Informacje na temat instrukcji obsługi</b>	<b>3</b>
	1.1 Grupy docelowe	3
	1.2 Oznaczenie wskazówek	3
	1.3 Wskazówka na temat tej wersji językowej	4
<b>2</b>	<b>Informacje o produkcie</b>	<b>5</b>
	2.1 Normy i przepisy	5
	2.2 Zastosowanie zgodnie z przeznaczeniem	5
	2.2.1 Zakresy zastosowania	5
	2.3 Opis produktu	5
	2.3.1 Przegląd	5
	2.3.2 Elementy kompatybilne	6
	2.3.3 Dane techniczne	7
<b>3</b>	<b>Obsługa</b>	<b>8</b>
	3.1 Informacje dotyczące montażu	8
	3.1.1 Warunki montażu	8
	3.1.2 Wymiary	9
	3.2 Montaż	9
	3.2.1 Montaż stelaża do WC	9
	3.2.2 Podłączenie spłuczki podtynkowej	13
	3.2.3 Montaż łuku odpływowego	16
	3.2.4 Ustawienie i obudowanie stelaża WC	17
	3.2.5 Ustawienie ilości spłukiwania	18
	3.3 Czyszczenie i konserwacja	19
	3.4 Utylizacja	20

# 1 Informacje na temat instrukcji obsługi

Niniejszy dokument jest objęty prawem autorskim. Szczegółowe informacje na ten temat można znaleźć w Internecie na stronie *viega.com/legal*.

## 1.1 Grupy docelowe

Informacje zawarte w niniejszej instrukcji są skierowane do następujących grup osób:

- instalatorzy instalacji grzewczych i sanitarnych oraz przeszkolony wykwalifikowany personel
- wykonawcy suchej zabudowy

Osoby, które nie posiadają ww. wykształcenia lub kwalifikacji, nie mogą wykonywać prac związanych z montażem, instalacją i ewentualnie konserwacją tego produktu. Ograniczenie to nie dotyczy możliwych wskázówek dotyczących obsługi.

Podczas montażu produktów Viega należy przestrzegać ogólnie uznanych zasad techniki oraz instrukcji obsługi Viega.

## 1.2 Oznaczenie wskazówek

Teksty ostrzeżeń i wskazówek zostały wyodrębnione z tekstu i oznaczone w sposób szczególny odpowiednimi piktogramami.



### **NIEBEZPIECZEŃSTWO!**

Ostrzega przed możliwymi śmiertelnymi obrażeniami.



### **OSTRZEŻENIE!**

Ostrzega przed możliwymi ciężkimi obrażeniami.



### **UWAGA!**

Ostrzega przed możliwymi obrażeniami.



### **OGŁOSZENIE!**

Ostrzega przed możliwymi uszkodzami materialnymi.



Dodatkowe wskazówki i porady.

### 1.3 Wskazówka na temat tej wersji językowej

Niniejsza instrukcja obsługi zawiera ważne informacje na temat wyboru produktu i systemu, montażu, oddania do użytku i używania zgodnie z przeznaczeniem oraz w razie potrzeby na temat czynności konserwacyjnych. Informacje na temat produktów, ich właściwości i zasad stosowania opierają się na obowiązujących aktualnie normach europejskich (np. EN) i/lub niemieckich (np. DIN/DVGW).

Niektóre fragmenty tekstu mogą zawierać odniesienia do europejskich/niemieckich przepisów technicznych. Dla innych krajów przepisy te należy traktować jako zalecenia, o ile nie obowiązują w nich odpowiednie krajowe wymagania. Krajowe ustawy, standardy, przepisy, normy i inne regulacje techniczne mają pierwszeństwo przed niemieckimi/europejskimi przepisami podanymi w niniejszej instrukcji. Przedstawione tu informacje nie mają mocy wiążącej dla innych krajów i regionów, zatem należy je traktować jako pomoc.

## 2 Informacje o produkcie

### 2.1 Normy i przepisy

Poniższe normy i przepisy obowiązują w Niemczech i krajach europejskich. Normy krajowe znajdują się na stronie internetowej [viega.pl/normy](http://viega.pl/normy).

#### Przepisy z punktu: Zakresy zastosowania/warunki montażu

Zakres obowiązywania/wskaźnika	Przepisy obowiązujące w Niemczech
Odpowiednie ściany murowane	EN 1996-1-1
Odpowiednie ściany betonowe	DIN 1045
Odpowiednie profile ścian działowych	DIN 18183

### 2.2 Zastosowanie zgodnie z przeznaczeniem

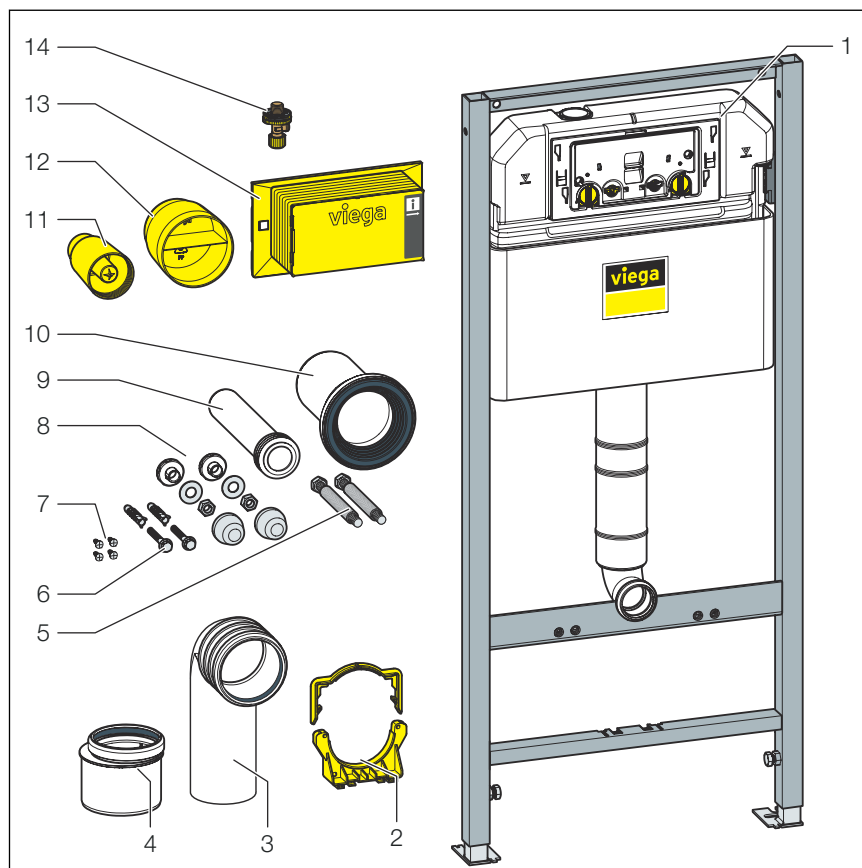
#### 2.2.1 Zakresy zastosowania

Stelaż do WC Prevista Dry nadaje się do montażu na konstrukcjach ściennych i profilach ścian działowych zgodnych z przepisami z punktu ↪ [Rozdział 2.1 „Normy i przepisy” na stronie 5](#).

### 2.3 Opis produktu

#### 2.3.1 Przegląd

Stelaż do WC posiada następujące wyposażenie:


**Rys. 1: Elementy**

- 1 Spłuczka podtynkowa 3H
- 2 Zestaw uchwytów do łuku odpływowego
- 3 Łuk odpływowy
- 4 Redukcja
- 5 Śruby do mocowania wyposażenia sanitarnego (rozstaw 180 lub 230 mm)
- 6 Śruby i kołki do przymocowania do podłogi
- 7 Śruby do przymocowania na profilu
- 8 Zestaw montażowy do miski WC
- 9 Rura spłuczkowa
- 10 Króciec przyłączeniowy WC z uszczelką wargową
- 11 Korek ochronny do łuku rury spłuczkowej
- 12 Korek ochronny do łuku odpływowego DN90
- 13 Osłona szybu rewizyjnego
- 14 Zawór kątowy

### 2.3.2 Elementy kompatybilne

Stelaż do WC pasuje do wszystkich misek WC, również do misek dla osób niepełnosprawnych.

Stelaż do WC można rozszerzyć o następujące kompatybilne elementy:

- Element mocujący Prevista Dry
- Zestaw mocujący nr wzoru 8180.73

- Zestaw mocujący nr wzoru 8173
  - Zestaw akcesoriów elektronicznych, wzór 8655.11
- Zamontować elementy zgodnie z instrukcją obsługi danego elementu.

### 2.3.3 Dane techniczne

#### Ilość s płukiwania

<b>S płukiwanie oszczę dne</b>	Ustawienie fabryczne	ok. 3 l
	Zakres ustawienia	ok. 2–4 l
<b>S płukiwanie pełne</b>	Ustawienie fabryczne	ok. 6 l
	Zakres ustawienia	ok. 3,5–7,5 l

#### Ci śnienie wody

<b>Ci śnienie wody min.</b>	15 kPa (0,15 bar)
<b>Ci śnienie wody maks.</b>	1000 kPa (10 bar)

## 3 Obsługa

### 3.1 Informacje dotyczące montażu

#### 3.1.1 Warunki montażu

##### Odpowiednie ściany

- ściany murowane
- ściany betonowe
- ściany z profili metalowych

Konstrukcje ścienne muszą spełniać wymagania przepisów z punktu ↪ *Rozdział 2.1 „Normy i przepisy” na stronie 5.*

Stelaż do WC wolno montować wyłącznie na równej ścianie.

##### Wysokość

Należy zachować zaznaczoną wysokość górnej krawędzi gotowej posadzki.

##### Głębokość montażu

Głębokość montażu wynosi maksymalnie 200 mm.

##### Miska WC

Stelaż do WC można stosować wyłącznie w połączeniu z WC podwieszanym (rozstaw otworów mocujących 180 mm lub 230 mm).

##### Przyłącze wody

Do stelaża do WC potrzebne jest przyłącze wody R $\frac{1}{2}$ ".



#### **OGŁOSZENIE!**

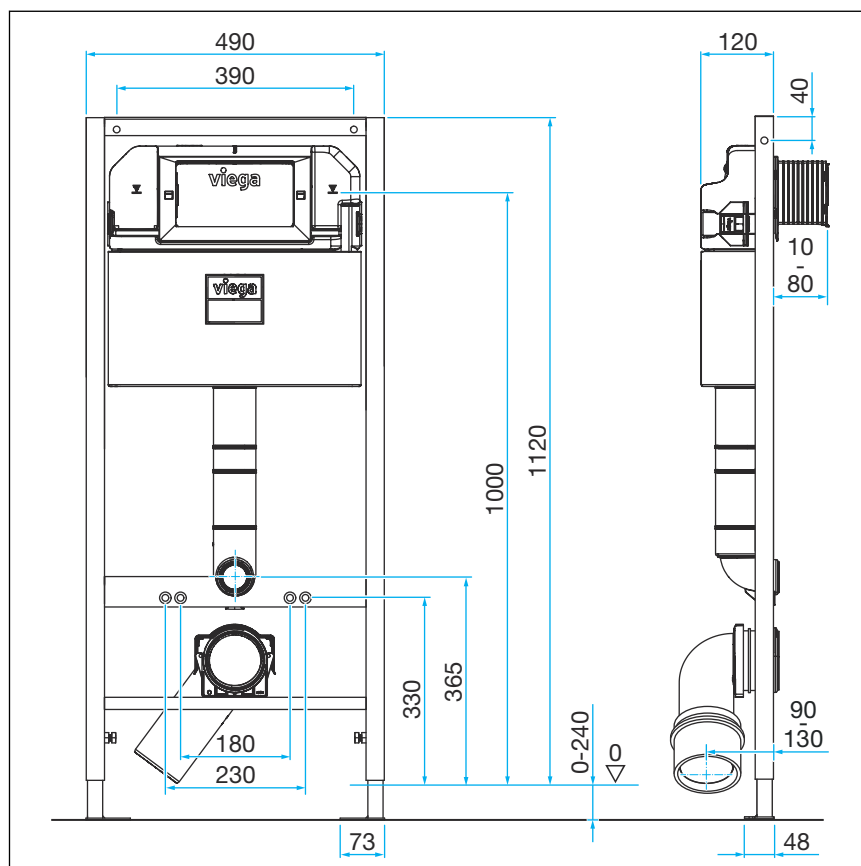
Do podłączenia wody zawsze stosować nowego, dołączonego zestawu węży. Nie używać starych zestawów węży.

W stelażu do WC można zamontować spłukiwanie zdalne, spłukiwanie elektryczne, bądź sensorowe przyciski uruchamiające. Kable do elektrycznych wersji spłukiwania trzeba ułożyć przed obłożeniem stelaża płytą.

Do przygotowania spłukiwania zdalnego konieczna jest odpowiednia rura osłonowa.



### 3.1.2 Wymiary



Rys. 2: Rysunek z wymiarami

## 3.2 Montaż

### 3.2.1 Montaż stelaża do WC



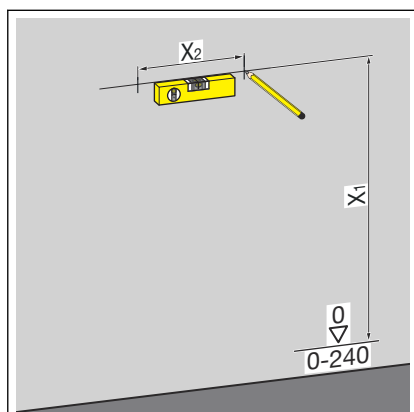
#### Ściany murowane lub betonowe

Przy montażu kilku stelaży do WC w odstępie > 500 mm firma Viega zaleca użycie konsoli pośredniej Prevista Dry (nr wzoru 8570.48). Przy montażu przestrzegać instrukcji obsługi konsoli pośredniej.

## Montaż na ścianie murowanej

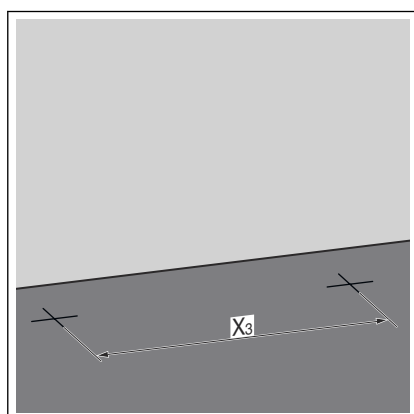


Do montażu firma Viega zaleca zestaw mocujący Prevista Dry (wzór 8180.73).



► Odmierzyć i zaznaczyć punkty mocowania.

- X1: 1100 mm
- X2: 390 mm



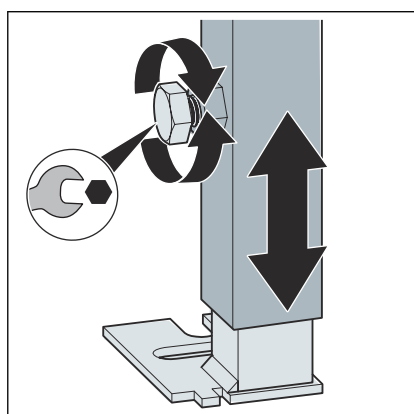
► Odmierzyć i zaznaczyć punkty mocowania na podłodze.

- X3: 405 mm

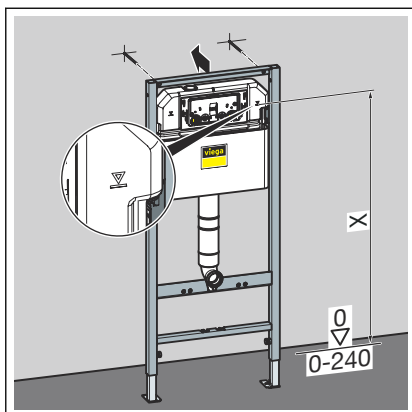
► Wywiercić otwory.

► Włożyć kołki.

**WSKAZÓWKA!** Zestaw mocujący Prevista Dry (nr wzoru 8180.73) zamontować zgodnie z instrukcją obsługi zestawu mocującego.



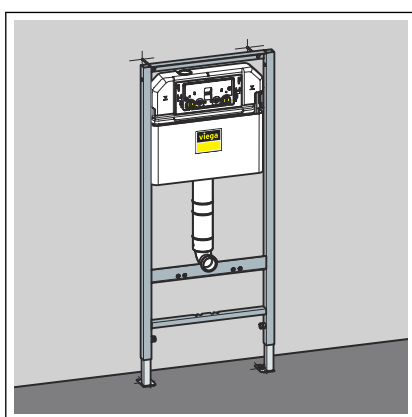
► Odkręcić nóżki stelaża kluczem płaskim.



■ Zaznaczyć wysokość stelaża według oznaczenia górnej krawędzi gotowej posadzki.

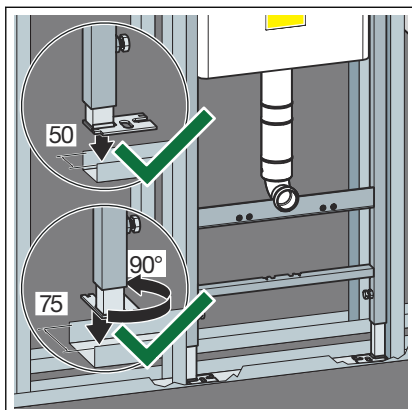
■ X: 1000 mm

■ Przykręcić nóżki stelaża kluczem płaskim.

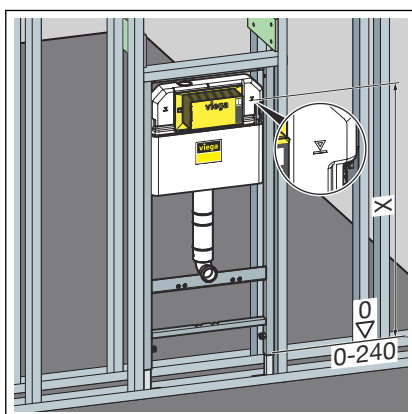


□ Stelaż jest przymocowany do ściany.

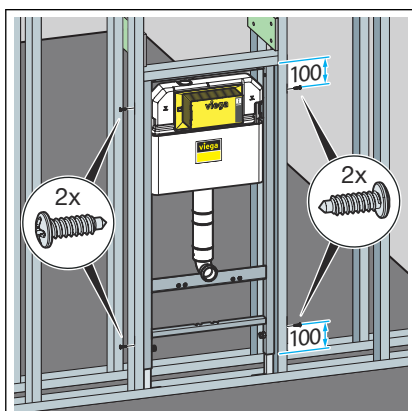
### Montaż w ścianie szkieletowej z profili metalowych



- Ustawić stelaż na szynie podłogowej.
- W razie potrzeby zmienić (fabryczne) ustawienie głębokości nóżek z 50 mm na 75 mm.
- Odkręcić i wyciągnąć nóżki.
- Przekręcić nóżki o 90°.
- Zamocować nóżki.

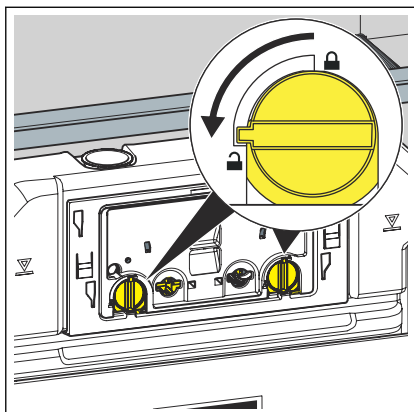


- Zaznaczyć wysokość stelaża według oznaczenia górnej krawędzi gotowej posadzki.
  - X: 1000 mm

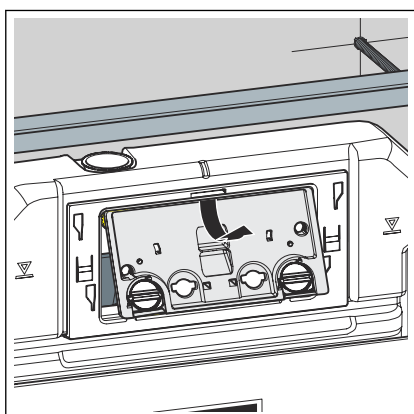


- Stelaż przymocować za pomocą dołączonych śrub do profilu ściany.

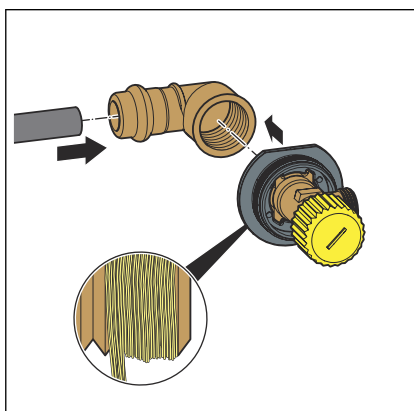
### 3.2.2 Podłączenie spłuczki podtynkowej



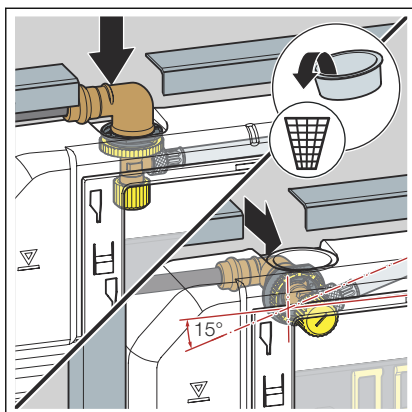
- Blokadę ochronnej płytki budowlanej przekręcić o 90° w lewo.



- Zdjąć ochronną płytę budowlaną.

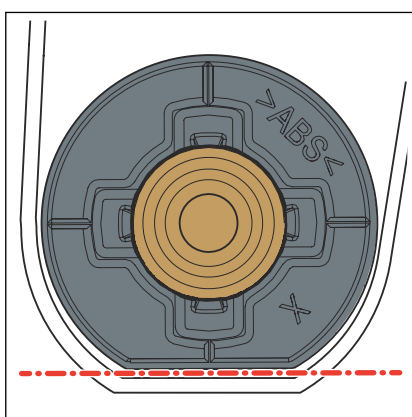


- Założyć złączkę zaprasowywaną na dopływie wody.
- Zaprasować połączenie.
- Uszczelnić połączenia gwintowane zaworu kąтового.
- Zawór kątowy przykręcić po stronie gwintu złączki zaprasowywanej.



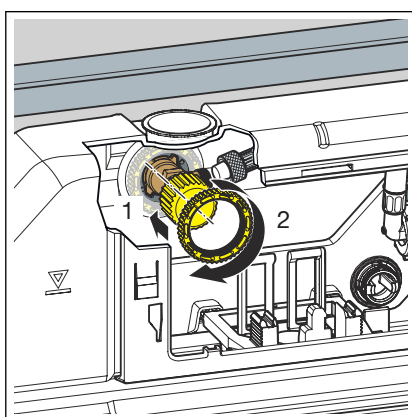
**WSKAZÓWKA!** W przypadku spłuczki podtynkowej 3H zawór kątowy można zamontować od góry lub od tyłu.

- Usunąć zaślepkę.
- Włożyć zawór kątowy do spłuczki.

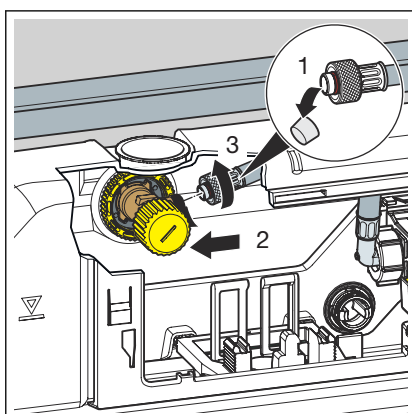


- Usunąć zaślepkę.
- Włożyć zawór kątowy do spłuczki.

**WSKAZÓWKA!** Zwrócić uwagę na prawidłowe osadzenie zaworu kąowego.



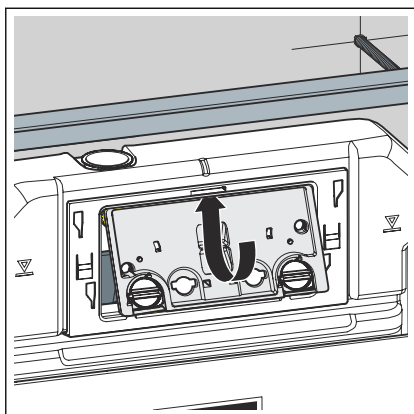
- Połączyć ze sobą zawór kątowy i spłuczkę za pomocą nakrętki kontrującej.



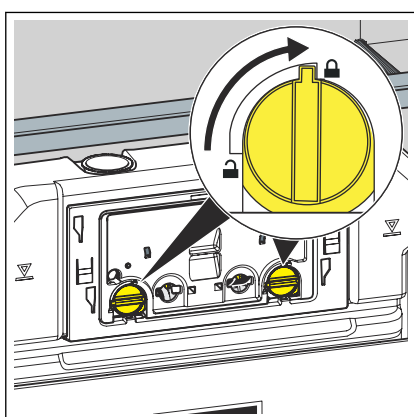
- Zdjąć zaślepkę ochronną z węża elastycznego.
- Skręcić ze sobą wąż elastyczny i zawór kątowy.

**WSKAZÓWKA!** Jeżeli przycisk uruchamiający WC ma być zamontowany z elektronicznym mechanizmem spłukiwania, to spłukiwanie oszczędne należy ustawić na 2 litry.

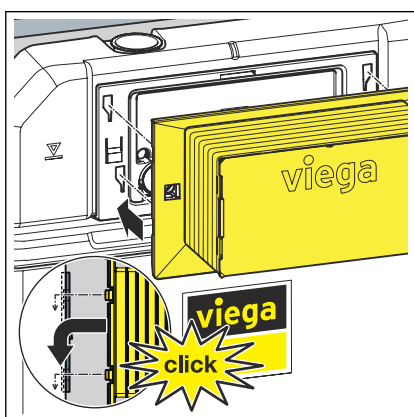
- W razie potrzeby ustawić ilość spłukiwania, ↪ **Rozdział 3.2.5 „Ustawienie ilości spłukiwania” na stronie 18.**



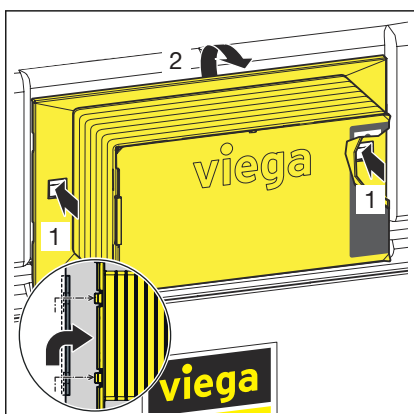
➤ Włożyć ochronną płytę budowlaną do spłuczki.



➤ Blokadę ochronnej płytki budowlanej przekręcić o 90° w prawo.

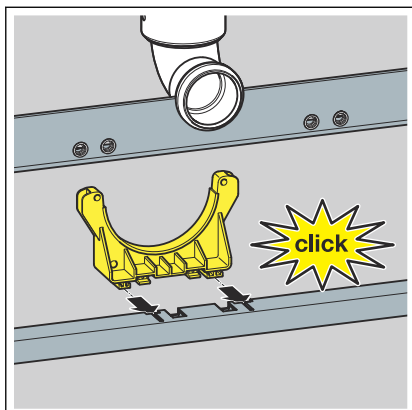


➤ Umieścić szyb rewizyjny na ochronnej płycie budowlanej.

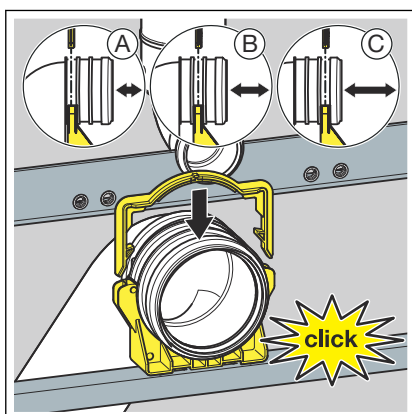


Aby zdjąć z powrotem szyb rewizyjny, należy wcisnąć boczne klipsy mocujące.

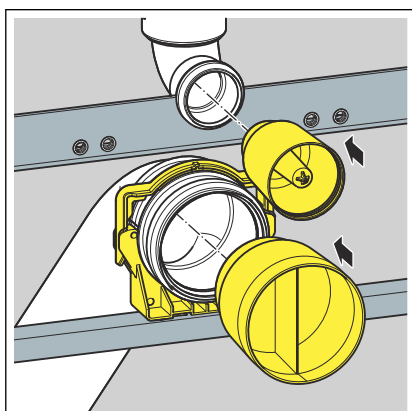
### 3.2.3 Montaż łuku odpływowego



- Włożyć uchwyt łuku odpływowego.



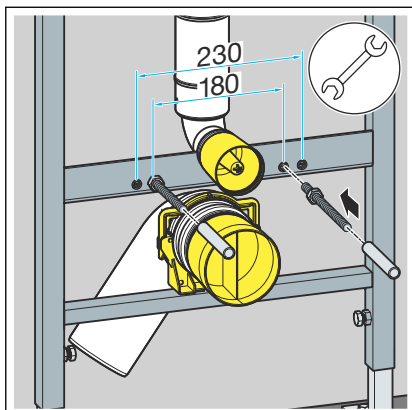
- Włożyć łuk odpływowy na odpowiednią głębokość.
- Przymocować łuk odpływowy pałąkiem.



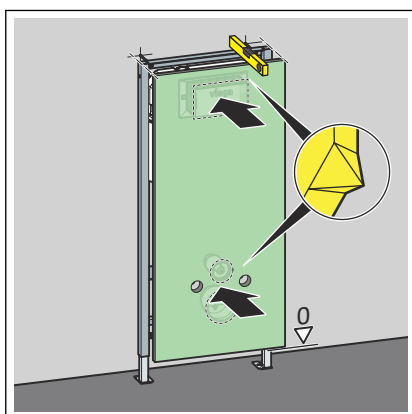
- Założyć korek łuku rury spłuczkowej.
- Założyć korek łuku odpływowego.



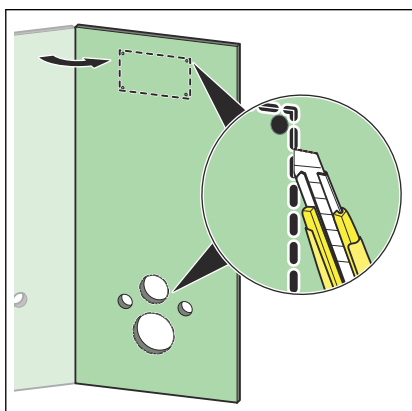
### 3.2.4 Ustawienie i obudowanie stelaża WC



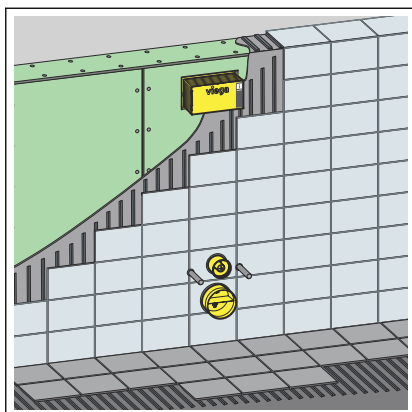
- Wkręcić ręcznie śruby.
- Śruby przed stelażem skontrolować nakrętką.
- Założyć na śruby zaślepki ochronne.



- Docisnąć lekko szyb rewizyjny i osłonę do płyty okładzinowej, aby zaznaczyć miejsce na otwory.



- Wyciąć otwory na osłonę, szyb rewizyjny i śruby.



- Stelaż obudować odpowiednimi płytami okładzinowymi kartonowo-gipsowymi.

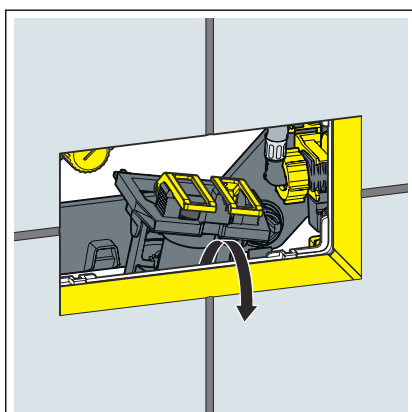
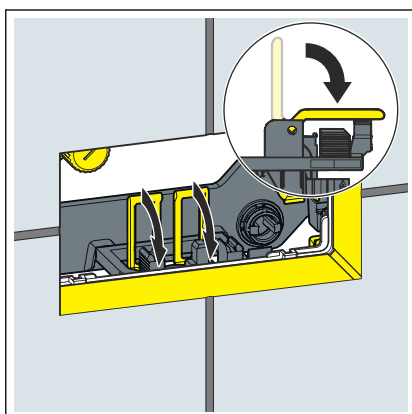
### 3.2.5 Ustawienie ilości spłukiwania



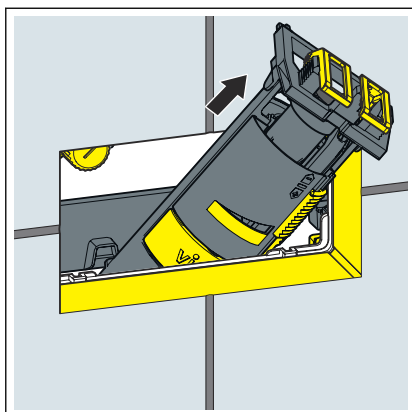
Aby stosować elektroniczny mechanizm spłukiwania, spłukiwanie oszczędne należy ustawić na 2 litry.

Warunki:

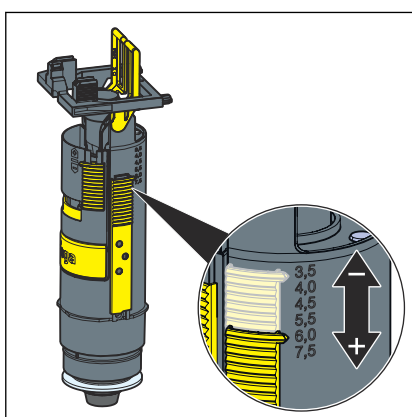
- Istnieje dostęp do spłuczki.
- Zamknięto dopływ wody.
- Jest zamontowana miska.
- Łączniki przestawić do przodu.



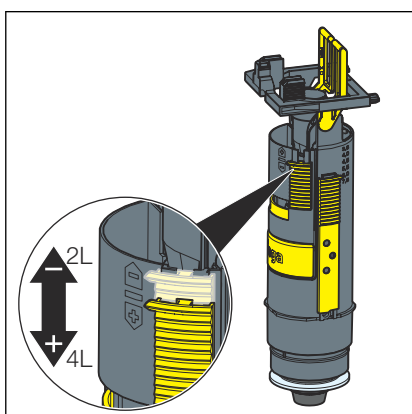
- Podnieść zawór odpływowy.



► Wyjąć zawór odpływowy przez otwór rewizyjny.



► Ustawić ilość spłukiwania pełnego na zaworze odpływowym.



► Ustawić ilość spłukiwania oszczędnego na zaworze odpływowym.

### 3.3 Czyszczenie i konserwacja

#### Czyszczenie i konserwacja spłuczki podtynkowej

Spłuczka podtynkowa jest poddawana stałym obciążeniom mechanicznym, chemicznym i fizycznym. Dlatego elementy należy czyścić w miarę potrzeby i wymieniać uszczelki zaworu odpływowego i napęniającego.

Na obszarach lub w regionach o wysokiej twardości wody, na skutek zwiększonego stężenia soli wapnia lub magnezu na zaworach napęniających i odpływowych może osadzać się kamień. W zależności od stopnia zakamienienia zawory należy wymienić.

## 3.4 Utylizacja

Produkt i opakowanie posegregować na odpowiednie grupy materiałów (np. papier, metale, tworzywa sztuczne lub metale nieżelazne) i usunąć je zgodnie z obowiązującymi przepisami.



**Viega Sp. z o.o.**

info@viega.pl

viega.pl

PL • 2024-01 • VPN230368

