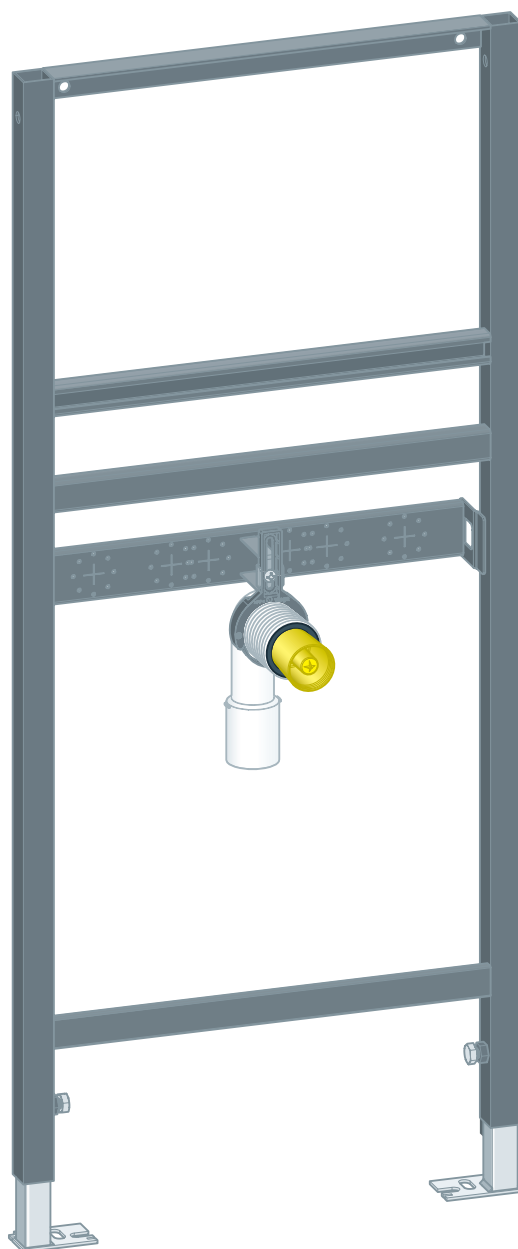


Stelaż do umywalki Prevista Dry 1120

Instrukcja obsługi



do armatury jednootworowej

Wzór
8539

Rok produkcji:
od 03/2019

pl_PL

viega

Spis treści

1	Informacje na temat instrukcji obsługi	4
1.1	Grupy docelowe	4
1.2	Oznaczenie wskazówek	4
1.3	Wskazówka na temat tej wersji językowej	5
2	Informacje o produkcie	6
2.1	Normy i przepisy	6
2.2	Zastosowanie zgodnie z przeznaczeniem	6
2.2.1	Zakresy zastosowania	6
2.3	Opis produktu	7
2.3.1	Przeгляд	7
2.3.2	Elementy kompatybilne	7
2.3.3	Dane techniczne	8
2.4	Wyposażenie	8
3	Obsługa	9
3.1	Informacje dotyczące montażu	9
3.1.1	Warunki montażu	9
3.1.2	Wymiary	9
3.2	Montaż	10
3.2.1	Montaż stelaża	10
3.2.2	Ustawienie i obudowanie stelaża	15
3.3	Utylizacja	16

1 Informacje na temat instrukcji obsługi

Niniejszy dokument jest objęty prawem autorskim. Szczegółowe informacje na ten temat można znaleźć w Internecie na stronie viega.com/legal.

1.1 Grupy docelowe

Informacje zawarte w niniejszej instrukcji są skierowane do następujących grup osób:

- instalatorzy instalacji grzewczych i sanitarnych oraz przeszkolony wykwalifikowany personel
- wykonawcy suchej zabudowy

Osoby, które nie posiadają ww. wykształcenia lub kwalifikacji, nie mogą wykonywać prac związanych z montażem, instalacją i ewentualnie konserwacją tego produktu. Ograniczenie to nie dotyczy możliwych wskázówek dotyczących obsługi.

Przy montażu produktów Viega należy przestrzegać ogólnie uznanych zasad techniki oraz instrukcji obsługi Viega.

1.2 Oznaczenie wskázówek

Teksty ostrzeżeń i wskázówek zostały wyodrębnione z tekstu i oznaczone w sposób szczególny odpowiednimi piktogramami.



NIEBEZPIECZEŃSTWO!

Ostrzega przed możliwymi śmiertelnymi obrażeniami.



OSTRZEŻENIE!

Ostrzega przed możliwymi ciężkimi obrażeniami.



UWAGA!

Ostrzega przed możliwymi obrażeniami.



WSKAZÓWKA!

Ostrzega przed możliwymi szkodami materialnymi.



Dodatkowe wskazówki i porady.

1.3 Wskazówka na temat tej wersji językowej

Niniejsza instrukcja obsługi zawiera ważne informacje na temat wyboru produktu i systemu, montażu, oddania do użytku i używania zgodnie z przeznaczeniem oraz w razie potrzeby na temat czynności konserwacyjnych. Informacje na temat produktów, ich właściwości i zasad stosowania opierają się na obowiązujących aktualnie normach europejskich (np. EN) i/lub niemieckich (np. DIN/DVGW).

Niektóre fragmenty tekstu mogą zawierać odniesienia do europejskich/niemieckich przepisów technicznych. Dla innych krajów przepisy te należy traktować jako zalecenia, o ile nie obowiązują w nich odpowiednie krajowe wymagania. Krajowe ustawy, standardy, przepisy, normy i inne regulacje techniczne mają pierwszeństwo przed niemieckimi/europejskimi przepisami podanymi w niniejszej instrukcji. Przedstawione tu informacje nie mają mocy wiążącej dla innych krajów i regionów, zatem należy je traktować jako pomoc.

2 Informacje o produkcji

2.1 Normy i przepisy

Poniższe normy i przepisy obowiązują w Niemczech i krajach europejskich. Normy krajowe są podane na stronie internetowej viega.pl/normy.

Przepisy z punktu: Zakresy zastosowania/warunki montażu

Zakres obowiązywania/wskaźnika	Przepisy obowiązujące w Niemczech
Odpowiednie ściany murowane	EN 1996-1-1
Odpowiednie ściany betonowane	DIN 1045
Odpowiednie profile ścian działowych	DIN 18183

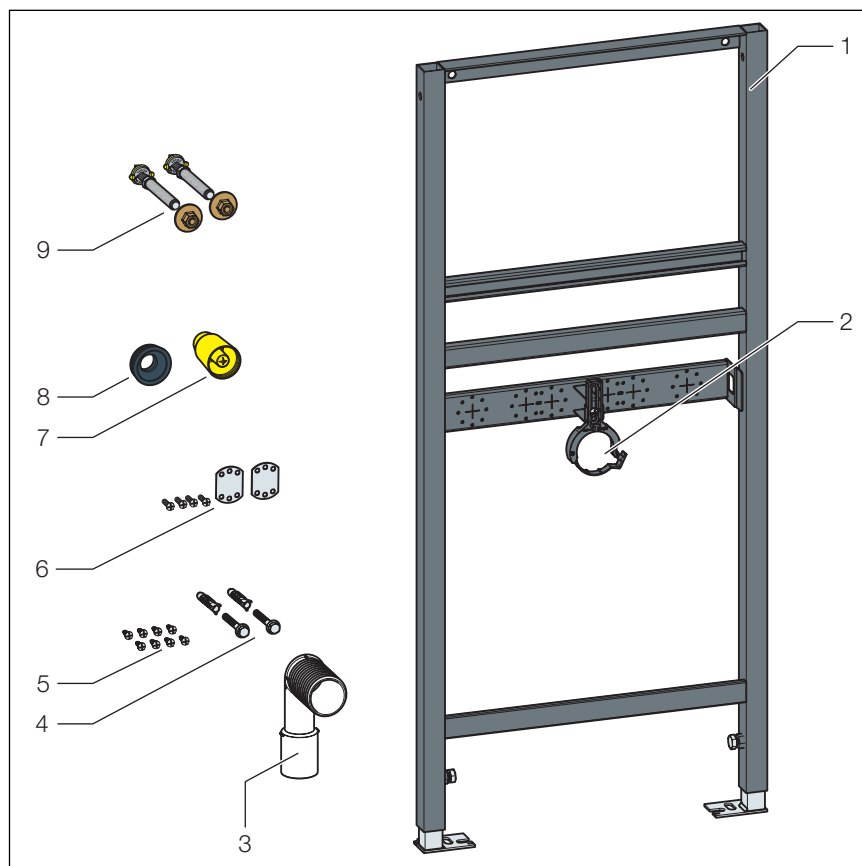
2.2 Zastosowanie zgodnie z przeznaczeniem

2.2.1 Zakresy zastosowania

Stelaż do umywalki Prevista Dry nadaje się do montażu na konstrukcjach ściennych i profilach ścian działowych zgodnych z przepisami z punktu ❷ „Przepisy z punktu: Zakresy zastosowania/warunki montażu“ na stronie 6.

2.3 Opis produktu

2.3.1 Przegląd



Rys. 1: Elementy i zawartość

- 1 Stelaż do umywalki
- 2 Uchwyt łuku odpływowego
- 3 Łuk odpływowy
- 4 Śruby i kołki do przymocowania do podłogi
- 5 Śruby do przymocowania na profilu
- 6 Akcesoria do montażu kolanka ze złączkami naściennymi
- 7 Korek ochronny
- 8 Złączka rury spłuczkowej
- 9 Śruby do mocowania wyposażenia sanitarnego

2.3.2 Elementy kompatybilne

Stelaż do umywalki pasuje do wszystkich dostępnych umywalek, również do umywalek dla osób niepełnosprawnych.

2.3.3 Dane techniczne

Łuk odpływowy (strona wyjściowa)	DN 40 / 50
Dwuzłączka gumowa	DN 50 / 30
Wysokość	1120 mm

2.4 Wyposażenie

Do montażu firma Viega zaleca zestaw mocujący (nr wzoru 8180.73).

3 Obsługa

3.1 Informacje dotyczące montażu

3.1.1 Warunki montażu

Odpowiednie ściany

- Ściany murowane
- Ściany betonowe
- Ściany z profili metalowych

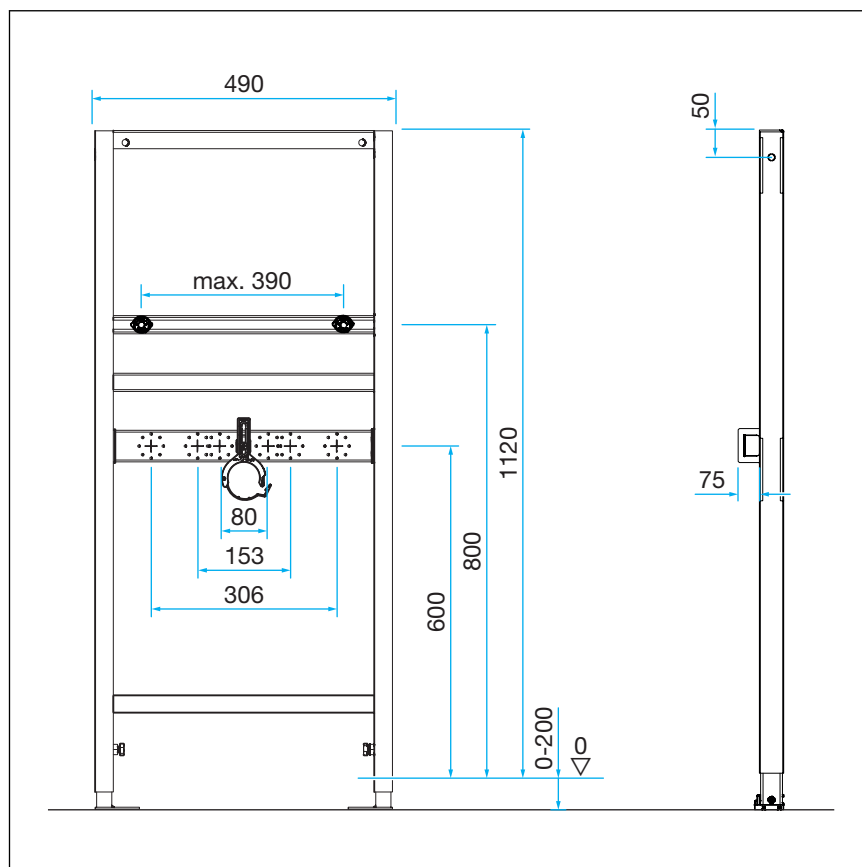
Konstrukcje ścienne muszą spełniać wymagania przepisów z punktu ☞ „Przepisy z punktu: Zakresy zastosowania/warunki montażu“ na stronie 6.

Stelaż do umywalki wolno montować wyłącznie na równej ścianie.

Wysokość

Należy zachować zaznaczoną wysokość górnej krawędzi gotowej posadzki.

3.1.2 Wymiary



3.2 Montaż

3.2.1 Montaż stelaża



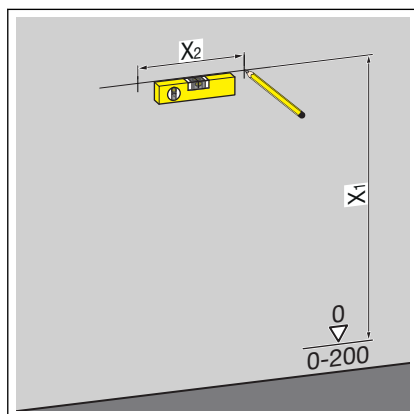
Ściany murowane lub betonowe

Przy montażu kilku stelaży do umywalki w odstępie > 500 mm należy użyć konsoli pośredniej Prevista Dry (nr wzoru 8570.48). Przy montażu przestrzegać instrukcji obsługi konsoli pośredniej.

Montaż na ścianie murowanej

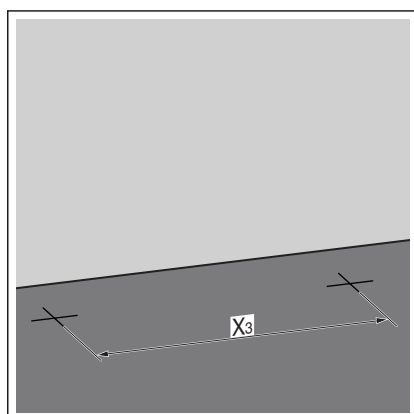


Do montażu firma Viega zaleca zestaw mocujący (nr wzoru 8180.73).



➤ Odmierzyć i zaznaczyć punkty mocowania.

- X1: 1100 mm
- X2: 440 mm



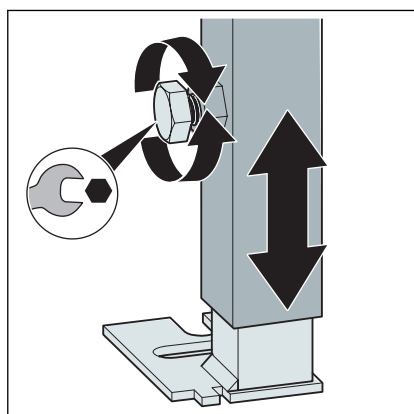
➤ Odmierzyć i zaznaczyć punkty mocowania na podłodze.

- X3: 405 mm

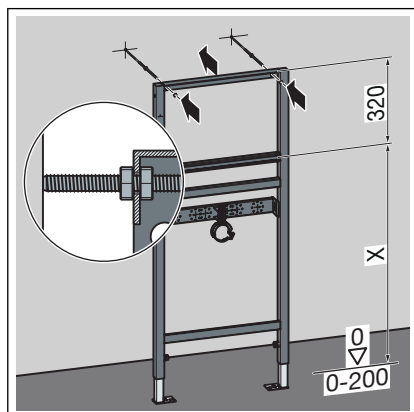
➤ Wywiercić otwory.

➤ Włożyć kołki.

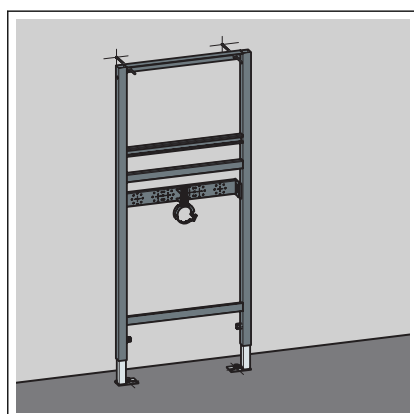
WSKAZÓWKA! Zamontować zestaw mocujący (nr wzoru 8180.73) zgodnie z instrukcją obsługi zestawu mocującego.



➤ Odkręcić nóżki stelaża kluczem płaskim.

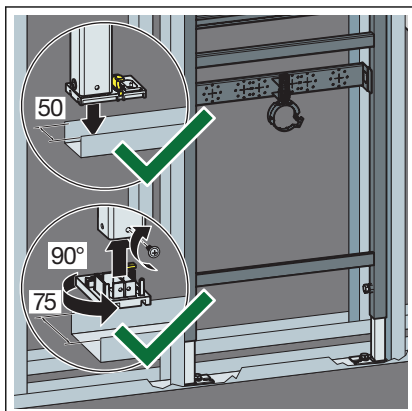


- Ustawić wysokość (X) stelaża zgodnie z danymi producenta ceramiki.
- Przykręcić nóżki stelaża kluczem płaskim.

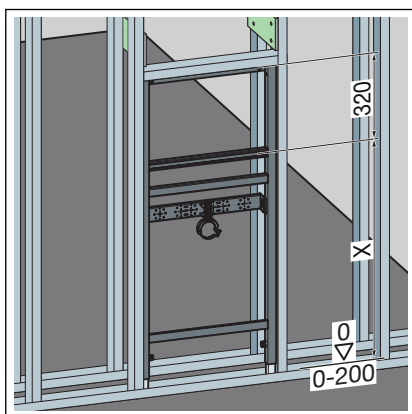


⇒ Stelaż jest przymocowany do ściany.

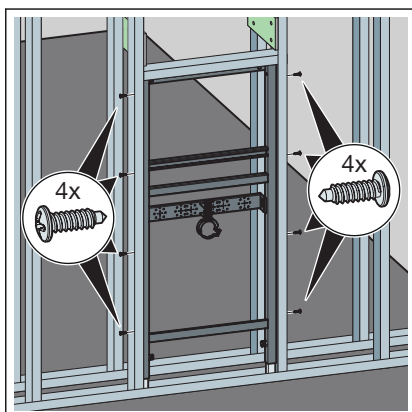
Montaż w ścianie szkieletowej z profili metalowych



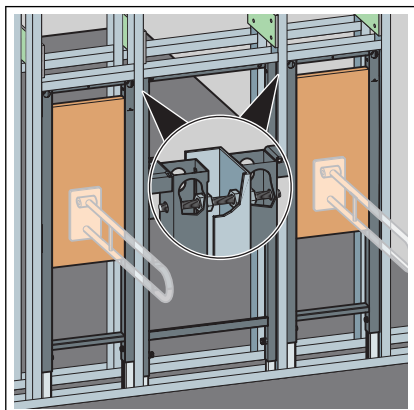
- Ustawić stelaż na szynie podłogowej.
- W razie potrzeby zmienić (fabryczne) ustawienie głębokości nóżek z 50 mm na 75 mm.
- Wyciągnąć nóżki i przekręcić je o 90°.
- Przykręcić nóżki do profilu ściany.



- Ustawić wysokość (X) stelaża zgodnie z danymi producenta ceramiki.

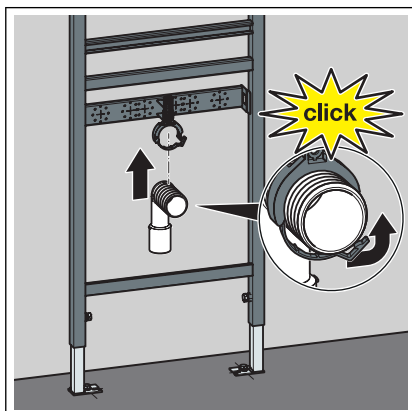


- Stelaż przymocować za pomocą dołączonych śrub do profilu ściany.

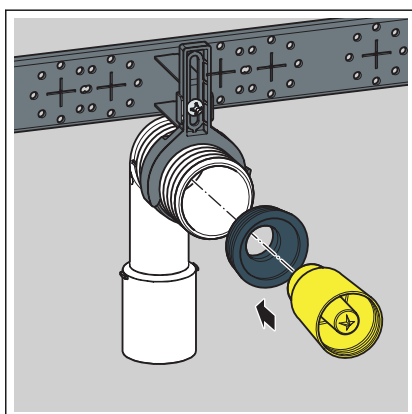


- W razie potrzeby kolejne stelaże połączyć ze stelażem przez profil.

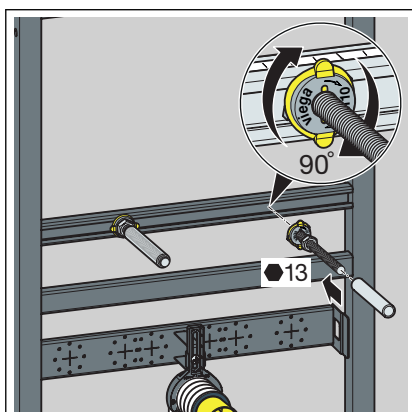
3.2.2 Ustawienie i obudowanie stelaża



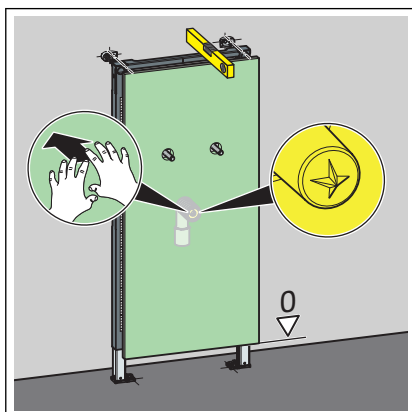
- Zamontować łuk odpływowy.



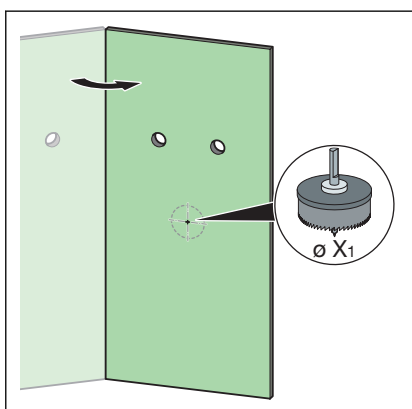
- Zamontować uszczelkę i zaślepkę.



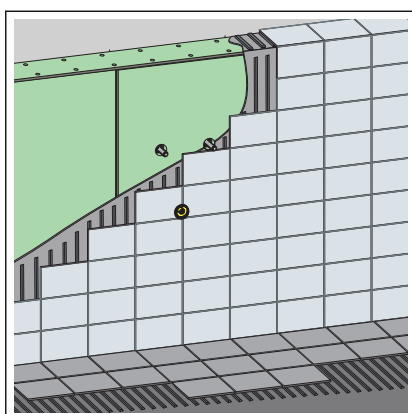
- Wkręcić ręcznie śruby.
- Nakrętki śrub dokręcić kluczem płaskim (rozm. 13 mm).
- Założyć na śruby zaślepki ochronne.
- Wykonać przyłącza wody.



- Naciskając lekko płytę okładzinową kartonowo-gipsową, zaznaczyć miejsce na otwór na zaślepkę.



- Wyciąć otwory na zaślepkę i śruby.
 - X1: min. 58 mm



- Stelaż obudować odpowiednimi płytami okładzinowymi kartonowo-gipsowymi.

3.3 Utylizacja

Produkt i opakowanie posegregować na odpowiednie grupy materiałów (np. papier, metale, tworzywa sztuczne lub metale nieżelazne) i usunąć je zgodnie z obowiązującymi przepisami.