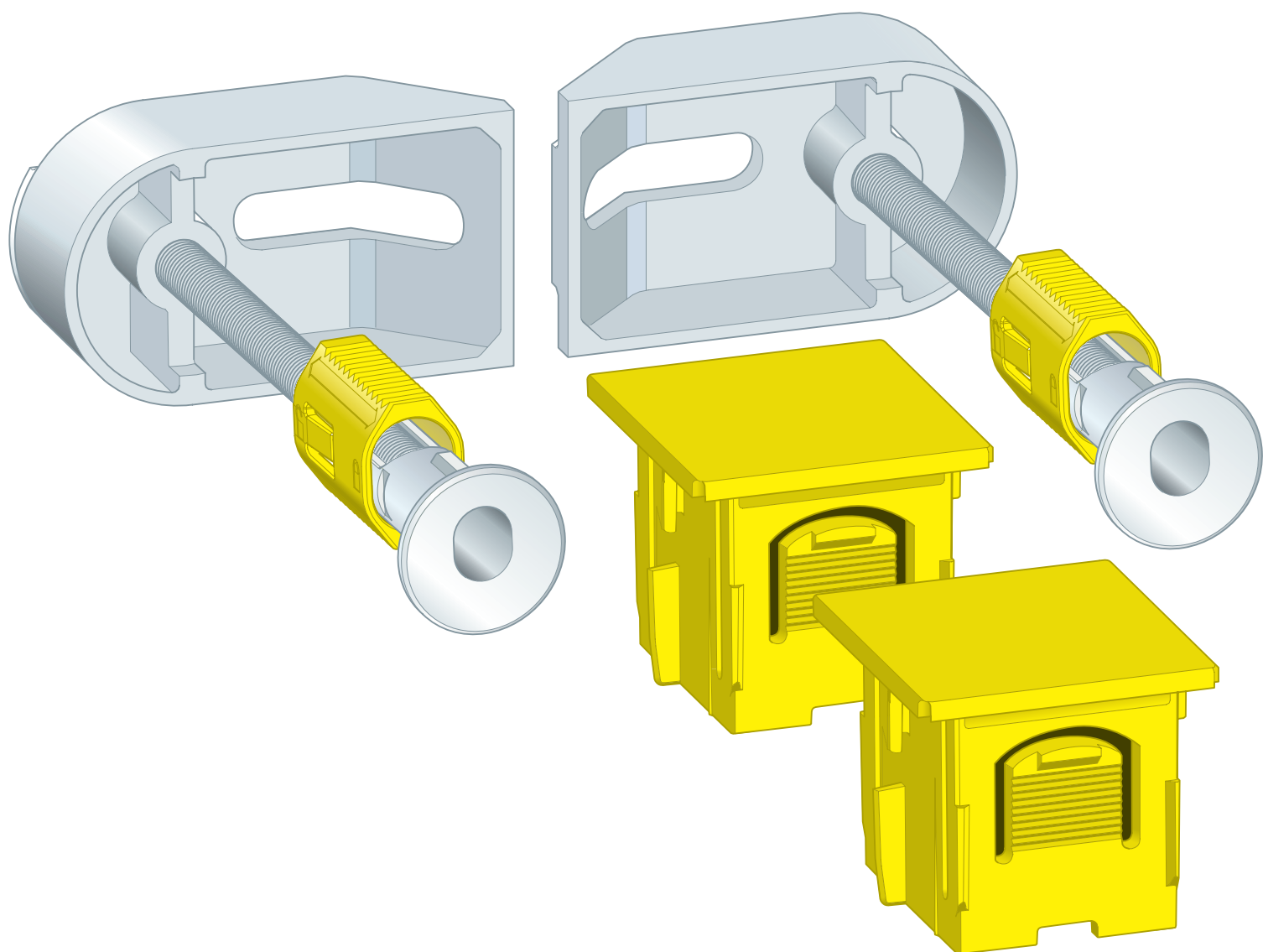


Zestaw mocujący Prevista Dry uniwersalny

Instrukcja obsługi



do mocowania stelaży Viega Prevista Dry, do montażu pojedynczego/szeregowego, montażu pojedynczego bezpośrednio do ściany budynku oraz montażu narożnego do masywnego lub metalowego profilu ścian działowych

Wzór
Modell: 8570.36

Rok produkcji:
od 09/2018

pl_PL



Spis treści

1	Informacje na temat instrukcji obsługi	4
1.1	Grupy docelowe	4
1.2	Oznaczenie wskazówek	4
1.3	Wskazówka na temat tej wersji językowej	5
2	Informacje o produkcie	6
2.1	Normy i przepisy	6
2.2	Zastosowanie zgodnie z przeznaczeniem	6
2.2.1	Zakresy zastosowania	6
2.3	Opis produktu	7
2.3.1	Przegląd	7
3	Obsługa	8
3.1	Montaż	8
3.1.1	Montaż zestawu mocującego	8
3.2	Utylizacja	11

1 Informacje na temat instrukcji obsługi

Niniejszy dokument jest objęty prawem autorskim. Szczegółowe informacje na ten temat można znaleźć w Internecie na stronie viega.com/legal.

1.1 Grupy docelowe

Informacje zawarte w niniejszej instrukcji są skierowane do następujących grup osób:

- instalatorzy instalacji grzewczych i sanitarnych oraz przeszkolony wykwalifikowany personel

Osoby, które nie posiadają ww. wykształcenia lub kwalifikacji, nie mogą wykonywać prac związanych z montażem, instalacją i ewentualnie konserwacją tego produktu. Ograniczenie to nie dotyczy możliwych wskazówek dotyczących obsługi.

Przy montażu produktów Viega należy przestrzegać ogólnie uznanych zasad techniki oraz instrukcji obsługi Viega.

1.2 Oznaczenie wskazówek

Teksty ostrzeżeń i wskazówek zostały wyodrębnione z tekstu i oznaczone w sposób szczególny odpowiednimi piktogramami.



NIEBEZPIECZEŃSTWO!

Ostrzega przed możliwymi śmiertelnymi obrażeniami.



OSTRZEŻENIE!

Ostrzega przed możliwymi ciężkimi obrażeniami.



UWAGA!

Ostrzega przed możliwymi obrażeniami.



WSKAZÓWKA!

Ostrzega przed możliwymi uszkodzami materialnymi.



Dodatkowe wskazówki i porady.

1.3 Wskazówka na temat tej wersji językowej

Niniejsza instrukcja obsługi zawiera ważne informacje na temat wyboru produktu i systemu, montażu, oddania do użytku i używania zgodnie z przeznaczeniem oraz w razie potrzeby na temat czynności konserwacyjnych. Informacje na temat produktów, ich właściwości i zasad stosowania opierają się na obowiązujących aktualnie normach europejskich (np. EN) i/lub niemieckich (np. DIN/DVGW).

Niektóre fragmenty tekstu mogą zawierać odniesienia do europejskich/niemieckich przepisów technicznych. Dla innych krajów przepisy te należy traktować jako zalecenia, o ile nie obowiązują w nich odpowiednie krajowe wymagania. Krajowe ustawy, standardy, przepisy, normy i inne regulacje techniczne mają pierwszeństwo przed niemieckimi/europejskimi przepisami podanymi w niniejszej instrukcji. Przedstawione tu informacje nie mają mocy wiążącej dla innych krajów i regionów, zatem należy je traktować jako pomoc.

2 Informacje o produkcji

2.1 Normy i przepisy

Poniższe normy i przepisy obowiązują w Niemczech i krajach europejskich. Normy krajowe są podane na stronie internetowej viega.pl/normy.

Przepisy z punktu: Zakresy zastosowania/warunki montażu

Zakres obowiązywania/wskaźnika	Przepisy obowiązujące w Niemczech
Odpowiednie ściany murowane	EN 1996-1-1
Odpowiednie ściany betonowane	DIN 1045

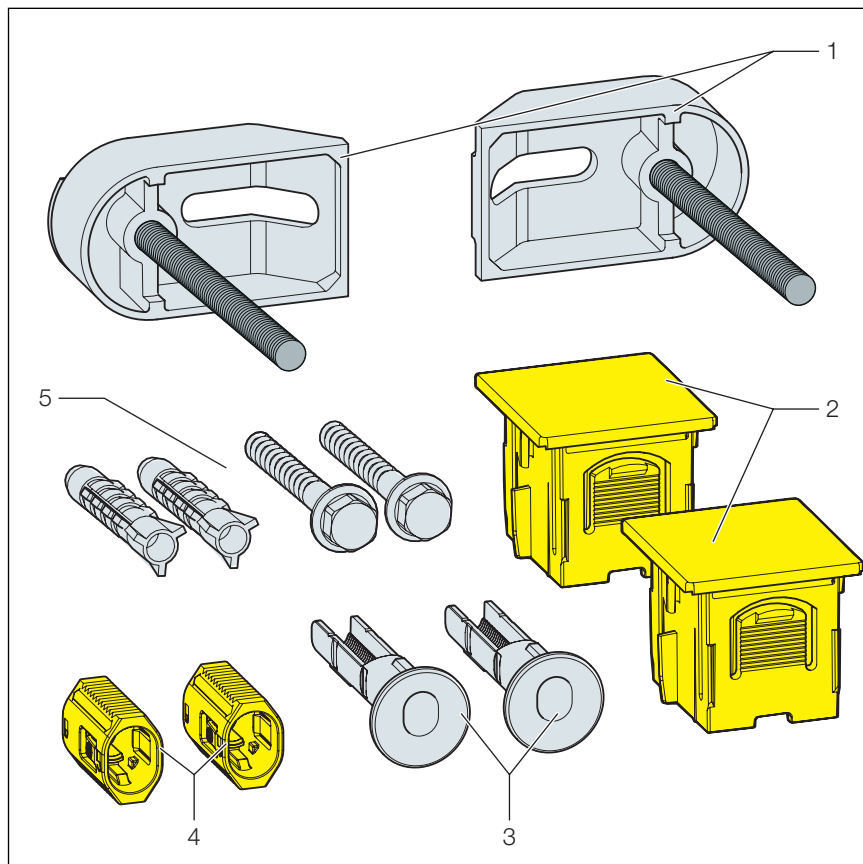
2.2 Zastosowanie zgodnie z przeznaczeniem

2.2.1 Zakresy zastosowania

Zestaw mocujący Prevista Dry służy do montażu stelaży Prevista Dry na konstrukcji ściennej zgodnie z przepisami z punktu ↗ „Przepisy z punktu: Zakresy zastosowania/warunki montażu“ na stronie 6.

2.3 Opis produktu

2.3.1 Przegląd



Rys. 1: Elementy

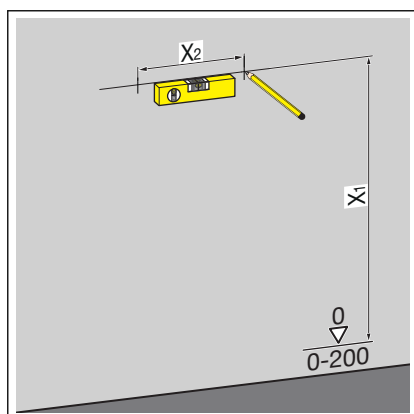
- 1 Uchwyt ścienny
- 2 Zaślepka
- 3 Element przesuwny
- 4 Uchwyt
- 5 Śruby i kołki do montażu na ścianie

3 Obsługa

3.1 Montaż

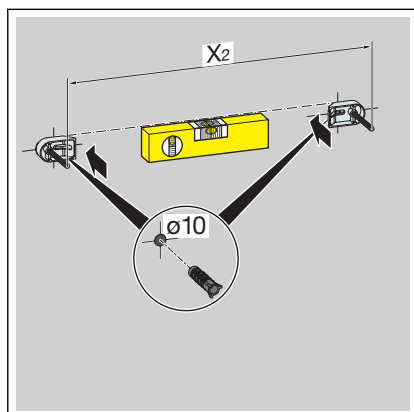
3.1.1 Montaż zestawu mocującego

i Montaż opisano na przykładzie stelaża WC Prevista Dry z przyłączem do WC z funkcją mycia i regulacją wysokości zawieszenia miski (nr wzoru 8521).

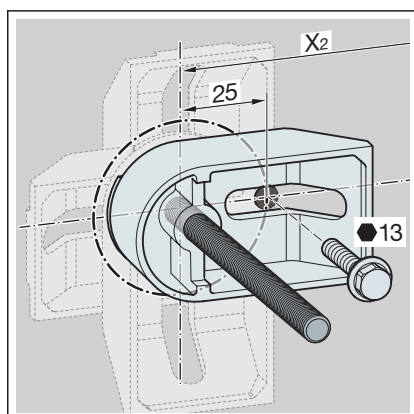


► Odmierzyć i zaznaczyć punkty mocowania.

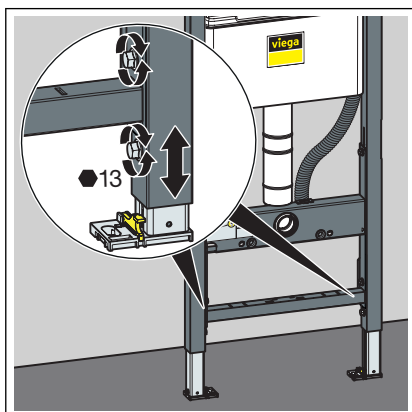
- X1: w zależności od użytego stelaża.
- X2: w zależności od użytego stelaża.



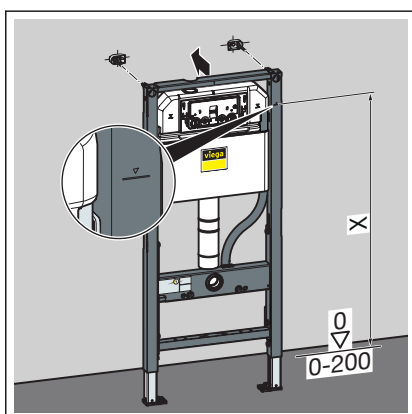
- Wywiercić otwory.
- Włożyć kołki.
- Zamontować uchwyt ścienny.



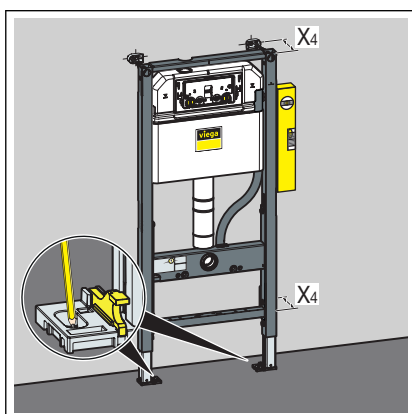
► Ustawić i przymocować uchwyty ścienne (klucz rozm. 13).



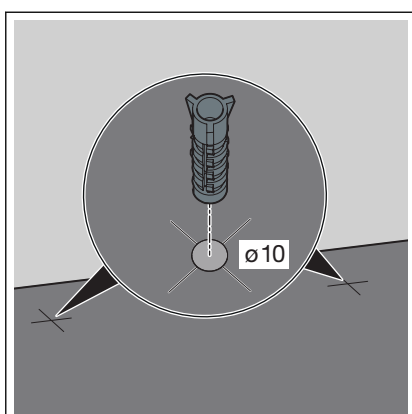
- Odkręcić nóżki stelaża kluczem płaskim (roz. 13 mm).



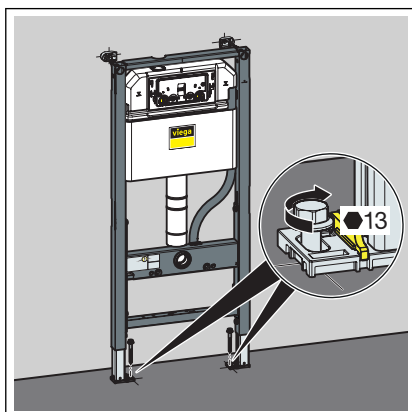
- Zaznaczyć wysokość stelaża według oznaczenia górnej krawędzi gotowej posadzki.
- Przykręcić nóżki stelaża kluczem płaskim (roz. 13 mm).



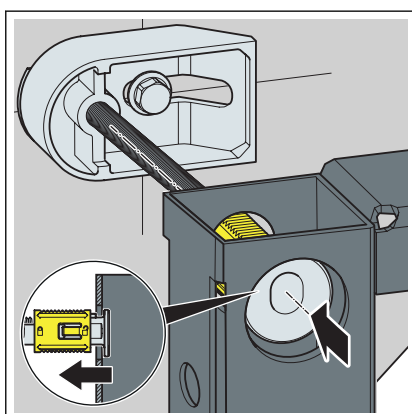
- Wyregulować głębokość stelaża.
 - X4: w zależności od użytego stelaża.
- Zaznaczyć punkty mocowania na podłodze.



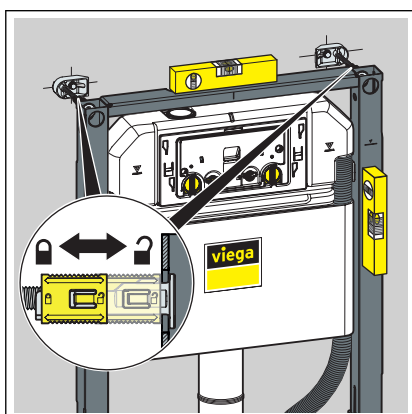
- Zdjąć stelaż i wywiercić otwory w podłodze.
- Włożyć kołki.



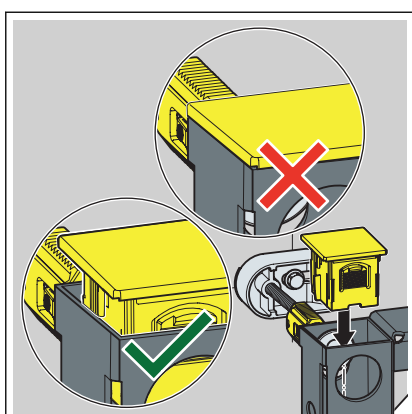
- Przymocować stelaż do podłogi.



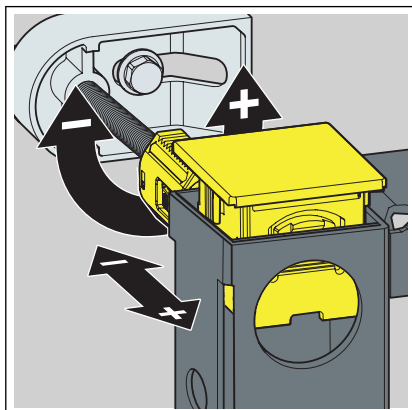
- Uchwyty nasunąć przez stelaż na śruby.



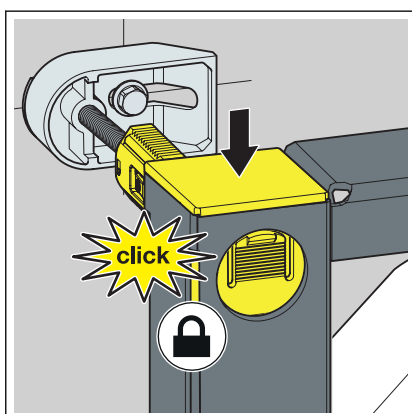
- Wyrównać stelaż i przymocować uchwyty na śrubach za pomocą elementu przesuwne.



- Włożyć luźno zaślepki.
WSKAZÓWKA! Nie wciskać zaślepek do końca.



► Wyregulować stelaż na śrubach.



► Wcisnąć zaślepki do końca.

3.2 Utylizacja

Produkt i opakowanie posegregować na odpowiednie grupy materiałów (np. papier, metale, tworzywa sztuczne lub metale nieżelazne) i usunąć je zgodnie z obowiązującymi przepisami.