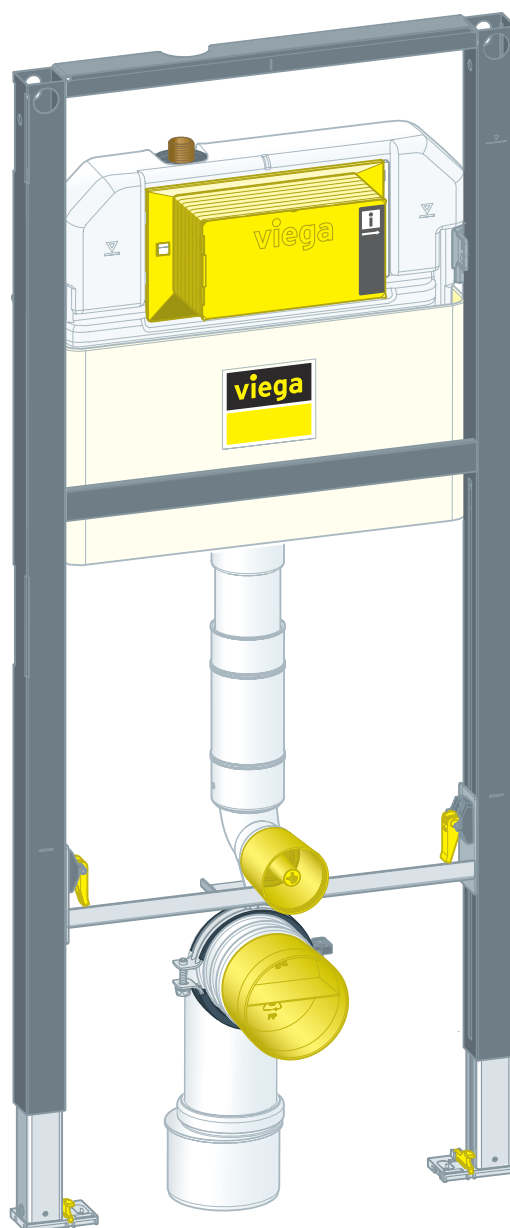


Instrukcja obsługi

Prevista Dry Stelaż do WC z odpływem pionowym lub dla dzieci



do przycisków uruchamiających WC do Prevista

Wzór
8522.33

Rok produkcji (od)
03/2019

viega

Spis treści

1	Informacje na temat instrukcji obsługi	3
	1.1 Grupy docelowe	3
	1.2 Oznaczenie wskazówek	3
	1.3 Wskazówka na temat tej wersji językowej	4
2	Informacje o produkcie	5
	2.1 Normy i przepisy	5
	2.2 Zastosowanie zgodnie z przeznaczeniem	5
	2.2.1 Zakresy zastosowania	5
	2.3 Opis produktu	6
	2.3.1 Przegląd	6
	2.3.2 Elementy kompatybilne	6
	2.3.3 Dane techniczne	7
	2.4 Wyposażenie	8
3	Obsługa	9
	3.1 Informacje dotyczące montażu	9
	3.1.1 Warunki montażu	9
	3.1.2 Wymiary	10
	3.2 Montaż	11
	3.2.1 Skracanie stelaża (opcjonalnie)	11
	3.2.2 Montaż stelaża do WC	14
	3.2.3 Podłączenie spłuczki podtynkowej	20
	3.2.4 Montaż łuku odpływowego	23
	3.2.5 Ustawienie i obudowanie stelaża WC	25
	3.2.6 Ustawienie ilości spłukiwania	25
	3.3 Czyszczenie i konserwacja	28
	3.4 Utylizacja	28

1 Informacje na temat instrukcji obsługi

Niniejszy dokument jest objęty prawem autorskim. Szczegółowe informacje na ten temat można znaleźć w Internecie na stronie *viega.com/legal*.

1.1 Grupy docelowe

Informacje zawarte w niniejszej instrukcji są skierowane do następujących grup osób:

- instalatorzy instalacji grzewczych i sanitarnych oraz przeszkolony wykwalifikowany personel
- wykonawcy suchej zabudowy

Osoby, które nie posiadają ww. wykształcenia lub kwalifikacji, nie mogą wykonywać prac związanych z montażem, instalacją i ewentualnie konserwacją tego produktu. Ograniczenie to nie dotyczy możliwych wskázówek dotyczących obsługi.

Podczas montażu produktów Viega należy przestrzegać ogólnie uznanych zasad techniki oraz instrukcji obsługi Viega.

1.2 Oznaczenie wskazówek

Teksty ostrzeżeń i wskazówek zostały wyodrębnione z tekstu i oznaczone w sposób szczególny odpowiednimi piktogramami.



NIEBEZPIECZEŃSTWO!

Ostrzega przed możliwymi śmiertelnymi obrażeniami.



OSTRZEŻENIE!

Ostrzega przed możliwymi ciężkimi obrażeniami.



UWAGA!

Ostrzega przed możliwymi obrażeniami.



OGŁOSZENIE!

Ostrzega przed możliwymi szkodami materialnymi.



Dodatkowe wskazówki i porady.

1.3 Wskazówka na temat tej wersji językowej

Niniejsza instrukcja obsługi zawiera ważne informacje na temat wyboru produktu i systemu, montażu, oddania do użytku i używania zgodnie z przeznaczeniem oraz w razie potrzeby na temat czynności konserwacyjnych. Informacje na temat produktów, ich właściwości i zasad stosowania opierają się na obowiązujących aktualnie normach europejskich (np. EN) i/lub niemieckich (np. DIN/DVGW).

Niektóre fragmenty tekstu mogą zawierać odniesienia do europejskich/niemieckich przepisów technicznych. Dla innych krajów przepisy te należy traktować jako zalecenia, o ile nie obowiązują w nich odpowiednie krajowe wymagania. Krajowe ustawy, standardy, przepisy, normy i inne regulacje techniczne mają pierwszeństwo przed niemieckimi/europejskimi przepisami podanymi w niniejszej instrukcji. Przedstawione tu informacje nie mają mocy wiążącej dla innych krajów i regionów, zatem należy je traktować jako pomoc.

2 Informacje o produkcie

2.1 Normy i przepisy

Poniższe normy i przepisy obowiązują w Niemczech i krajach europejskich. Normy krajowe znajdują się na stronie internetowej viega.pl/normy.

Przepisy z punktu: Zakresy zastosowania/warunki montażu

Zakres obowiązywania/wskaźnika	Przepisy obowiązujące w Niemczech
Odpowiednie ściany murowane	EN 1996-1-1
Odpowiednie ściany betonowe	DIN 1045
Odpowiednie profile ścian działowych	DIN 18183

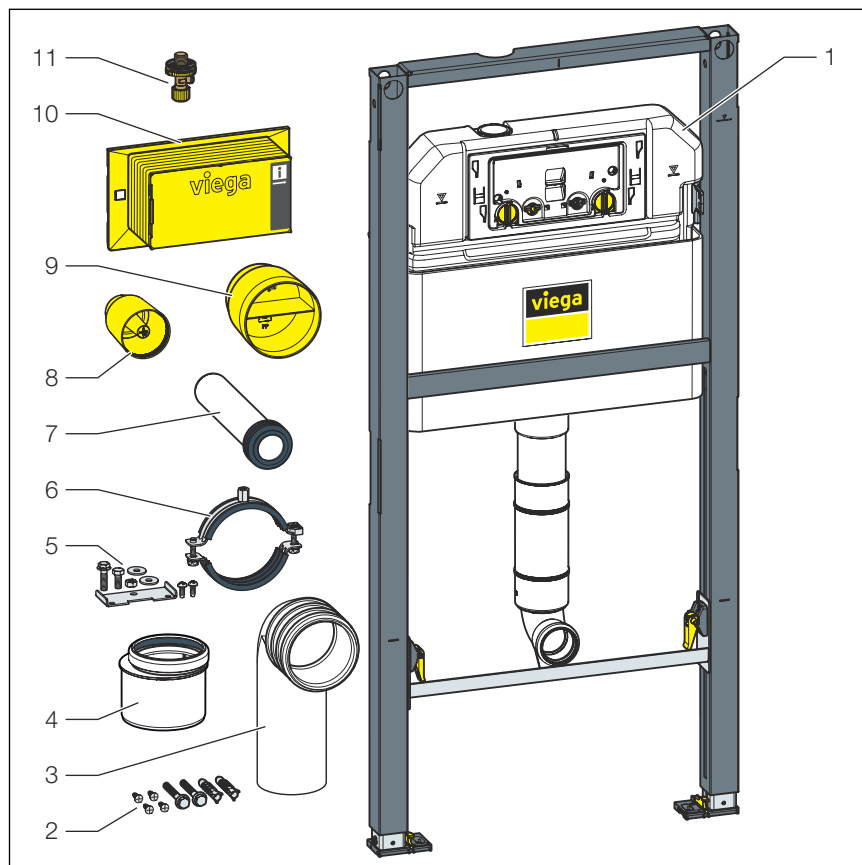
2.2 Zastosowanie zgodnie z przeznaczeniem

2.2.1 Zakresy zastosowania

Stelaż do WC Prevista Dry nadaje się do montażu na konstrukcjach ściennych i profilach ścian działowych zgodnych z przepisami z punktu ↪ *Rozdział 2.1 „Normy i przepisy” na stronie 5* i można go używać w konstrukcji podtynkowej Prevista Dry Plus.

2.3 Opis produktu

2.3.1 Przegląd



Rys. 1: Elementy

- 1 Spłuczka podtynkowa 3H
- 2 Materiały do mocowania
- 3 Łuk odpływowy
- 4 Redukcja
- 5 Blacha trzymająca z materiałem do mocowania
- 6 Obejma
- 7 Rura spłuczkowa
- 8 Korek ochronny do łuku odpływowego DN90
- 9 Korek ochronny do łuku rury spłuczkowej
- 10 Osłona szybu rewizyjnego
- 11 Zawór kątowy

2.3.2 Elementy kompatybilne

Stelaż do WC pasuje do wszystkich misek WC, również do misek dla osób niepełnosprawnych.

Stelaż do WC można rozszerzyć o następujące kompatybilne elementy:

- Element mocujący Prevista Dry
- Zestaw mocujący Prevista Dry nr wzoru 8570.36
- Zestaw mocujący Prevista Dry nr wzoru 8573

- Zestaw mocujący Prevista Dry Plus nr wzoru 8570.49
 - Zestaw akcesoriów elektronicznych, wzór 8655.11
- Zamontować elementy zgodnie z instrukcją obsługi danego elementu.

Element do mocowania

Element mocujący nadaje się do montażu bez barier. Na elemencie mocującym można zamontować wsporniki i uchwyty.

2.3.3 Dane techniczne

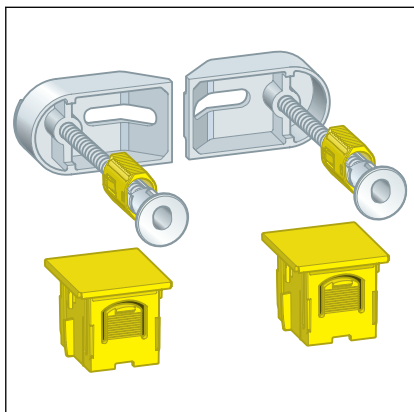
Ilość splukiwania

Splukiwanie oszczędne	Ustawienie fabryczne	ok. 3 l
	Zakres ustawienia	ok. 2–4 l
Splukiwanie pełne	Ustawienie fabryczne	ok. 6 l
	Zakres ustawienia	ok. 3,5–7,5 l

Ciśnienie wody

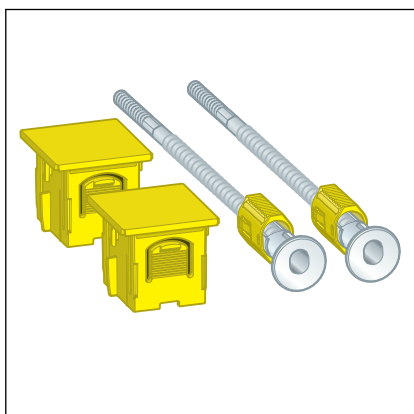
Ciśnienie wody min.	15 kPa (0,15 bar)
Ciśnienie wody maks.	1000 kPa (10 bar)

2.4 Wyposażenie

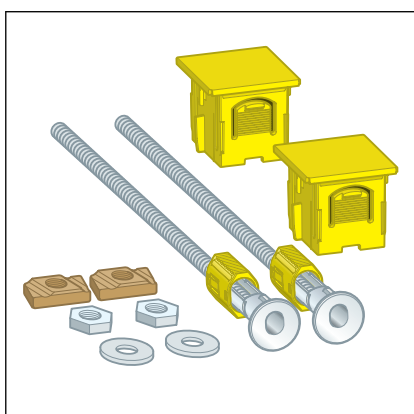


Do montażu firma Viega zaleca zestaw mocujący Prevista Dry.

Zestaw mocujący Prevista Dry, nr wzoru 8570.36 do mocowania stelaży Prevista Dry, do montażu pojedynczego/szeregowego, montażu pojedynczego bezpośrednio na ścianie budynku oraz montażu narożnego na masywnych lub metalowych konstrukcjach szkieletowych.



Zestaw mocujący Prevista Dry nr wzoru 8573 do montażu pojedynczego stelaży Prevista Dry na ścianie murowanej.



Zestaw mocujący Prevista Dry Plus nr wzoru 8570.49 do montażu pojedynczego stelaży Prevista Dry na Prevista Dry Plus.

3 Obsługa

3.1 Informacje dotyczące montażu

3.1.1 Warunki montażu

Odpowiednie ściany

- ściany murowane
- ściany betonowe
- ściany z profili metalowych
- konstrukcje podtynkowe Prevista Dry Plus

Konstrukcje ściennie muszą spełniać wymagania przepisów z punktu ↪ *Rozdział 2.1 „Normy i przepisy” na stronie 5.*

Stelaż do WC wolno montować wyłącznie na równej ścianie.

Wysokość

Należy zachować zaznaczoną wysokość górnej krawędzi gotowej posadzki.

Miska WC

Stelaż WC nadaje się do WC stojących i WC dla dzieci.

Przyłącze wody

Do stelaża do WC potrzebne jest przyłącze wody R $\frac{1}{2}$ ".



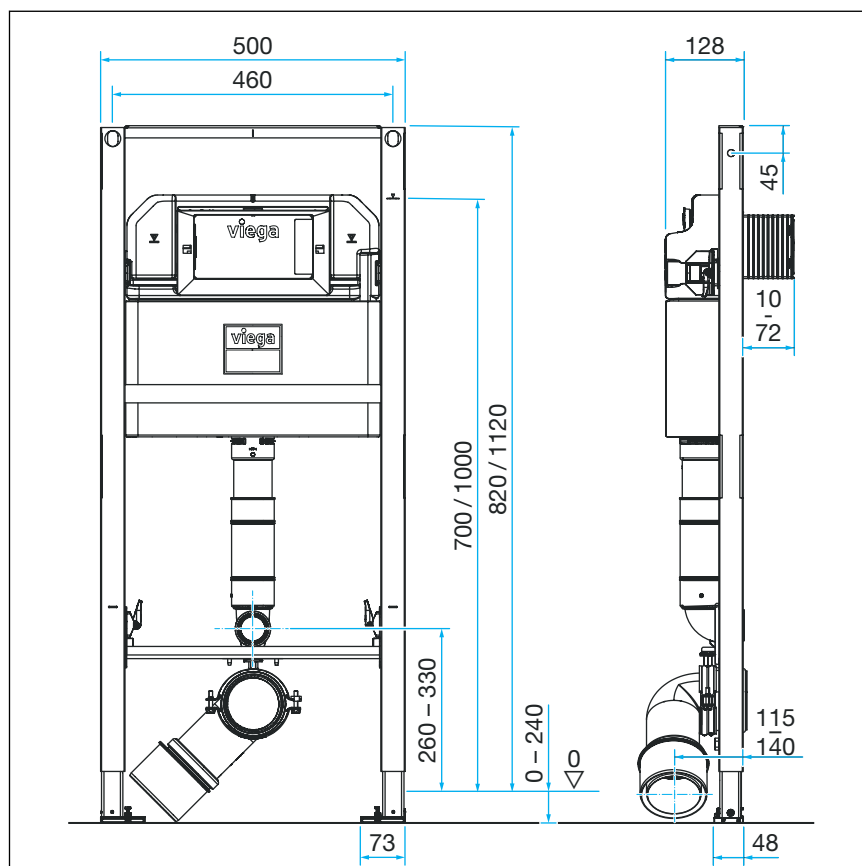
OGŁOSZENIE!

Do podłączenia wody zawsze stosować nowego, dołączanego zestawu węży. Nie używać starych zestawów węży.

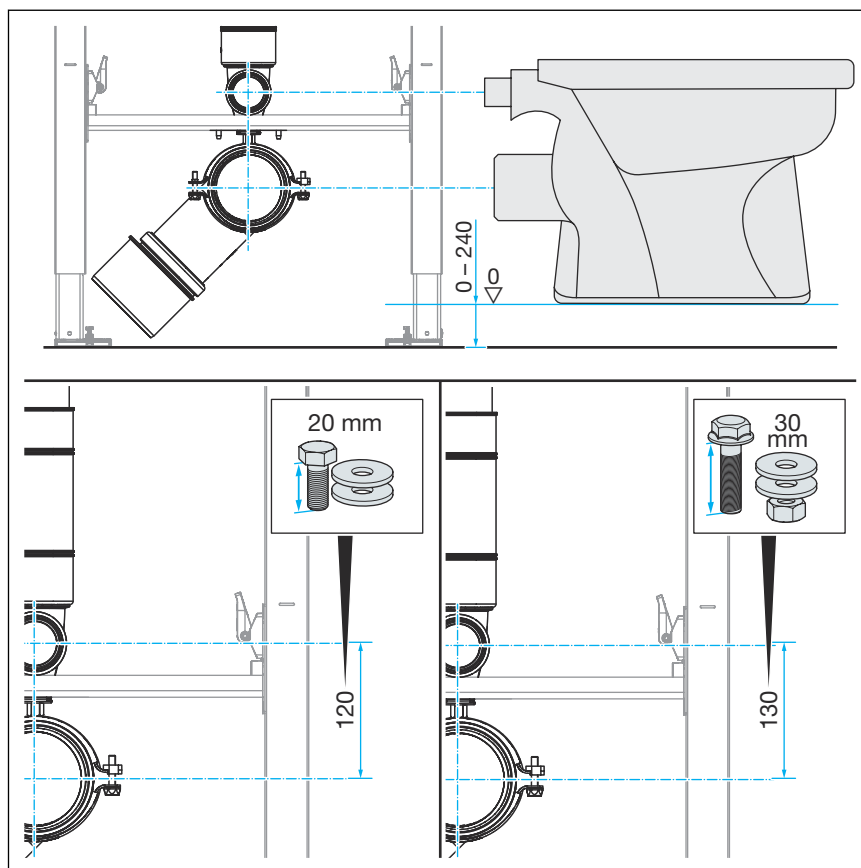
W stelażu do WC można zamontować spłukiwanie zdalne, spłukiwanie elektryczne, bądź sensorowe przyciski uruchamiające. Kable do elektrycznych wersji spłukiwania trzeba ułożyć przed obłożeniem stelaża płytą.

Do przygotowania spłukiwania zdalnego konieczna jest odpowiednia rura osłonowa.

3.1.2 Wymiary



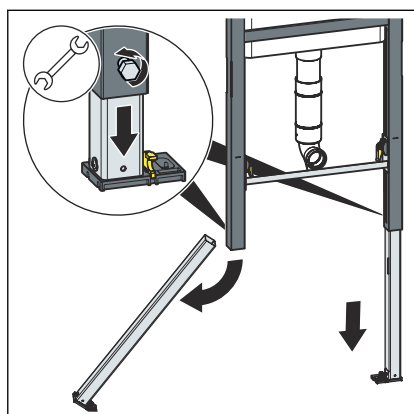
Rys. 2: Rysunek z wymiarami



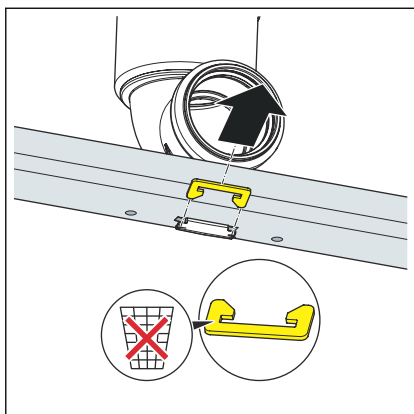
Rys. 3: Wymiary zmiennej wysokości odpływu

3.2 Montaż

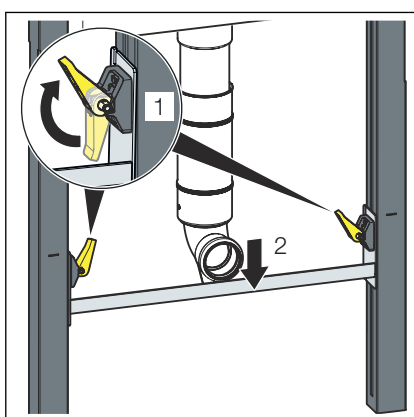
3.2.1 Skracanie stelaża (opcjonalnie)



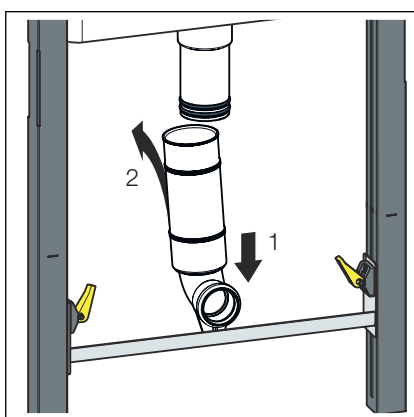
- Wyciągnąć nóżki ze stelaża.



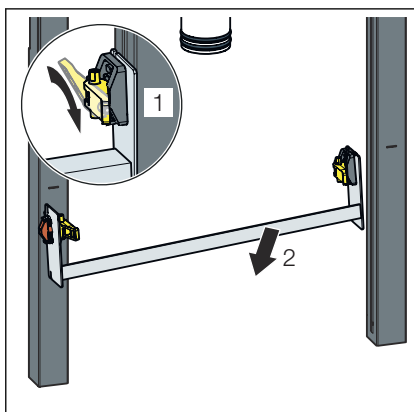
- Zwolnić zacisk na module.
- Zachować zacisk do późniejszego wykorzystania.



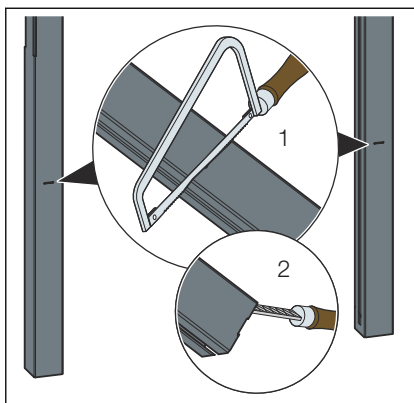
- Otworzyć zatrzaski.
- Przesunąć trawersy w dół.



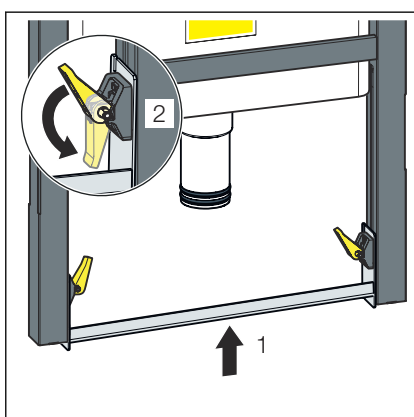
- Wyciągnąć rurę spłuczkową ze spłuczki.



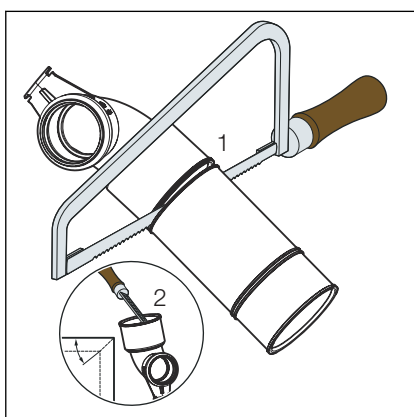
- Wyciągnąć trawersy ze stelaża.



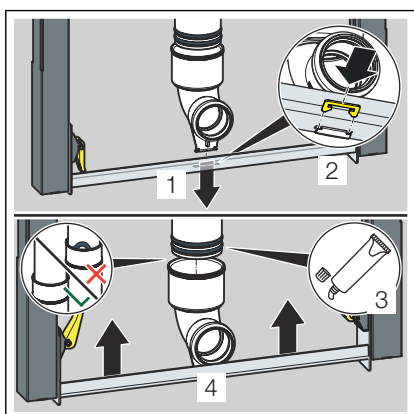
- Skrócić stelaż piłą do metalu w zaznaczonych miejscach.



- Wsunąć trawersy z powrotem.

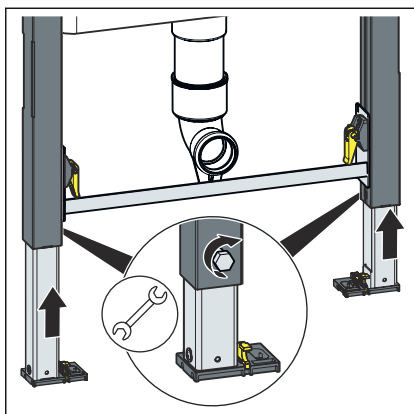


- Skrócić rurę spłuczkową.



- Przymocować łuk rury spłuczkowej do modułu za pomocą zacisku.
- Włożyć łuk rury spłuczkowej ukośnie do spłuczki.

OGŁOSZENIE! Zapewnić prawidłowe osadzenie uszczelki.



WSKAZÓWKA! Zapewnić prawidłowe osadzenie nóg.

► Wsunąć nóżki do stelaża.

3.2.2 Montaż stelaża do WC



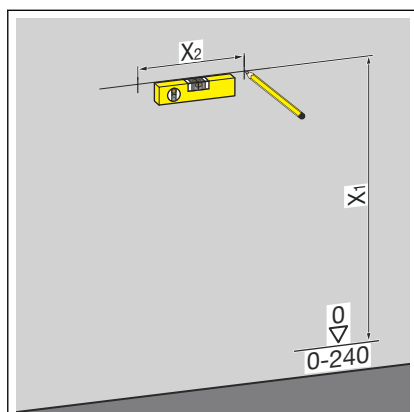
Ściany murowane lub betonowe

Przy montażu kilku stelaży do WC w odstępie > 500 mm firma Viega zaleca użycie konsoli pośredniej Prevista Dry (nr wzoru 8570.48). Przy montażu przestrzegać instrukcji obsługi konsoli pośredniej.

Montaż na ścianie murowanej lub betonowej

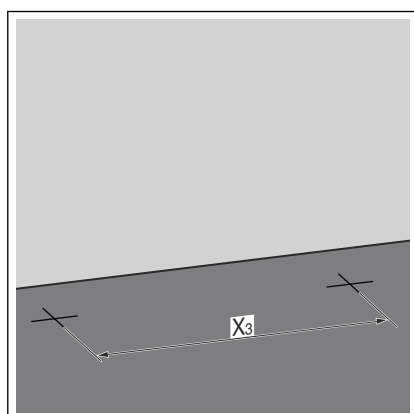


Do montażu firma Viega zaleca zestaw mocujący Prevista Dry.



➤ Odmierzyć i zaznaczyć punkty mocowania.

- X1: 1100 mm
- X2: w zależności od stosowanego zestawu mocującego



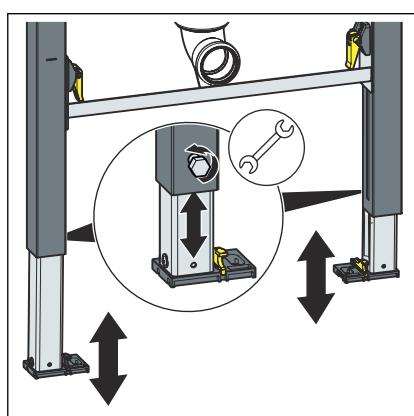
➤ Odmierzyć i zaznaczyć punkty mocowania na podłodze.

- X3: 375 mm

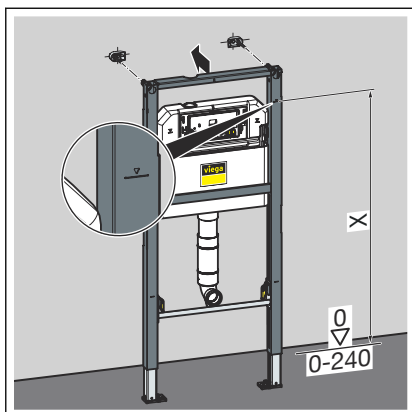
➤ Wywiercić otwory.

➤ Włożyć kołki.

WSKAZÓWKA! Zestaw mocujący Prevista Dry zamontować zgodnie z instrukcją obsługi zestawu mocującego.



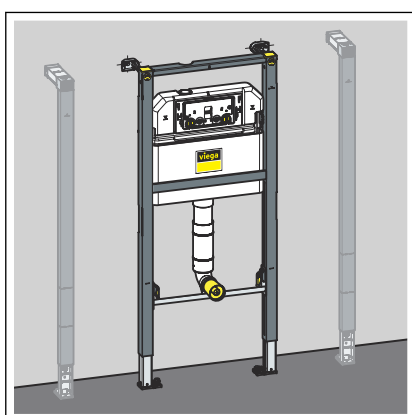
➤ Odkręcić nóżki stelaża kluczem płaskim.



■ Zaznaczyć wysokość stelaża według oznaczenia górnej krawędzi gotowej posadzki.

■ X: 1000 mm

■ Przykręcić nóżki stelaża kluczem płaskim.

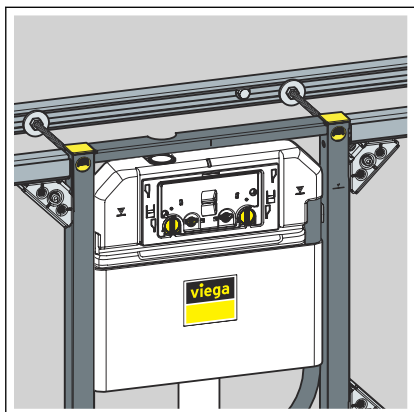


□ Stelaż jest przymocowany do ściany.

Montaż Prevista Dry Plus

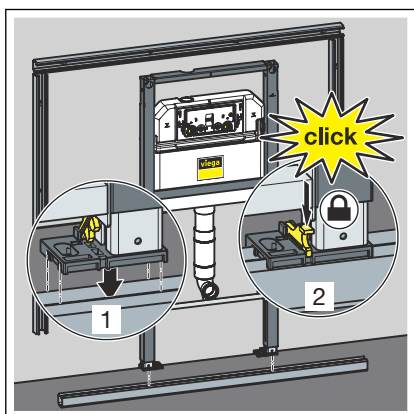


Zamontować konstrukcję podtynkową Prevista Dry Plus zgodnie z instrukcją obsługi systemu Prevista Dry Plus.

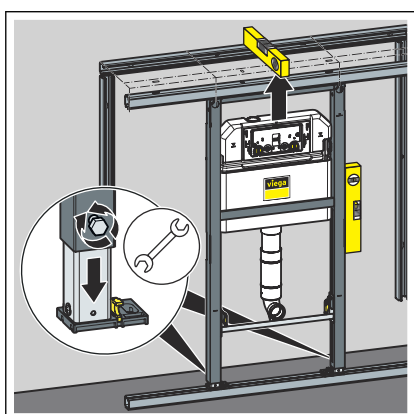


OGŁOSZENIE!

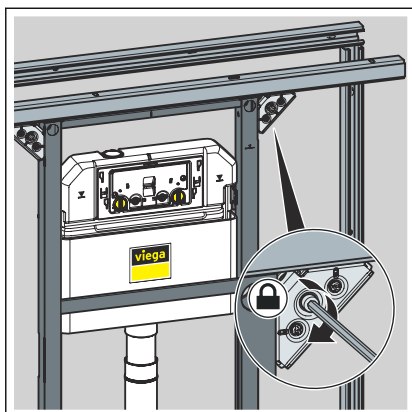
W przypadku montażu bez przebiegającej szyny powyżej stelaża należy dodatkowo zastosować zestaw mocujący Prevista Dry Plus (nr wzoru 8570.49). Patrz przykład ze stelażem WC, nr wzoru 8521.



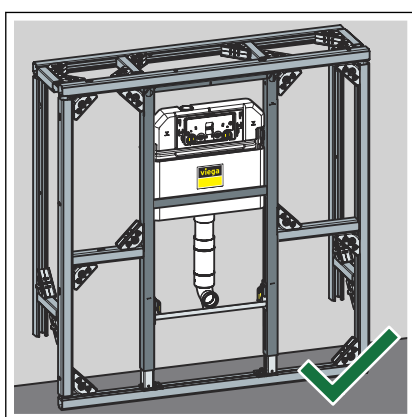
- Ustawić stelaż na szynie podłogowej.
- Nóżki przymocować do szyny podłogowej klipsami.



- Ustawić wysokość stelaża za pomocą nóżek.

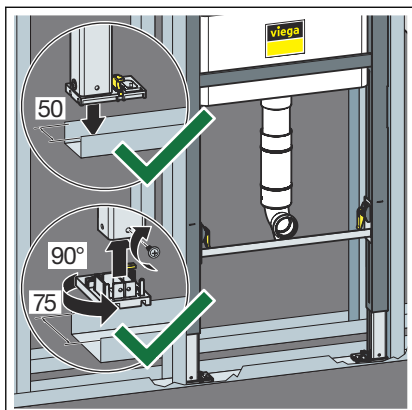


■ Przymocować stelaż łącznikami szyn Prevista Dry Plus.

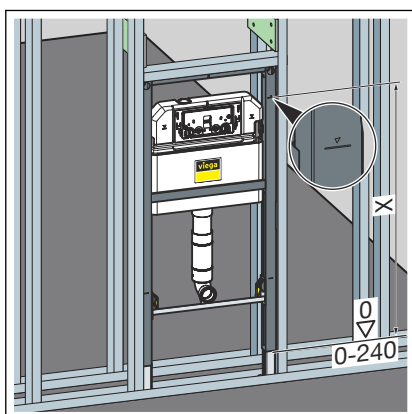


□ Stelaż do WC jest przymocowany do konstrukcji podtynkowej Prevista Dry Plus.

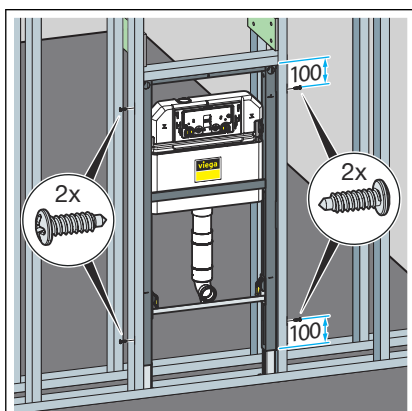
Montaż w ścianie szkieletowej z profili metalowych



- Ustawić stelaż na szynie podłogowej.
- W razie potrzeby zmienić (fabryczne) ustawienie głębokości nóżek z 50 mm na 75 mm.
- Odkręcić i wyciągnąć nóżki.
- Przekręcić nóżki o 90°.
- Zamocować nóżki.

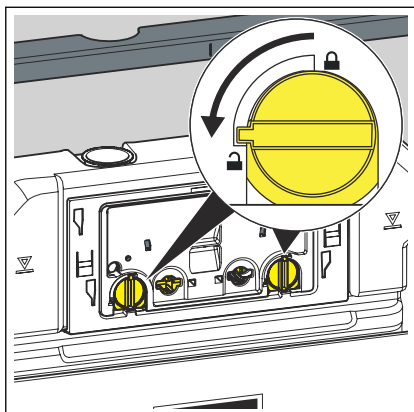


- Zaznaczyć wysokość stelaża według oznaczenia górnej krawędzi gotowej posadzki.

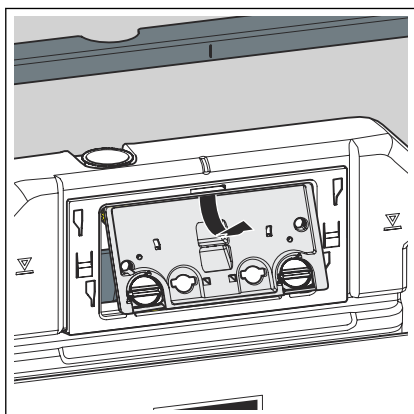


- Stelaż przymocować za pomocą dołączonych śrub do profilu ściany.

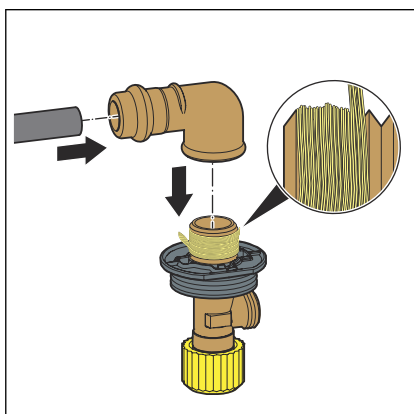
3.2.3 Podłączenie spłuczki podtynkowej



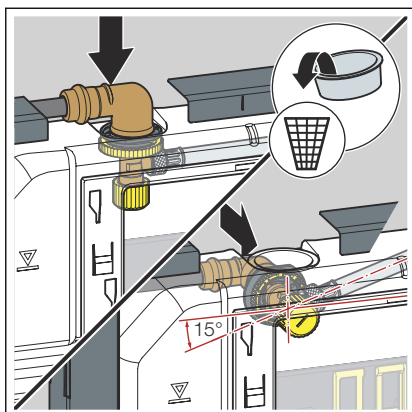
- Blokadę ochronnej płytki budowlanej przekręcić o 90° w lewo.



- Zdjąć ochronną płytę budowlaną.

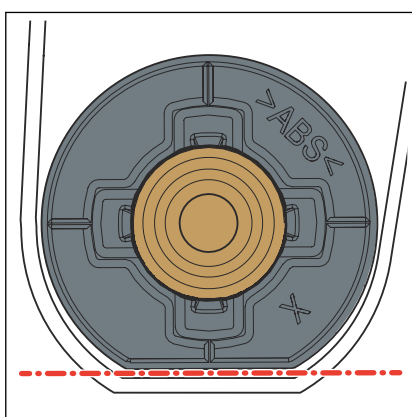


- Założyć złączkę zaprasowywaną na dopływie wody.
- Zaprasować połączenie.
- Uszczelnić połączenia gwintowane zaworu kątownego.
- Zawór kątowny przykręcić po stronie gwintu złączki zaprasowywanej.

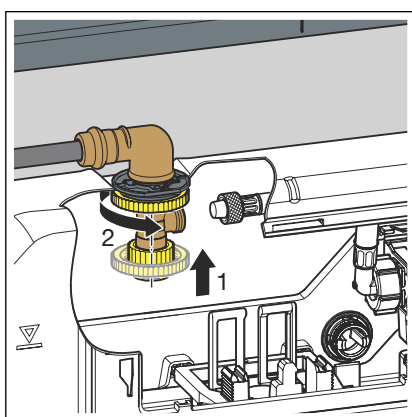


WSKAZÓWKA! W przypadku spłuczki podtynkowej 3H zawór kątowy można zamontować od góry lub od tyłu.

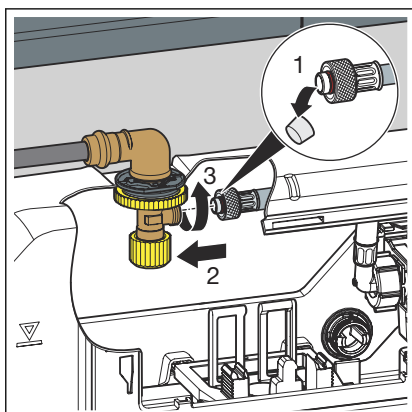
- Usunąć zaślepkę.
- Włożyć zawór kątowy do spłuczki.



WSKAZÓWKA! Zwrócić uwagę na prawidłowe osadzenie zaworu kąowego.



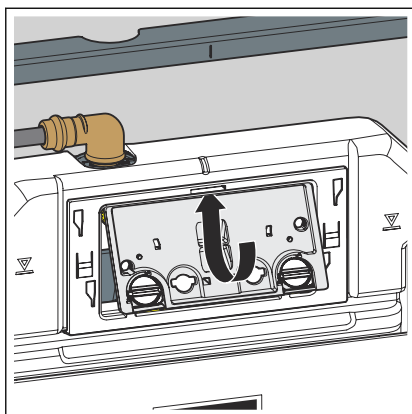
- Połączyć ze sobą zawór kątowy i spłuczkę za pomocą nakrętki kontrolującej.



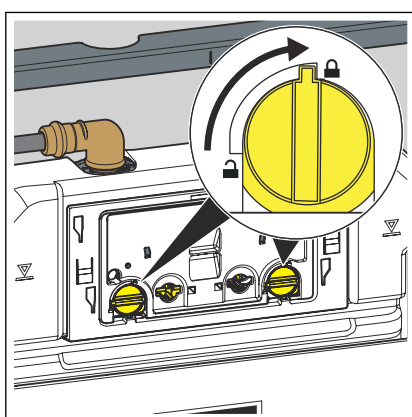
- Zdjąć zaślepkę ochronną z węża elastycznego.
- Skręcić ze sobą wąż elastyczny i zawór kątowy.

WSKAZÓWKA! Jeżeli przycisk uruchamiający WC ma być zamontowany z elektronicznym mechanizmem spłukiwania, to spłukiwanie oszczędne należy ustawić na 2 litry.

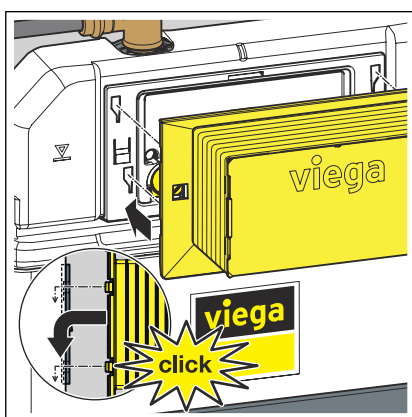
- W razie potrzeby ustawić ilość spłukiwania, ↪ **Rozdział 3.2.6 „Ustawienie ilości spłukiwania” na stronie 25.**



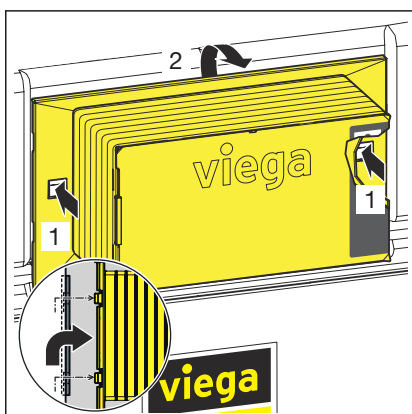
➤ Włożyć ochronną płytę budowlaną do spłuczki.



➤ Blokadę ochronnej płytki budowlanej przekręcić o 90° w prawo.



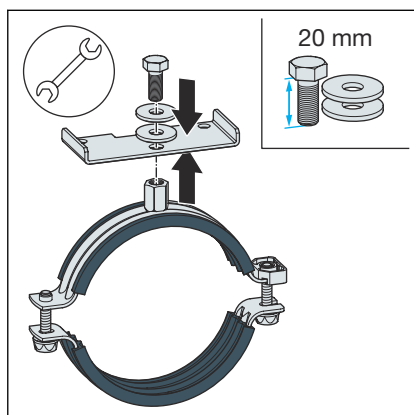
➤ Umieścić szyb rewizyjny na ochronnej płycie budowlanej.



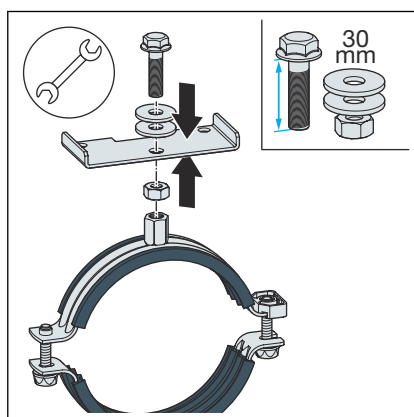
Aby zdjąć z powrotem szyb rewizyjny, należy wcisnąć boczne klipsy mocujące.

3.2.4 Montaż łuku odpływowego

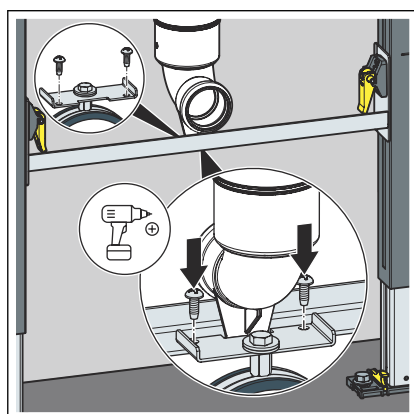
Odpiływ regulowany



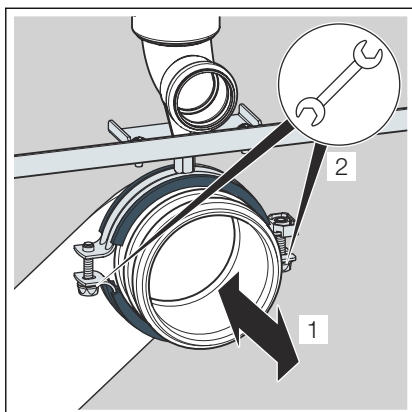
► Przymocować obejmę do osłony blaszanej.



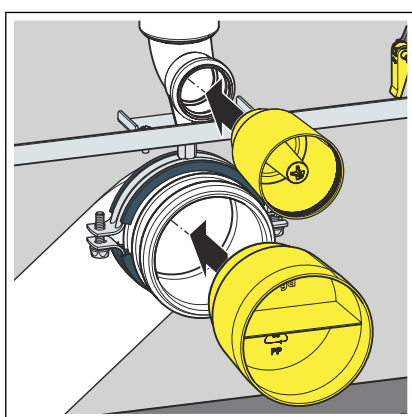
WSKAZÓWKA! Jeśli śruba ma długość 30 mm, należy użyć również nakrętki kontrującej.



► Zamocować blachę trzymającą na trawersie.

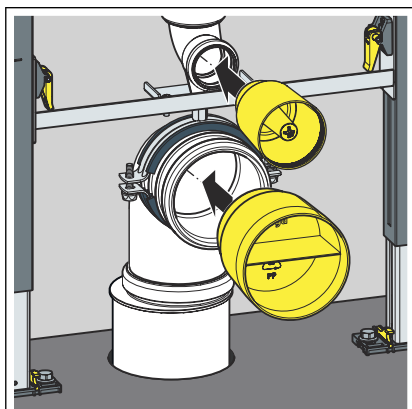


- Przymocować łuk odpływowy w obejmie.



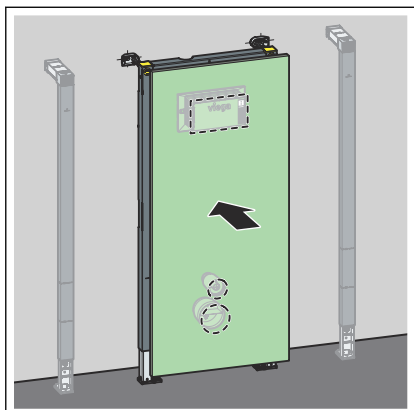
- Założyć korek ochronny do łuku rury spłuczkowej.
- Założyć korek ochronny do łuku odpływowego.

Odptyw podłogowy

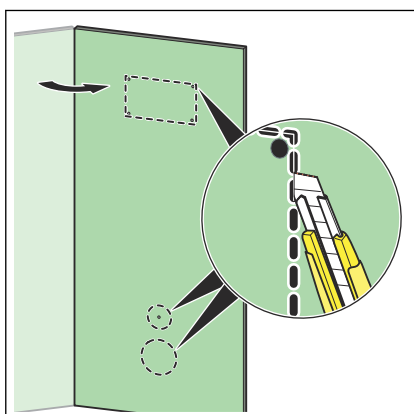


- Założyć korek ochronny do łuku rury spłuczkowej.
- Założyć korek ochronny do łuku odpływowego.

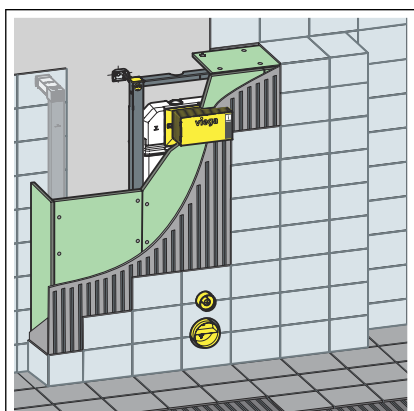
3.2.5 Ustawienie i obudowanie stelaża WC



► Docisnąć lekko szyb rewizyjny i osłonę do odpowiedniej płyty okładzinowej, aby zaznaczyć miejsce na otwory.



► Wyciąć otwory na osłonę i szyb rewizyjny.



► Obudować stelaż płytami okładzinowymi kartonowo-gipsowymi.

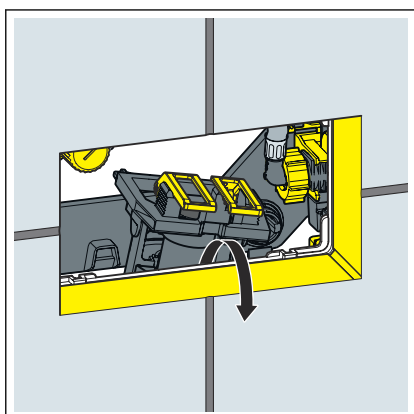
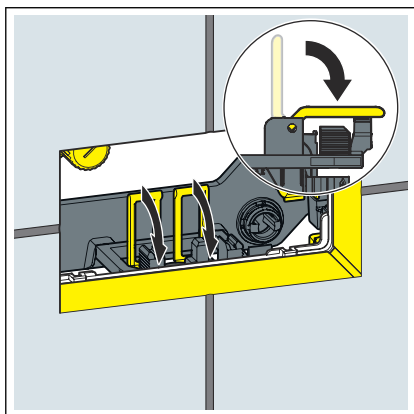
3.2.6 Ustawienie ilości spłukiwania



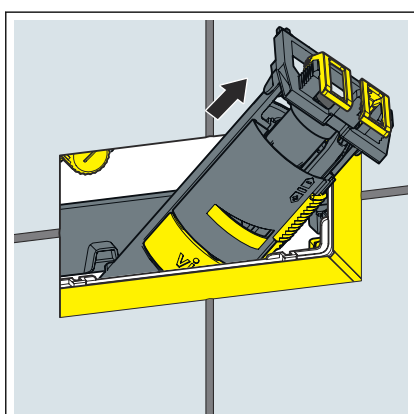
Aby stosować elektroniczny mechanizm spłukiwania, spłukiwanie oszczędne należy ustawić na 2 litry.

Warunki:

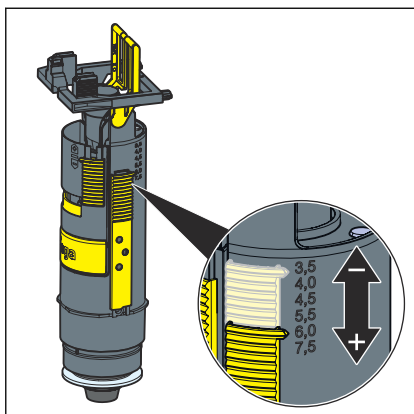
- Istnieje dostęp do spłuczki.
- Zamknięto dopływ wody.
- Jest zamontowana miska.
- Łączniki przestawić do przodu.



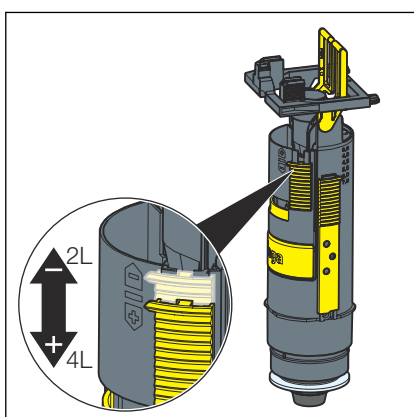
- Podnieść zawór odpływowy.



- Wyjąć zawór odpływowy przez otwór rewizyjny.



► Ustawić ilość spłukiwania pełnego na zaworze odpływowym.

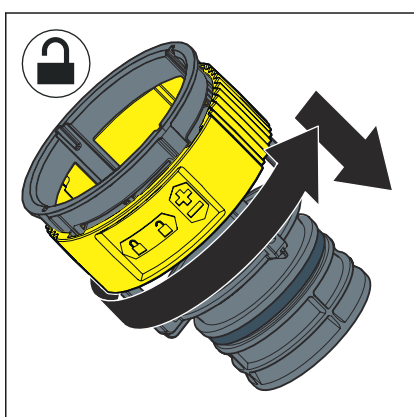


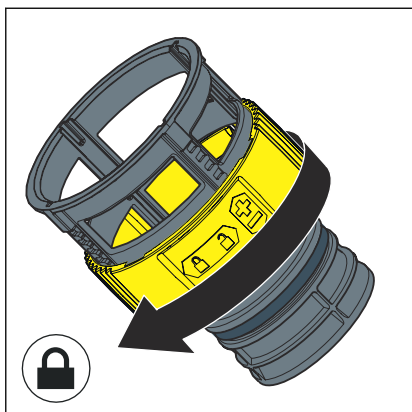
► Ustawić ilość spłukiwania oszczędnego na zaworze odpływowym.

Ustawienie natężenia spłukiwania

Warunki:

- Zawór odpływowy jest zdemontowany.
- Dławik przepływu jest wyjęty.
- Odblokować dławik przepływu.
- Ustawić na dławiku natężenie spłukiwania.





► Zablokować dławik przepływu.

3.3 Czyszczenie i konserwacja

Czyszczenie i konserwacja spłuczki podtynkowej

Spłuczka podtynkowa jest poddawana stałym obciążeniom mechanicznym, chemicznym i fizycznym. Dlatego elementy należy czyścić w miarę potrzeby i wymieniać uszczelki zaworu odpływowego i napełniającego.

Na obszarach lub w regionach o wysokiej twardości wody, na skutek zwiększonego stężenia soli wapnia lub magnezu na zaworach napełniających i odpływowych może osadzać się kamień. W zależności od stopnia zakamienienia zawory należy wymienić.

3.4 Utylizacja

Produkt i opakowanie posegregować na odpowiednie grupy materiałów (np. papier, metale, tworzywa sztuczne lub metale nieżelazne) i usunąć je zgodnie z obowiązującymi przepisami.



Viega Sp. z o.o.

info@viega.pl

viega.pl

PL • 2024-02 • VPN230198

