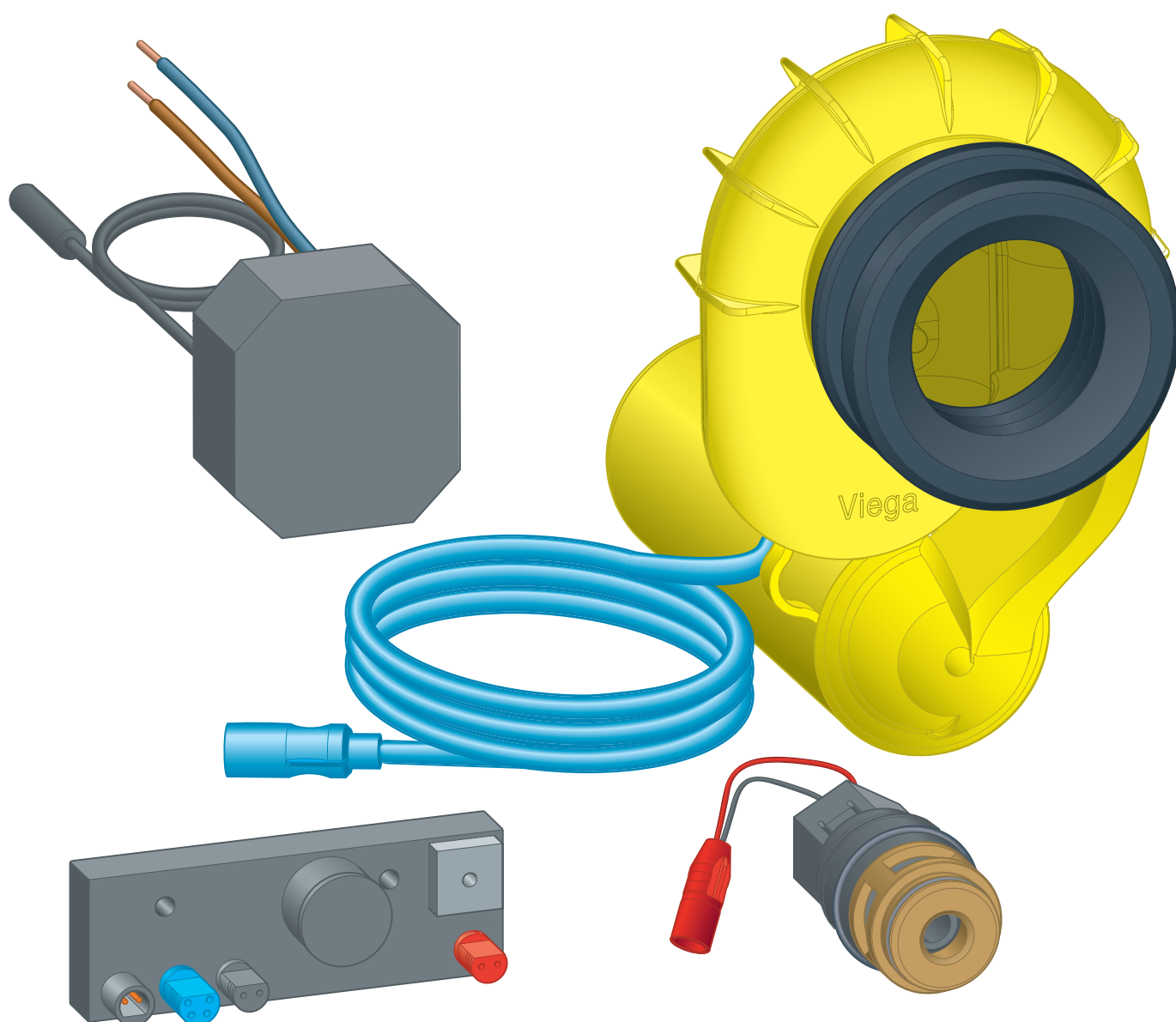


Instrukcja obsługi

Zestaw wyposażeniowy ukryte uruchamianie spłukiwania



do pisuaru z podtynkowym systemem spłukującym

Wzór
8560.33

Rok produkcji (od)
04/2019

viega

Spis treści

1	Informacje na temat instrukcji obsługi	3
	1.1 Grupy docelowe	3
	1.2 Oznaczenie wskazówek	3
	1.3 Wskazówka na temat tej wersji językowej	4
2	Informacje o produkcie	5
	2.1 Zasady bezpieczeństwa	5
	2.2 Zastosowanie zgodnie z przeznaczeniem	5
	2.2.1 Zakresy zastosowania	5
	2.2.2 Wskazówki ogólne	5
	2.3 Opis produktu	7
	2.3.1 Przegląd	7
	2.3.2 Schemat połączeń	8
	2.3.3 Dane techniczne	8
3	Obsługa	9
	3.1 Montaż	9
	3.1.1 Montaż mechanizmu spłukiwania	9
	3.2 Uruchomienie	13
	3.2.1 Test działania	13
	3.2.2 Aktywowanie programów	13
	3.3 Błędy, awarie i ich usuwanie	15
	3.4 Utylizacja	15

1 Informacje na temat instrukcji obsługi

Niniejszy dokument jest objęty prawem autorskim. Szczegółowe informacje na ten temat można znaleźć w Internecie na stronie *viega.com/legal*.

1.1 Grupy docelowe

Informacje zawarte w niniejszej instrukcji są skierowane do następujących grup osób:

- instalatorzy instalacji grzewczych i sanitarnych oraz przeszkolony wykwalifikowany personel
- elektrycy

Osoby, które nie posiadają ww. wykształcenia lub kwalifikacji, nie mogą wykonywać prac związanych z montażem, instalacją i ewentualnie konserwacją tego produktu. Ograniczenie to nie dotyczy możliwych wskázówek dotyczących obsługi.

Podczas montażu produktów Viega należy przestrzegać ogólnie uznanych zasad techniki oraz instrukcji obsługi Viega.

1.2 Oznaczenie wskazówek

Teksty ostrzeżeń i wskazówek zostały wyodrębnione z tekstu i oznaczone w sposób szczególny odpowiednimi piktogramami.



NIEBEZPIECZEŃSTWO!

Ostrzega przed możliwymi śmiertelnymi obrażeniami.



OSTRZEŻENIE!

Ostrzega przed możliwymi ciężkimi obrażeniami.



UWAGA!

Ostrzega przed możliwymi obrażeniami.



OGŁOSZENIE!

Ostrzega przed możliwymi szkodami materialnymi.



Dodatkowe wskazówki i porady.

1.3 Wskazówka na temat tej wersji językowej

Niniejsza instrukcja obsługi zawiera ważne informacje na temat wyboru produktu i systemu, montażu, oddania do użytku i używania zgodnie z przeznaczeniem oraz w razie potrzeby na temat czynności konserwacyjnych. Informacje na temat produktów, ich właściwości i zasad stosowania opierają się na obowiązujących aktualnie normach europejskich (np. EN) i/lub niemieckich (np. DIN/DVGW).

Niektóre fragmenty tekstu mogą zawierać odniesienia do europejskich/niemieckich przepisów technicznych. Dla innych krajów przepisy te należy traktować jako zalecenia, o ile nie obowiązują w nich odpowiednie krajowe wymagania. Krajowe ustawy, standardy, przepisy, normy i inne regulacje techniczne mają pierwszeństwo przed niemieckimi/europejskimi przepisami podanymi w niniejszej instrukcji. Przedstawione tu informacje nie mają mocy wiążącej dla innych krajów i regionów, zatem należy je traktować jako pomoc.

2 Informacje o produkcie

2.1 Zasady bezpieczeństwa



NIEBEZPIECZEŃSTWO!

Zagrożenie porażenia prądem elektrycznym

Porażenie prądem elektrycznym może spowodować poparzenia i ciężkie obrażenia, nawet ze skutkiem śmiertelnym.

- Prace w instalacji elektrycznej może wykonywać wyłącznie wykwalifikowany elektryk.
- Przed przystąpieniem do prac przy elementach elektrycznych odłączyć napięcie zasilania.
- Przed podłączeniem zasilacza odłączyć napięcie zasilania.

2.2 Zastosowanie zgodnie z przeznaczeniem


2.2.1 Zakresy zastosowania

Zestaw wyposażeniowy jest przeznaczony do pisuaru Prevista Dry z ukrytym mechanizmem uruchamiania spłukiwania (nr wzoru 8560.31).

2.2.2 Wskazówki ogólne

Symbole

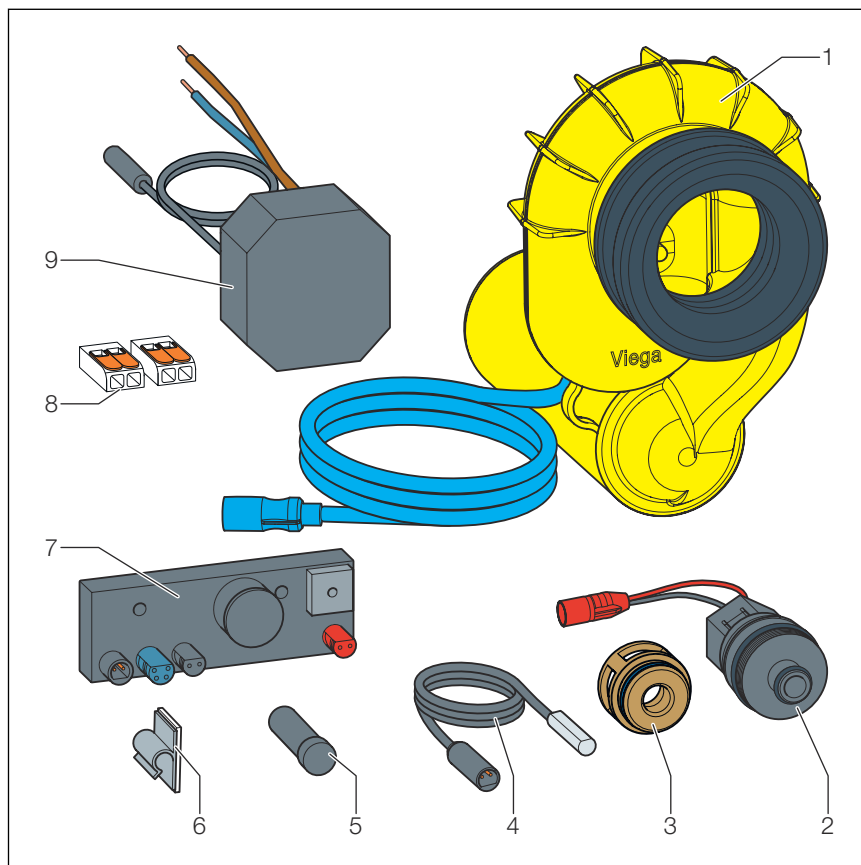
Przestrzegać symboli widocznych na etykiecie:

Symbol	Opis
	Oznaczenie CE, bezpieczeństwo produktu w Europie

Symbol	Opis
	Oznaczenie CE, rejestracja produktów na obszarze Unii Celnej
	Prąd stały
	Klasa ochronności III
	Tak oznaczonego produktu nie wolno wyrzucać do zwykłego pojemnika na śmieci.

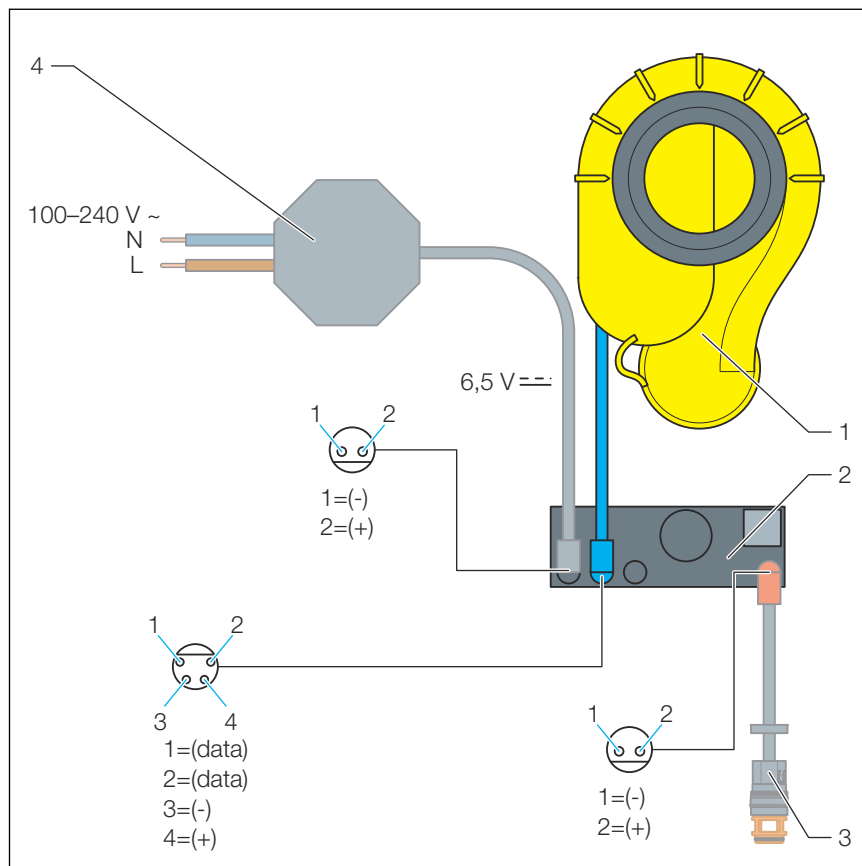
2.3 Opis produktu

2.3.1 Przegląd



- 1 Kształtka odsysająca z odejściem bocznym i czujnikiem.
- 2 Zawór elektromagnetyczny
- 3 Adapter zaworu
- 4 Kontaktron
- 5 Bolec magnetyczny
- 6 Uchwyt
- 7 Sterownik
- 8 Zacisk
- 9 Zasilacz

2.3.2 Schemat połączeń



Rys. 1: Schemat połączeń, zestaw wyposażeniowy ukryte uruchamianie spłukiwania, zasilacz i sterownik

- 1 Kształtka odsysająca
- 2 Sterownik
- 3 Zawór elektromagnetyczny
- 4 Zasilacz

2.3.3 Dane techniczne

Ciśnienie przepływu	0,05–0,5 MPa (0,5–5 bar)
Natężenie przepływu	maks. 0,25 l/s przy ciśnieniu przepływu 0,2–0,5 MPa (2–5 bar)
Regulator natężenia przepływu	zamontowany fabrycznie w dopływie wody (15 l/min)
Zasilanie	100 V–240 V AC (50/60 HZ)
Zasilanie bateryjne	Bateria 6 V
Klasa hałasu	2
Płukanie higieniczne	automatyczne po 24 h

3 Obsługa

3.1 Montaż

3.1.1 Montaż mechanizmu splukiwania



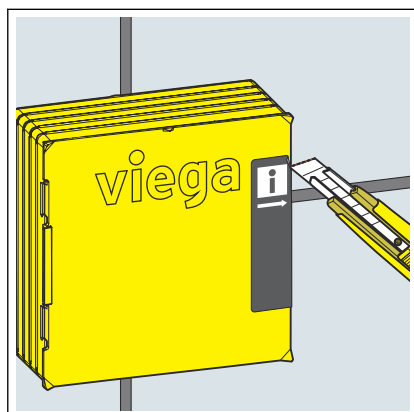
NIEBEZPIECZEŃSTWO! **Zagrożenie porażenia prądem elektrycznym**

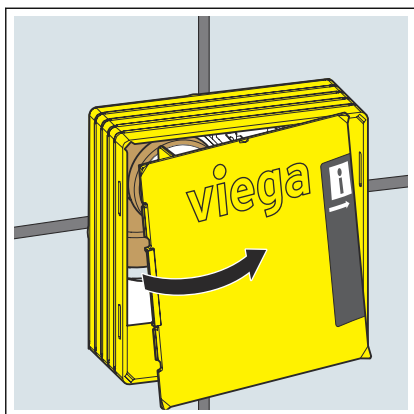
Porażenie prądem elektrycznym może spowodować poparzenia i ciężkie obrażenia, nawet ze skutkiem śmiertelnym.

- Prace w instalacji elektrycznej mogą wykonywać wyłącznie wykwalifikowani elektrycy.
- Przed przystąpieniem do prac kabel przyłączeniowy odłączyć od napięcia.

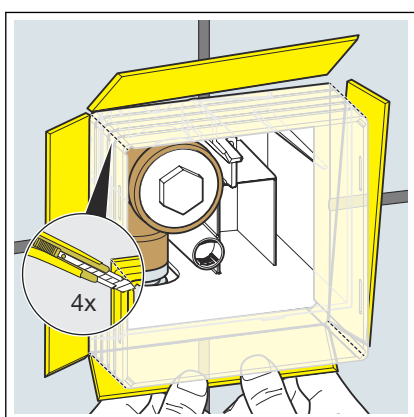
Warunki:

- Stelaż podtynkowy jest zamontowany.
- Prace glazurnicze zostały zakończone.
- Jest przygotowane przyłącze sieciowe 230 V.
- Kabel przyłączeniowy jest odłączony od napięcia.
- Rozciąć taśmę klejącą pokrywy szybu rewizyjnego.



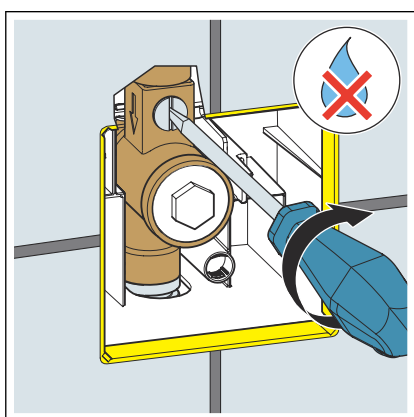


➤ Zdjąć pokrywę szybu rewizyjnego.

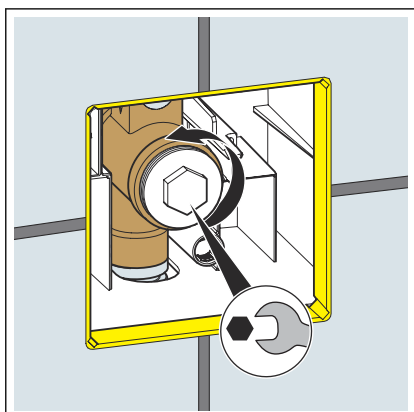


➤ Rozciąć szymb rewizyjny na narożnikach.

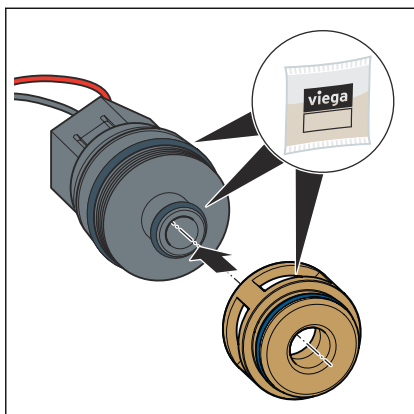
➤ Boki szybu rewizyjnego wygiąć na zewnątrz do wysokości płytek i odłamać.



➤ Zamknąć zawór odcinający.

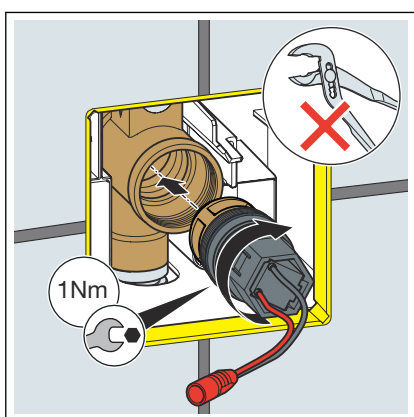


➤ Usunąć zamknięcie.

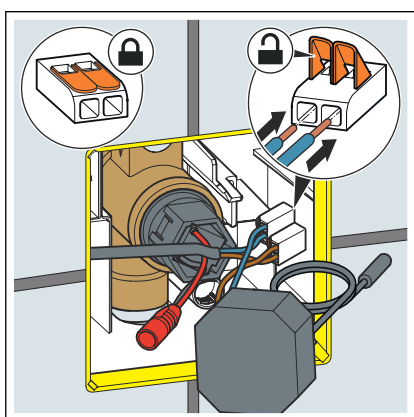


- Nasmarować elementy uszczelniające.
- Założyć adapter zaworu na zawór elektromagnetyczny.

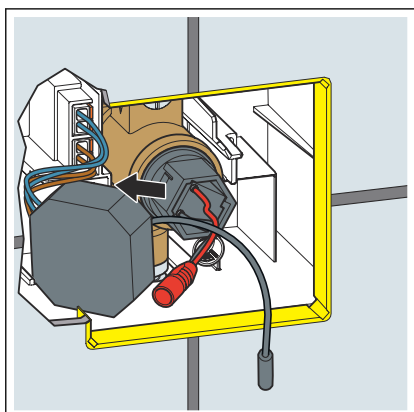
OGŁOSZENIE! Upewnić się, że element uszczelniający jest osadzony w rowku.



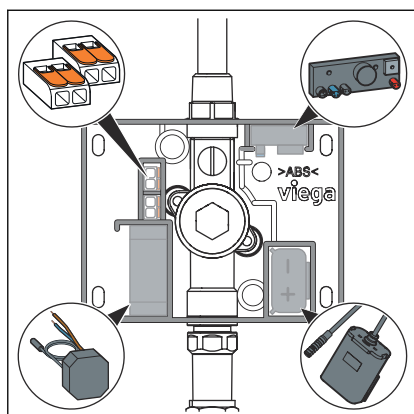
- Zawór elektromagnetyczny założyć prosto i wkręcić ostrożnie do oporu (gwint drobnozwojowy).
- Wkręcić zawór elektromagnetyczny.
Maksymalny moment obrotowy: 1 Nm



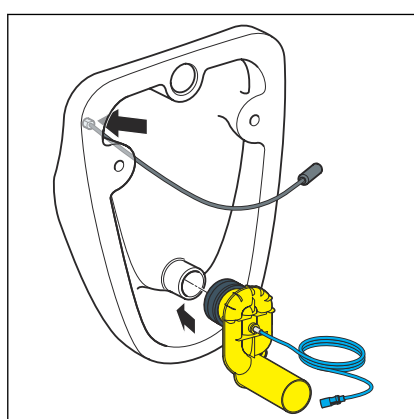
- Wsunąć kable w zaciski.



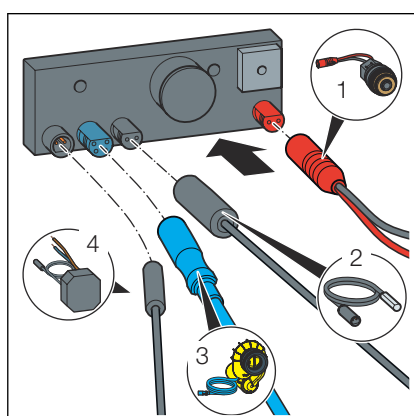
- Wsunąć zasilacz w otwór rewizyjny.



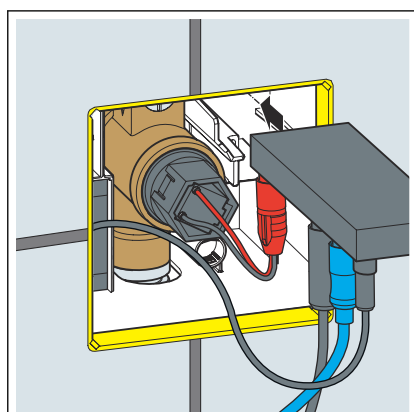
- Rozmieścić zasilacz, sterownik, pojemnik na baterie i zaciski.



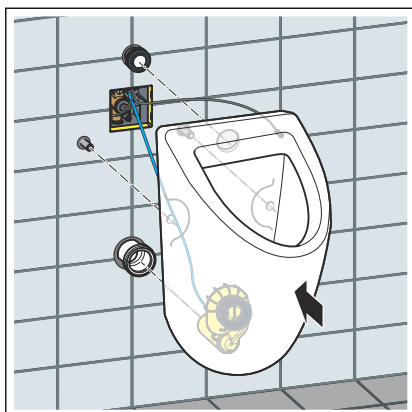
- Przykleić uchwyt na styk kontaktronowy z tyłu w przyborze sanitarnym.
- Docisnąć mocno uchwyt.
- Wczepić styk kontaktronowy w uchwyt.
- Wetknąć kształtkę odsysającą z czujnikiem na przybór sanitarny.



- Połączyć wtyki ze sterownikiem w następującej kolejności:
 - 1. wtyk zaworu elektromagnetycznego do czerwonego gniazda
 - 2. wtyk styku kontaktronowego do czarnego gniazda
 - 3. wtyk czujnika do niebieskiego gniazda
 - 4. wtyk zasilacza do czarnego gniazda



- Umieścić sterownik w szybie rewizyjnym.



- Zamontować przybór sanitarny.

3.2 Uruchomienie

3.2.1 Test działania

Podczas uruchamiania wykonać test działania z letnią wodą. Wprowadzić przy tym letnią wodę do przyboru sanitarnego.



- Powoli puścić wodę na tylną ściankę przyboru sanitarnego.

Czas reakcji spłukiwania może wynosić 5–25 s (w zależności od właściwości przepływu przyboru sanitarnego).

Jeżeli spłukiwanie jest wyzwalane dopiero po 45 s, sprawdzić czujnik w urządzeniu ssącym.

3.2.2 Aktywowanie programów



- Aby aktywować programy, przytrzymać kołek magnetyczny nad stykiem kontaktronowym.

Po każdej sekundzie rozlega się sygnał akustyczny.

- Aby aktywować żądany program, usunąć kołek magnetyczny po danym sygnale akustycznym.

Programy serwisowe

Usunąć kołek magnetyczny po	Program serwisowy	Funkcja
1. sygnale akustycznym	5 minut zatrzymanie płukania	Aby umożliwić ręczne wyciszczenie pisuaru, program spłukiwania zostaje wyłączony na czas 5 minut. Następnie zostaje wyzwolone spłukiwanie główne. Następnie sterownik przełącza się z powrotem na wstępnie ustawiony program spłukiwania.
2. sygnale akustycznym	Płukanie główne	Zostaje wyzwolone spłukiwanie główne. Następnie sterownik przełącza się z powrotem na wstępnie ustawiony program spłukiwania.
3. sygnale akustycznym	Czyszczenie przerywane	Zatrzymanie płukania na 2 minuty. Następnie co 2 minuty odbywa się 5 krótkich cykli spłukiwania. Następnie sterownik przełącza się z powrotem na wstępnie ustawiony program spłukiwania.

Diagnostyka systemu

Usunąć kołek magnetyczny po	Sygnał (po ok. 10 sekundach przerwy)	Źródło błędu / usterka	Środek zaradczy
4. sygnale akustycznym	pojedynczy sygnał akustyczny, brak spłukiwania	Zawór elektromagnetyczny lub dopływ wody	Sprawdzić połączenie zaworu elektromagnetycznego ze sterownikiem. Skontrolować dopływ wody i zawór elektromagnetyczny.
	podwójny sygnał akustyczny	Czujnik	Sprawdzić połączenie czujnika ze sterownikiem. Skontrolować czujnik i sterownik.
	potrójny sygnał akustyczny	Słaba bateria	Wymienić baterie.

Jeżeli odbędzie się spłukiwanie, a następnie rozlegnie się sygnał akustyczny, kompletny system jest gotowy do pracy.

Programy sflukiwania

Usunąć kolek magnetyczny po	Program sflukiwania
5. sygnale akustycznym	Program 1 (ustawienie fabryczne) Ilość sflukiwania 3 l
6. sygnale akustycznym	Program 2: normalne użytkowanie: ilość sflukiwania 3 l bardziej intensywne użytkowanie: ilość sflukiwania 1 l
7. sygnale akustycznym	Program 3: Ilość sflukiwania 1 l

3.3 Błędy, awarie i ich usuwanie



W przypadku awarii należy odłączyć urządzenie od zasilania i podłączyć je ponownie po upływie jednej minuty.

3.4 Utylizacja

Produkt i opakowanie posegregować na odpowiednie grupy materiałów (np. papier, metale, tworzywa sztuczne lub metale nieżelazne) i usunąć je zgodnie z obowiązującymi przepisami.



Viega Sp. z o.o.

info@viega.pl

viega.pl

PL • 2023-10 • VPN210034

