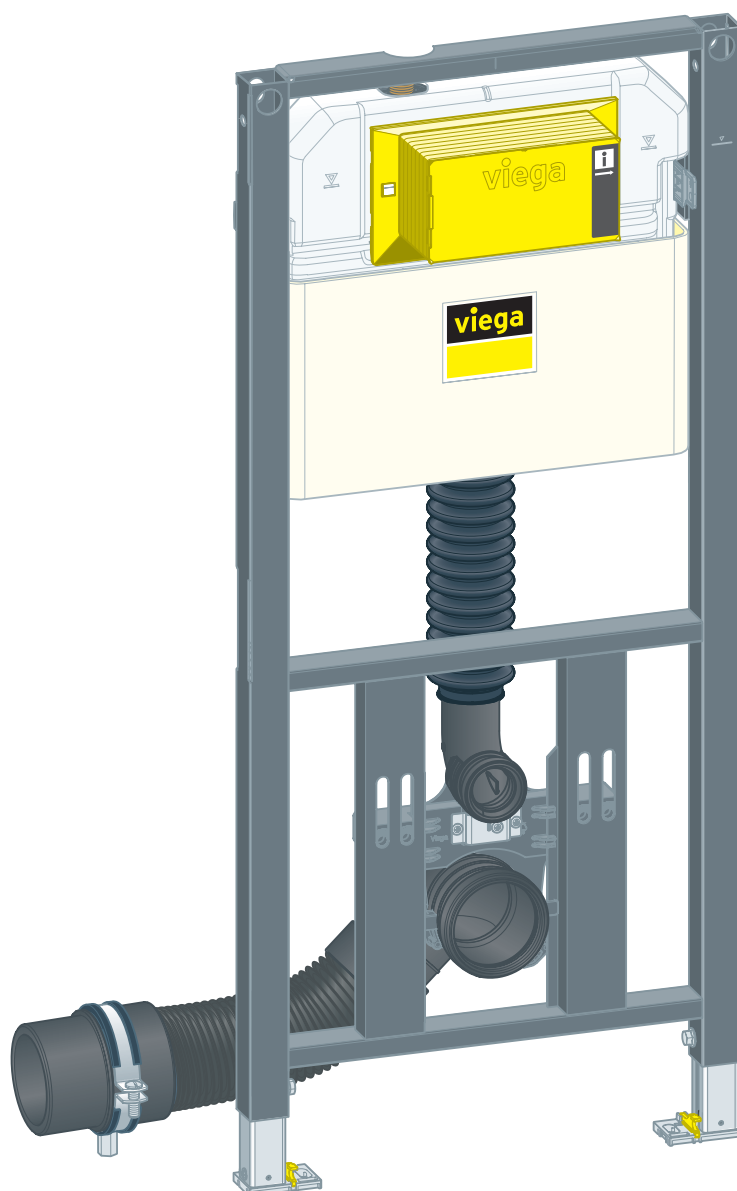


Instrukcja obsługi

Stelaż do WC Prevista Dry, z możliwością późniejszej regulacji wysokości miski przez instalatora



do przycisków uruchamiających WC do Prevista

Wzór
8522.31

Rok produkcji (od)
01/2019

viega

Spis treści

1	Informacje na temat instrukcji obsługi	3
	1.1 Grupy docelowe	3
	1.2 Oznaczenie wskazówek	3
	1.3 Wskazówka na temat tej wersji językowej	4
2	Informacje o produkcie	5
	2.1 Normy i przepisy	5
	2.2 Zastosowanie zgodnie z przeznaczeniem	5
	2.2.1 Zakresy zastosowania	5
	2.3 Opis produktu	5
	2.3.1 Przegląd	5
	2.3.2 Elementy kompatybilne	6
	2.3.3 Dane techniczne	7
	2.4 Wyposażenie	8
3	Obsługa	9
	3.1 Informacje dotyczące montażu	9
	3.1.1 Warunki montażu	9
	3.1.2 Wymiary	10
	3.2 Montaż	10
	3.2.1 Montaż stelaża do WC	10
	3.2.2 Podłączenie spłuczki podtynkowej	17
	3.2.3 Montaż łuku odpływowego	20
	3.2.4 Ustawienie i obudowanie stelaża WC	20
	3.2.5 Ustawienie ilości spłukiwania	22
	3.2.6 Montaż miski WC	24
	3.3 Obsługa	27
	3.4 Czyszczenie i konserwacja	27
	3.5 Utylizacja	28

1 Informacje na temat instrukcji obsługi

Niniejszy dokument jest objęty prawem autorskim. Szczegółowe informacje na ten temat można znaleźć w Internecie na stronie viega.com/legal.

1.1 Grupy docelowe

Informacje zawarte w niniejszej instrukcji są skierowane do następujących grup osób:

- instalatorzy instalacji grzewczych i sanitarnych oraz przeszkolony wykwalifikowany personel
- klienci końcowi
- wykonawcy suchej zabudowy

Osoby, które nie posiadają ww. wykształcenia lub kwalifikacji, nie mogą wykonywać prac związanych z montażem, instalacją i ewentualnie konserwacją tego produktu. Ograniczenie to nie dotyczy możliwych wskazówek dotyczących obsługi.

Przy montażu produktów Viega należy przestrzegać ogólnie uznanych zasad techniki oraz instrukcji obsługi Viega.

1.2 Oznaczenie wskazówek

Teksty ostrzeżeń i wskazówek zostały wyodrębnione z tekstu i oznaczone w sposób szczególny odpowiednimi piktogramami.



NIEBEZPIECZEŃSTWO!

Ostrzega przed możliwymi śmiertelnymi obrażeniami.



OSTRZEŻENIE!

Ostrzega przed możliwymi ciężkimi obrażeniami.



UWAGA!

Ostrzega przed możliwymi obrażeniami.



OGŁOSZENIE!

Ostrzega przed możliwymi szkodami materialnymi.



Dodatkowe wskazówki i porady.

1.3 Wskazówka na temat tej wersji językowej

Niniejsza instrukcja obsługi zawiera ważne informacje na temat wyboru produktu i systemu, montażu, oddania do użytku i używania zgodnie z przeznaczeniem oraz w razie potrzeby na temat czynności konserwacyjnych. Informacje na temat produktów, ich właściwości i zasad stosowania opierają się na obowiązujących aktualnie normach europejskich (np. EN) i/lub niemieckich (np. DIN/DVGW).

Niektóre fragmenty tekstu mogą zawierać odniesienia do europejskich/niemieckich przepisów technicznych. Dla innych krajów przepisy te należy traktować jako zalecenia, o ile nie obowiązują w nich odpowiednie krajowe wymagania. Krajowe ustawy, standardy, przepisy, normy i inne regulacje techniczne mają pierwszeństwo przed niemieckimi/europejskimi przepisami podanymi w niniejszej instrukcji. Przedstawione tu informacje nie mają mocy wiążącej dla innych krajów i regionów, zatem należy je traktować jako pomoc.

2 Informacje o produkcie

2.1 Normy i przepisy

Poniższe normy i przepisy obowiązują w Niemczech i krajach europejskich. Normy krajowe są podane na stronie internetowej viega.pl/normy.

Przepisy z punktu: Zakresy zastosowania/warunki montażu

Zakres obowiązywania/wskaźówka	Przepisy obowiązujące w Niemczech
Odpowiednie ściany murowane	EN 1996-1-1
Odpowiednie ściany betonowe	DIN 1045
Odpowiednie profile ścian działowych	DIN 18183

2.2 Zastosowanie zgodnie z przeznaczeniem

2.2.1 Zakresy zastosowania

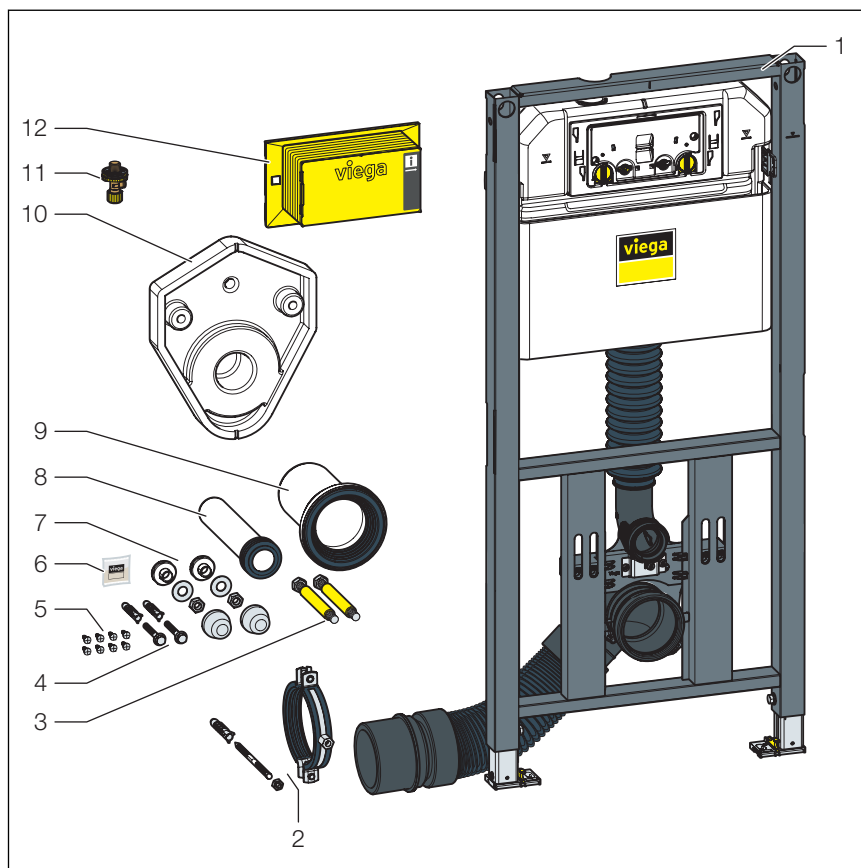
Stelaż do WC Prevista Dry nadaje się do montażu na konstrukcjach ściennych i profilach ścian działowych zgodnych z przepisami z punktu ↪ „Przepisy z punktu: Zakresy zastosowania/warunki montażu“ na stronie 5 i można go używać w konstrukcji podtynkowej Prevista Dry Plus.

Wysokość siedzenia można zmienić później indywidualnie w zakresie 80 mm.

2.3 Opis produktu

2.3.1 Przegląd

Stelaż do WC posiada następujące wyposażenie:


Rys. 1: Elementy

- 1 Spłuczka podtynkowa 3H
- 2 Uchwyt na łuk odpływowy
- 3 Śruby do zamocowania WC podwieszanego (rozstaw 180 mm lub 230 mm)
- 4 Śruby i kołki do przymocowania do podłogi
- 5 Śruby do przymocowania na profilu
- 6 Smar silikonowy
- 7 Zestaw montażowy do miski WC
- 8 Rura spłuczkowa
- 9 Króciec przyłączeniowy WC z uszczelką wargową
- 10 Pianka
- 11 Zawór kątowy
- 12 Osłona szybu rewizyjnego

2.3.2 Elementy kompatybilne

Stelaż do WC pasuje do wszystkich misek WC, również do misek dla osób niepełnosprawnych.

Stelaż do WC można rozszerzyć o następujące kompatybilne elementy:

- element mocujący Prevista Dry
- zestaw mocujący Prevista Dry nr wzoru 8570.36
- zestaw mocujący Prevista Dry nr wzoru 8573
- zestaw mocujący Prevista Dry Plus nr wzoru 8570.49

- płytką maskującą do WC do Prevista nr wzoru 8570.38
- przyłącze do zestawu akcesoriów elektronicznych nr wzoru 8655.11

Zamontować elementy zgodnie z instrukcją obsługi danego elementu.

Przyłącze do WC z funkcją mycia

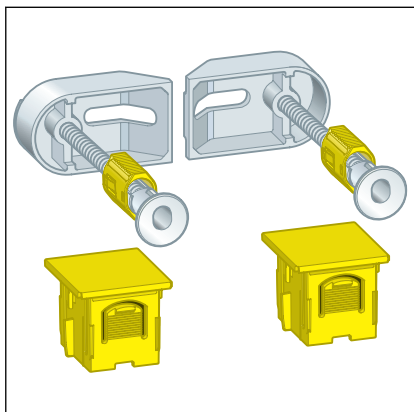
Aby na stelażu do WC zamontować miskę WC z funkcją mycia, konieczne jest dodatkowe przyłącze do doprowadzenia wody i prądu. Należy podłączyć zasilanie elektryczne.

2.3.3 Dane techniczne

Ilość splukiwania

Splukiwanie oszczędne	Ustawienie fabryczne	ok. 3 l
	Zakres ustawienia	ok. 2–4 l
Splukiwanie pełne	Ustawienie fabryczne	ok. 6 l
	Zakres ustawienia	ok. 3,5–7,5 l

2.4 Wyposażenie



Do montażu firma Viega zaleca zestaw mocujący Prevista Dry.

Zestaw mocujący Prevista Dry, nr wzoru 8570.36 do mocowania stelaży Prevista Dry, do montażu pojedynczego/szeregowego, montażu pojedynczego bezpośrednio na ścianie budynku oraz montażu narożnego na masywnych lub metalowych konstrukcjach szkieletowych.



Zestaw mocujący Prevista Dry nr wzoru 8573 do montażu pojedynczego stelaży Prevista Dry na ścianie murowanej.



Zestaw mocujący Prevista Dry Plus nr wzoru 8570.49 do montażu pojedynczego stelaży Prevista Dry na Prevista Dry Plus.

3 Obsługa

3.1 Informacje dotyczące montażu

3.1.1 Warunki montażu

Odpowiednie ściany

- ściany murowane
- ściany betonowe
- ściany z profili metalowych
- konstrukcje podtynkowe Prevista Dry Plus

Konstrukcje ściennie muszą spełniać wymagania przepisów z punktu ↪ „Przepisy z punktu: Zakresy zastosowania/warunki montażu“ na stronie 5.

Stelaż do WC wolno montować wyłącznie na równej ścianie.

Wysokość

Należy zachować zaznaczoną wysokość górnej krawędzi gotowej posadzki.

Przyłącze wody

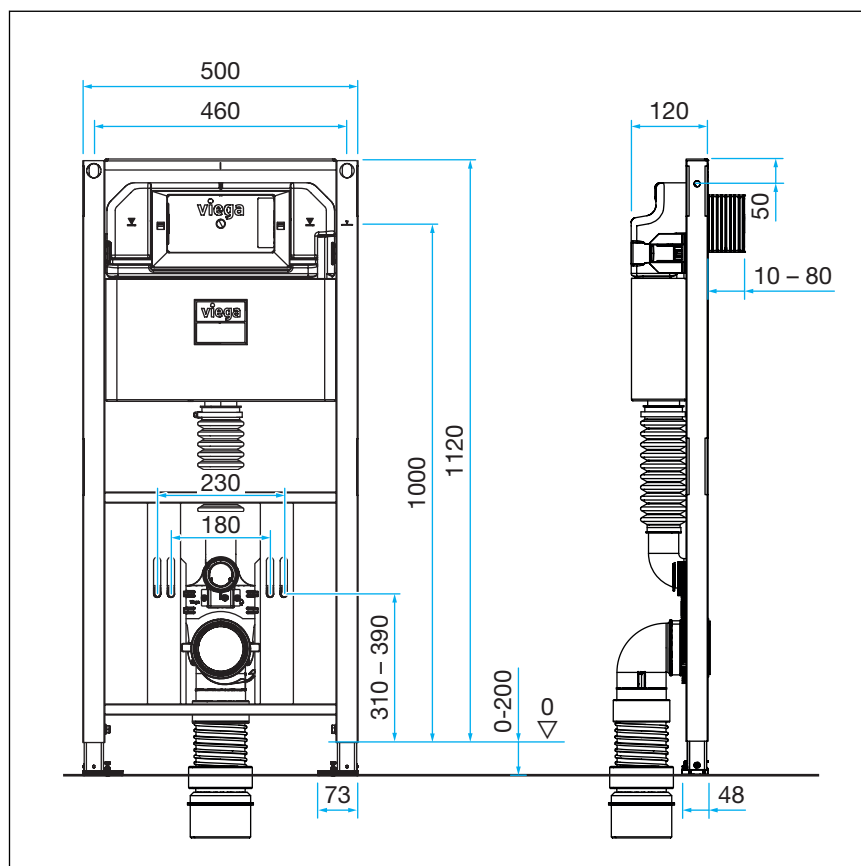
Do stelaża do WC potrzebne jest przyłącze wody R $\frac{1}{2}$ ".

Wersje spłukiwania

W stelażu do WC można zamontować spłukiwanie zdalne, spłukiwanie elektryczne, bądź sensorowe przyciski uruchamiające. Kable do elektrycznych wersji spłukiwania trzeba ułożyć przed obłożeniem stelaża płytą.

Do przygotowania spłukiwania zdalnego konieczna jest odpowiednia rura osłonowa.

3.1.2 Wymiary



Rys. 2: Rysunek z wymiarami

3.2 Montaż

3.2.1 Montaż stelaża do WC

Montaż na ścianie murowanej

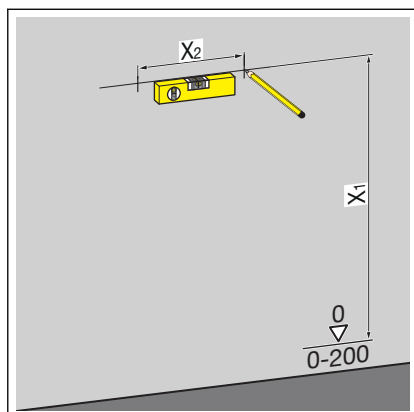


Ściany murowane lub betonowe

Przy montażu kilku stelaży do WC w odstępie > 500 mm firma Viega zaleca użycie konsoli pośredniej Prevista Dry (nr wzoru 8570.48). Przy montażu przestrzegać instrukcji obsługi konsoli pośredniej.

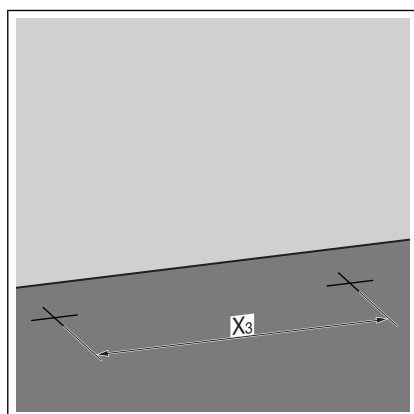


Do montażu firma Viega zaleca zestaw mocujący Prevista Dry.



➤ Odmierzyć i zaznaczyć punkty mocowania.

- X1: 1100 mm
- X2: 460 mm



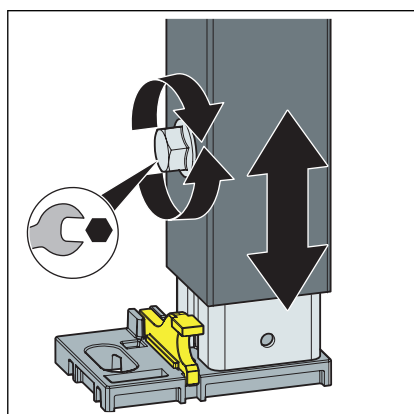
➤ Odmierzyć i zaznaczyć punkty mocowania na podłodze.

- X3: 375 mm

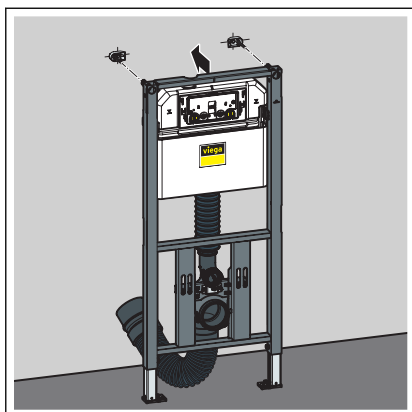
➤ Wywiercić otwory.

➤ Włożyć kołki.

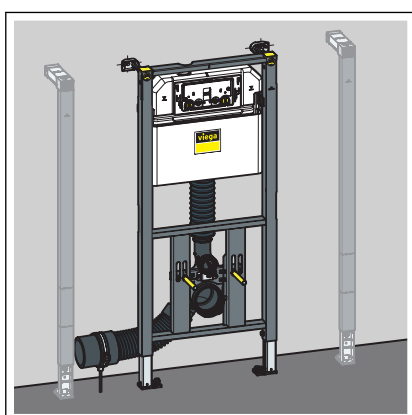
WSKAZÓWKA! Zestaw mocujący Prevista Dry zamontować zgodnie z instrukcją obsługi zestawu mocującego.



➤ Odkręcić nóżki stelaża kluczem płaskim).



- Zaznaczyć wysokość stelaża według oznaczenia górnej krawędzi gotowej posadzki.
 - X: 1000 mm
- Przykręcić nóżki stelaża kluczem płaskim.

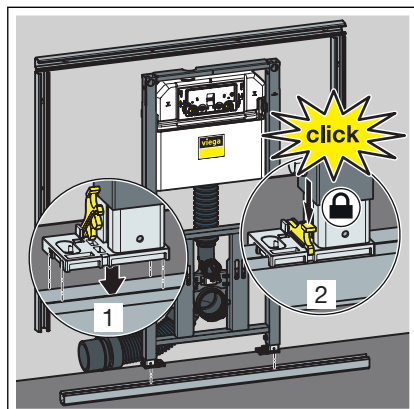


- ◇ Stelaż jest przymocowany do ściany.

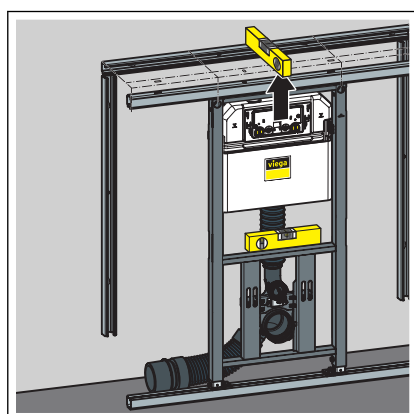
Montaż Prevista Dry Plus



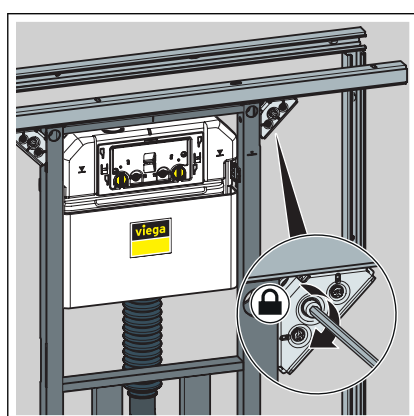
Zamontować konstrukcję podtynkową Prevista Dry Plus zgodnie z instrukcją obsługi systemu Prevista Dry Plus.



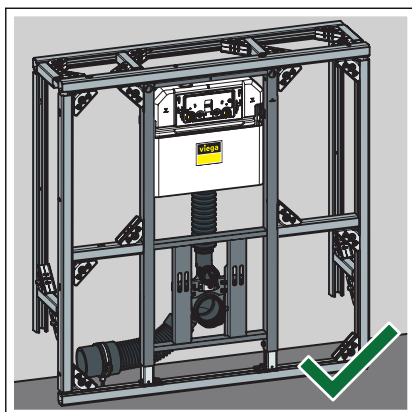
- Ustawić stelaż na szynie podłogowej.
- Nóżki przymocować do szyny podłogowej klipsami.



- Ustawić wysokość stelaża za pomocą nóżek.

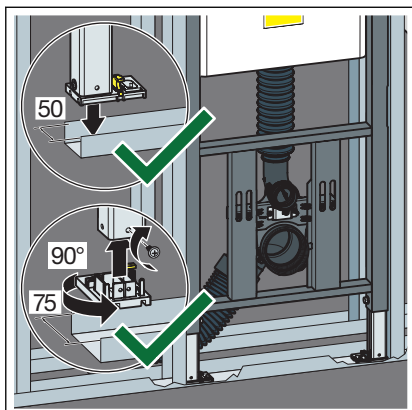


- Przymocować stelaż łącznikami szyn Prevista Dry Plus.

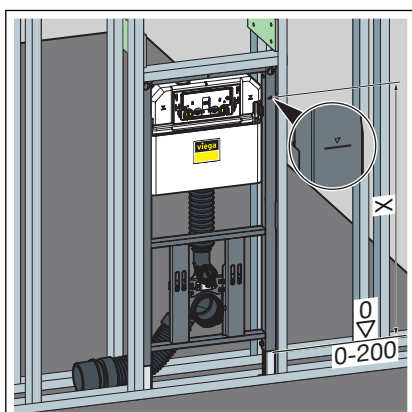


- Stelaż jest przymocowany do konstrukcji podtynkowej Pre-vista Dry Plus.

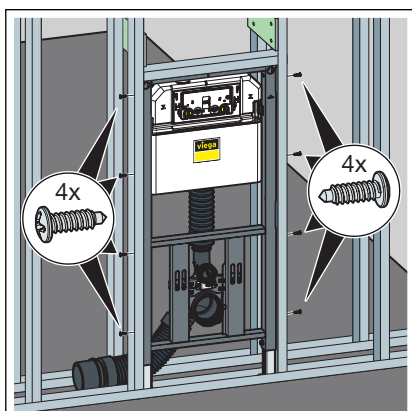
Montaż w ścianie szkieletowej z profili metalowych



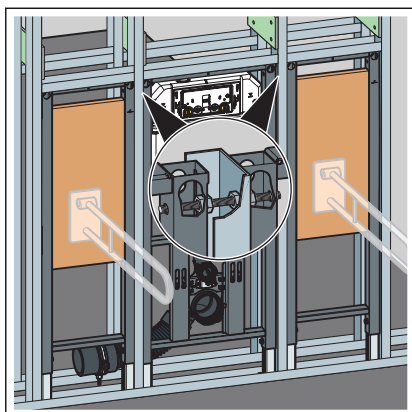
- Ustawić stelaż na szynie podłogowej.
- W razie potrzeby zmienić (fabryczne) ustawienie głębokości nóżek z 50 mm na 75 mm.
- Wyciągnąć nóżki i przekręcić je o 90°.
- Przykręcić nóżki do profilu ściany.



- Zaznaczyć wysokość stelaża według oznaczenia górnej krawędzi gotowej posadzki.
 - X: 1000 mm

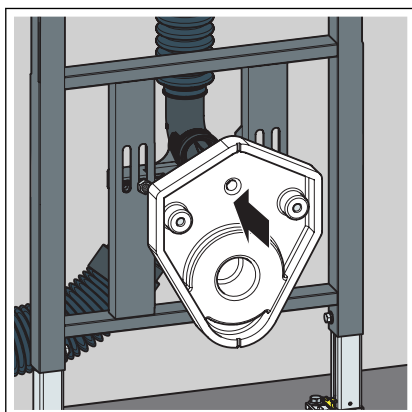


- Stelaż przymocować za pomocą dołączonych śrub do profilu ściany.



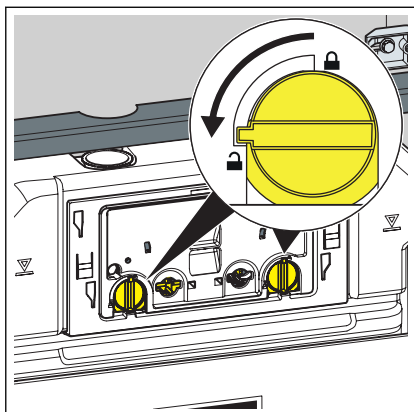
- W razie potrzeby kolejne stelaże połączyć ze stelażem przez profil.

Montaż osłony mechanizmu spłukiwania

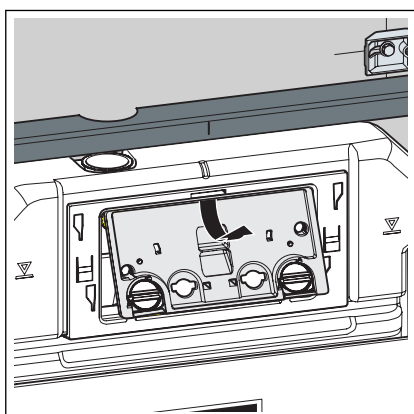


- Założyć osłonę mechanizmu spłukiwania.
- Na rurę odpływową przez śruby do mocowania miski nasunąć piankę.

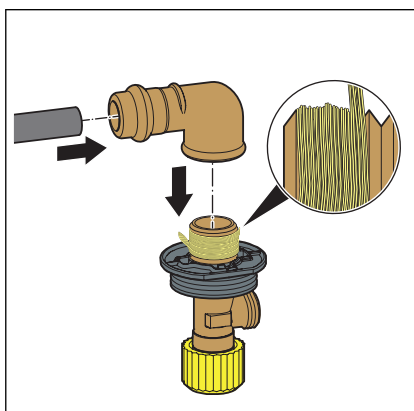
3.2.2 Podłączenie spłuczki podtynkowej



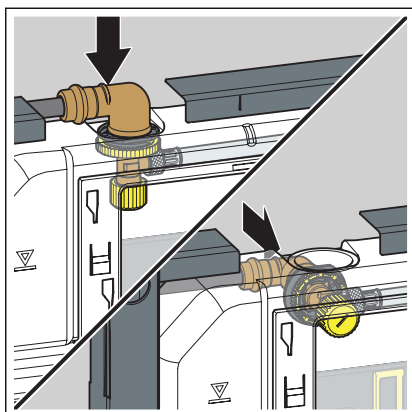
- Blokadę płytki maskującej przekręcić o 90° w lewo.



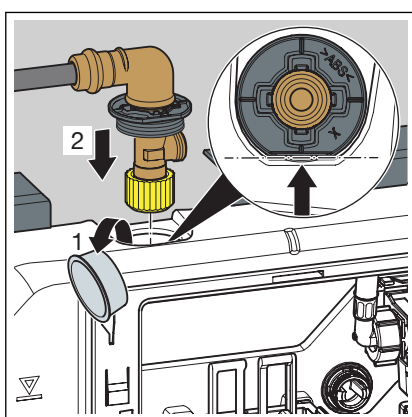
- Zdjąć płytkę maskującą.



- Założyć złączkę zaprasowywaną na dopływie wody.
- Zaprasować połączenie.
- Uszczelnić połączenia gwintowane zaworu kąтового.
- Wkręcić zawór kątowy w gwint złączki.

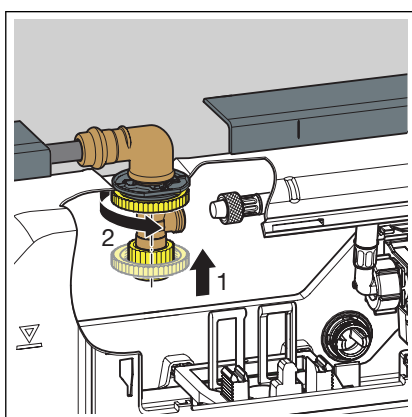


WSKAZÓWKA! W przypadku spłuczki podtynkowej 3H zawór kątowy można zamontować z boku lub od góry.

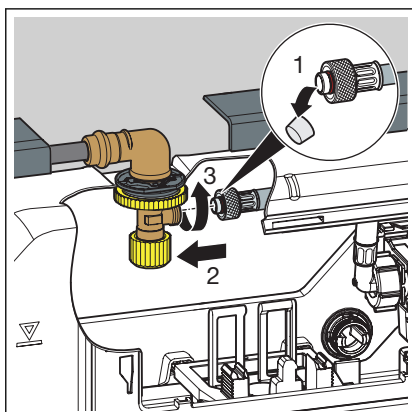


- Usunąć zaślepkę.
- Włożyć zawór kątowy do spłuczki.

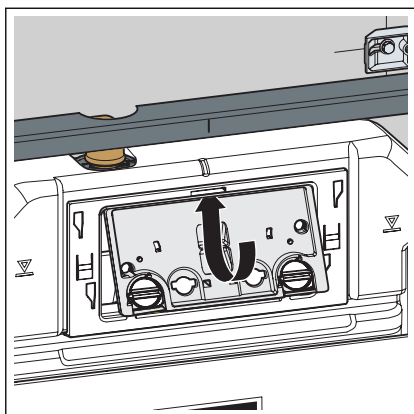
WSKAZÓWKA! Zwrócić uwagę na prawidłowe osadzenie zaworu kąтового.



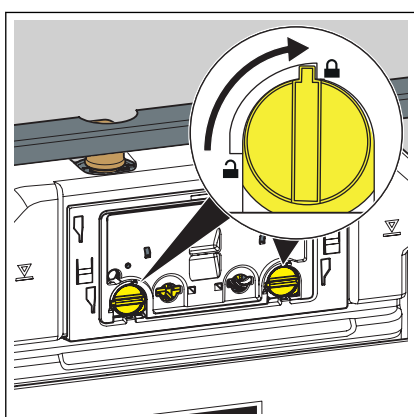
- Połączyć ze sobą zawór kątowy i spłuczkę za pomocą nakrętki kontrolującej.



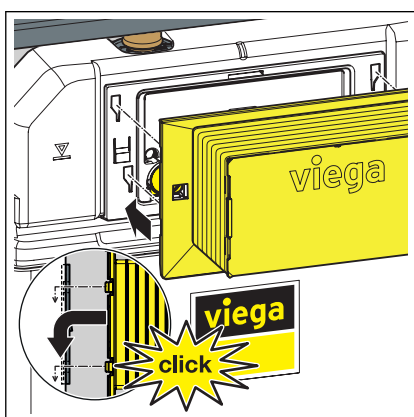
- Usunąć zaślepkę ochronną z węża dopływu wody.
- Skręcić ze sobą wąż dopływu wody i zawór kątowy.



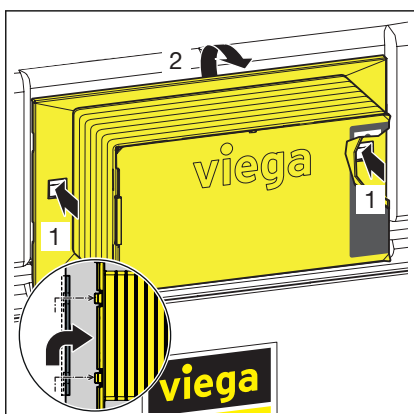
➤ Włożyć płytkę maskującą do spłuczki.



➤ Blokadę płytki maskującej przekręcić o 90° w prawo.



➤ Założyć szyb rewizyjny na płytkę maskującą.

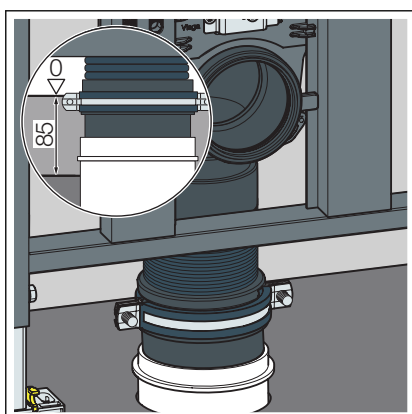
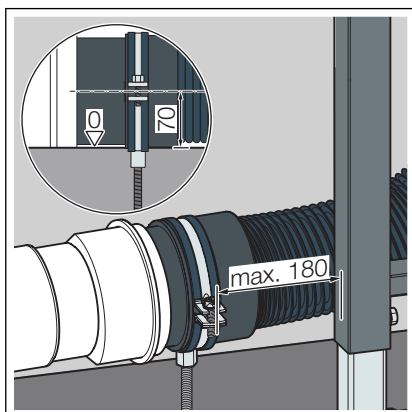


Aby zdjąć z powrotem szyb rewizyjny, należy wcisnąć boczne klipsy mocujące.

3.2.3 Montaż łuku odpływowego

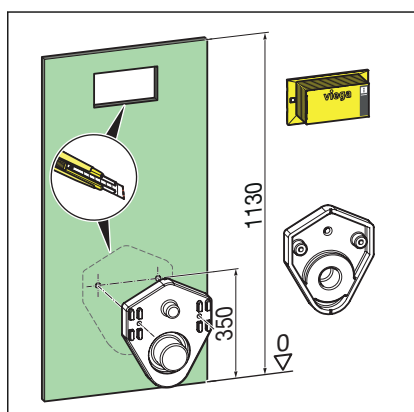
Podczas montażu nie dopuścić do:

- gromadzenia się wody
- obciążeń rozciągających
- Alternatywnie łuk odpływowy można przymocować do ściany lub podłogi bez dołączonych materiałów do mocowania, uwzględniając podane wymiary mocowania.

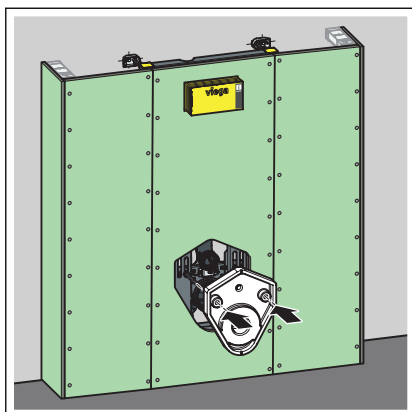


WSKAZÓWKA! W przypadku pionowego przejścia rury przez strop betonowy trzeba użyć łuku odpływowego (nr wzoru 8095, nr kat. 713744). Grubość jastrychu musi wynosić min. 85 mm.

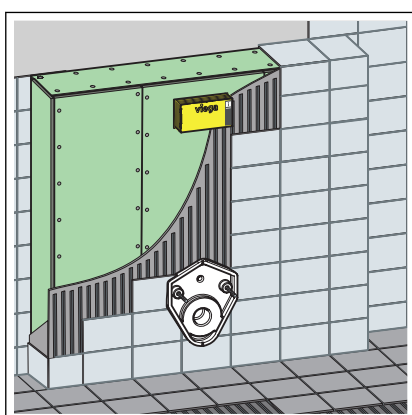
3.2.4 Ustawienie i obudowanie stelaża WC



- Na płycie okładzinowej narysować obrys pianki.
- Zdjąć piankę i wyciąć otwór po obrysie (odległość od posadzki do środka śrub mocujących 350 mm).



- Stelaż obudować odpowiednimi płytami okładzinowymi kartonowo-gipsowymi.
- Założyć ponownie piankę.

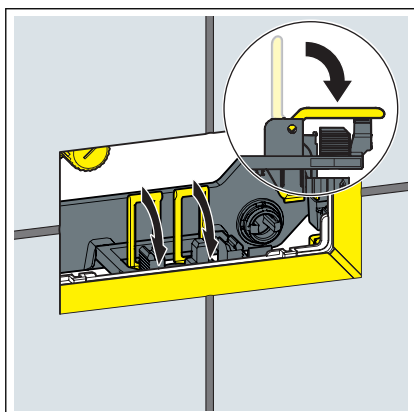


- Stelaż do WC obłożyć glazurą.

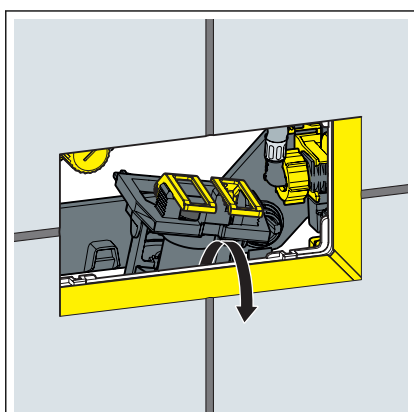
3.2.5 Ustawienie ilości spłukiwania

Warunki:

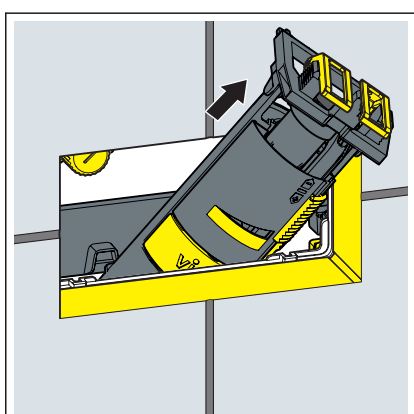
- Istnieje dostęp do spłuczki.
- Zamknięto dopływ wody.
- Jest zamontowana miska.
- Łączniki przestawić do przodu.

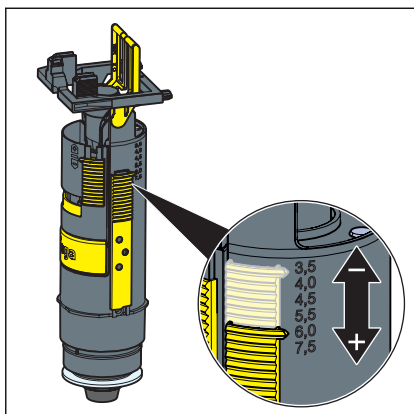


- Podnieść zawór odpływowy.

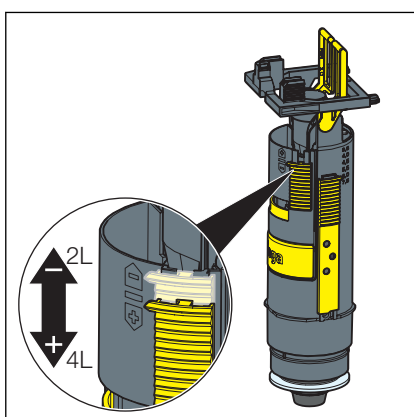


- Wyjąć zawór odpływowy przez otwór rewizyjny.





► Ustawić ilość spłukiwania pełnego na zaworze odpływowym.

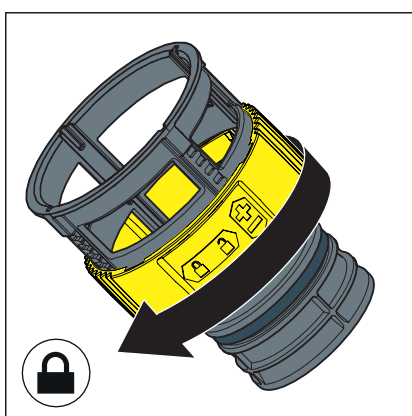
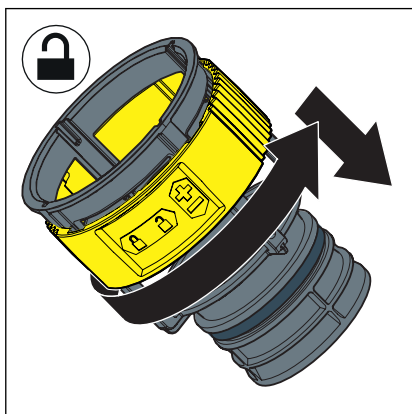


► Ustawić ilość spłukiwania oszczędnego na zaworze odpływowym.

Ustawienie natężenia spłukiwania

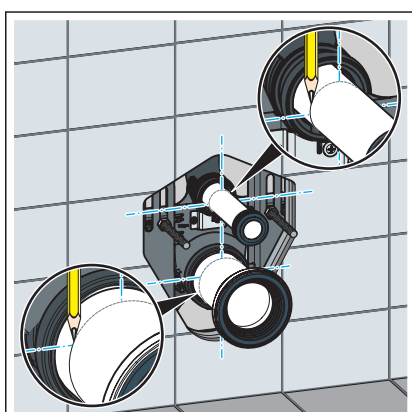
Warunki:

- Zawór odpływowy jest zdemontowany.
- Dławik przepływu jest wyjęty.
- Odblokować dławik przepływu.
- Ustawić na dławiku natężenie spłukiwania.

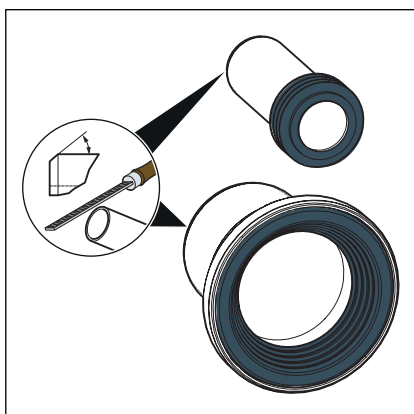
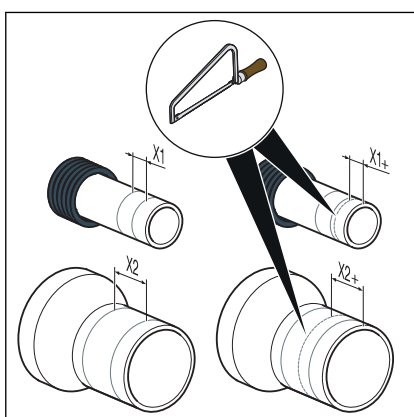
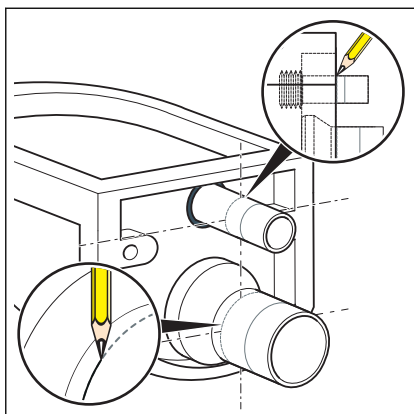


- Zablokować dławik przepływu.

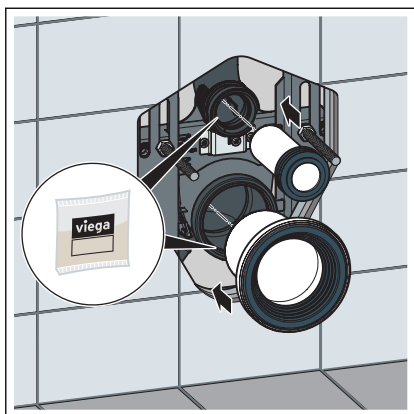
3.2.6 Montaż miski WC



- Zaznaczyć głębokość wsunięcia rury spłuczkowej i odpływowej.



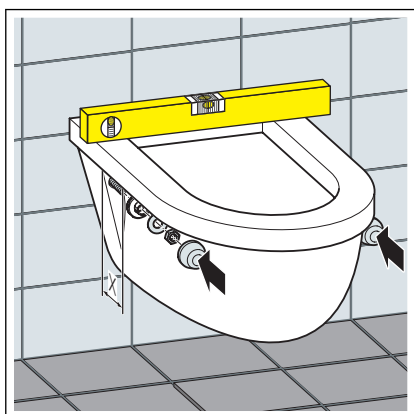
- Skrócić rurę spłuczkową i odpływową.
- Wygładzić krawędzie rury spłuczkowej i odpływowej.



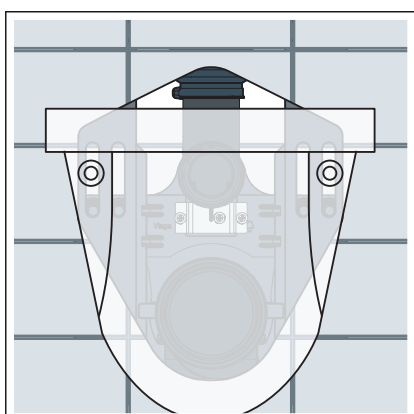
- Rurę spłuczkową i odpływową posmarować smarem silikonowym i włożyć.



- Zamontować miskę WC.



- Ustawić i przymocować miskę WC.



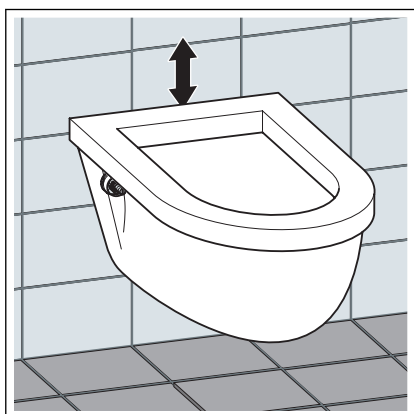
- Sprawdzić, czy miska WC zasłania cały otwór w ścianie. Jeśli nie, użyć płytki maskującej nr wzoru 8040.21.

3.3 Obsługa

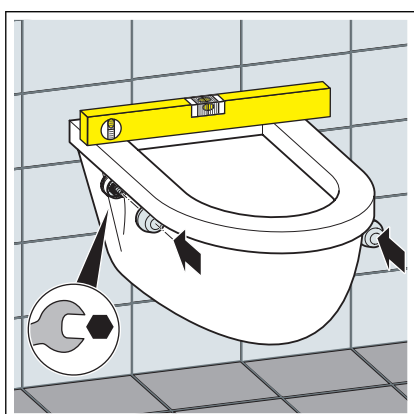
Zmiana wysokości WC



► Kluczem płaskim poluzować śruby mocujące (nie wykręcać).



► Miskę WC przesunąć w pionie.



► Ustawić miskę WC i dokręcić z powrotem śruby mocujące.

3.4 Czyszczenie i konserwacja

Czyszczenie i konserwacja spłuczki podtynkowej

Spłuczka podtynkowa jest poddawana stałym obciążeniom mechanicznym, chemicznym i fizycznym. Dlatego elementy należy czyścić w miarę potrzeby i wymieniać uszczelki zaworu odpływowego i napęniającego.

Na obszarach lub w regionach o wysokiej twardości wody, na skutek zwiększonego stężenia soli wapnia lub magnezu na zaworach dopływowych i odpływowych może osadzać się kamień. W zależności od stopnia zakamienienia zawory należy wymienić.

3.5 Utylizacja

Produkt i opakowanie posegregować na odpowiednie grupy materiałów (np. papier, metale, tworzywa sztuczne lub metale nieżelazne) i usunąć je zgodnie z obowiązującymi przepisami.



Viega Sp. z o.o.

info@viega.pl

viega.pl

PL • 2020-05 • VPN180639

