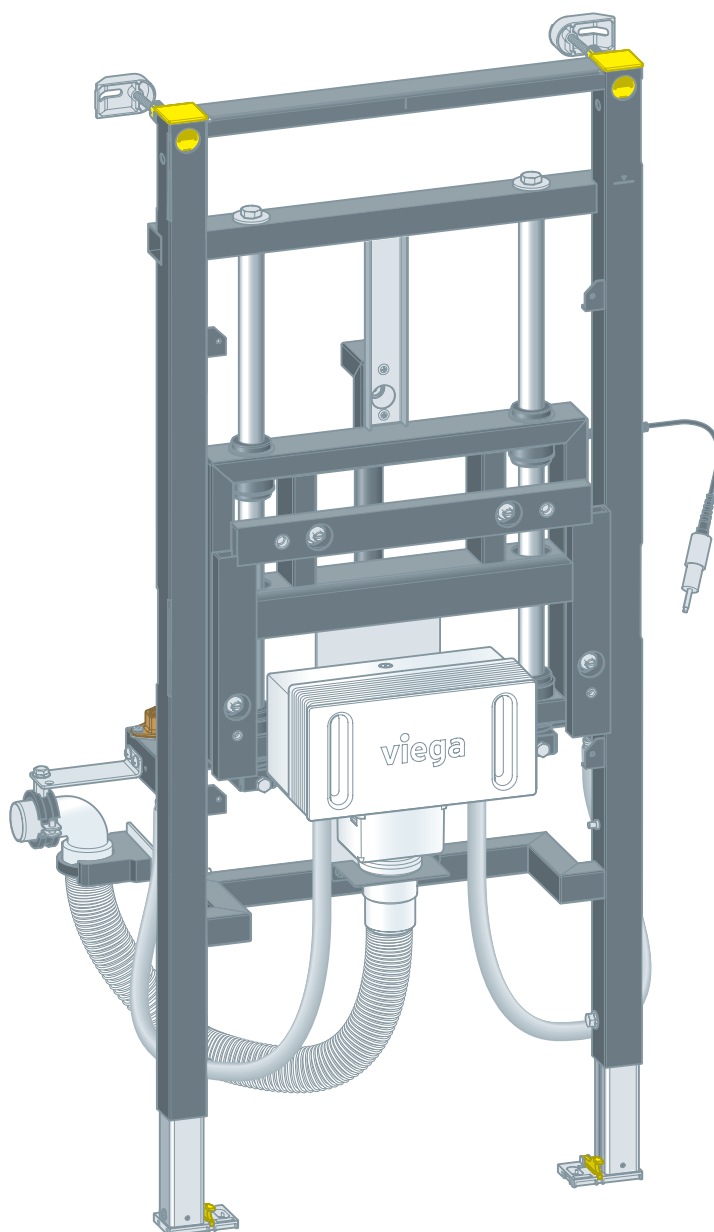


Instrukcja obsługi

Stelaż do umywalki Prevista Dry z indywidualną regulacją wysokości zawieszenia miski



do umywalk dla osób niepełnosprawnych z armaturą jednootworową, umywalk z armaturą jednootworową

Wzór
8535.32

Rok produkcji (od)
03/2019

viega

Spis treści

1	Informacje na temat instrukcji obsługi	3
	1.1 Grupy docelowe	3
	1.2 Oznaczenie wskazówek	3
	1.3 Wskazówka na temat tej wersji językowej	4
2	Informacje o produkcie	5
	2.1 Normy i przepisy	5
	2.2 Zastosowanie zgodnie z przeznaczeniem	5
	2.2.1 Zakresy zastosowania	5
	2.3 Opis produktu	6
	2.3.1 Przegląd	6
	2.3.2 Zasada działania	6
	2.3.3 Elementy kompatybilne	7
	2.3.4 Dane techniczne	7
	2.4 Wyposażenie	8
3	Obsługa	11
	3.1 Informacje dotyczące montażu	11
	3.1.1 Warunki montażu	11
	3.1.2 Wymiary	12
	3.2 Montaż	13
	3.2.1 Montaż stelaża do umywalki	13
	3.2.2 Ustawienie i obudowanie stelaża	23
	3.2.3 Montaż płytki maskującej	25
	3.2.4 Montaż podtynkowej skrzynki przyłączeniowej	29
	3.2.5 Zmiana strony węża hydraulicznego	33
	3.2.6 Wymiana zaworów kątowych	34
	3.3 Podnoszenie i opuszczanie umywalki	34
	3.4 Czyszczenie i konserwacja	36
	3.5 Utylizacja	37

1 Informacje na temat instrukcji obsługi

Niniejszy dokument jest objęty prawem autorskim. Szczegółowe informacje na ten temat można znaleźć w Internecie na stronie *viega.com/legal*.

1.1 Grupy docelowe

Informacje zawarte w niniejszej instrukcji są skierowane do następujących grup osób:

- instalatorzy instalacji grzewczych i sanitarnych oraz przeszkolony wykwalifikowany personel
- klienci końcowi
- wykonawcy suchej zabudowy

Osoby, które nie posiadają ww. wykształcenia lub kwalifikacji, nie mogą wykonywać prac związanych z montażem, instalacją i ewentualnie konserwacją tego produktu. Ograniczenie to nie dotyczy możliwych wskazówek dotyczących obsługi.

Przy montażu produktów Viega należy przestrzegać ogólnie uznanych zasad techniki oraz instrukcji obsługi Viega.

Przekazanie użytkownikowi

Niniejszy dokument zawiera informacje dotyczące obsługi i pielęgnacji produktu. Po zakończeniu montażu należy go koniecznie przekazać inwestorowi/użytkownikowi.

1.2 Oznaczenie wskazówek

Teksty ostrzeżeń i wskazówek zostały wyodrębnione z tekstu i oznaczone w sposób szczególny odpowiednimi piktogramami.



NIEBEZPIECZEŃSTWO!

Ostrzega przed możliwymi śmiertelnymi obrażeniami.



OSTRZEŻENIE!

Ostrzega przed możliwymi ciężkimi obrażeniami.



UWAGA!

Ostrzega przed możliwymi obrażeniami.

**OGŁOSZENIE!**

Ostrzega przed możliwymi uszkodzami materialnymi.



Dodatkowe wskazówki i porady.

1.3 Wskazówka na temat tej wersji językowej

Niniejsza instrukcja obsługi zawiera ważne informacje na temat wyboru produktu i systemu, montażu, oddania do użytku i używania zgodnie z przeznaczeniem oraz w razie potrzeby na temat czynności konserwacyjnych. Informacje na temat produktów, ich właściwości i zasad stosowania opierają się na obowiązujących aktualnie normach europejskich (np. EN) i/lub niemieckich (np. DIN/DVGW).

Niektóre fragmenty tekstu mogą zawierać odniesienia do europejskich/niemieckich przepisów technicznych. Dla innych krajów przepisy te należy traktować jako zalecenia, o ile nie obowiązują w nich odpowiednie krajowe wymagania. Krajowe ustawy, standardy, przepisy, normy i inne regulacje techniczne mają pierwszeństwo przed niemieckimi/europejskimi przepisami podanymi w niniejszej instrukcji. Przedstawione tu informacje nie mają mocy wiążącej dla innych krajów i regionów, zatem należy je traktować jako pomoc.

2 Informacje o produkcie

2.1 Normy i przepisy

Poniższe normy i przepisy obowiązują w Niemczech i krajach europejskich. Normy krajowe są podane na stronie internetowej viega.pl/normy.

Przepisy z punktu: Zakresy zastosowania/warunki montażu

Zakres obowiązywania/wskaźówka	Przepisy obowiązujące w Niemczech
Odpowiednie ściany murowane	EN 1996-1-1
Odpowiednie ściany betonowe	DIN 1045
Odpowiednie profile ścian działowych	DIN 18183

2.2 Zastosowanie zgodnie z przeznaczeniem

2.2.1 Zakresy zastosowania

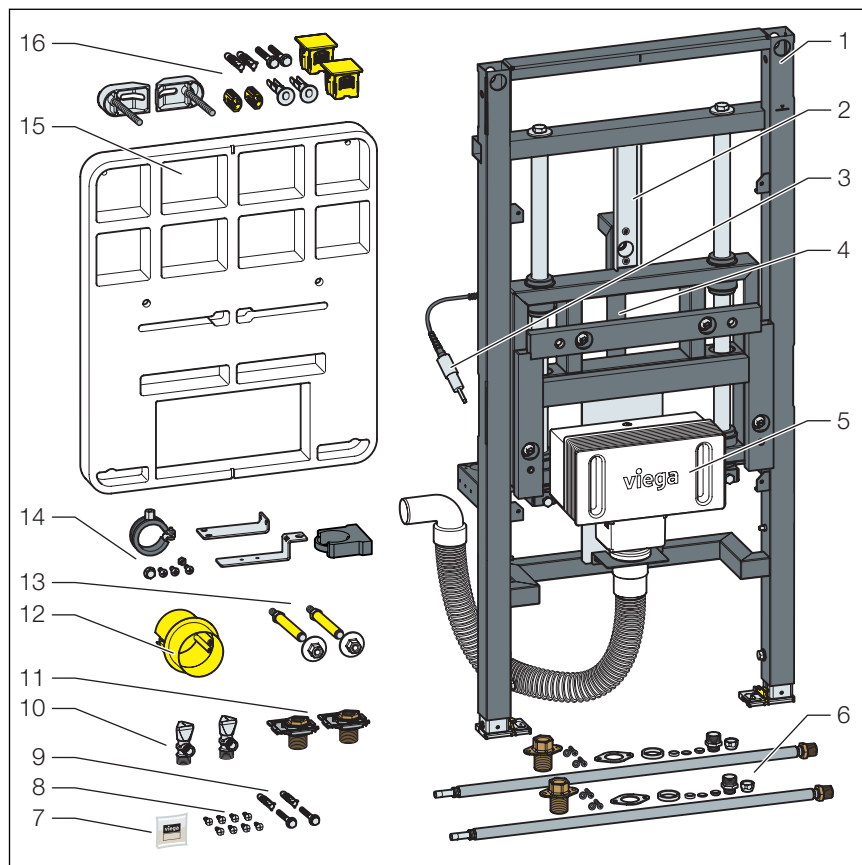
Stelaż do umywalki Prevista Dry nadaje się do montażu na konstrukcjach ściennych i profilach ścian działowych zgodnych z przepisami z punktu ↻ „Przepisy z punktu: Zakresy zastosowania/warunki montażu“ na stronie 5 i można go używać w konstrukcji podtynkowej Prevista Dry Plus.

Stelaż do umywalki Prevista Dry nadaje się do umywarek z armaturą jednootworową (również dla osób niepełnosprawnych).

Wysokość można ustawić indywidualnie w zakresie 20 cm.

2.3 Opis produktu

2.3.1 Przegląd



Rys. 1: Elementy i zawartość

- 1 Stelaż do umywalki
- 2 Zabezpieczenie transportowe
- 3 Sprężyna gazowa
- 4 Siłownik hydrauliczny z węzłem hydraulicznym i elementem uruchamiającym
- 5 Podtynkowa skrzynka przyłączeniowa
- 6 Węże elastyczne G ½ x 10 mm
- 7 Smar silikonowy
- 8 Śruby do przymocowania na profilu
- 9 Śruby i kołki do przymocowania do podłogi
- 10 Zawory kątowe
- 11 Złączka do zaworów kątowych
- 12 Puszka podtynkowa
- 13 Śruby do mocowania wyposażenia sanitarnego
- 14 Materiały do mocowania łuku odpływowego
- 15 Szablon montażowy
- 16 Zestaw mocujący

2.3.2 Zasada działania

Sprężyna gazowa

Stelaż do umywalki z regulacją wysokości działa za pomocą sprężyny gazowej bez żadnej elektroniki.

Sprężyna gazowa umożliwia płynną zmianę wysokości umywalki w zakresie 20 cm.



Dalsze informacje można znaleźć w instrukcji obsługi sprężyny gazowej.



UWAGA!
Niebezpieczeństwo przygniecenia

Podczas regulacji wysokości płytką maskującą przesuwają się równoległe do powierzchni ściany. Dlatego nad i pod płytką maskującą istnieje niebezpieczeństwo obrażeń wskutek przygniecenia.

- Nie zbliżać dłoni i stóp do miejsc grozących obrażeniami.

Opuszczanie umywalki

Po wciśnięciu przycisku uruchamiającego i lekkim naciśnięciu umywalki można opuścić ją o maks. 20 cm.

Podnoszenie umywalki

Po wciśnięciu przycisku uruchamiającego bez obciążenia umywalki sprężyna gazowa podnosi ją o maks. 20 cm. W przypadku ciężkich umywalek można w razie potrzeby lekko pomóc ręcznie.

2.3.3 Elementy kompatybilne

Stelaż do umywalki można stosować wyłącznie do umywalek ważących wraz z armaturą maks. 15–21 kg.

Do instalacji konieczna jest płytką maskującą 8570.45.

2.3.4 Dane techniczne

Indywidualny zakres regulacji wysokości umywalki	200 mm
Rozstaw mocowania umywalki	280 mm
Maks. szerokość umywalki	700 mm
Konstrukcja ściany (z glazurą)	maks. 45 mm

Masa całkowita dopuszczalna do podnoszenia i opuszczania	ok. 18 kg ± 3 kg
Siła wyzwolenia przycisku uruchamiającego	ok. 30 N



W zależności od masy całkowitej (wraz z armaturą itp.) podczas całkowitego podnoszenia lub opuszczania umywalki może być konieczna niewielka pomoc ręczna.

2.4 Wyposażenie

Potrzebne wyposażenie

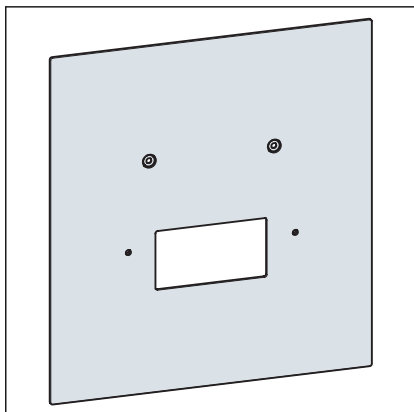
Stelaż do umywalki jest dostarczany bez płytki maskującej. Do montażu jest potrzebna płytka maskująca 8570.45.

Konsola pośrednia

Konsola pośrednia (nr wzoru 8570.48) służy do połączenia kilku stelaży Viega Prevista w odległości poniżej 500 mm, aby umożliwić stabilne obudowanie płytami.

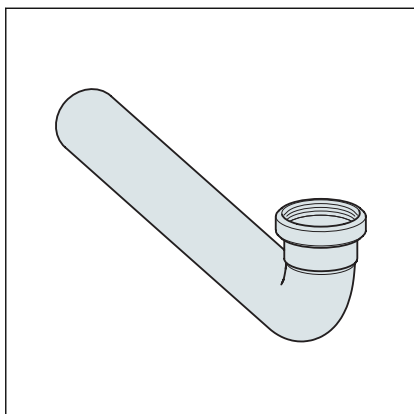
Części zamienne

W razie potrzeby można zamówić następujące części zamienne:

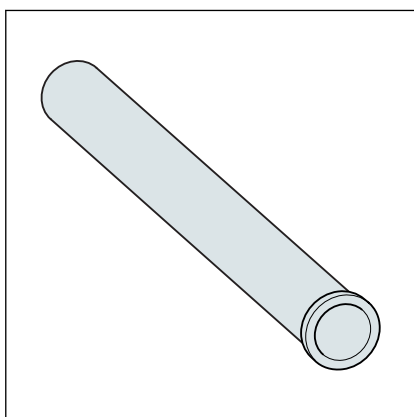


Płytki maskująca nr wzoru 8570.45, szklana

- przycisk z rozetą do indywidualnego ustawienia wysokości umywalki
- 2 złączki podwójne proste ze złączkami skręcanymi z pierścieniem do rury miedzianej d10
- 2 rury przyłączeniowe, chromowane, d10
- łuk odpływowy 300 mm, mosiądz chromowany
- płytka maskująca z tworzywa sztucznego chromowana do podtynkowej skrzynki przyłączeniowej

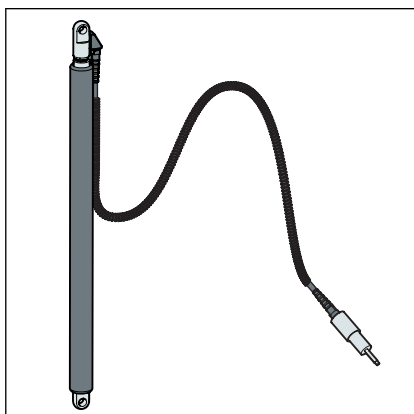


Łuk odpływowy nr wzoru 8064.90, chromowany z wywinięciem



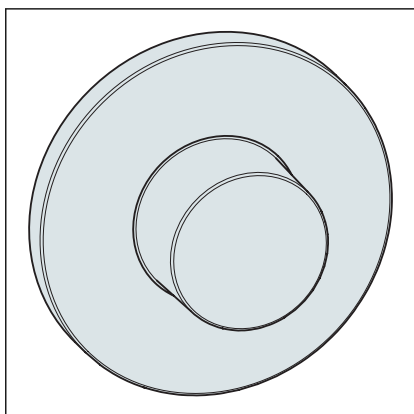
Rura odpływowa nr wzoru 9945.143

- chromowana z wywinięciem 75 mm, nr kat. 121 587
- chromowana z wywinięciem 120 mm, nr kat. 670 856



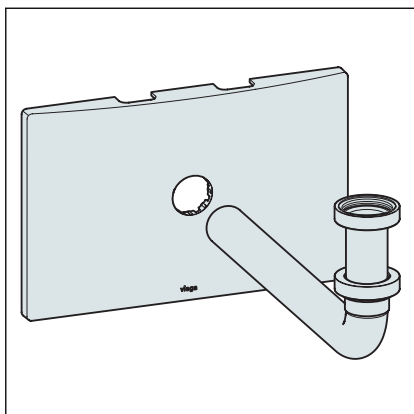
Sprężyna gazowa nr wzoru 8172.1, tylko w połączeniu ze stelażem do umywalki Prevista Dry nr wzoru 8535.32

- stal
- uruchamianie hydrauliczne



Przycisk 8064.10 z rozetą, tylko w połączeniu ze stelażem do umywalki Prevista Dry nr wzoru 8535.32

- mosiądz chromowany
- uruchamianie hydrauliczne



Płytką maskującą do podtynkowej skrzynki przyłączeniowej nr wzoru 8314.5

- tworzywo sztuczne, chromowane
- 2 złączki podwójne proste ze złączkami skręcanymi z kołnierzem do rury miedzianej d10
- 2 rury przyłączeniowe, chromowane, d10
- łuk odpływowy 300 mm, mosiądz chromowany
- rura regulowana, mosiądz chromowany

3 Obsługa

3.1 Informacje dotyczące montażu

3.1.1 Warunki montażu

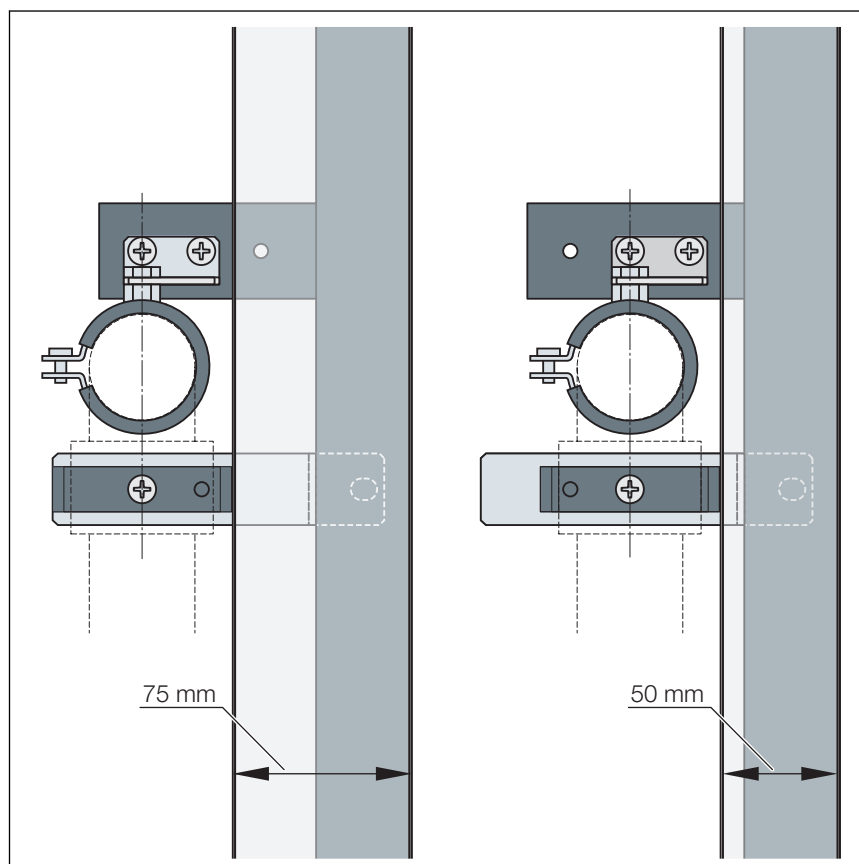
Odpowiednie ściany

- ściany murowane
- ściany betonowe
- ściany z profili metalowych
- konstrukcje podtynkowe Prevista Dry Plus

Konstrukcje ścienne muszą spełniać wymagania przepisów z punktu ↪ „Przepisy z punktu: Zakresy zastosowania/warunki montażu“ na stronie 5.

Stelaż do umywalki wolno montować wyłącznie na równej ścianie.

Minimalna odległość od ściany przy montażu na profilu



Rys. 2: Minimalna odległość od ściany

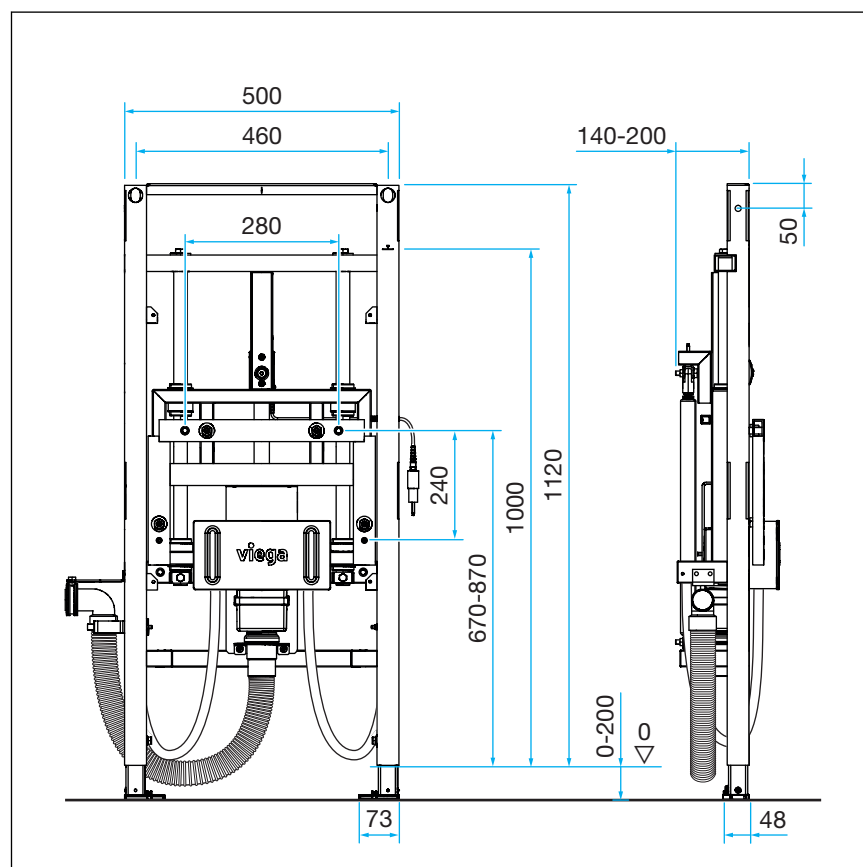
Minimalna odległość od ściany wynosi:

- z lewej strony 160 mm; zewnętrzne punkty mocowania profili o głęb. 75 mm
- z prawej strony 135 mm (jeśli blaszka mocująca 2 zostanie skrócona); wewnętrzne punkty mocowania profili o głęb. 50 mm.

Wysokość

Należy zachować zaznaczoną wysokość górnej krawędzi gotowej posadzki.

3.1.2 Wymiary

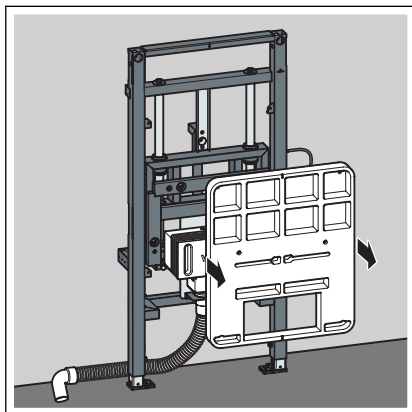


Rys. 3: Wymiary

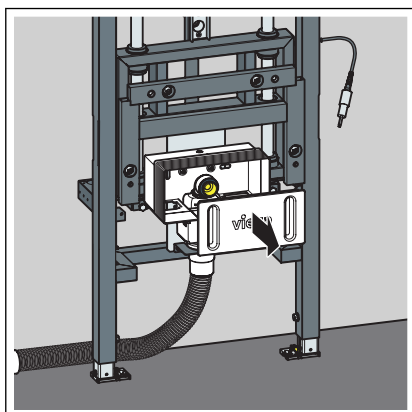
3.2 Montaż

3.2.1 Montaż stelaża do umywalki

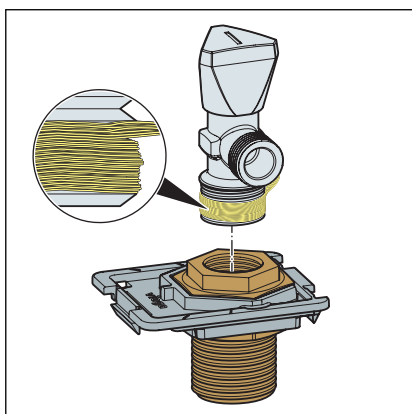
Przygotowanie podtynkowej skrzynki przyłączeniowej



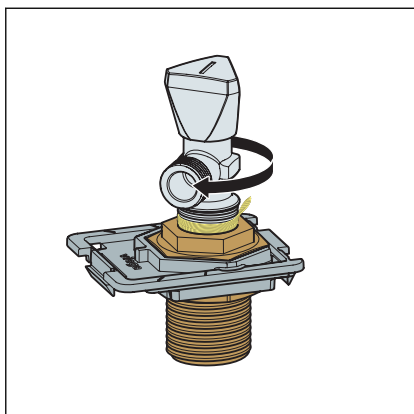
► Szablon montażowy zdjąć ze stelaża.



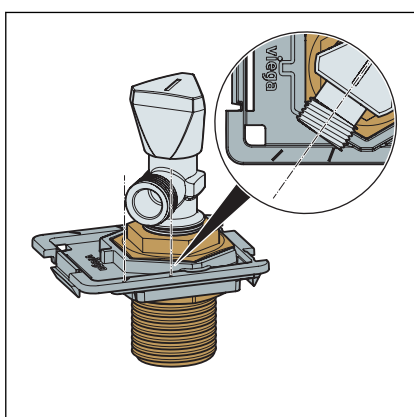
► Zdjąć osłonę podtynkowej skrzynki przyłączeniowej.



► Uszczelnić zawór kątowy.

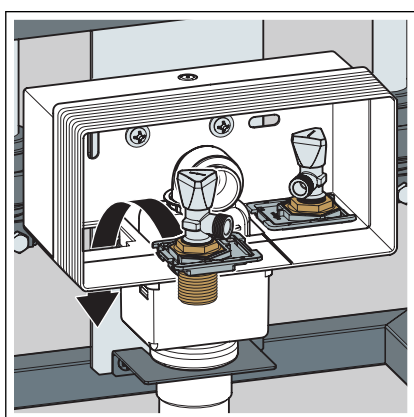


► Zawór kątowy wkręcić w złączkę.

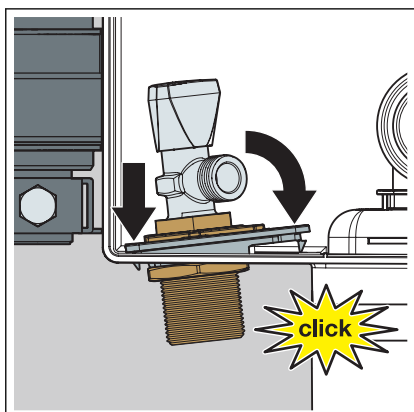


WSKAZÓWKA! Przy ustawianiu zaworów kątowych zwrócić uwagę na dodatkowe oznaczenia.

► Wkręcić na tyle, aby przyłącze do armatury umywalki znajdowało się między oznaczeniami.

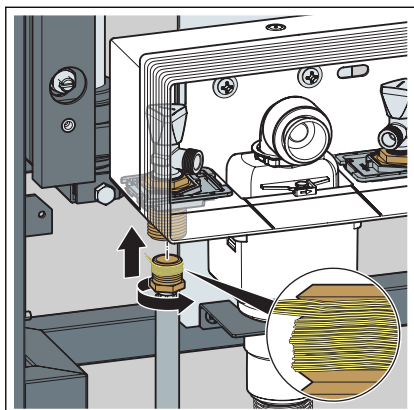


► Skompletowane mocowania zamontować w podtynkowej skrzynce przyłączeniowej.

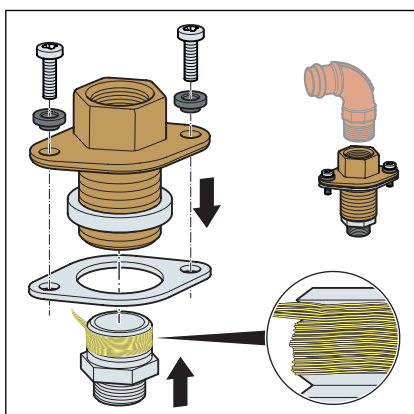


► Przy montażu słycać wyraźny dźwięk.

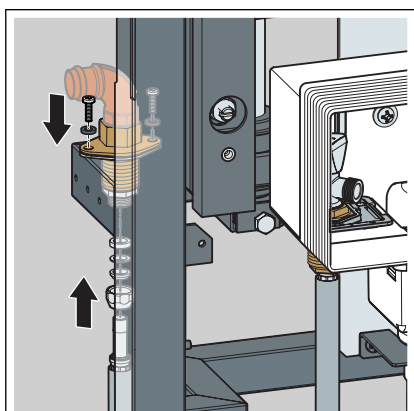
Przygotowanie stelaża do umywalki



- Wążek elastyczny uszczelnić po stronie gwintu i zamontować na przejściu ściennym podtynkowej skrzynki przyłączeniowej.

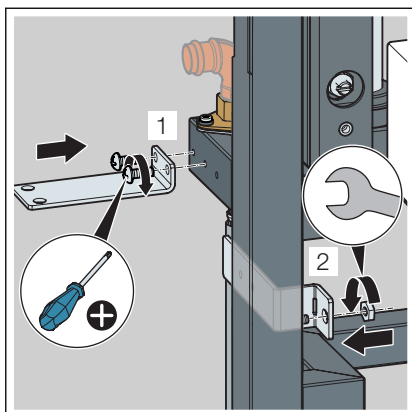


- Redukcję uszczelnić z jednej strony i zamontować wstępnie z przejściem ściennym. Zwrócić uwagę na prawidłowe osadzenie dołączonych uszczelek gumowych.
- Przewidzieć przyłącze do systemu instalacyjnego.

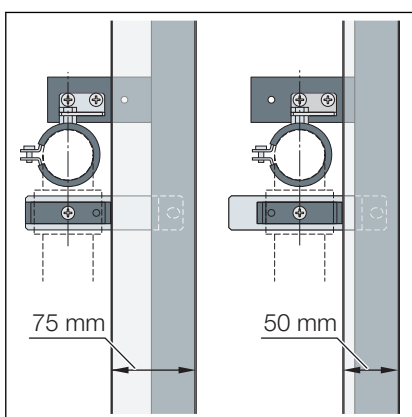


- Wążek elastyczny zamontować z lewej strony na przejściu ściennym stelaża za pomocą złączki zaciskanej.
- Montaż powtórzyć po prawej stronie.

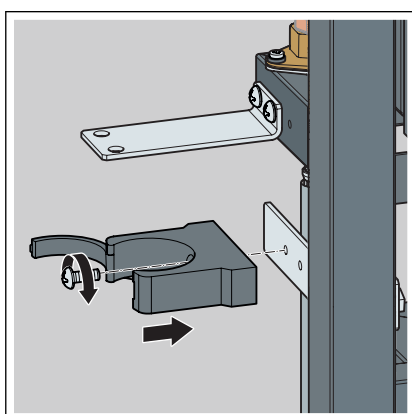
Nie nadaje się do montażu na profilu ścian działowych



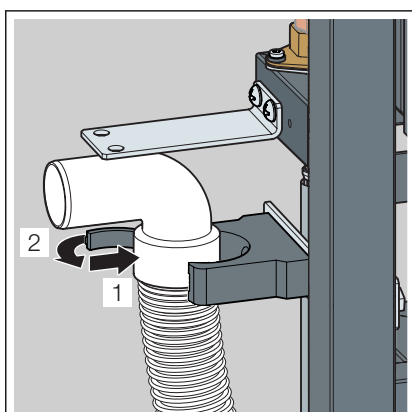
- Zamontować blaszki mocujące 1 i 2. Można je przymocować po lewej i po prawej stronie.



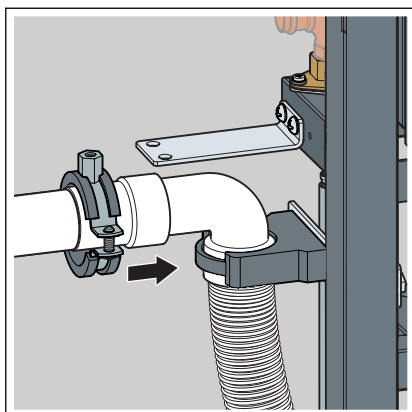
- **Po lewej:** min. odstęp od ściany 160 mm; zewnętrzne punkty mocowania profili o głęb. 75 mm.
- **Po prawej:** min. odstęp od ściany 135 mm (jeśli blaszka mocująca 2 zostanie skrócona); wewnętrzne punkty mocowania profili o głęb. 50 mm.



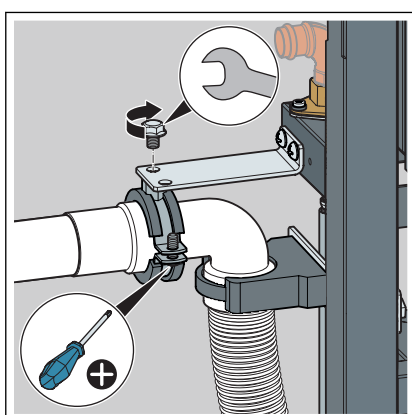
- Obejmę do łuku odpływowego zamontować na blaszce mocującej 2.



- Zamontować łuk odpływowy w obejmie.



- Wykonać podłączenie do kanalizacji (DN 40).



- Zamontować obejmę na blaszce mocującej 1 i mufie przyłącza kanalizacyjnego.

Montaż na ścianie murowanej

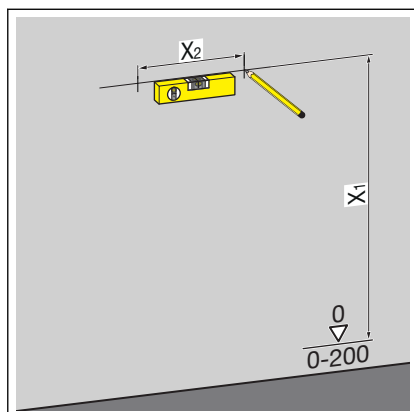


Ściany murowane lub betonowe

Przy montażu kilku stelaży do umywalki w odstępach > 500 mm firma Viega zaleca użycie konsoli pośredniej Prevista Dry (nr wzoru 8570.48). Przy montażu przestrzegać instrukcji obsługi konsoli pośredniej.

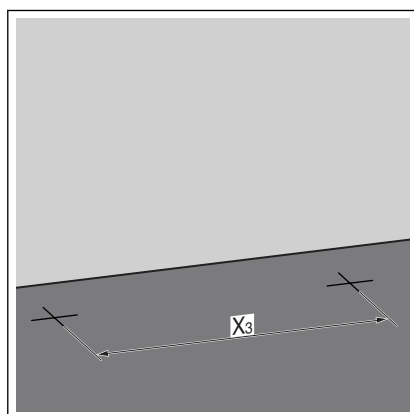


Do montażu firma Viega zaleca zestaw mocujący Prevista Dry.



➤ Odmierzyć i zaznaczyć punkty mocowania.

- X1: 1100 mm
- X2: 460 mm



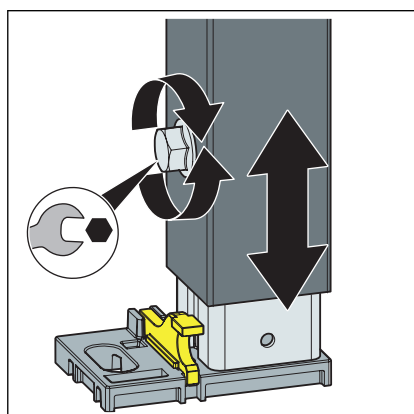
➤ Odmierzyć i zaznaczyć punkty mocowania na podłodze.

- X3: 375 mm

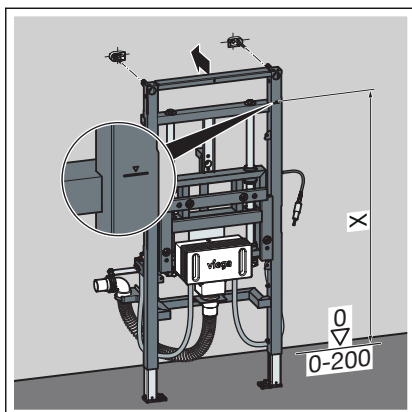
➤ Wywiercić otwory.

➤ Włożyć kołki.

WSKAZÓWKA! Zestaw mocujący Prevista Dry zamontować zgodnie z instrukcją obsługi zestawu mocującego.



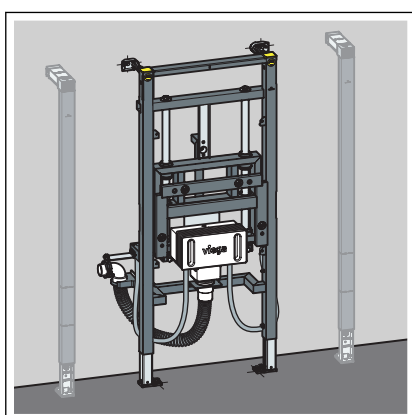
➤ Odkręcić nóżki stelaża kluczem płaskim.



➤ Zaznaczyć wysokość stelaża według oznaczenia górnej krawędzi gotowej posadzki.

■ X: 1000 mm

➤ Przykręcić nóżki stelaża kluczem płaskim.



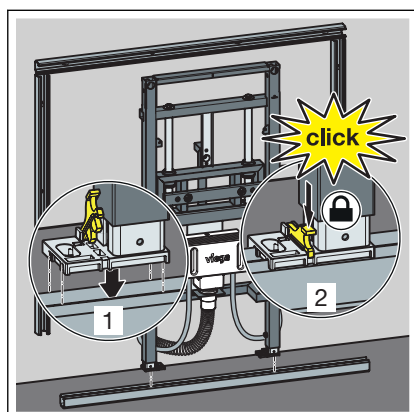
➤ Zamontować dwie konsole pośrednie zgodnie z instrukcją obsługi konsol pośrednich.

□ Stelaż jest przymocowany do ściany.

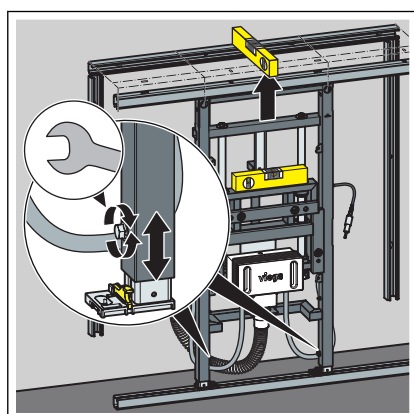
Montaż Prevista Dry Plus



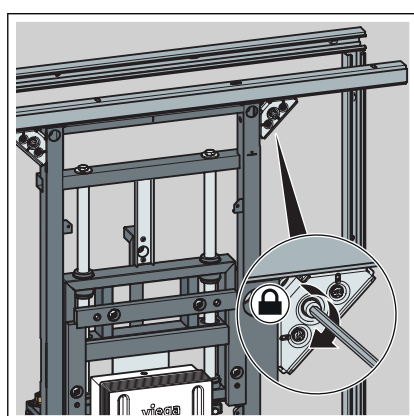
Zamontować konstrukcję podtynkową Prevista Dry Plus zgodnie z instrukcją obsługi systemu Prevista Dry Plus.



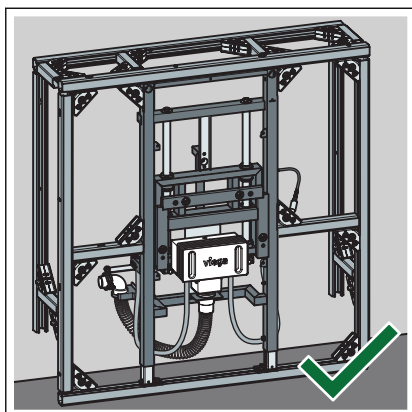
- Ustawić stelaż na szynie podłogowej.
- Nóżki przymocować do szyny podłogowej klipsami.



- Ustawić wysokość stelaża za pomocą nóżek.

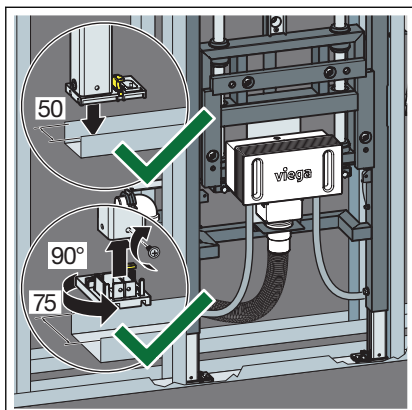


- Przymocować stelaż łącznikami szyn Prevista Dry Plus.

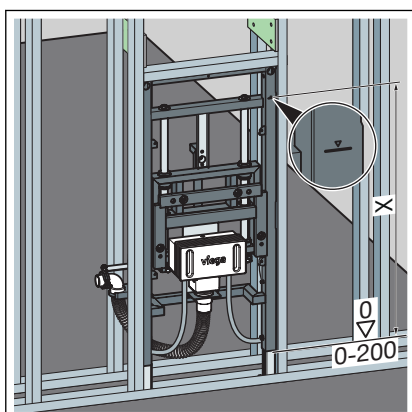


- Stelaż jest przymocowany do konstrukcji podtynkowej Pre-vista Dry Plus.

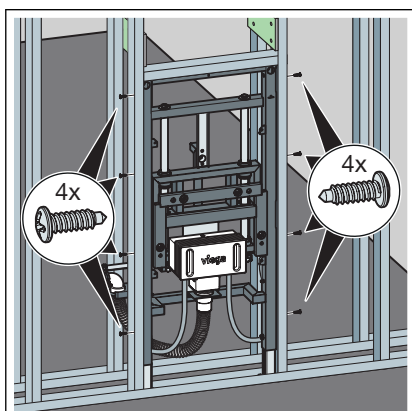
Montaż w ścianie szkieletowej z profili metalowych



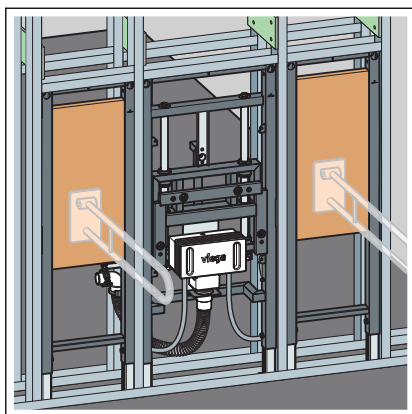
- Ustawić stelaż na szynie podłogowej.
- W razie potrzeby zmienić (fabryczne) ustawienie głębokości nóżek z 50 mm na 75 mm.
- Wyciągnąć nóżki i przekręcić je o 90°.
- Przykręcić nóżki do profilu ściany.



- Zaznaczyć wysokość stelaża według oznaczenia górnej krawędzi gotowej posadzki.
 - X: 1000 mm

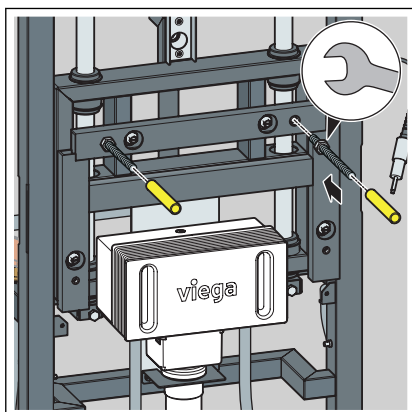


- Stelaż przymocować za pomocą dołączonych śrub do profilu ściany.

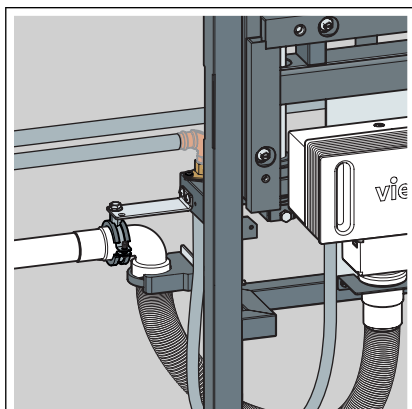


- W razie potrzeby kolejne stelaże połączyć ze stelażem przez profil.

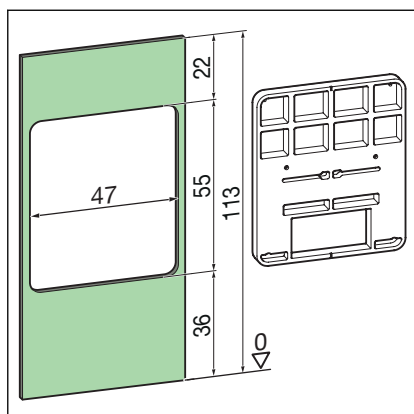
3.2.2 Ustawienie i obudowanie stelaża



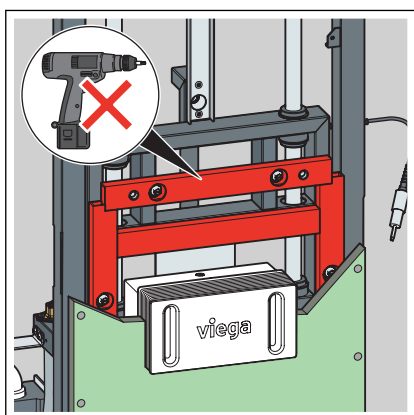
- Wkręcić ręcznie śruby.
- Nakrętki śrub dokręcić kluczem płaskim.
- Założyć na śruby zaślepki ochronne.



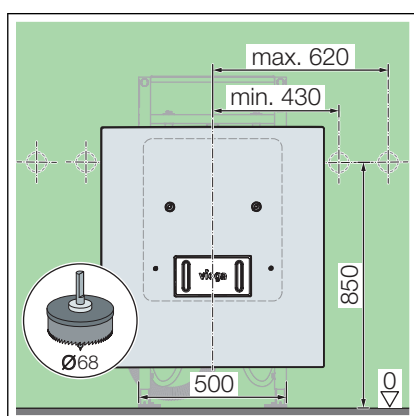
- Wykonać przyłącza wody.



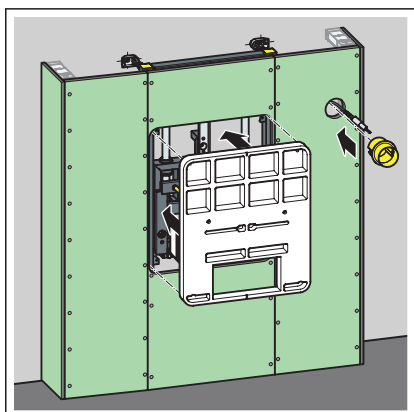
- Wyciąć otwory na szablon montażowy.
- Stelaż obudować odpowiednimi płytami okładzinowymi kartonowo-gipsowymi.



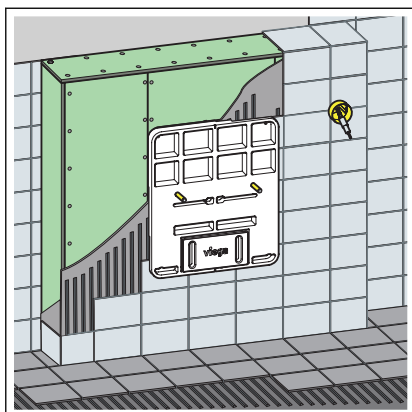
- Płyt okładzinowych nie przykręcać do ramy wewnętrznej z regulacją wysokości!



- Z lewej lub prawej strony zaznaczyć miejsce na puszkę podtyнковą i wywiercić otwór.

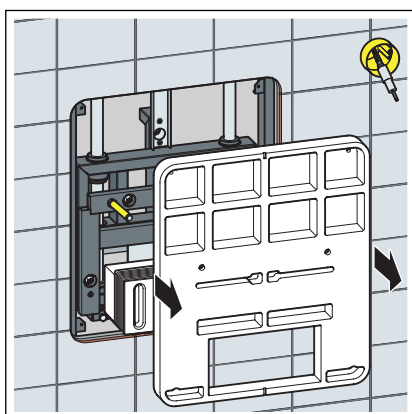


- Zamontować puszkę podtyнковą i szablon montażowy.

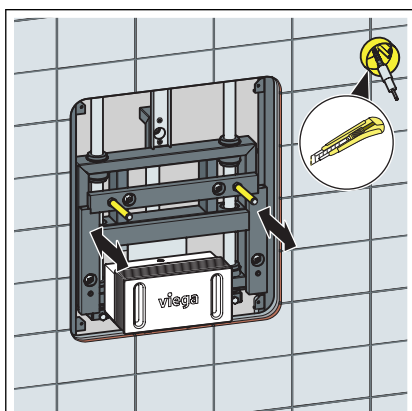


- Ułożyć płytki do krawędzi puszki podtynkowej i szablonu montażowego.

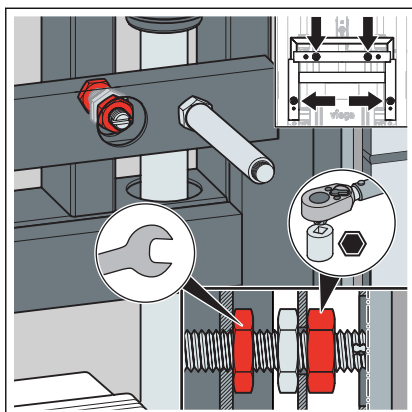
3.2.3 Montaż płytki maskującej



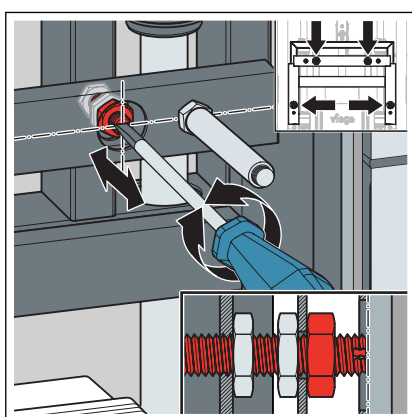
- Zdjąć szablón montażowy.



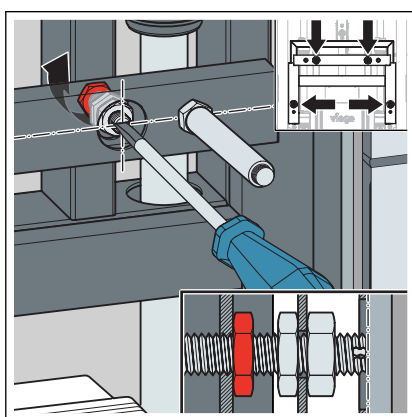
- Powierzchnię montażu płytki maskującej (wspornik typu H) zamontować równo z powierzchnią ściany (klucz rozm. 17 / 19).



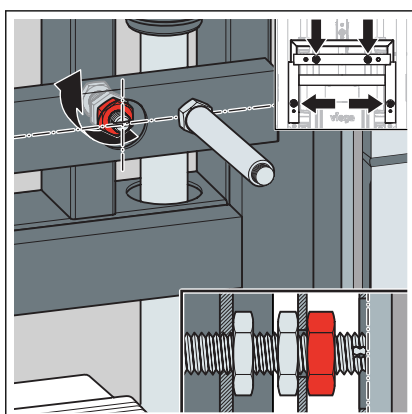
- Odkręcić cztery nakrętki na stelażu (klucz rozm. 17).
- Odkręcić cztery przednie nakrętki na ramionach powierzchni montażu (klucz rozm. 17).



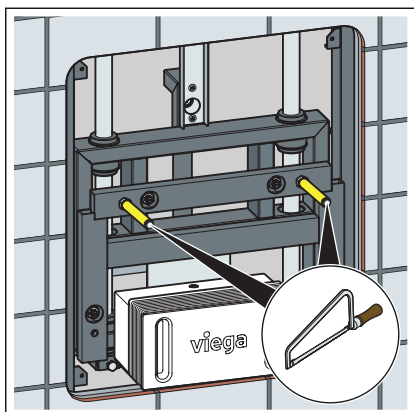
- Wykręcić lub wkręcić nakrętki, aby wszystkie cztery punkty ustawić równo z powierzchnią gotowej ściany.
- Sprawdzić poziomą ustawienie w jednej płaszczyźnie ze ścianą.



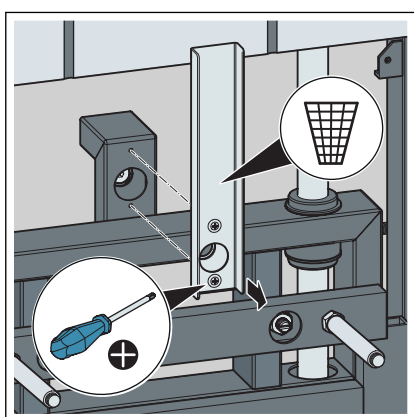
- Dokręcić tylne nakrętki wszystkich czterech punktów (klucz rozm. 17).
Śruby przytrzymać śrubokrętem płaskim.



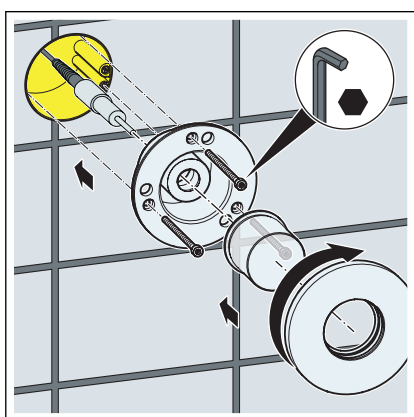
- Dokręcić przednie nakrętki wszystkich czterech punktów (klucz rozm. 17).
- Sprawdzić ustawienie w jednej płaszczyźnie.



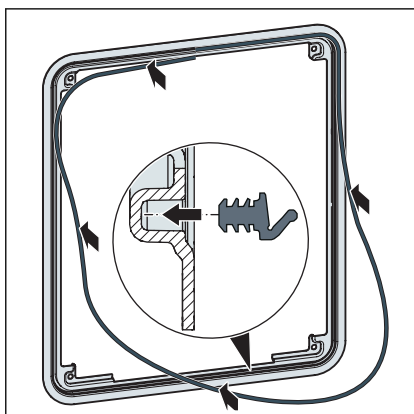
- Śruby do mocowania wyposażenia sanitarnego skrócić na odpowiednią długość.



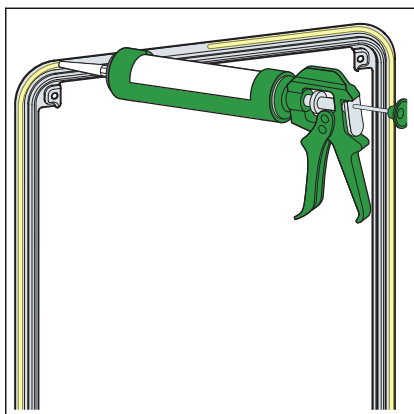
- Odkręcić i wyrzucić zabezpieczenie transportowe.



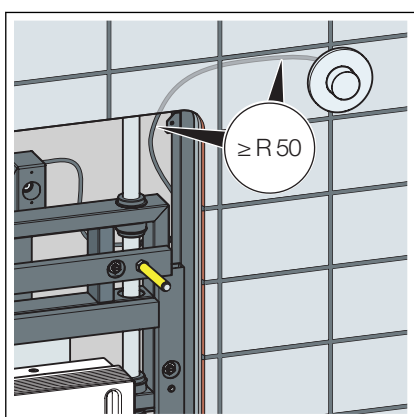
- Nakręcić tuleję na siłowniku hydraulicznym.
- Tuleję przykręcić za pomocą dołączonych śrub w puszcze podtynkowej.
- Przykręcić przycisk uruchamiający i nasunąć na niego rozetę.
- Przykręcić rozetę na tulei.
- Minimalny promień hydraulicznego cięgna hydraulicznego wynosi 50 mm.
Zapobiega to uszkodzeniu hydraulicznego uruchamiania.



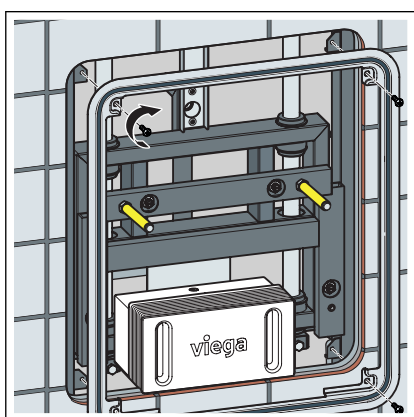
- Włożyć dołączoną uszczelkę z przodu w ramkę maskującą.



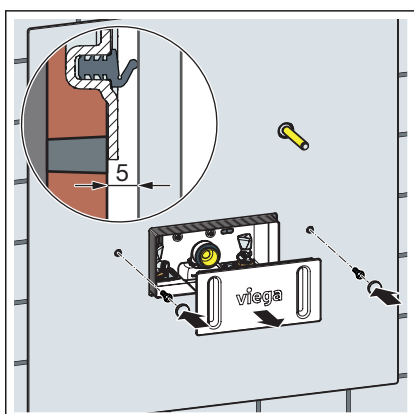
- Z tyłu ramki maskującej nałożyć silikon uszczelniający.



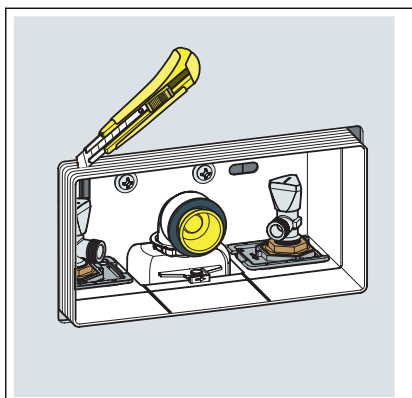
- Promień cięgna hydraulicznego musi wynosić przynajmniej 50 mm. Zapobiega to uszkodzeniu hydraulicznego uruchamiania.



- Ustawić ramkę maskującą.
- Ramkę maskującą przymocować za pomocą dołączonych śrub do stelaża.



- Założyć płytkę maskującą i przymocować ją dołączonymi śrubami.
- Zdjąć osłonę podtynkowej skrzynki przyłączeniowej.
- Aby zapewnić prawidłowe działanie regulacji wysokości umywalki, skontrolować szerokość szczeliny między ścianą a płytką maskującą, która musi wynosić 5 mm.



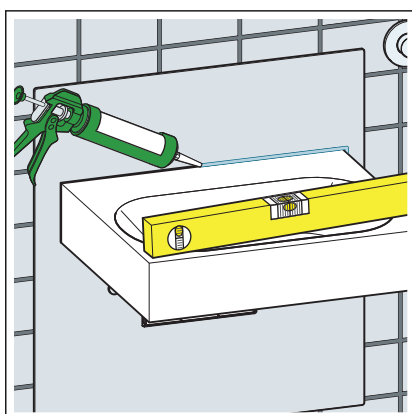
- Podtynkową skrzynkę przyłączeniową odciąć równo z płytką maskującą

WSKAZÓWKA! Zachować ostrożność przy obcinaniu! Nie uszkodzić płytki maskującej.

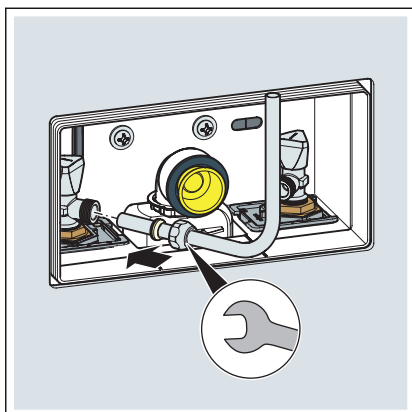
3.2.4 Montaż podtynkowej skrzynki przyłączeniowej



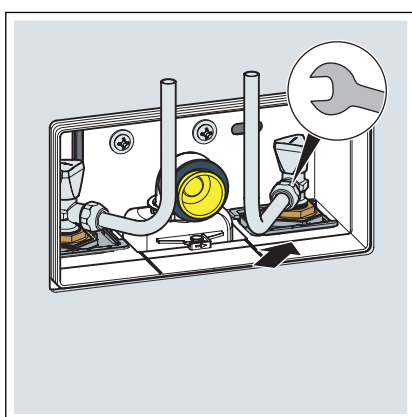
- Dociąć matę wygłuszającą.
- Przyłożyć umywalkę.



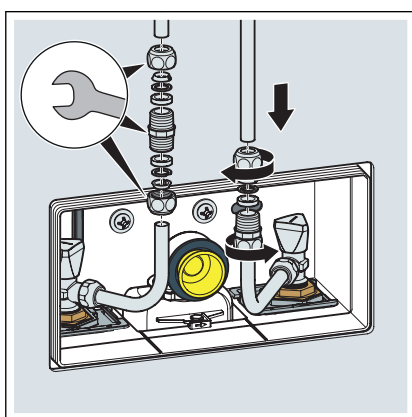
- Przymocować umywalkę i uszczelnić ją silikonem.



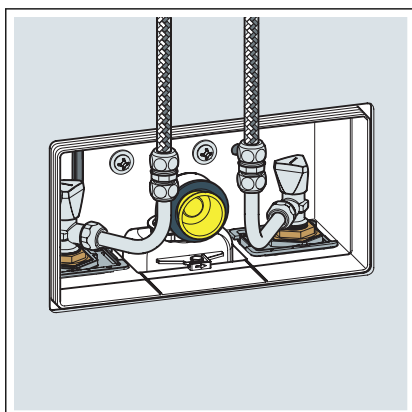
- Armaturę umywalki podłączyć z jednej strony za pomocą dołączonej rury miedzianej.
- Może być konieczne docięcie dołączonych chromowanych łuków na odpowiednią długość.



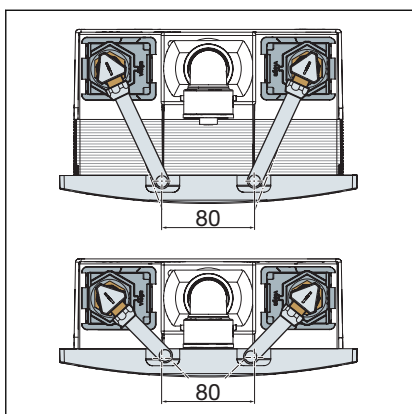
- W taki sam sposób wykonać podłączenie po drugiej stronie.



- Skrócić rurę miedzianą. Podłączenie złączki zaciskanej musi być wykonane wewnątrz podtynkowej skrzynki przyłączeniowej.
- Zamontować złączkę skręcaną z pierścieniem.

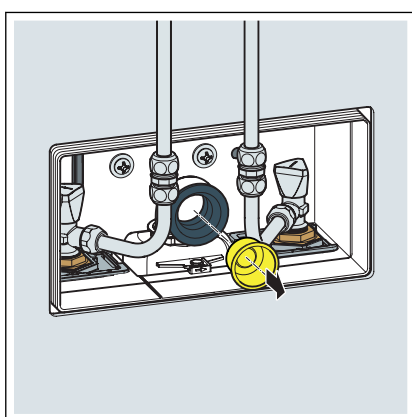


- Opcjonalnie armaturę umywalki można podłączyć do podtynkowej skrzynki przyłączeniowej również wężykami elastycznymi.

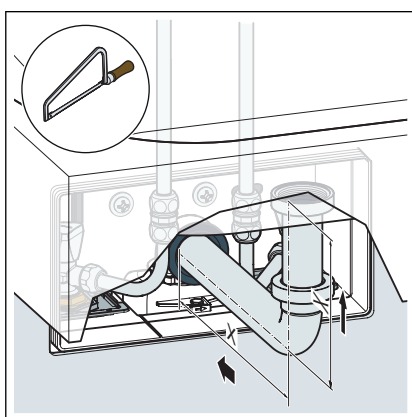


- Ustawić zawory kątowe.

Łuki należy ustawić na oznaczenie pomocnicze (linia w podtynkowej skrzynce przyłączeniowej).



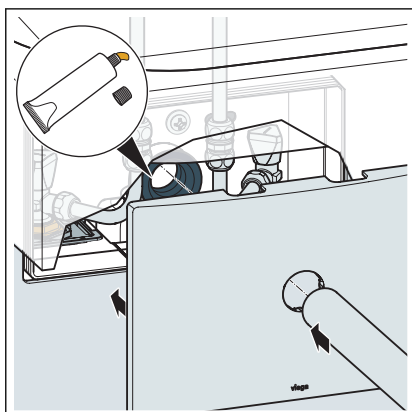
- Usunąć zaślepkę.



- Łuk odpływowy włożyć w uszczelkę wargową syfonu.

- Na łuku odpływowym i rurze regulowanej odmierzyć ewentualnie wymiary do skrócenia.

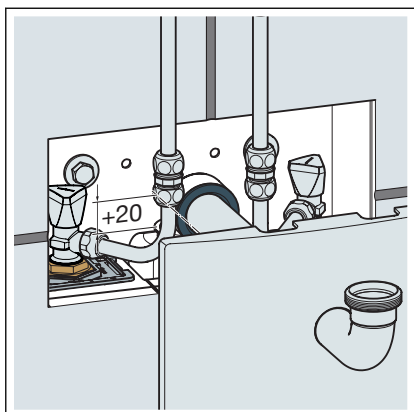
Wymiary są zaznaczone na rysunku symbolem X i zależą od wybranej armatury wyposażenia sanitarnego.



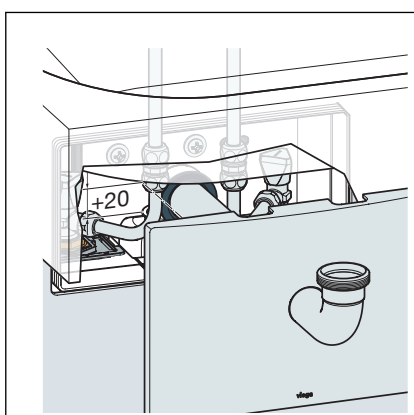
- Wygładzić krawędzie w miejscu cięcia.

Nasmarować uszczelkę wargową.

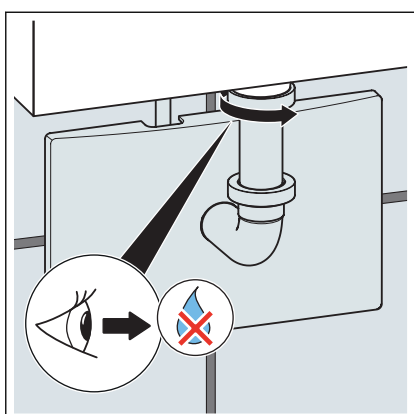
- Łuk odpływowy włożyć przez płytkę maskującą w uszczelkę wargową syfonu.



- Ustawić syfon na prawidłową wysokość.
Zakres regulacji w pionie wynosi 20 mm.

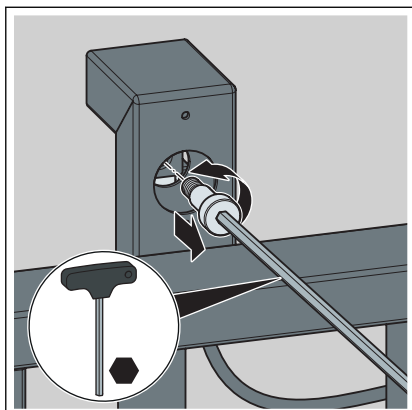


- Założyć płytkę maskującą na podtynkowej skrzynce przyłączeniowej.
Boczne wypusty służą jako zabezpieczenie przed przekręceniem.

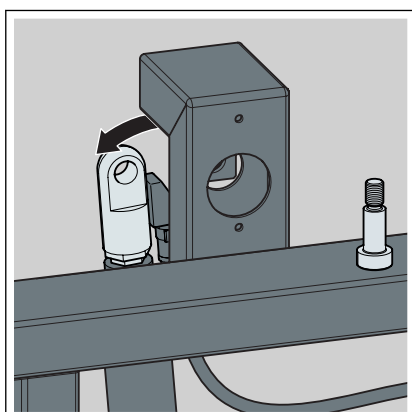


- Łuk odpływowy przekrócić w prawo i przymocować w ten sposób do umywalki.
Zwrócić uwagę na szczelność.

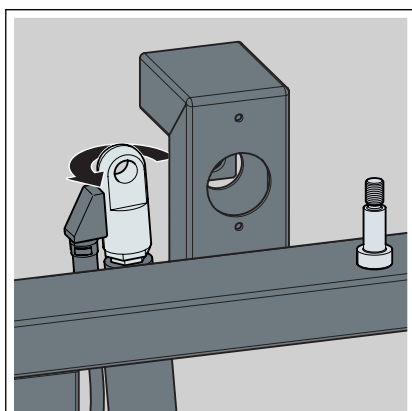
3.2.5 Zmiana strony węża hydraulicznego



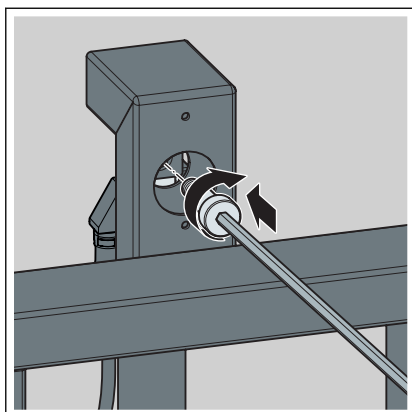
- Odkręcić śrubę imbusową (klucz rozm. 5) z końcówki sprężyny gazowej.



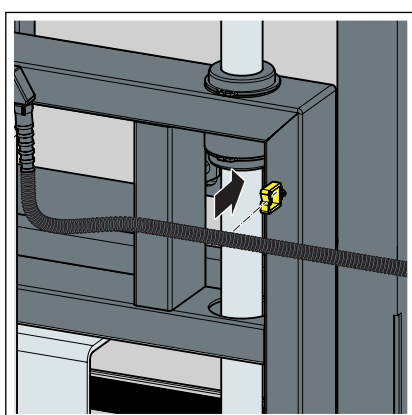
- Sprężynę gazową wysunąć w lewo lub w prawo.



- Końcówkę sprężyny gazowej z węzłem hydraulicznym obrócić o 180°.



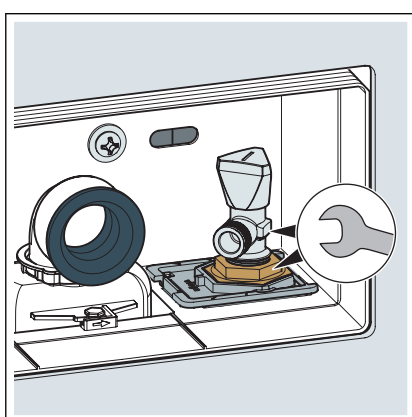
- Założyć z powrotem sprężynę gazową i zabezpieczyć ją śrubą imbusową.
- Zamontować wąż hydrauliczny i element uruchamiający w opisany sposób ↪ *Rozdział 3.2.4 „Montaż podtynkowej skrzynki przyłączeniowej” na stronie 29.*



- Wąż hydrauliczny zamontować z powrotem na wsporniku z tyłu stelaża do umywalki.

3.2.6 Wymiana zaworów kątowych

Aby wymienić zawór kątowy, wykonać następujące czynności:



- Odłączyć dopływ wody.
- Przy wymianie (klucz rozm. 19) przytrzymać złączkę kluczem (rozm. 27).

3.3 Podnoszenie i opuszczanie umywalki

Umywalkę można podnosić i opuszczać hydraulicznie w zakresie 20 cm za pomocą wbudowanej sprężyny gazowej.

Maksymalny ciężar umywalki z armaturą itp. wynosi 15 do 21 kg.



W razie potrzeby można pomóc trochę ręką (podnieść lub nacisnąć), aby osiągnąć pełen zakres regulacji.

Przycisk uruchamiający blokuje i zwalnia blokadę umywalki (wł./wył. regulacji).

Opuszczanie umywalki



UWAGA! **Niebezpieczeństwo przygniecenia**

Podczas regulacji wysokości płytką maskującą przesuwa się równoległe do powierzchni ściany. Dlatego nad i pod płytką maskującą istnieje niebezpieczeństwo obrażeń wskutek przygniecenia.

- Nie zbliżać dłoni i stóp do miejsc grożących obrażeniami.



- Nacisnąć umywalkę ręką lub opierając się na niej.
- Jeśli umywalka nie opuści się, nacisnąć przycisk uruchamiający w celu odblokowania.



- Po osiągnięciu odpowiedniej pozycji nacisnąć przycisk uruchamiający.
- Umywalka jest zablokowana w aktualnej pozycji.

Podnoszenie umywalki



UWAGA! Niebezpieczeństwo przygniecenia

Podczas regulacji wysokości płytką maskującą przesuwają się równoległe do powierzchni ściany. Dlatego nad i pod płytką maskującą istnieje niebezpieczeństwo obrażeń wskutek przygniecenia.

- Nie zbliżać dłoni i stóp do miejsc grożących obrażeniami.



- Nacisnąć przycisk uruchamiający, aby odblokować.

- Umywalka jest odblokowana i podnosi się hydraulicznie (można ew. pomóc trochę ręką).



- Po osiągnięciu odpowiedniej pozycji nacisnąć ponownie przycisk uruchamiający.

- Umywalka jest zablokowana w aktualnej pozycji.

3.4 Czyszczenie i konserwacja

Elementy mechaniczne regulacji wysokości nie wymagają konserwacji.

Prace związane z konserwacją i czyszczeniem może wykonywać wyłącznie wykwalifikowany personel.

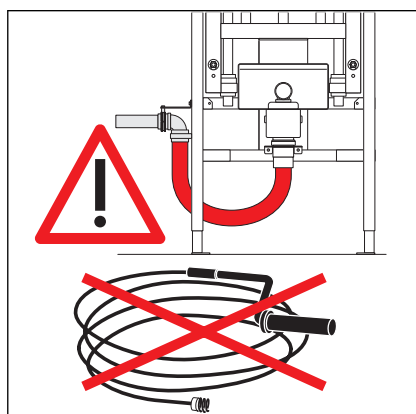
Czyszczenie

Płytkę maskującą czyścić wyłącznie delikatnymi środkami czyszczącymi na bazie mydła.

Nie wolno stosować środków szorujących, czyszczących i dezynfekcyjnych zawierających:

- alkohol
- amoniak
- kwas solny
- kwas fosforowy
- kwas octowy

Te składniki powodują uszkodzenie powierzchni.



OGŁOSZENIE! **Uszkodzenie rury**

Przy elastycznym łuku odpływowym na przyłączy umywalki nie używać spirali do udrażniania kanalizacji.

W razie niedrożności skonsultować się z fachowcem.

3.5 Utylizacja

Produkt i opakowanie posegregować na odpowiednie grupy materiałów (np. papier, metale, tworzywa sztuczne lub metale nieżelazne) i usunąć je zgodnie z obowiązującymi przepisami.



Viega Sp. z o.o.

info@viega.pl

viega.pl

PL • 2020-07 • VPN180515

