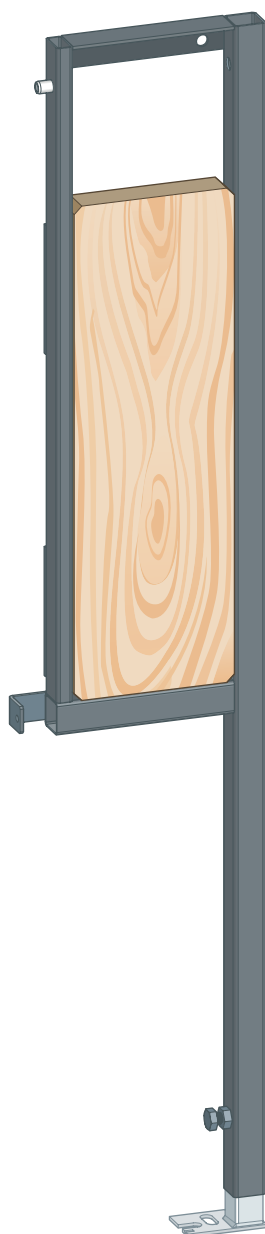


Instrukcja obsługi

Element mocujący Prevista Dry, wariant obiektowy



do instalacji podtynkowej dla niepełnosprawnych

Wzór
8570.71

viega

Spis treści

1	Informacje na temat instrukcji obsługi	3
1.1	Grupy docelowe	3
1.2	Oznaczenie wskazówek	3
1.3	Wskazówka na temat tej wersji językowej	4
2	Informacje o produkcie	5
2.1	Zastosowanie zgodnie z przeznaczeniem	5
2.1.1	Zakresy zastosowania	5
2.2	Opis produktu	5
2.2.1	Przegląd	5
3	Obsługa	6
3.1	Informacje dotyczące montażu	6
3.1.1	Wymiary	6
3.2	Montaż	6
3.2.1	Montaż na ścianie murowanej	6
3.2.2	Montaż w ścianie szkieletowej z profili metalowych	9
3.3	Utylizacja	10

1 Informacje na temat instrukcji obsługi

Niniejszy dokument jest objęty prawem autorskim. Szczegółowe informacje na ten temat można znaleźć w Internecie na stronie *viega.com/legal*.

1.1 Grupy docelowe

Informacje zawarte w niniejszej instrukcji są skierowane do następujących grup osób:

- instalatorzy instalacji grzewczych i sanitarnych oraz przeszkolony wykwalifikowany personel
- wykonawcy suchej zabudowy

Osoby, które nie posiadają ww. wykształcenia lub kwalifikacji, nie mogą wykonywać prac związanych z montażem, instalacją i ewentualnie konserwacją tego produktu. Ograniczenie to nie dotyczy możliwych wskázówek dotyczących obsługi.

Podczas montażu produktów Viega należy przestrzegać ogólnie uznanych zasad techniki oraz instrukcji obsługi Viega.

1.2 Oznaczenie wskazówek

Teksty ostrzeżeń i wskazówek zostały wyodrębnione z tekstu i oznaczone w sposób szczególny odpowiednimi piktogramami.



NIEBEZPIECZEŃSTWO!

Ostrzega przed możliwymi śmiertelnymi obrażeniami.



OSTRZEŻENIE!

Ostrzega przed możliwymi ciężkimi obrażeniami.



UWAGA!

Ostrzega przed możliwymi obrażeniami.



OGŁOSZENIE!

Ostrzega przed możliwymi uszkodzami materialnymi.



Dodatkowe wskazówki i porady.

1.3 Wskazówka na temat tej wersji językowej

Niniejsza instrukcja obsługi zawiera ważne informacje na temat wyboru produktu i systemu, montażu, oddania do użytku i używania zgodnie z przeznaczeniem oraz w razie potrzeby na temat czynności konserwacyjnych. Informacje na temat produktów, ich właściwości i zasad stosowania opierają się na obowiązujących aktualnie normach europejskich (np. EN) i/lub niemieckich (np. DIN/DVGW).

Niektóre fragmenty tekstu mogą zawierać odniesienia do europejskich/niemieckich przepisów technicznych. Dla innych krajów przepisy te należy traktować jako zalecenia, o ile nie obowiązują w nich odpowiednie krajowe wymagania. Krajowe ustawy, standardy, przepisy, normy i inne regulacje techniczne mają pierwszeństwo przed niemieckimi/europejskimi przepisami podanymi w niniejszej instrukcji. Przedstawione tu informacje nie mają mocy wiążącej dla innych krajów i regionów, zatem należy je traktować jako pomoc.

2 Informacje o produkcie

2.1 Zastosowanie zgodnie z przeznaczeniem

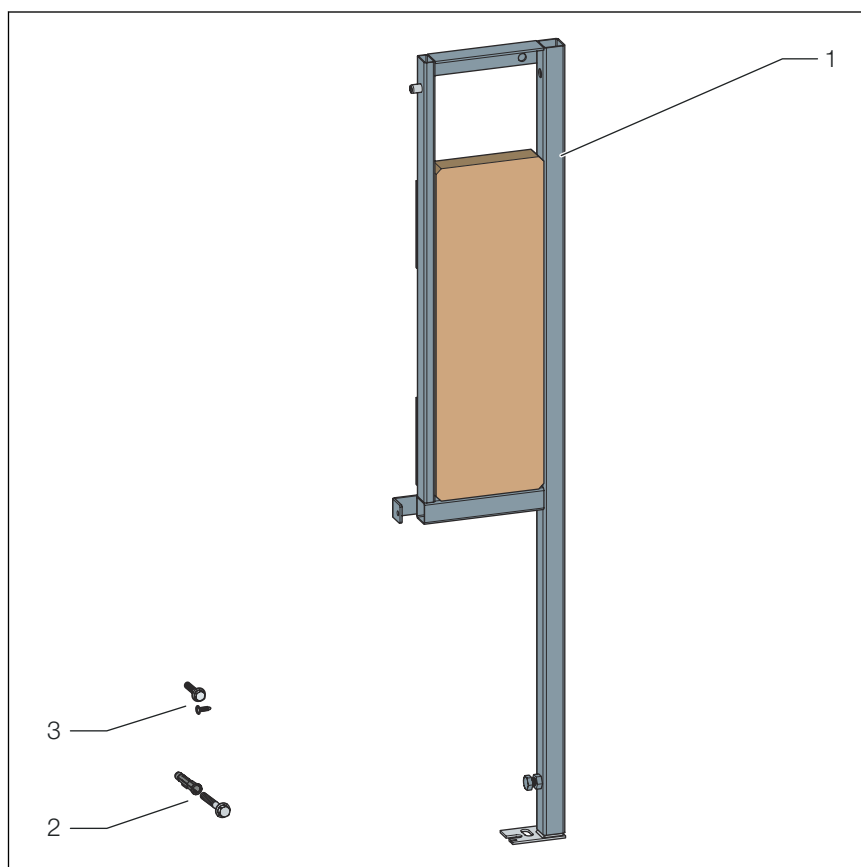
2.1.1 Zakresy zastosowania

Element mocujący Prevista Dry służy do mocowania wyposażenia sanitarnego w instalacji w zabudowie bez barier. Wysokość zabudowy elementu mocującego wynosi 1120 mm.

Element mocujący Prevista Dry służy do mocowania poręczy na stelażach WC Prevista Dry o wymiarach ramy 30 × 30 mm.

2.2 Opis produktu

2.2.1 Przegląd



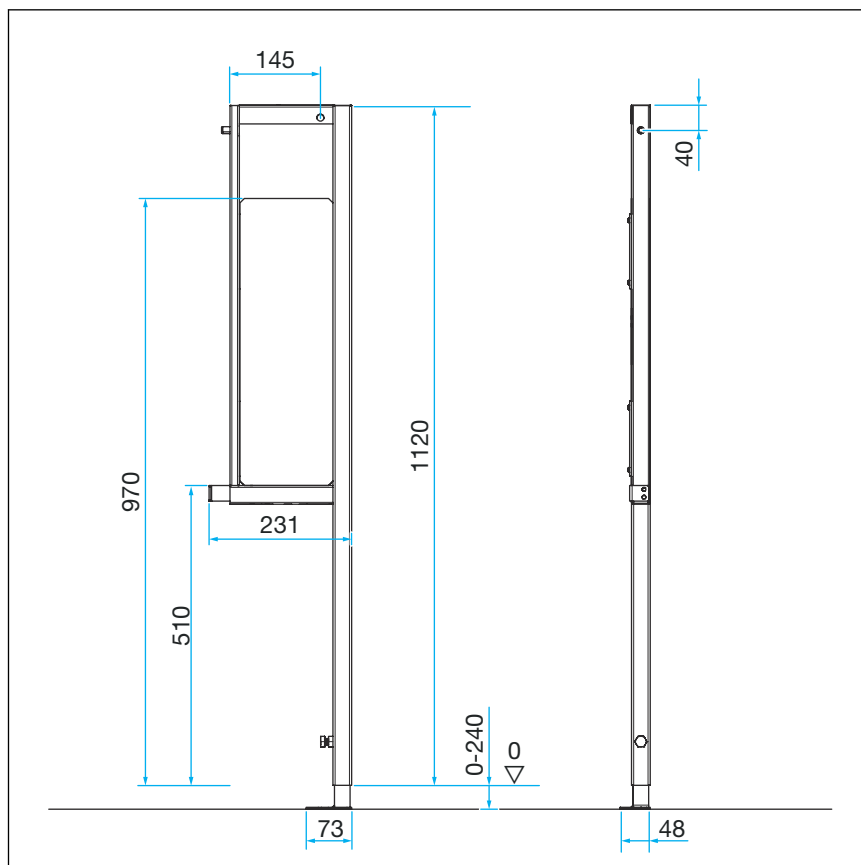
Rys. 1: Widok elementów

- 1 Element mocujący Prevista Dry
- 2 Śruby do przymocowania
- 3 Mocowanie ramki

3 Obsługa

3.1 Informacje dotyczące montażu

3.1.1 Wymiary



Rys. 2: Wymiary wzoru 8570.71

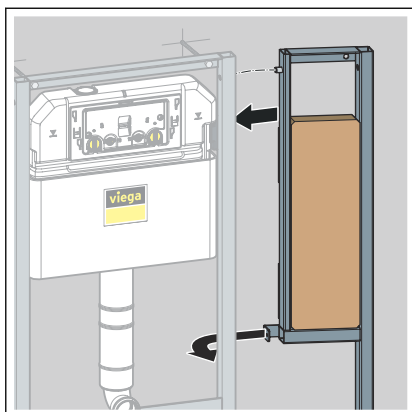
3.2 Montaż

3.2.1 Montaż na ścianie murowanej

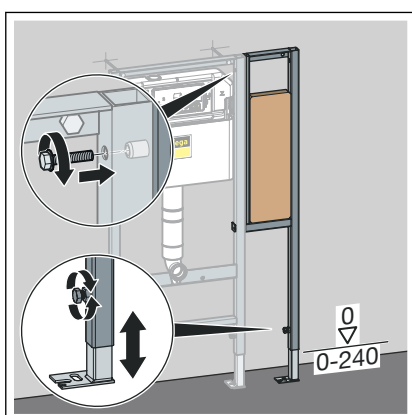
Montaż na stelażu WC



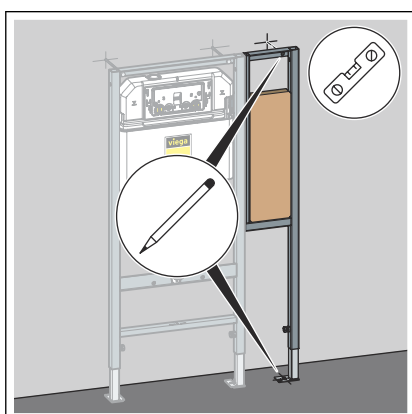
Do montażu firma Viega zaleca zestaw mocujący Prevista Dry.



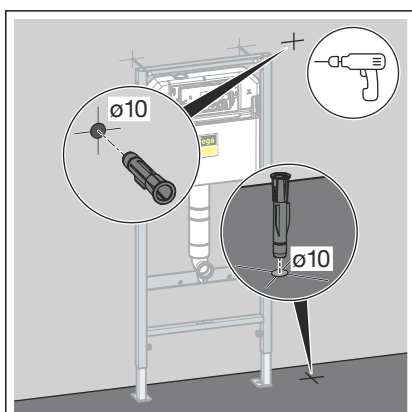
- Zamocować element mocujący na stelażu WC.



- Ustawić wysokość stelaża za pomocą nóżek.
 - Połączyć element mocujący ze stelażem WC za pomocą śruby gwintowanej.
- Nie dokręcać przy tym całkowicie śruby gwintowanej.

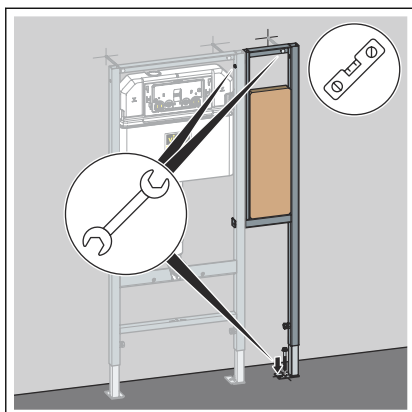


- Wyrównać element mocujący.
 - Odmierzyć i zaznaczyć punkty mocowania.
- w zależności od zastosowanego zestawu mocującego
- Zaznaczyć otwory do wywiercenia na ścianie i podłodze.

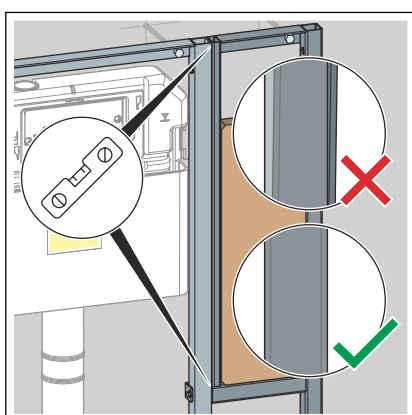


- Odłączyć element mocujący od stelaża WC.
- Wywiercić otwory.
- Włożyć kolki.

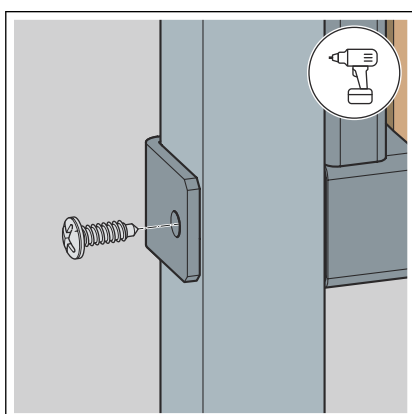
WSKAZÓWKA! Zestaw mocujący Prevista Dry zamontować zgodnie z instrukcją obsługi zestawu mocującego.



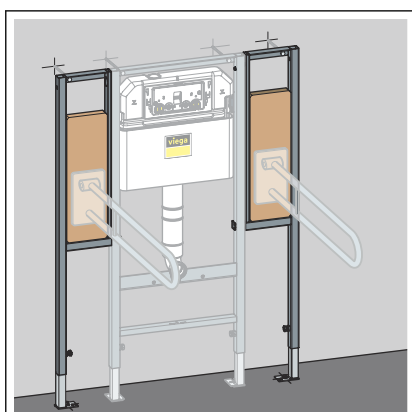
- Element mocujący połączyć ponownie ze stelażem WC.
- Wyrównać element mocujący.
Przymocować element mocujący do ściany i podłogi.



- Element mocujący i stelaż WC są ściśle połączone ze sobą.

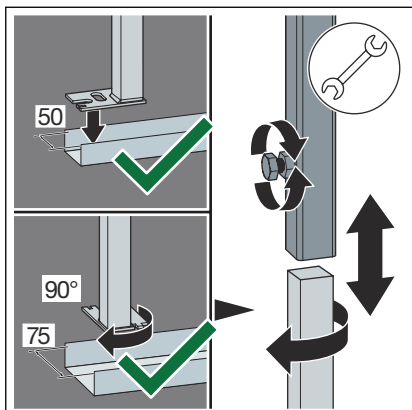


- Przymocować element mocujący śrubami samowierzącymi do stelaża WC.

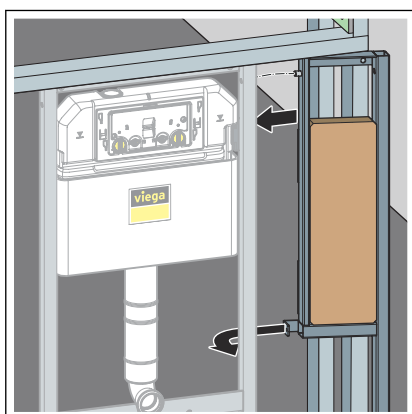


- Kroki montażowe powtórzyć po lewej stronie.

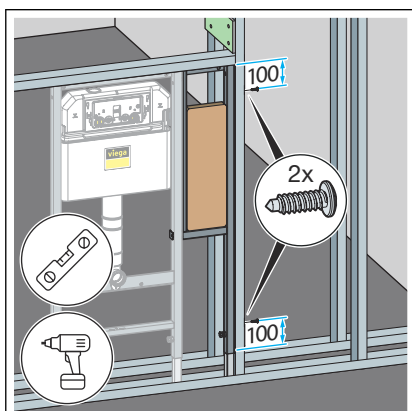
3.2.2 Montaż w ścianie szkieletowej z profili metalowych



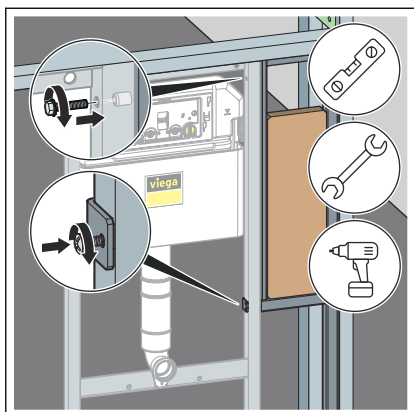
- Ustawić stelaż na szynie podłogowej.
- W razie potrzeby zmienić (fabryczne) ustawienie głębokości nóżek z 50 mm na 75 mm.
- Wyciągnąć nóżki i przekrócić je o 90°.
- Zamocować nóżki.



- Zamocować element mocujący na stelażu WC.



- Zaznaczyć wysokość stelaża według oznaczenia górnej krawędzi gotowej posadzki.
- Stelaż przymocować za pomocą dołączonych śrub do profilu ściany.



- Wkręcić na górze śrubę mocującą, a na dole wkręt bez łba, po czym je dokręcić.

3.3 Utylizacja

Produkt i opakowanie posegregować na odpowiednie grupy materiałów (np. papier, metale, tworzywa sztuczne lub metale nieżelazne) i usunąć je zgodnie z obowiązującymi przepisami.



Viega Sp. z o.o.

info@viega.pl

viega.pl

PL • 2023-11 • VPN230066

