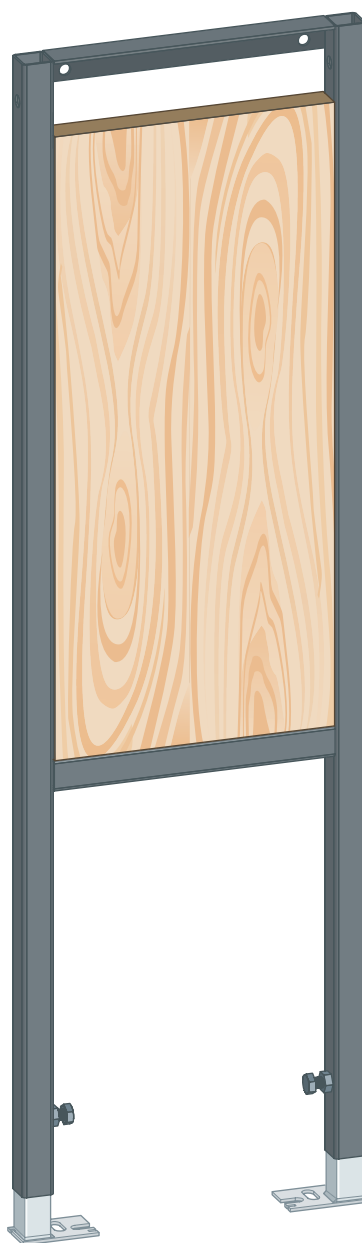


Instrukcja obsługi

Element mocujący Prevista Dry 1120 mm, wariant obiektowy



do instalacji podtynkowej dla niepełnosprawnych

Wzór
8570.72

viega

Spis treści

1	Informacje na temat instrukcji obsługi	3
	1.1 Grupy docelowe	3
	1.2 Oznaczenie wskazówek	3
	1.3 Wskazówka na temat tej wersji językowej	4
2	Informacje o produkcie	5
	2.1 Zastosowanie zgodnie z przeznaczeniem	5
	2.1.1 Zakresy zastosowania	5
	2.2 Opis produktu	5
	2.2.1 Przegląd	5
3	Obsługa	6
	3.1 Informacje dotyczące montażu	6
	3.1.1 Wymiary	6
	3.2 Montaż	6
	3.2.1 Montaż na ścianie murowanej	6
	3.2.2 Montaż w ścianie szkieletowej z profili metalowych	9
	3.3 Utylizacja	10

1 Informacje na temat instrukcji obsługi

Niniejszy dokument jest objęty prawem autorskim. Szczegółowe informacje na ten temat można znaleźć w Internecie na stronie *viega.com/legal*.

1.1 Grupy docelowe

Informacje zawarte w niniejszej instrukcji są skierowane do następujących grup osób:

- instalatorzy instalacji grzewczych i sanitarnych oraz przeszkolony wykwalifikowany personel
- wykonawcy suchej zabudowy

Osoby, które nie posiadają ww. wykształcenia lub kwalifikacji, nie mogą wykonywać prac związanych z montażem, instalacją i ewentualnie konserwacją tego produktu. Ograniczenie to nie dotyczy możliwych wskázówek dotyczących obsługi.

Podczas montażu produktów Viega należy przestrzegać ogólnie uznanych zasad techniki oraz instrukcji obsługi Viega.

1.2 Oznaczenie wskazówek

Teksty ostrzeżeń i wskazówek zostały wyodrębnione z tekstu i oznaczone w sposób szczególny odpowiednimi piktogramami.



NIEBEZPIECZEŃSTWO!

Ostrzega przed możliwymi śmiertelnymi obrażeniami.



OSTRZEŻENIE!

Ostrzega przed możliwymi ciężkimi obrażeniami.



UWAGA!

Ostrzega przed możliwymi obrażeniami.



OGŁOSZENIE!

Ostrzega przed możliwymi szkodami materialnymi.



Dodatkowe wskazówki i porady.

1.3 Wskazówka na temat tej wersji językowej

Niniejsza instrukcja obsługi zawiera ważne informacje na temat wyboru produktu i systemu, montażu, oddania do użytku i używania zgodnie z przeznaczeniem oraz w razie potrzeby na temat czynności konserwacyjnych. Informacje na temat produktów, ich właściwości i zasad stosowania opierają się na obowiązujących aktualnie normach europejskich (np. EN) i/lub niemieckich (np. DIN/DVGW).

Niektóre fragmenty tekstu mogą zawierać odniesienia do europejskich/niemieckich przepisów technicznych. Dla innych krajów przepisy te należy traktować jako zalecenia, o ile nie obowiązują w nich odpowiednie krajowe wymagania. Krajowe ustawy, standardy, przepisy, normy i inne regulacje techniczne mają pierwszeństwo przed niemieckimi/europejskimi przepisami podanymi w niniejszej instrukcji. Przedstawione tu informacje nie mają mocy wiążącej dla innych krajów i regionów, zatem należy je traktować jako pomoc.

2 Informacje o produkcie

2.1 Zastosowanie zgodnie z przeznaczeniem

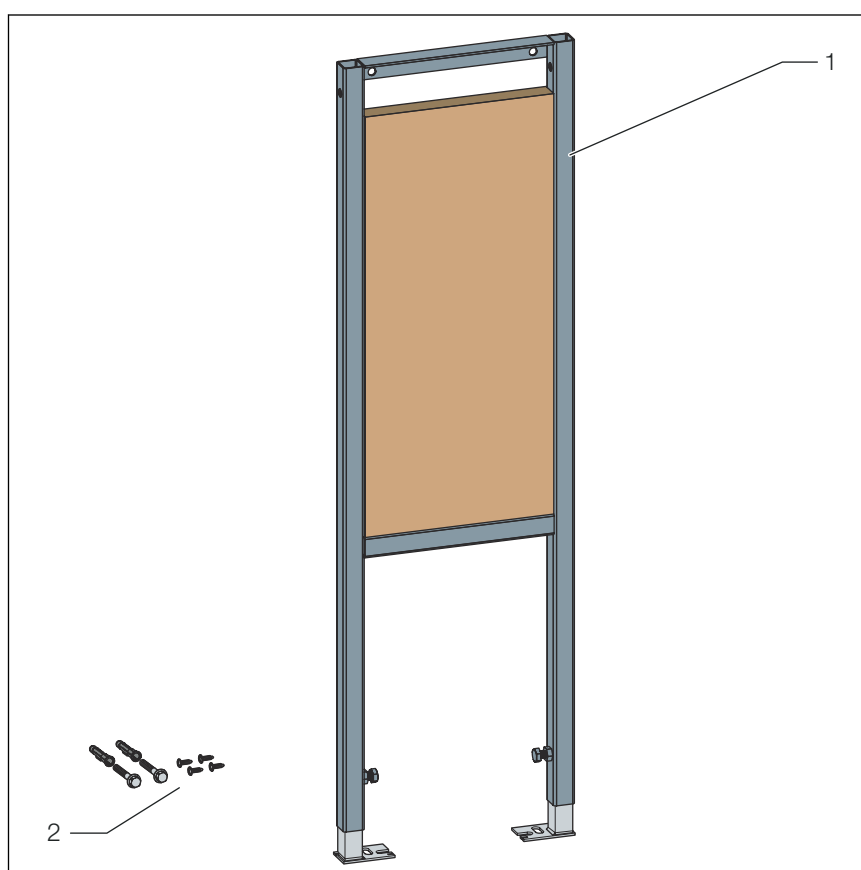
2.1.1 Zakresy zastosowania

Element mocujący Prevista Dry służy do mocowania wyposażenia sanitarnego w instalacji w zabudowie bez barier. Wysokość zabudowy elementu mocującego wynosi 1120 mm.

Element mocujący Prevista Dry służy do mocowania poręczy na stelażach WC Prevista Dry o wymiarach ramy 30 × 30 mm.

2.2 Opis produktu

2.2.1 Przegląd



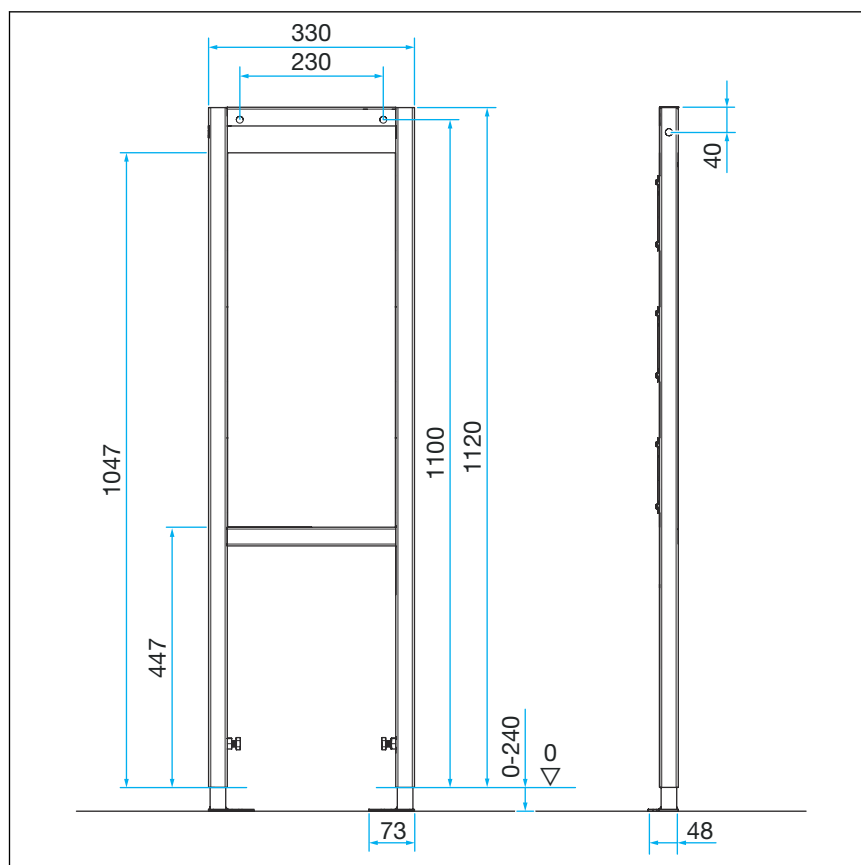
Rys. 1: Widok elementów

- 1 Element mocujący Prevista Dry
- 2 Śruby i kołki do przymocowania

3 Obsługa

3.1 Informacje dotyczące montażu

3.1.1 Wymiary



Rys. 2: Wymiary wzoru 8570.72

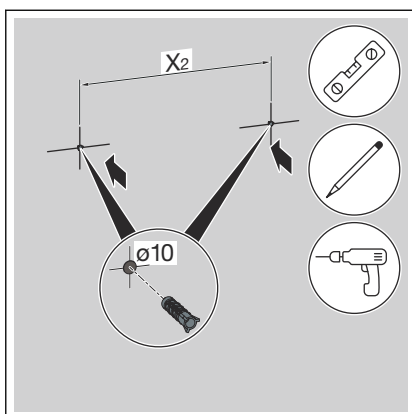
3.2 Montaż

3.2.1 Montaż na ścianie murowanej

Montaż bez stelaża WC

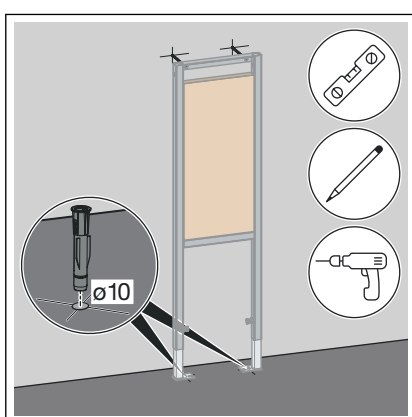


Do montażu firma Viega zaleca zestaw mocujący Prevista Dry.

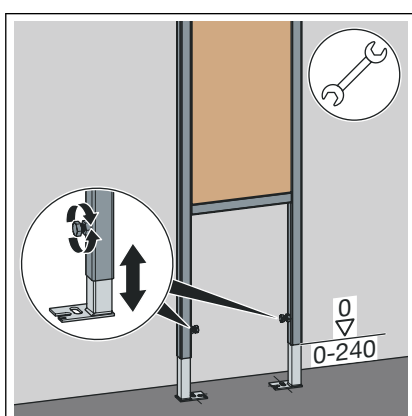


- Odmierzyć i zaznaczyć punkty mocowania.
 - X2: w zależności od stosowanego zestawu mocującego
- Wywiercić otwory.
- Włożyć kołki.

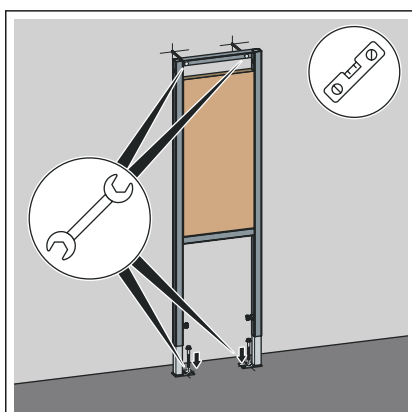
WSKAZÓWKA! Zestaw mocujący Prevista Dry zamontować zgodnie z instrukcją obsługi zestawu mocującego.



- Zaznaczyć punkty mocowania na podłodze.
- Wywiercić otwory.
- Włożyć kołki.



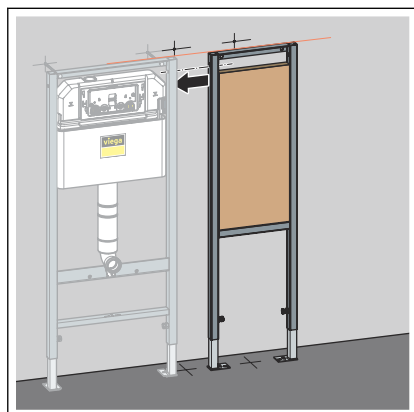
- Odkręcić nóżki stelaża kluczem płaskim.
- Zaznaczyć wysokość stelaża według oznaczenia górnej krawędzi gotowej posadzki.



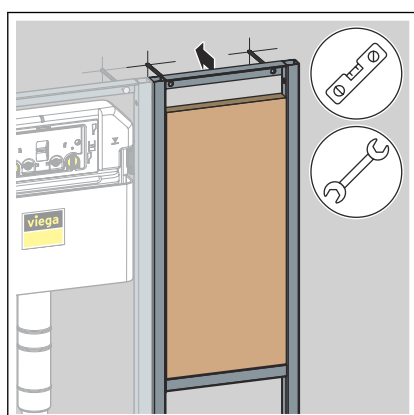
- Przymocować element do ściany i podłogi.
 - Stelaż jest przymocowany do ściany.

Montaż na stelażu WC

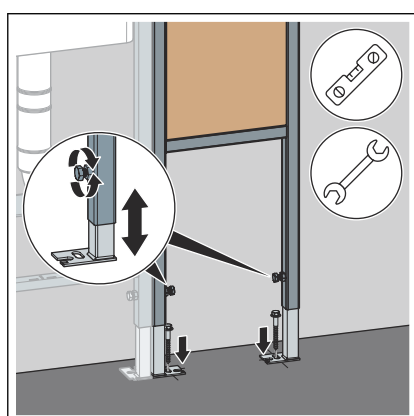
Poniższe kroki opisują montaż z prawej strony stelaża WC. W razie potrzeby te same kroki należy powtórzyć po lewej stronie.



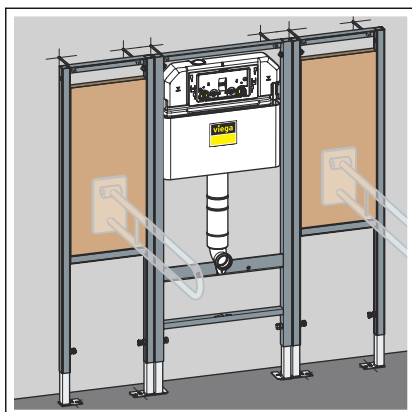
- Docisnąć element mocujący do oporu do stelaża WC.



- Wyrównać element mocujący.
- Zamontować uchwyt ścienny.

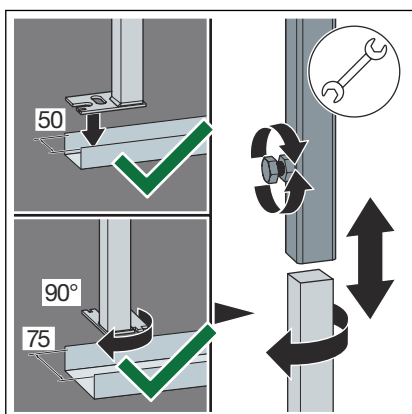


- Ustawić wysokość stelaża za pomocą nóżek.
- Przymocować element mocujący do ściany i podłogi.

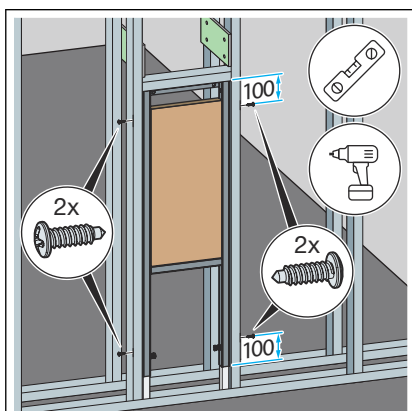


- Kroki montażowe powtórzyć po lewej stronie.

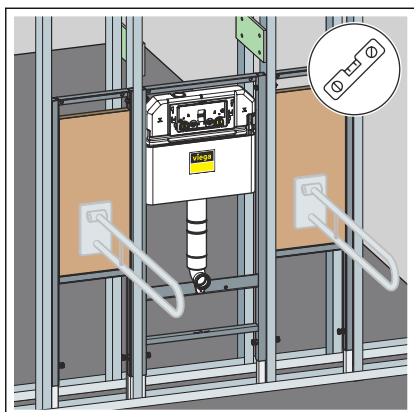
3.2.2 Montaż w ścianie szkieletowej z profili metalowych



- Ustawić stelaż na szynie podłogowej.
- W razie potrzeby zmienić (fabryczne) ustawienie głębokości nóżek z 50 mm na 75 mm.
- Wyciągnąć nóżki i przekręcić je o 90°.
- Zamocować nóżki.



- Zaznaczyć wysokość stelaża według oznaczenia górnej krawędzi gotowej posadzki.
- Stelaż przymocować za pomocą dołączonych śrub do profilu ściany.



- W razie potrzeby kolejne stelaże połączyć ze stelażem przez profil.

3.3 Utylizacja

Produkt i opakowanie posegregować na odpowiednie grupy materiałów (np. papier, metale, tworzywa sztuczne lub metale nieżelazne) i usunąć je zgodnie z obowiązującymi przepisami.



Viega Sp. z o.o.

info@viega.pl

viega.pl

PL • 2024-02 • VPN230065

