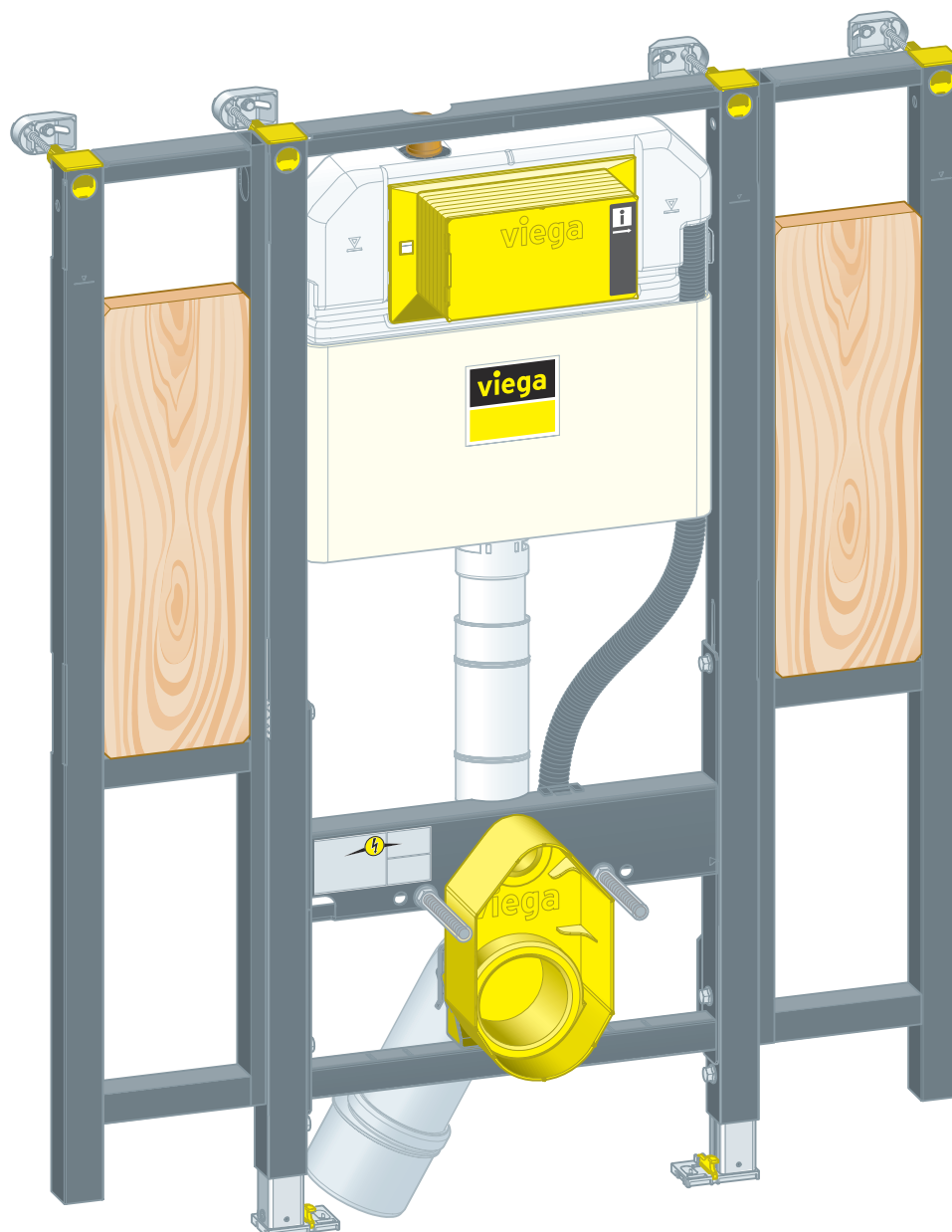


Instrukcja obsługi

Stelaż do WC Prevista Dry



do uchwytów dla niepełnosprawnych, regulowana wysokość
ceramiki, przyciski uruchamiające WC do Prevista

Wzór
8874.9

Rok produkcji (od)
02/2020

viega

Spis treści

1	Informacje na temat instrukcji obsługi	3
	1.1 Grupy docelowe	3
	1.2 Oznaczenie wskazówek	3
	1.3 Wskazówka na temat tej wersji językowej	4
2	Informacje o produkcie	5
	2.1 Normy i przepisy	5
	2.2 Zasady bezpieczeństwa	5
	2.3 Zastosowanie zgodnie z przeznaczeniem	5
	2.3.1 Zakresy zastosowania	5
	2.4 Opis produktu	6
	2.4.1 Przegląd	6
	2.4.2 Elementy kompatybilne	7
	2.4.3 Dane techniczne	7
	2.5 Wyposażenie	8
3	Obsługa	9
	3.1 Informacje dotyczące montażu	9
	3.1.1 Warunki montażu	9
	3.1.2 Wymiary	10
	3.2 Montaż	10
	3.2.1 Montaż stelaża do WC	10
	3.2.2 Podłączenie spłuczki podtynkowej	19
	3.2.3 Montaż łuku odpływowego	22
	3.2.4 Podłączenie elektryczne/podłączenie wody (opcja)	23
	3.2.5 Ustawienie i obudowanie stelaża WC	24
	3.2.6 Ustawienie ilości spłukiwania	25
	3.3 Czyszczenie i konserwacja	28
	3.4 Utylizacja	28

1 Informacje na temat instrukcji obsługi

Niniejszy dokument jest objęty prawem autorskim. Szczegółowe informacje na ten temat można znaleźć w Internecie na stronie viega.com/legal.

1.1 Grupy docelowe

Informacje zawarte w niniejszej instrukcji są skierowane do następujących grup osób:

- instalatorzy instalacji grzewczych i sanitarnych oraz przeszkolony wykwalifikowany personel
- wykonawcy suchej zabudowy

Osoby, które nie posiadają ww. wykształcenia lub kwalifikacji, nie mogą wykonywać prac związanych z montażem, instalacją i ewentualnie konserwacją tego produktu. Ograniczenie to nie dotyczy możliwych wskázówek dotyczących obsługi.

Podczas montażu produktów Viega należy przestrzegać ogólnie uznanych zasad techniki oraz instrukcji obsługi Viega.

1.2 Oznaczenie wskázówek

Teksty ostrzeżeń i wskázówek zostały wyodrębnione z tekstu i oznaczone w sposób szczególny odpowiednimi piktogramami.



NIEBEZPIECZEŃSTWO!

Ostrzega przed możliwymi śmiertelnymi obrażeniami.



OSTRZEŻENIE!

Ostrzega przed możliwymi ciężkimi obrażeniami.



UWAGA!

Ostrzega przed możliwymi obrażeniami.



OGŁOSZENIE!

Ostrzega przed możliwymi szkodami materialnymi.



Dodatkowe wskazówki i porady.

1.3 Wskazówka na temat tej wersji językowej

Niniejsza instrukcja obsługi zawiera ważne informacje na temat wyboru produktu i systemu, montażu, oddania do użytku i używania zgodnie z przeznaczeniem oraz w razie potrzeby na temat czynności konserwacyjnych. Informacje na temat produktów, ich właściwości i zasad stosowania opierają się na obowiązujących aktualnie normach europejskich (np. EN) i/lub niemieckich (np. DIN/DVGW).

Niektóre fragmenty tekstu mogą zawierać odniesienia do europejskich/niemieckich przepisów technicznych. Dla innych krajów przepisy te należy traktować jako zalecenia, o ile nie obowiązują w nich odpowiednie krajowe wymagania. Krajowe ustawy, standardy, przepisy, normy i inne regulacje techniczne mają pierwszeństwo przed niemieckimi/europejskimi przepisami podanymi w niniejszej instrukcji. Przedstawione tu informacje nie mają mocy wiążącej dla innych krajów i regionów, zatem należy je traktować jako pomoc.

2 Informacje o produkcie

2.1 Normy i przepisy

Poniższe normy i przepisy obowiązują w Niemczech i krajach europejskich. Normy krajowe znajdują się na stronie internetowej viega.pl/normy.

Przepisy z punktu: Zakresy zastosowania/warunki montażu

Zakres obowiązywania/wskaźnika	Przepisy obowiązujące w Niemczech
Odpowiednie ściany murowane	EN 1996-1-1
Odpowiednie ściany betonowe	DIN 1045
Odpowiednie profile ścian działowych	DIN 18183

2.2 Zasady bezpieczeństwa



NIEBEZPIECZEŃSTWO!

Zagrożenie porażenia prądem elektrycznym

Porażenie prądem elektrycznym może spowodować poparzenia i ciężkie obrażenia, nawet ze skutkiem śmiertelnym.

- Prace w instalacji elektrycznej może wykonywać wyłącznie wykwalifikowany elektryk.
- Przed przystąpieniem do prac przy elementach elektrycznych odłączyć napięcie zasilania.
- Przed podłączeniem zasilacza odłączyć napięcie zasilania.

2.3 Zastosowanie zgodnie z przeznaczeniem

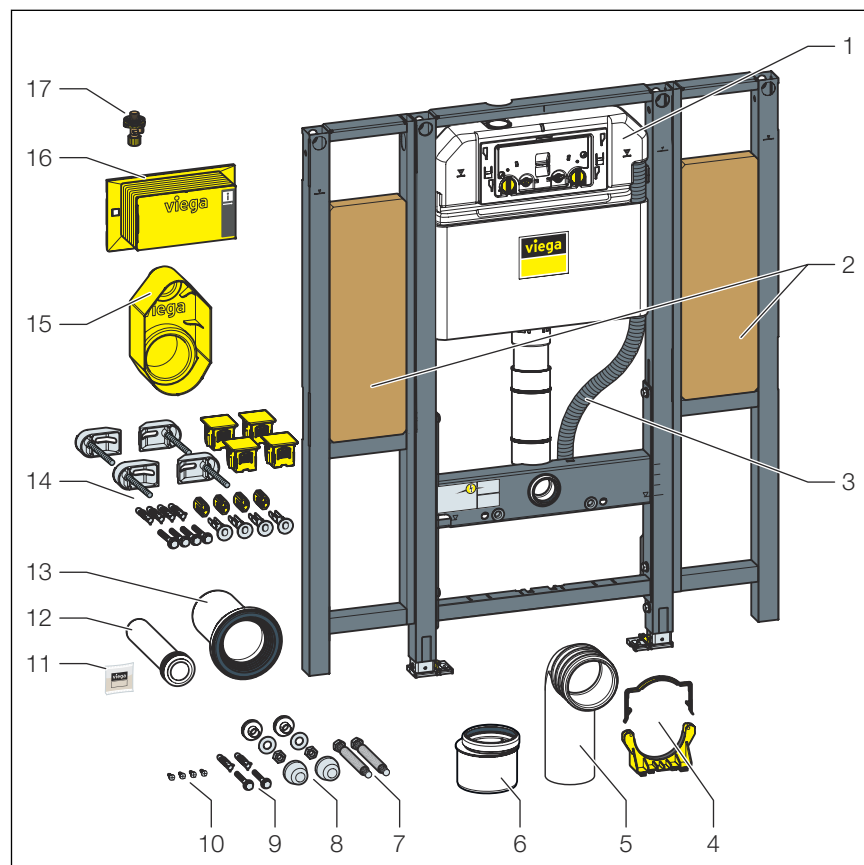
2.3.1 Zakresy zastosowania

Stelaż do WC Prevista Dry nadaje się do montażu na konstrukcjach ściennych i profilach ścian działowych zgodnych z przepisami z punktu ↪ *Rozdział 2.1 „Normy i przepisy” na stronie 5* i można go używać w konstrukcji podtynkowej Prevista Dry Plus.

2.4 Opis produktu

2.4.1 Przegląd

Stelaż do WC posiada następujące wyposażenie:



Rys. 1: Elementy

- 1 Spłuczka podtynkowa 3H
- 2 Element mocujący do uchwytów dla osób niepełnosprawnych
- 3 Rura osłonowa do przyłącza WC z funkcją mycia
- 4 Zestaw uchwytów do łuku odpływowego
- 5 Łuk odpływowy
- 6 Redukcja
- 7 Śruby do mocowania wyposażenia sanitarnego (rozstaw 180 lub 230 mm)
- 8 Zestaw montażowy do miski WC
- 9 Śruby i kołki do przymocowania do podłogi
- 10 Śruby do przymocowania na profilu
- 11 Smar silikonowy
- 12 Rura spłuczkowa
- 13 Króciec przyłączeniowy WC z uszczelką wargową
- 14 Zestaw mocujący nr wzoru 8570.36
- 15 Osłona
- 16 Osłona szybu rewizyjnego
- 17 Zawór kątowy

2.4.2 Elementy kompatybilne

Stelaż do WC pasuje do wszystkich misek WC, również do misek dla osób niepełnosprawnych.

Stelaż do WC można rozszerzyć o następujące kompatybilne elementy:

- Odciąg zapachów przez łuk rury spłuczkowej Prevista z przyłączem do wentylatora 3H
 - Zestaw przyłączeniowy do WC z funkcją mycia Prevista nr wzoru 8570.63
 - Zestaw akcesoriów elektronicznych, wzór 8655.11
- Zamontować elementy zgodnie z instrukcją obsługi danego elementu.

Odciąg zapachów

Odciąg zapachów umożliwia zmniejszenie nieprzyjemnych zapachów w łazienkach bez okien i często używanych toaletach. Odciąg zapachów podłącza się bezpośrednio do wentylacji.

Przyłącze do WC z funkcją mycia

Aby na stelażu do WC zamontować miskę WC z funkcją mycia, konieczne jest dodatkowe przyłącze do doprowadzenia wody i prądu. Należy podłączyć zasilanie elektryczne.

2.4.3 Dane techniczne

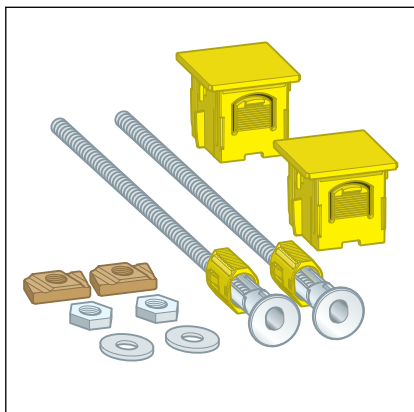
Ilość spłukiwania

Spłukiwanie oszczędne	Ustawienie fabryczne	ok. 3 l
	Zakres ustawienia	ok. 2–4 l
Spłukiwanie pełne	Ustawienie fabryczne	ok. 6 l
	Zakres ustawienia	ok. 3,5–7,5 l

Ciśnienie wody

Ciśnienie wody min.	15 kPa (0,15 bar)
Ciśnienie wody maks.	1000 kPa (10 bar)

2.5 Wyposażenie



Do montażu firma Viega zaleca zestaw mocujący Prevista Dry.

Zestaw mocujący Prevista Dry Plus nr wzoru 8570.49 do montażu pojedynczego stelaży Prevista Dry na Prevista Dry Plus.

3 Obsługa

3.1 Informacje dotyczące montażu

3.1.1 Warunki montażu

Odpowiednie ściany

- ściany murowane
- ściany betonowe
- ściany z profili metalowych
- konstrukcje podtynkowe Prevista Dry Plus

Konstrukcje ściennie muszą spełniać wymagania przepisów z punktu ↪ *Rozdział 2.1 „Normy i przepisy” na stronie 5.*

Stelaż do WC wolno montować wyłącznie na równej ścianie.

Wysokość

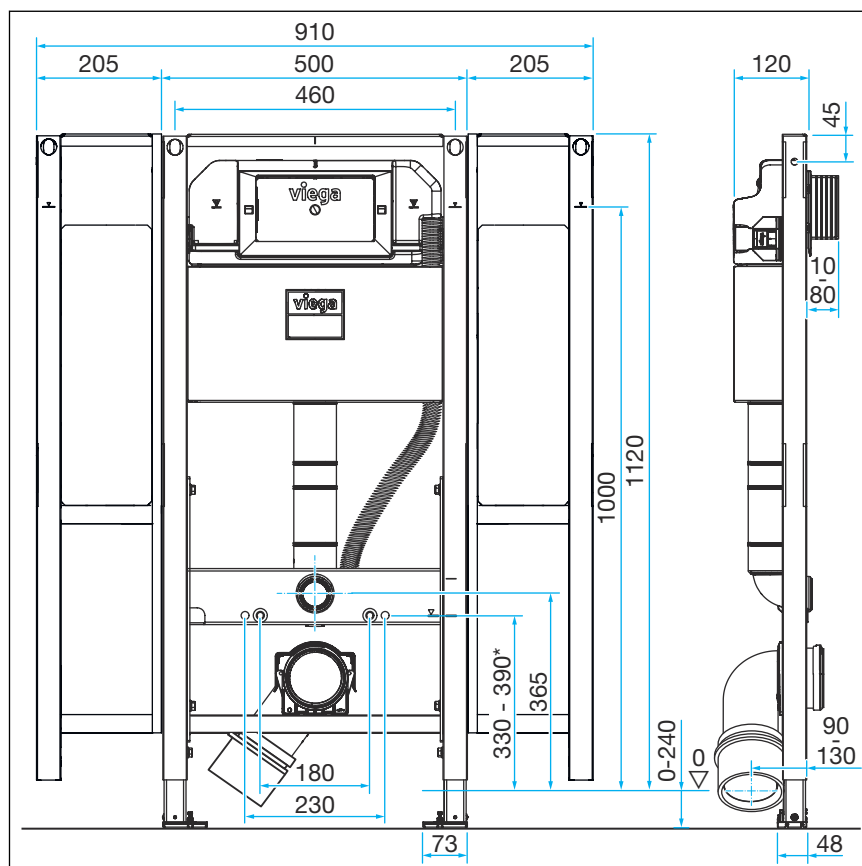
Należy zachować zaznaczoną wysokość górnej krawędzi gotowej posadzki.

Wersje spłukiwania

W stelażu do WC można zamontować spłukiwanie zdalne, spłukiwanie elektryczne, bądź sensorowe przyciski uruchamiające. Kable do elektrycznych wersji spłukiwania trzeba ułożyć przed obłożeniem stelaża płytą.

Do przygotowania spłukiwania zdalnego konieczna jest odpowiednia rura osłonowa.

3.1.2 Wymiary



Rys. 2: Rysunek z wymiarami

* Wysokość trawersu można regulować w czterech stopniach.

3.2 Montaż

3.2.1 Montaż stelaża do WC



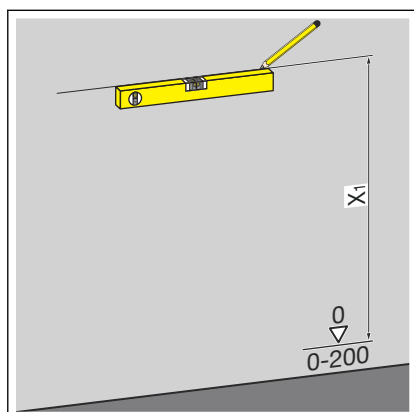
Ściany murowane lub betonowe

Przy montażu kilku stelaży do WC w odstępie > 500 mm firma Viega zaleca użycie konsoli pośredniej Prevista Dry (nr wzoru 8570.48). Przy montażu przestrzegać instrukcji obsługi konsoli pośredniej.

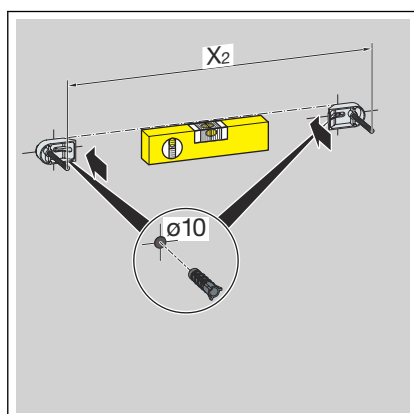
Montaż na ścianie murowanej lub betonowej



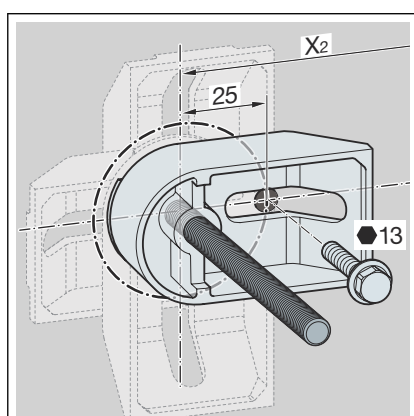
Do montażu firma Viega zaleca zestaw mocujący Prevista Dry.



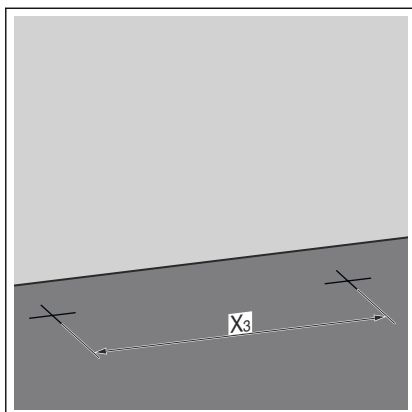
- Odmierzyć i zaznaczyć punkty mocowania.
 - X1: 1100 mm



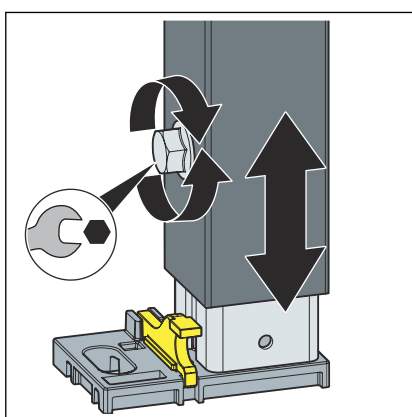
- Wywiercić otwory.
- Włożyć kołki.
- Zamontować uchwyt ścienny.



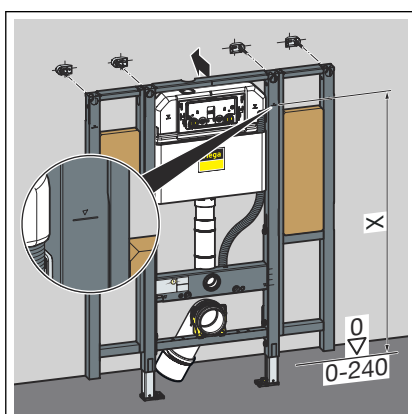
- Wyrównać uchwyty i przymocować (rozm. 13).



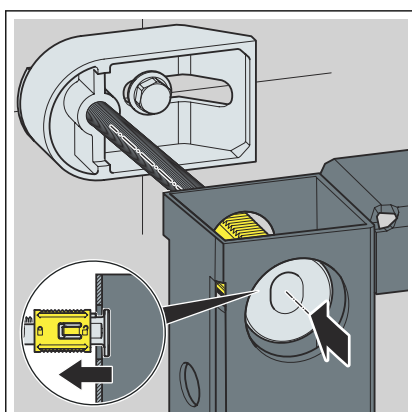
- Odmierzyć i zaznaczyć punkty mocowania na podłodze.
 - X3: 375 mm
- Wywiercić otwory.
- Włożyć kołki.



- Odkręcić nóżki stelaża kluczem płaskim.

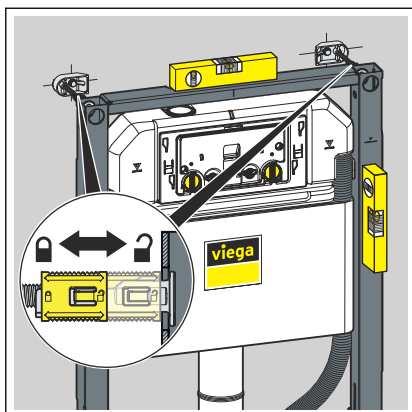


- Zaznaczyć wysokość stelaża według oznaczenia górnej krawędzi gotowej posadzki.
 - X: 1000 mm
- Przykręcić nóżki stelaża kluczem płaskim.

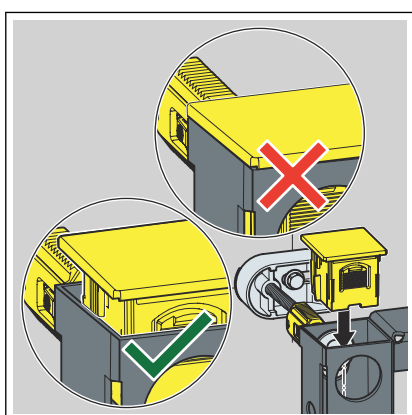


WSKAZÓWKA! Montaż zestawu mocującego Prevista Dry pokazano na przykładzie stelaża WC Prevista Dry (nr wzoru 8521).

- Uchwyty nasunąć przez stelaż na śruby.

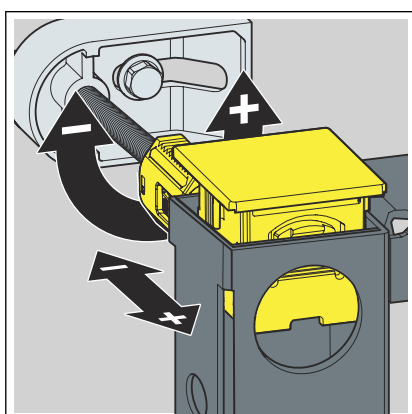


- Wyrównać element i przymocować uchwyty z zasuwą do śrub.

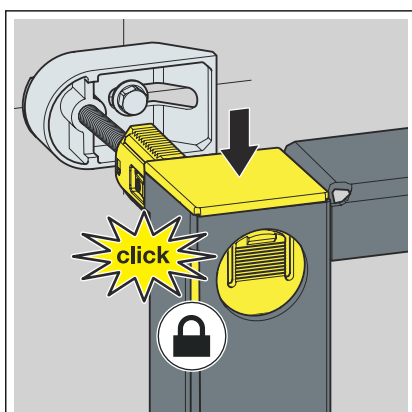


- Włożyć luźno zaślepki.

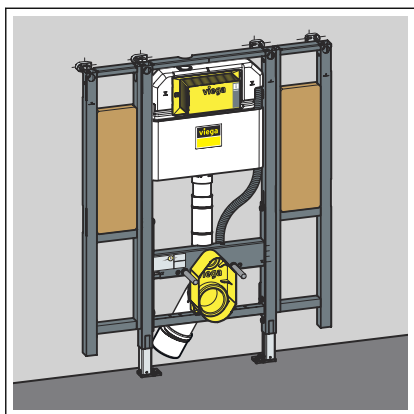
WSKAZÓWKA! Nie wciskać zaślepek do końca.



- Wyregulować stelaż na śrubach.



- Wcisnąć zaślepki do końca.

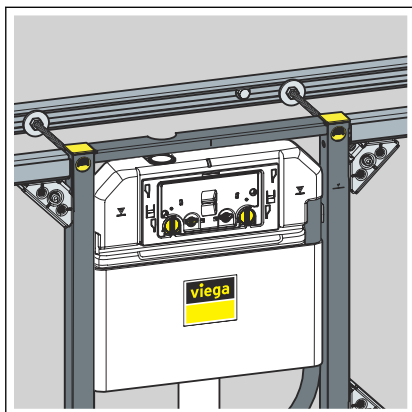


- Stelaż jest przymocowany do ściany.

Montaż Prevista Dry Plus

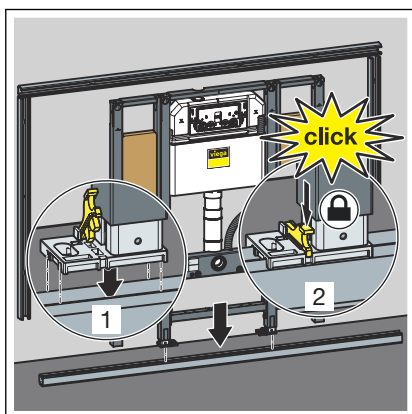


Zamontować konstrukcję podtynkową Prevista Dry Plus zgodnie z instrukcją obsługi systemu Prevista Dry Plus.

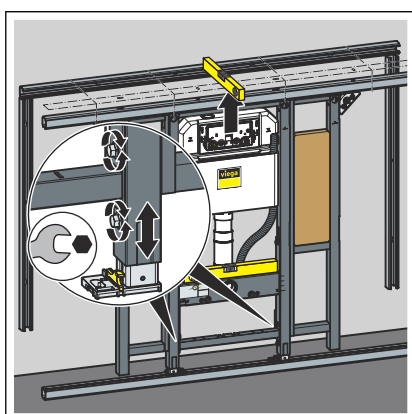


OGŁOSZENIE!

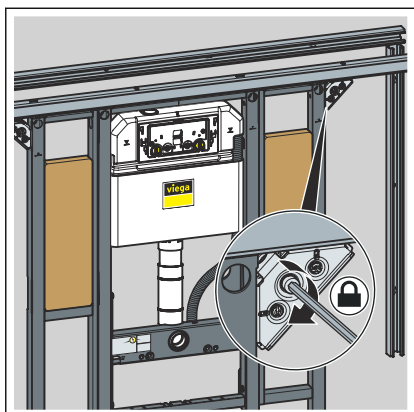
W przypadku montażu bez przebiegającej szyny powyżej stelaża należy dodatkowo zastosować zestaw mocujący Prevista Dry Plus (nr wzoru 8570.49). Patrz przykład ze stelażem WC, nr wzoru 8521.



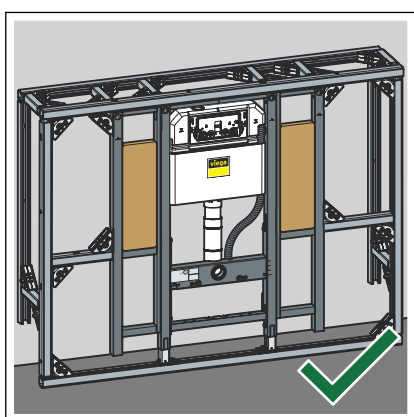
- Ustawić stelaż na szynie podłogowej.
- Nóżki przymocować do szyny podłogowej klipsami.



- Ustawić wysokość stelaża za pomocą nóżek.

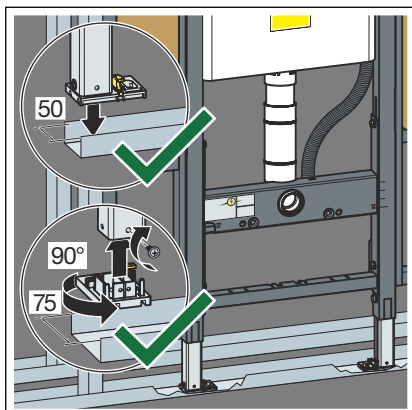


■ Przymocować stelaż łącznikami szyn Prevista Dry Plus.

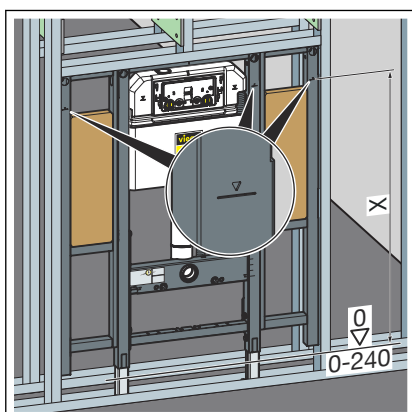


□ Stelaż do WC jest przymocowany do konstrukcji podtynkowej Prevista Dry Plus.

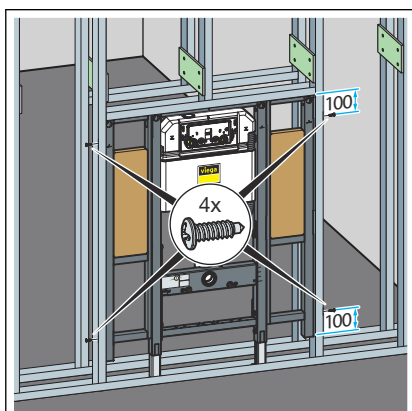
Montaż w ścianie szkieletowej z profili metalowych



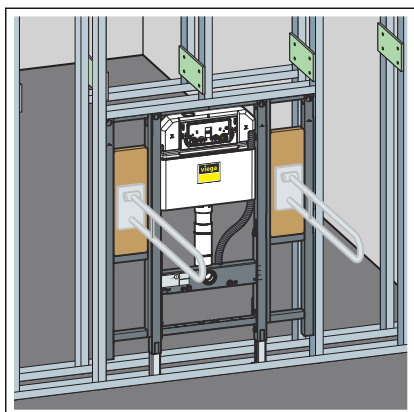
- Ustawić stelaż na szynie podłogowej.
- W razie potrzeby zmienić (fabryczne) ustawienie szerokości stopki z 50 mm na 75 mm.
- Odkręcić i wyciągnąć stopki.
- Przekręcić stopki o 90°.
- Zamocować nóżki.



- Zaznaczyć wysokość stelaża według oznaczenia górnej krawędzi gotowej posadzki.
 - X: 1000 mm

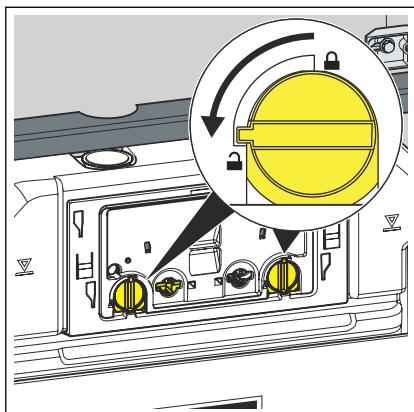


- Stelaż przymocować za pomocą dołączonych śrub do profilu ściany.

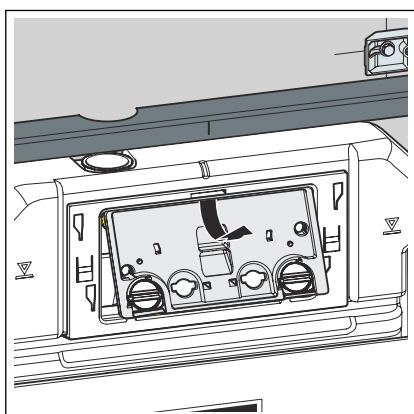


- W razie potrzeby kolejne stelaże połączyć ze stelażem przez profil.

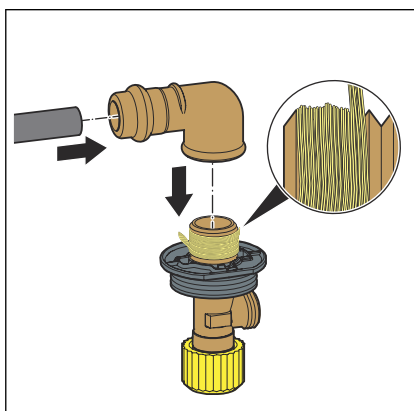
3.2.2 Podłączenie spłuczki podtynkowej



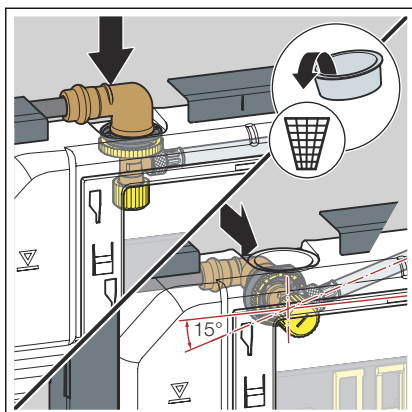
- Blokadę ochronnej płytki budowlanej przekrócić o 90° w lewo.



- Zdjąć ochronną płytę budowlaną.

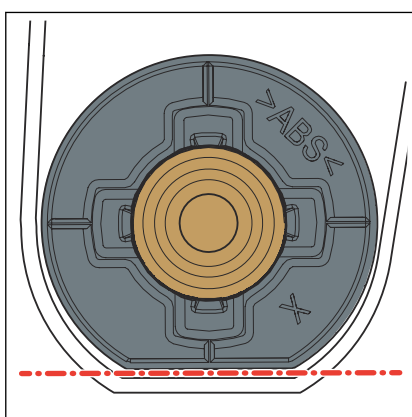


- Założyć złączkę zaprasowywaną na dopływie wody.
- Zaprasować połączenie.
- Uszczelnić połączenia gwintowane zaworu kątownego.
- Zawór kątowny przykręcić po stronie gwintu złączki zaprasowywanej.

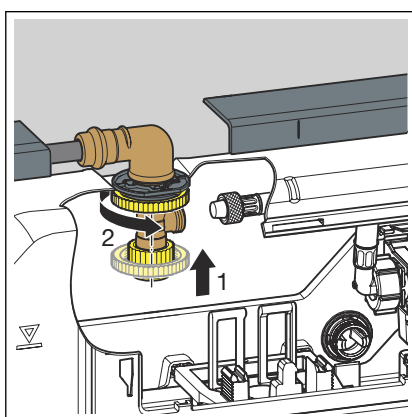


WSKAZÓWKA! W przypadku spłuczki podtynkowej 3H zawór kątowy można zamontować od góry lub od tyłu.

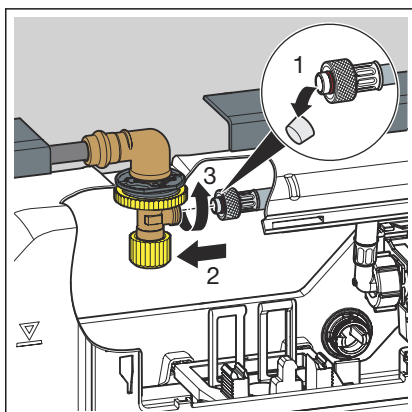
- Usunąć zaślepkę.
- Włożyć zawór kątowy do spłuczki.



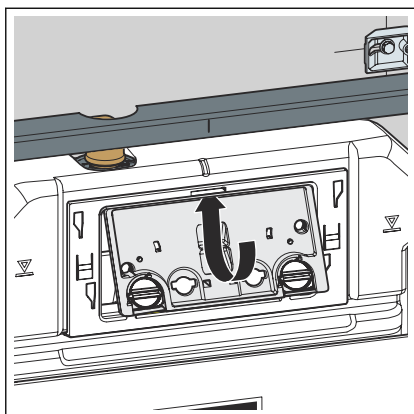
WSKAZÓWKA! Zwrócić uwagę na prawidłowe osadzenie zaworu kąowego.



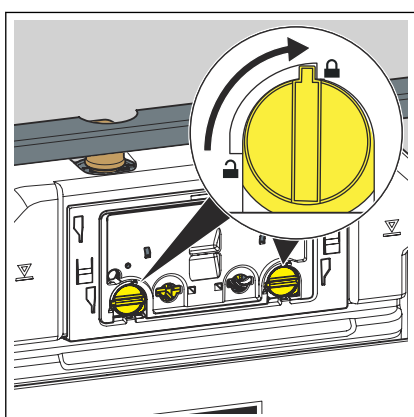
- Połączyć ze sobą zawór kątowy i spłuczkę za pomocą nakrętki kontrolującej.



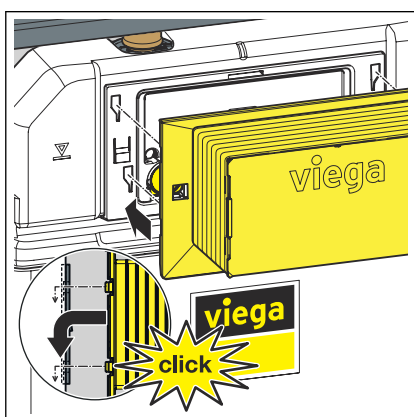
- Zdjąć zaślepkę ochronną z węża elastycznego.
- Skręcić ze sobą wąż elastyczny i zawór kątowy.
- W razie potrzeby ustawić ilość spłukiwania, ☞ **Rozdział 3.2.6 „Ustawienie ilości spłukiwania” na stronie 25.**



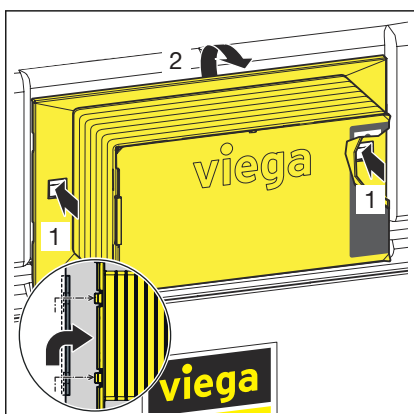
➤ Włożyć ochronną płytę budowlaną do spłuczki.



➤ Blokadę ochronnej płytki budowlanej przekręcić o 90° w prawo.

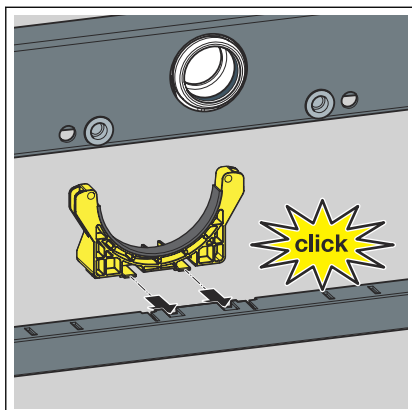


➤ Umieścić szyb rewizyjny na ochronnej płycie budowlanej.

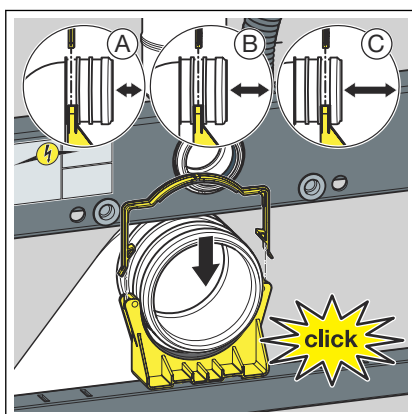


Aby zdjąć z powrotem szyb rewizyjny, należy wcisnąć boczne klipsy mocujące.

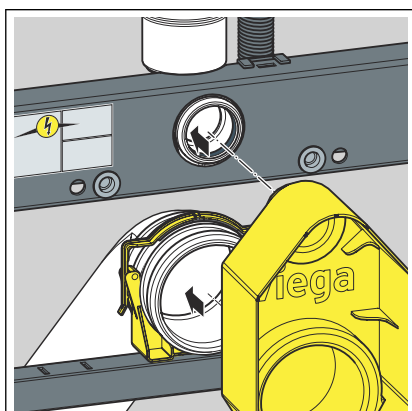
3.2.3 Montaż łuku odpływowego



- Włożyć uchwyt łuku odpływowego.



- Włożyć łuk odpływowy na odpowiednią głębokość.
- Przymocować łuk odpływowy pałkiem.



- Założyć osłonę zabezpieczającą.

3.2.4 Podłączenie elektryczne/podłączenie wody (opcja)



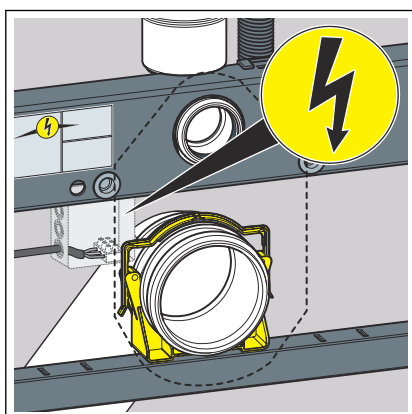
NIEBEZPIECZEŃSTWO! **Zagrożenie porażenia prądem elektrycznym**

Porażenie prądem elektrycznym może spowodować poparzenia i ciężkie obrażenia, nawet ze skutkiem śmiertelnym.

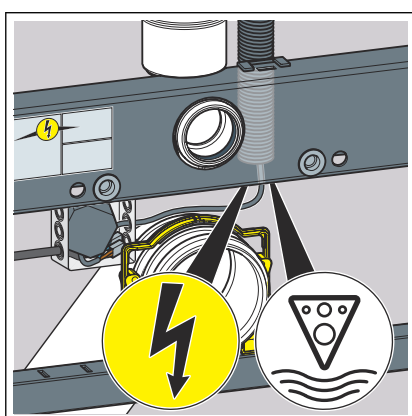
- Prace w instalacji elektrycznej może wykonywać wyłącznie wykwalifikowany elektryk.
- Przed przystąpieniem do prac przy elementach elektrycznych odłączyć napięcie zasilania.
- Przed podłączeniem zasilacza odłączyć napięcie zasilania.



Zasilacz można umieścić w dowolnym miejscu w pustej puszcze.

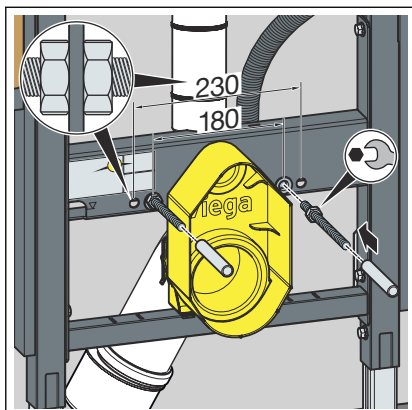


- Ułożyć przewód zasilający elektrycznego przycisku uruchamiającego do puszek instalacyjnej.



- Kabel zasilacza elektrycznego przycisku uruchamiającego przełożyć przez rurę osłonową.
- Przewód wody do WC z funkcją mycia ułożyć przez rurę osłonową.

3.2.5 Ustawienie i obudowanie stelaża WC

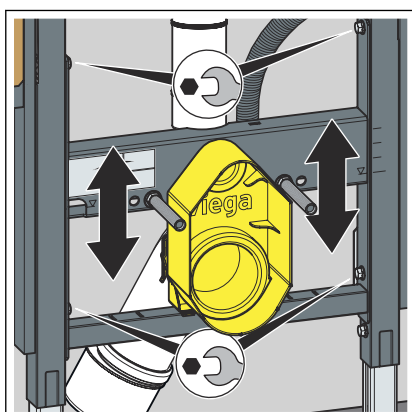


- Wkręcić ręcznie śruby.

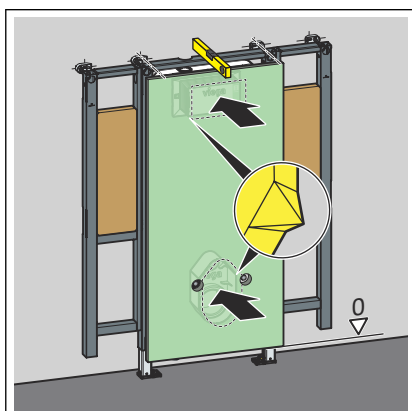
Przy rozstawie 180 mm: śruby przed stelażem skontrolować nakrętką.

Przy rozstawie 230 mm: śruby przed i za stelażem skontrolować nakrętką.

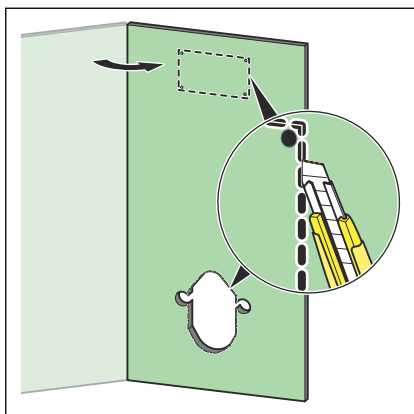
- Założyć na śruby zaślepki ochronne.



- Odkręcić kluczem płaskim cztery śruby na stelażu.
- Ustawić wysokość mocowania miski WC.
- Dokręcić kluczem płaskim cztery śruby na stelażu.



- Docisnąć lekko szyb rewizyjny i osłonę do odpowiedniej płyty okładzinowej, aby zaznaczyć miejsce na otwory.



► Wyciąć otwory na osłonę, szyb rewizyjny i śruby.



► Obudować stelaż płytami okładzinowymi kartonowo-gipsowymi.

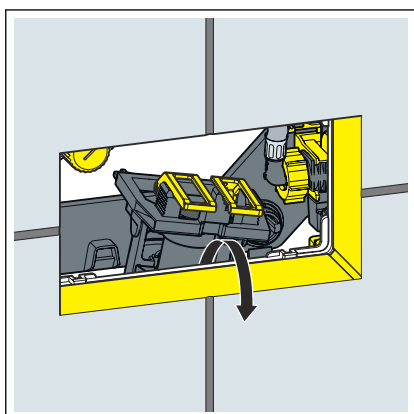
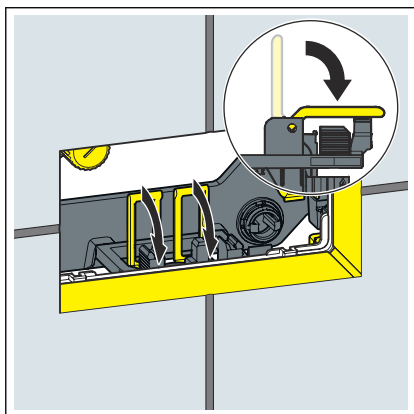
3.2.6 Ustawienie ilości spłukiwania



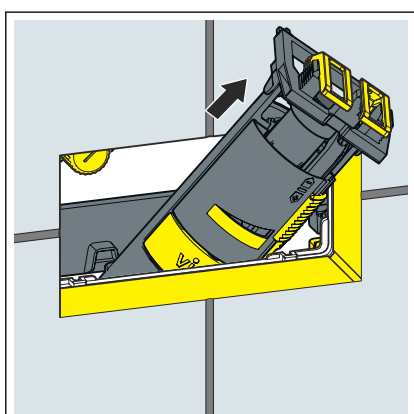
Aby stosować elektroniczny mechanizm spłukiwania, spłukiwanie oszczędne należy ustawić na 2 litry.

Warunki:

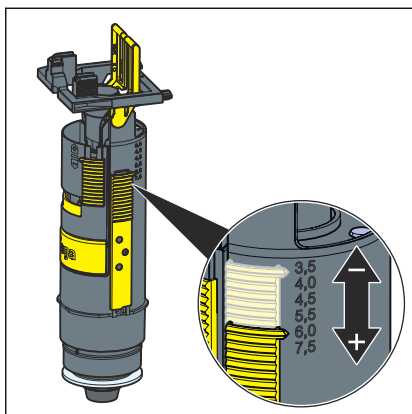
- Istnieje dostęp do spłuczki.
- Zamknięto dopływ wody.
- Jest zamontowana miska.
- Łączniki przestawić do przodu.



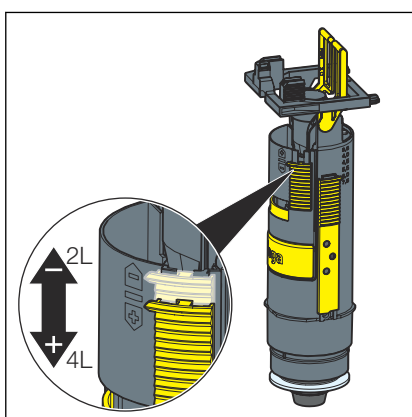
- Podnieść zawór odpływowy.



- Wyjąć zawór odpływowy przez otwór rewizyjny.



► Ustawić ilość spłukiwania pełnego na zaworze odpływowym.

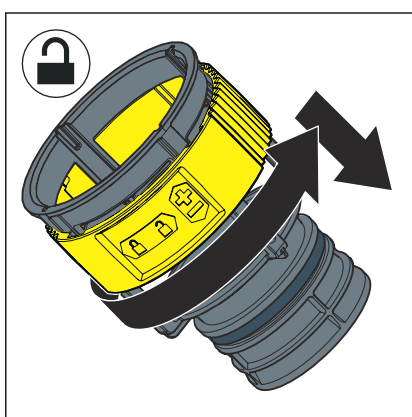


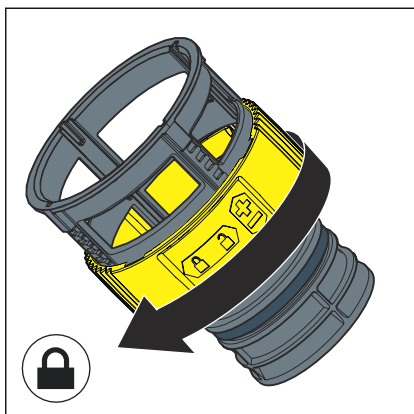
► Ustawić ilość spłukiwania oszczędnego na zaworze odpływowym.

Ustawienie natężenia spłukiwania

Warunki:

- Zawór odpływowy jest zdemontowany.
- Dławik przepływu jest wyjęty.
- Odblokować dławik przepływu.
- Ustawić na dławiku natężenie spłukiwania.





► Zablokować dławik przepływu.

3.3 Czyszczenie i konserwacja

Czyszczenie i konserwacja spłuczki podtynkowej

Spłuczka podtynkowa jest poddawana stałym obciążeniom mechanicznym, chemicznym i fizycznym. Dlatego elementy należy czyścić w miarę potrzeby i wymieniać uszczelki zaworu odpływowego i napełniającego.

Na obszarach lub w regionach o wysokiej twardości wody, na skutek zwiększonego stężenia soli wapnia lub magnezu na zaworach napełniających i odpływowych może osadzać się kamień. W zależności od stopnia zakamienienia zawory należy wymienić.

3.4 Utylizacja

Produkt i opakowanie posegregować na odpowiednie grupy materiałów (np. papier, metale, tworzywa sztuczne lub metale nieżelazne) i usunąć je zgodnie z obowiązującymi przepisami.



Viega Sp. z o.o.

info@viega.pl

viega.pl

PL • 2022-09 • VPN210834

