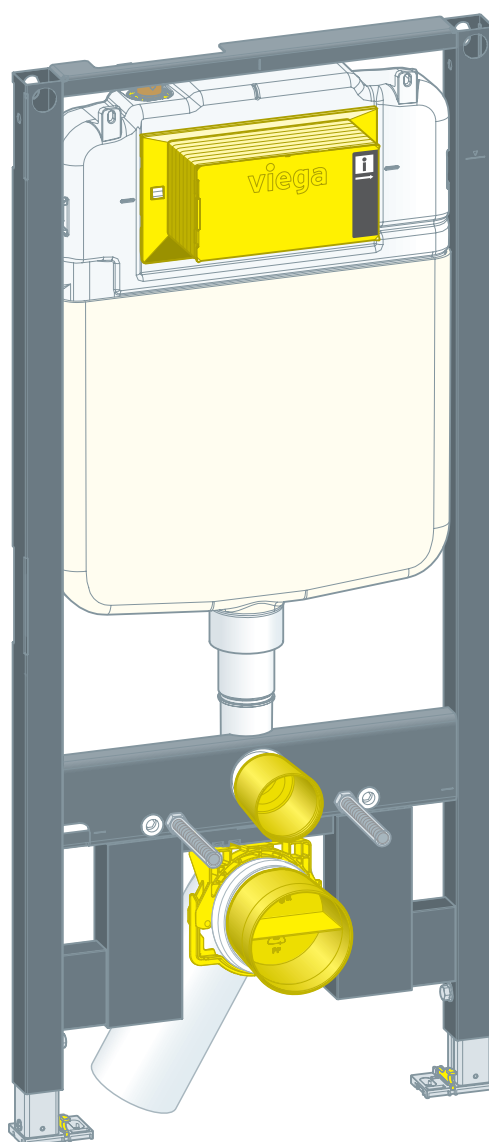


Instrukcja obsługi

Stelaż WC Prevista Dry do podwieszanego WC



do przycisków uruchamiających WC do Prevista

Wzór
8523

Rok produkcji (od)
01/2020

viega

Spis treści

1	Informacje na temat instrukcji obsługi	3
1.1	Grupy docelowe	3
1.2	Oznaczenie wskazówek	3
1.3	Wskazówka na temat tej wersji językowej	4
2	Informacje o produkcie	5
2.1	Normy i przepisy	5
2.2	Zastosowanie zgodnie z przeznaczeniem	5
2.2.1	Zakresy zastosowania	5
2.3	Opis produktu	5
2.3.1	Przegląd	5
2.3.2	Elementy kompatybilne	6
2.3.3	Dane techniczne	7
2.4	Wyposażenie	8
3	Obsługa	9
3.1	Informacje dotyczące montażu	9
3.1.1	Warunki montażu	9
3.1.2	Wymiary	10
3.2	Montaż	10
3.2.1	Montaż stelaża do WC	10
3.2.2	Podłączenie spłuczki podtynkowej	16
3.2.3	Montaż łuku odpływowego	19
3.2.4	Ustawienie i obudowanie stelaża WC	21
3.2.5	Ustawienie ilości spłukiwania	22
3.3	Czyszczenie i konserwacja	27
3.4	Utylizacja	27

1 Informacje na temat instrukcji obsługi

Niniejszy dokument jest objęty prawem autorskim. Szczegółowe informacje na ten temat można znaleźć w Internecie na stronie *viega.com/legal*.

1.1 Grupy docelowe

Informacje zawarte w niniejszej instrukcji są skierowane do następujących grup osób:

- instalatorzy instalacji grzewczych i sanitarnych oraz przeszkolony wykwalifikowany personel
- wykonawcy suchej zabudowy

Osoby, które nie posiadają ww. wykształcenia lub kwalifikacji, nie mogą wykonywać prac związanych z montażem, instalacją i ewentualnie konserwacją tego produktu. Ograniczenie to nie dotyczy możliwych wskázówek dotyczących obsługi.

Przy montażu produktów Viega należy przestrzegać ogólnie uznanych zasad techniki oraz instrukcji obsługi Viega.

1.2 Oznaczenie wskazówek

Teksty ostrzeżeń i wskazówek zostały wyodrębnione z tekstu i oznaczone w sposób szczególny odpowiednimi piktogramami.



NIEBEZPIECZEŃSTWO!

Ostrzega przed możliwymi śmiertelnymi obrażeniami.



OSTRZEŻENIE!

Ostrzega przed możliwymi ciężkimi obrażeniami.



UWAGA!

Ostrzega przed możliwymi obrażeniami.



OGŁOSZENIE!

Ostrzega przed możliwymi szkodami materialnymi.



Dodatkowe wskazówki i porady.

1.3 Wskazówka na temat tej wersji językowej

Niniejsza instrukcja obsługi zawiera ważne informacje na temat wyboru produktu i systemu, montażu, oddania do użytku i używania zgodnie z przeznaczeniem oraz w razie potrzeby na temat czynności konserwacyjnych. Informacje na temat produktów, ich właściwości i zasad stosowania opierają się na obowiązujących aktualnie normach europejskich (np. EN) i/lub niemieckich (np. DIN/DVGW).

Niektóre fragmenty tekstu mogą zawierać odniesienia do europejskich/niemieckich przepisów technicznych. Dla innych krajów przepisy te należy traktować jako zalecenia, o ile nie obowiązują w nich odpowiednie krajowe wymagania. Krajowe ustawy, standardy, przepisy, normy i inne regulacje techniczne mają pierwszeństwo przed niemieckimi/europejskimi przepisami podanymi w niniejszej instrukcji. Przedstawione tu informacje nie mają mocy wiążącej dla innych krajów i regionów, zatem należy je traktować jako pomoc.

2 Informacje o produkcie

2.1 Normy i przepisy

Poniższe normy i przepisy obowiązują w Niemczech i krajach europejskich. Normy krajowe są podane na stronie internetowej viega.pl/normy.

Przepisy z punktu: Zakresy zastosowania/warunki montażu

Zakres obowiązywania/wskaźówka	Przepisy obowiązujące w Niemczech
Odpowiednie ściany murowane	EN 1996-1-1
Odpowiednie ściany betonowe	DIN 1045
Odpowiednie profile ścian działowych	DIN 18183

2.2 Zastosowanie zgodnie z przeznaczeniem

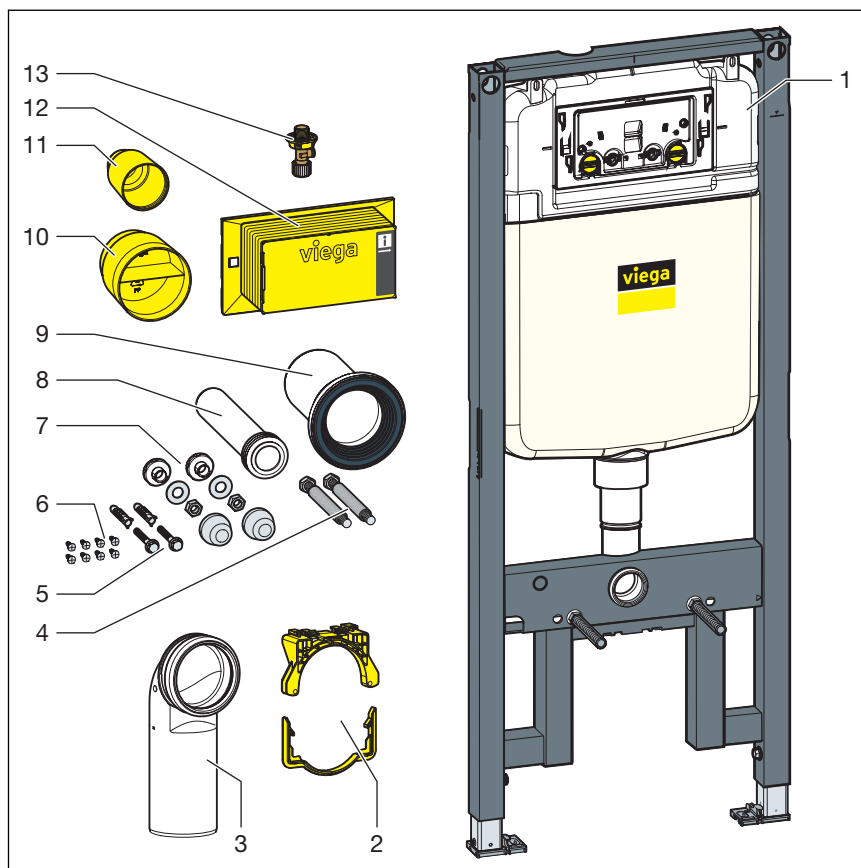
2.2.1 Zakresy zastosowania

Stelaż do WC Prevista Dry nadaje się do montażu na konstrukcjach ściennych i profilach ścian działowych zgodnych z przepisami z punktu ↪ „Przepisy z punktu: Zakresy zastosowania/warunki montażu“ na stronie 5 i można go używać w konstrukcji podtynkowej Prevista Dry Plus.

2.3 Opis produktu

2.3.1 Przegląd

Stelaż do WC posiada następujące wyposażenie:


Rys. 1: Elementy

- 1 Spłuczka podtynkowa
- 2 Uchwyt na łuk odpływowy
- 3 Łuk odpływowy
- 4 Śruby do mocowania wyposażenia sanitarnego (rozstaw 180 lub 230 mm)
- 5 Śruby i kołki do przymocowania do podłogi
- 6 Śruby do przymocowania na profilu
- 7 Zestaw montażowy do miski WC
- 8 Rura spłuczkowa
- 9 Króciec przyłączeniowy WC z uszczelką wargową
- 10 Osłona
- 11 Osłona
- 12 Osłona szybu rewizyjnego
- 13 Zawór kątowy

2.3.2 Elementy kompatybilne

Stelaż do WC pasuje do wszystkich misek WC, również do misek dla osób niepełnosprawnych.

Stelaż do WC można rozszerzyć o następujące kompatybilne elementy:

- element mocujący Prevista Dry
- zestaw mocujący Prevista Dry nr wzoru 8570.36
- zestaw mocujący Prevista Dry nr wzoru 8573

- zestaw mocujący Prevista Dry Plus nr wzoru 8570.49
 - przyłącze do zestawu akcesoriów elektronicznych nr wzoru 8655.11
- Zamontować elementy zgodnie z instrukcją obsługi danego elementu.

Element mocujący

Element mocujący nadaje się do toalet dla osób starszych i niepełnosprawnych. Na elemencie mocującym można zamontować poręcze i uchwyty.

2.3.3 Dane techniczne

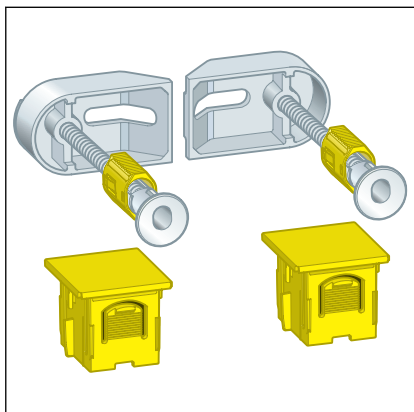
Ilość spłukiwania

Spłukiwanie oszczędne	Ustawienie fabryczne	ok. 3 l
	Zakres ustawienia	ok. 3–4 l
Spłukiwanie pełne	Ustawienie fabryczne	ok. 6 l
	Zakres ustawienia	ok. 4,5–7,5 l

Ciśnienie wody

Ciśnienie wody min.	15 kPa (0,15 bar)
Ciśnienie wody maks.	1000 kPa (10 bar)

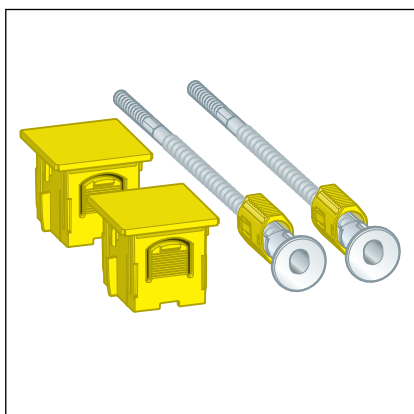
2.4 Wyposażenie



Do montażu firma Viega zaleca zestaw mocujący Prevista Dry.

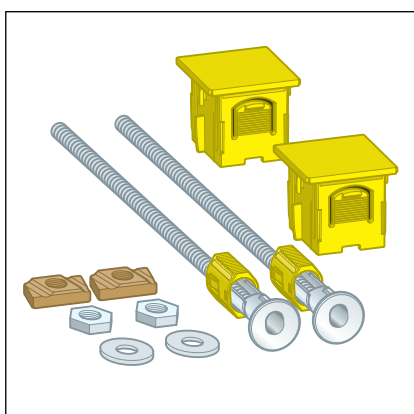
Zestaw mocujący Prevista Dry, nr wzoru 8570.36 do mocowania stelaży Prevista Dry, do montażu pojedynczego/szeregowego, montażu pojedynczego bezpośrednio na ścianie budynku oraz montażu narożnego na masywnych lub metalowych konstrukcjach szkieletowych.

Głębokość montażu maks.	200 mm
Głębokość montażu min.	120 mm



Zestaw mocujący Prevista Dry nr wzoru 8573 do montażu pojedynczego stelaży Prevista Dry na ścianie murowanej.

Głębokość montażu maks.	200 mm
Głębokość montażu min.	100 mm



Zestaw mocujący Prevista Dry Plus nr wzoru 8570.49 do montażu pojedynczego stelaży Prevista Dry na Prevista Dry Plus.

Głębokość montażu maks.	270 mm
Głębokość montażu min.	150 mm

3 Obsługa

3.1 Informacje dotyczące montażu

3.1.1 Warunki montażu

Odpowiednie ściany

Konstrukcje ścienne muszą spełniać wymagania przepisów z punktu ↪ „Przepisy z punktu: Zakresy zastosowania/warunki montażu“ na stronie 5.

Stelaż do WC wolno montować wyłącznie na równej ścianie.

Wysokość

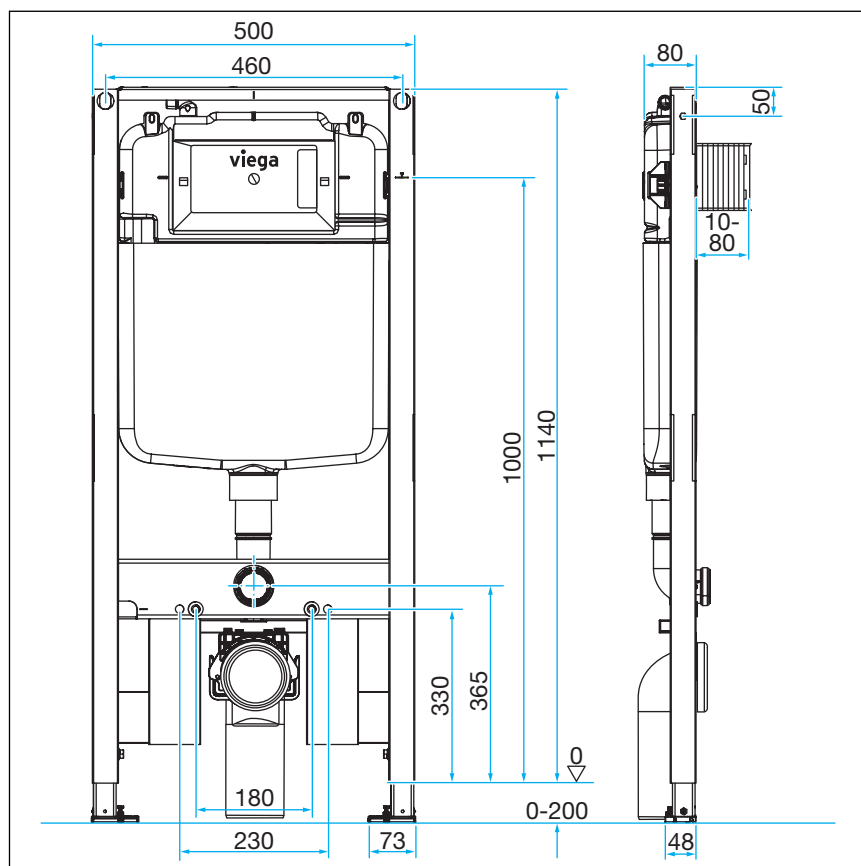
Należy zachować zaznaczoną wysokość górnej krawędzi gotowej posadzki.

Wersje spłukiwania

W stelażu do WC można zamontować spłukiwanie zdalne, spłukiwanie elektryczne, bądź sensorowe przyciski uruchamiające. Kable do elektrycznych wersji spłukiwania trzeba ułożyć przed obłożeniem stelaża płytą.

Do przygotowania spłukiwania zdalnego konieczna jest odpowiednia rura osłonowa.

3.1.2 Wymiary



Rys. 2: Rysunek z wymiarami

3.2 Montaż

3.2.1 Montaż stelaża do WC



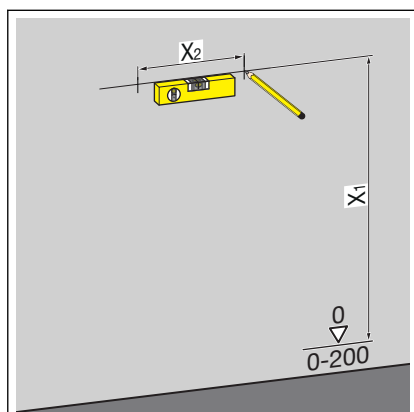
Ściany murowane lub betonowe

Przy montażu kilku stelaży do WC w odstępie > 500 mm firma Viega zaleca użycie konsoli pośredniej Prevista Dry (nr wzoru 8570.48). Przy montażu przestrzegać instrukcji obsługi konsoli pośredniej.

Montaż na ścianie murowanej lub betonowej

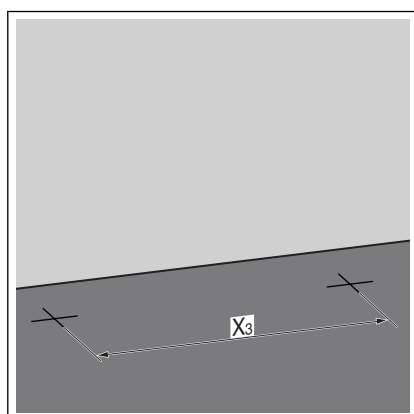


Do montażu firma Viega zaleca zestaw mocujący Prevista Dry.



➤ Odmierzyć i zaznaczyć punkty mocowania.

- X1: 1120 mm
- X2: 460 mm



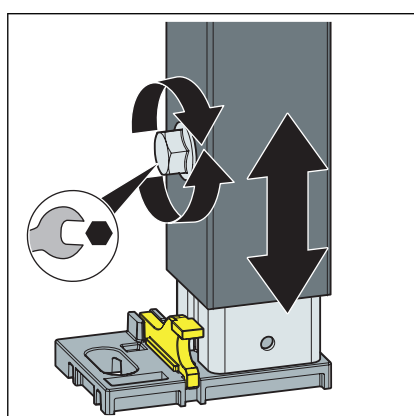
➤ Odmierzyć i zaznaczyć punkty mocowania na podłodze.

- X3: 375 mm

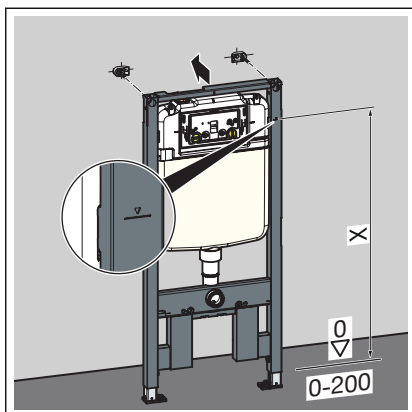
➤ Wywiercić otwory.

➤ Włożyć kołki.

WSKAZÓWKA! Zestaw mocujący Prevista Dry zamontować zgodnie z instrukcją obsługi zestawu mocującego.



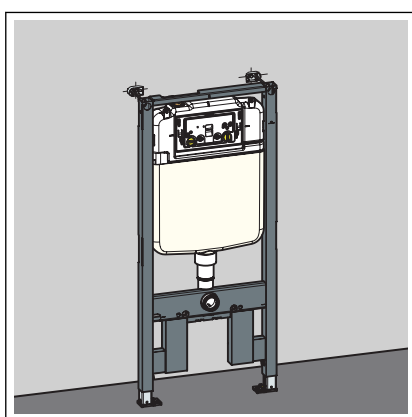
➤ Odkręcić nóżki stelaża kluczem płaskim.



■ Zaznaczyć wysokość stelaża według oznaczenia górnej krawędzi gotowej posadzki.

■ X: 1000 mm

■ Przykręcić nóżki stelaża kluczem płaskim.

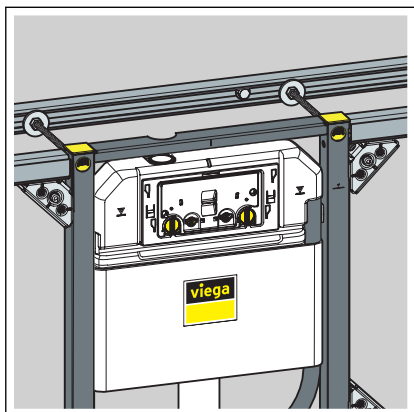


□ Stelaż jest przymocowany do ściany.

Montaż Prevista Dry Plus

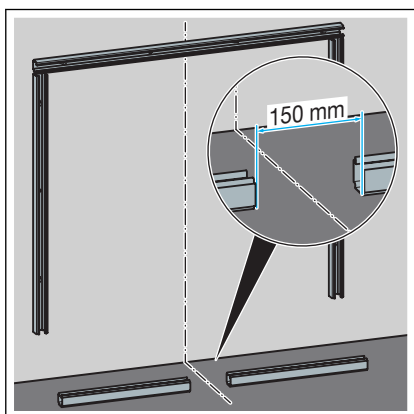


Zamontować konstrukcję podtynkową Prevista Dry Plus zgodnie z instrukcją obsługi systemu Prevista Dry Plus.



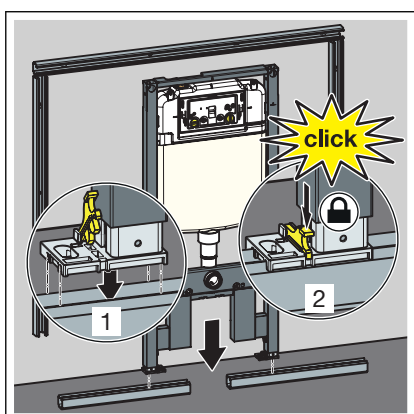
OGŁOSZENIE!

W przypadku montażu bez przebiegającej szyny powyżej stelaża należy dodatkowo zastosować zestaw mocujący Prevista Dry Plus (nr wzoru 8570.49). Patrz przykład ze stelażem WC, nr wzoru 8521.



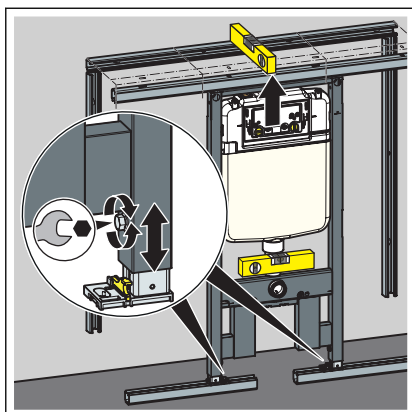
► Umieścić dwie szyny na podłodze.

Odstęp: 150 mm

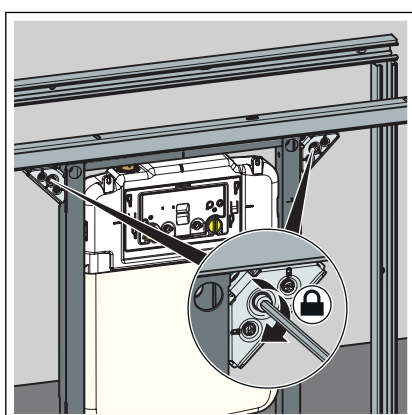


► Ustawić stelaż na szynach podłogowych.

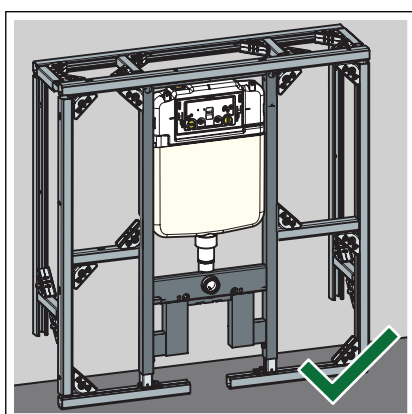
► Nóżki przymocować do szyny podłogowej klipsami.



- Ustawić wysokość stelaża za pomocą nóżek.

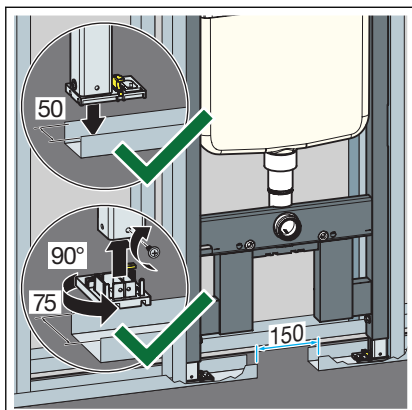


- Przymocować stelaż łącznikami szyn Prevista Dry Plus.

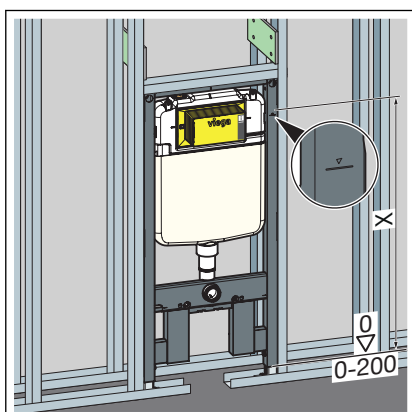


- Stelaż do WC jest przymocowany do konstrukcji podtynkowej Prevista Dry Plus.

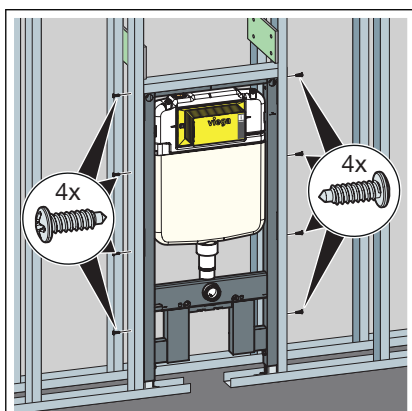
Montaż w ścianie szkieletowej z profili metalowych



- Ustawić stelaż na szynie podłogowej.
- W razie potrzeby zmienić (fabryczne) ustawienie głębokości nóżek z 50 mm na 75 mm.
- Odkręcić i wyciągnąć nóżki.
- Przekręcić nóżki o 90°.
- Przykręcić nóżki do profilu ściany.

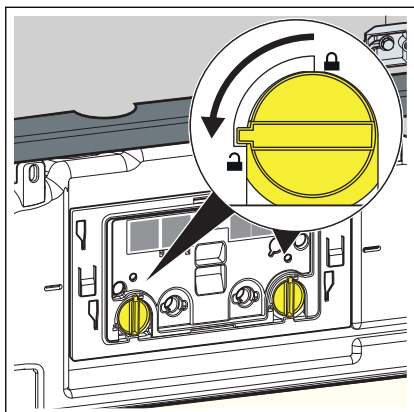


- Zaznaczyć wysokość stelaża według oznaczenia górnej krawędzi gotowej posadzki.

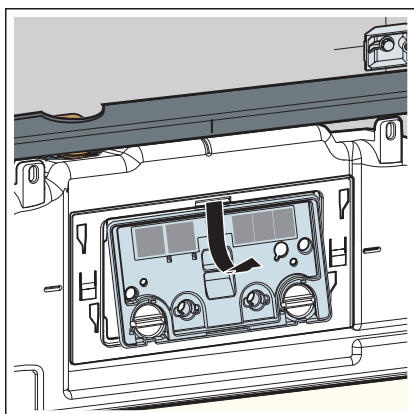


- Stelaż przymocować za pomocą dołączonych śrub do profilu ściany.

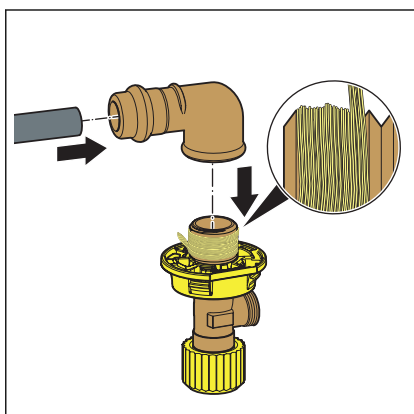
3.2.2 Podłączenie spłuczki podtynkowej



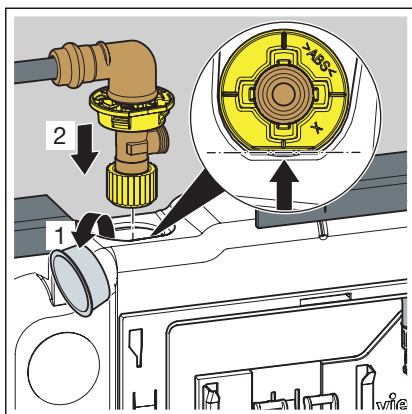
- Blokadę płytki maskującej przekręcić o 90° w lewo.



- Zdjąć płytkę maskującą.

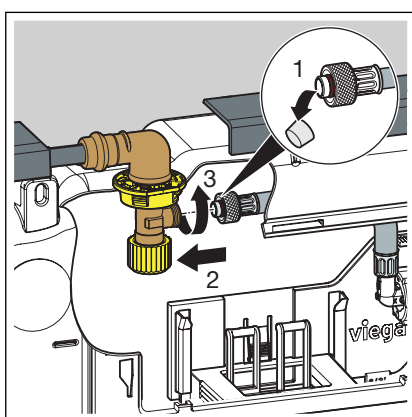


- Założyć złączkę zaprasowywaną na dopływie wody.
- Zaprasować połączenie.
- Uszczelnić połączenia gwintowane zaworu kąтового.
- Wkręcić zawór kątowy w gwint złączki.

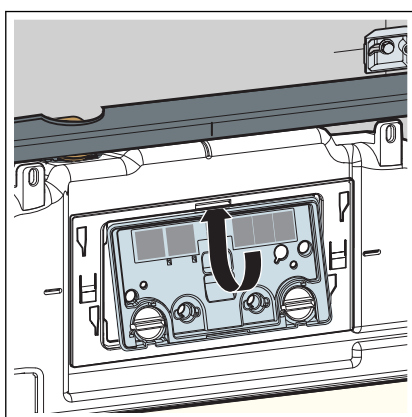


- Usunąć zaślepkę.
- Włożyć zawór kątowy do spluczki.

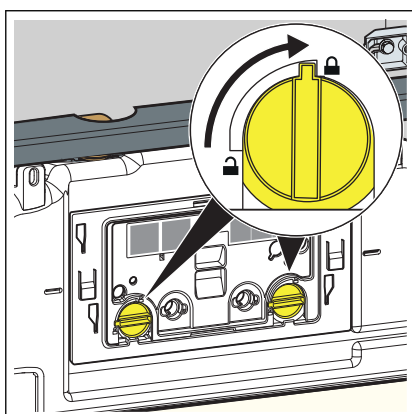
WSKAZÓWKA! Zwrócić uwagę na prawidłowe osadzenie zaworu kąтового.



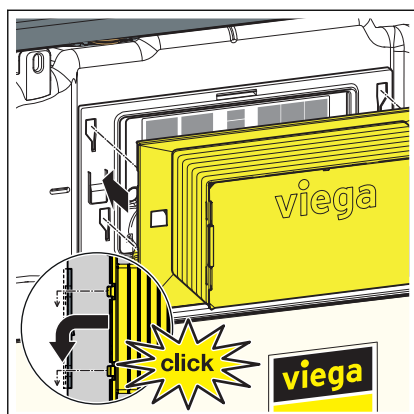
- Usunąć zaślepkę ochronną z węża dopływu wody.
- Skręcić ze sobą wąż dopływu wody i zawór kątowy.



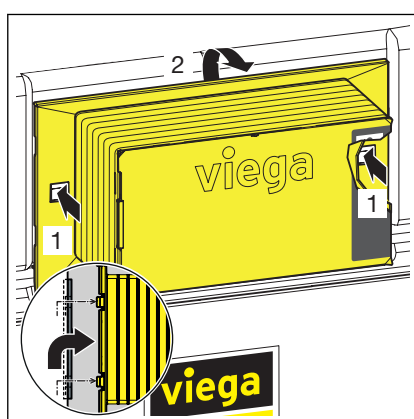
- Włożyć płytkę maskującą do spluczki.



- Blokadę płytki maskującej przekręcić o 90° w prawo.

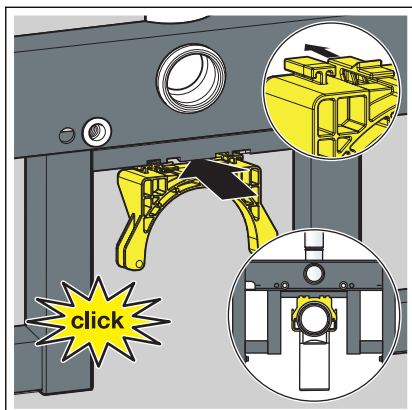


➤ Założyć szyb rewizyjny na płytkę maskującą.

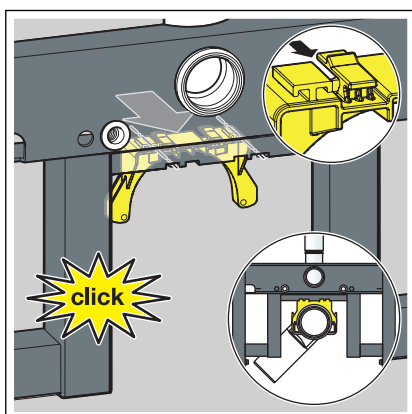


Aby zdjąć z powrotem szyb rewizyjny, należy wcisnąć boczne klipsy mocujące.

3.2.3 Montaż łuku odpływowego

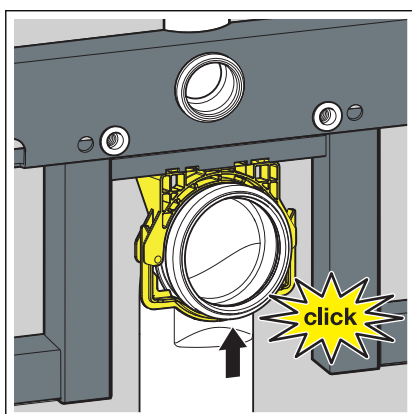


- Włożyć uchwyt łuku odpływowego od przodu.

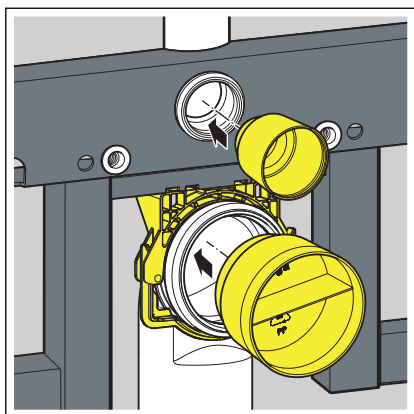


WSKAZÓWKA! Opcjonalnie: Jeżeli konieczne jest umieszczenie łuku odpływowego za stelażem, włożyć uchwyt łuku odpływowego od tyłu.

- Włożyć uchwyt łuku odpływowego od tyłu.

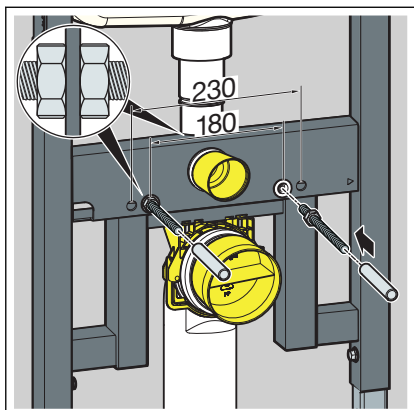


- Włożyć łuk odpływowy na odpowiednią głębokość.
- Przymocować łuk odpływowy pałąkiem.



► Założyć osłonę zabezpieczającą.

3.2.4 Ustawienie i obudowanie stelaża WC

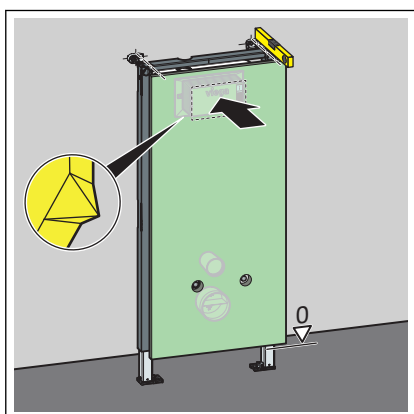


- Wkręcić ręcznie śruby.

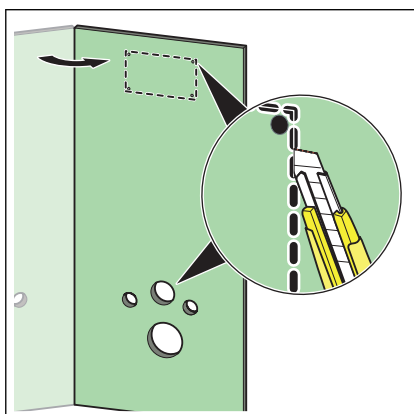
Przy rozstawie 180 mm: śruby przed stelażem skontrolować nakrętką.

Przy rozstawie 230 mm: śruby przed i za stelażem skontrolować nakrętką.

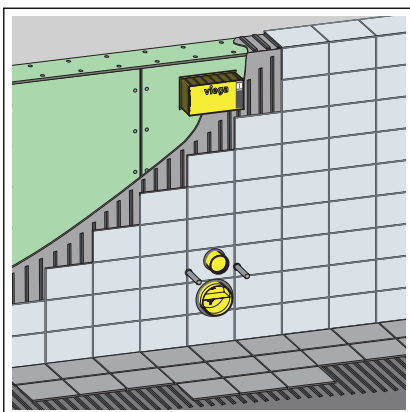
- Założyć na śruby zaślepki ochronne.



- Docisnąć lekko szyb rewizyjny i osłonę do odpowiedniej płyty okładzinowej, aby zaznaczyć miejsce na otwory.



- Wyciąć otwory na osłonę, szyb rewizyjny i śruby.

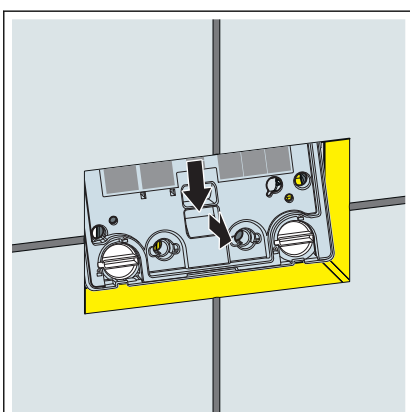
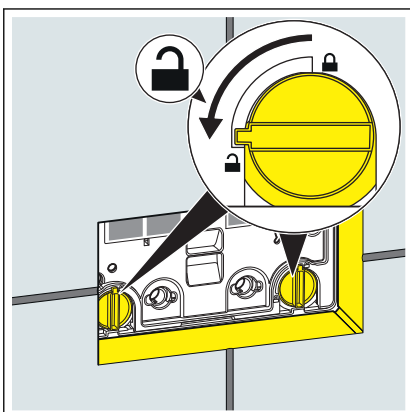


- Obudować stelaż płytami okładzinowymi kartonowo-gipsowymi.

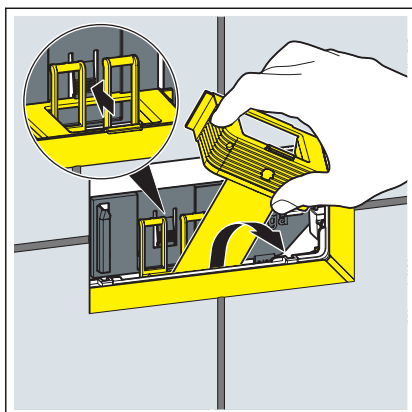
3.2.5 Ustawienie ilości spłukiwania

Warunki:

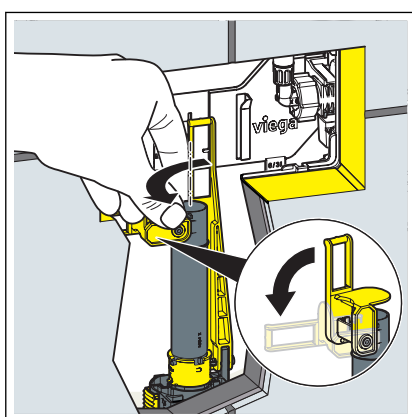
- Istnieje dostęp do spłuczki.
- Zamknięto dopływ wody.
- Jest zamontowana miska.
- Blokadę płytki maskującej przekrócić o 90° w lewo.



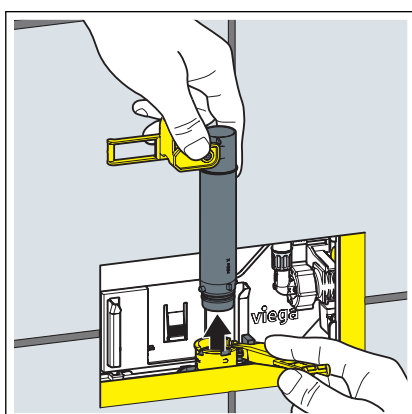
- Zdjąć płytkę maskującą.



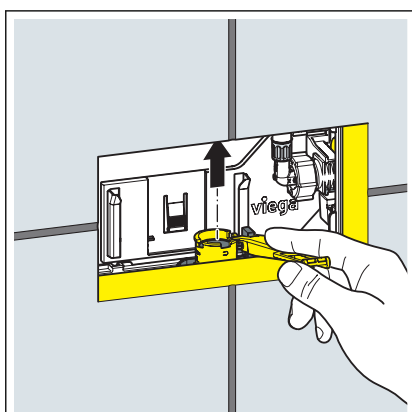
- Wcisnąć klips do tyłu.
- Wyjąć element dystansowy przez otwór rewizyjny.



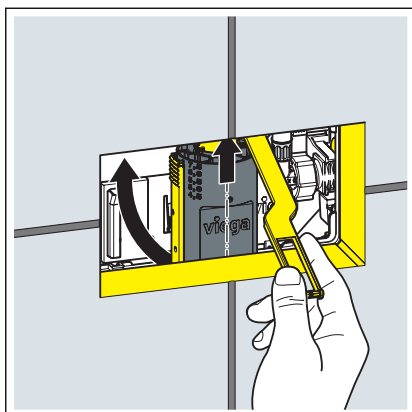
- Łącznik przestawić w bok.



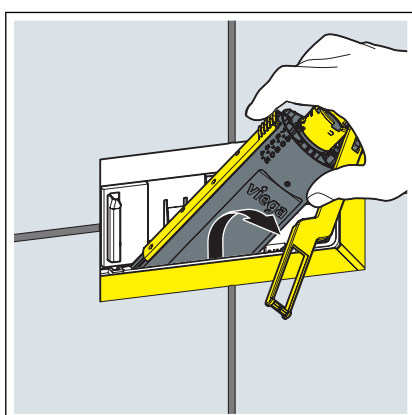
- Wyjąć rurę przelewową przez otwór rewizyjny.



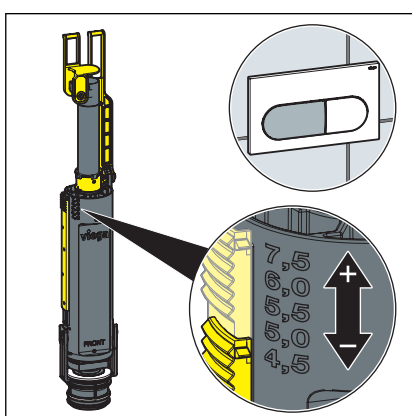
- Zawór odpływowy wyciągnąć za łącznik do góry.



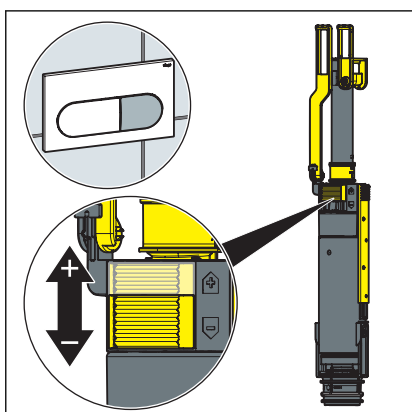
► Podnieść zawór odpływowy.



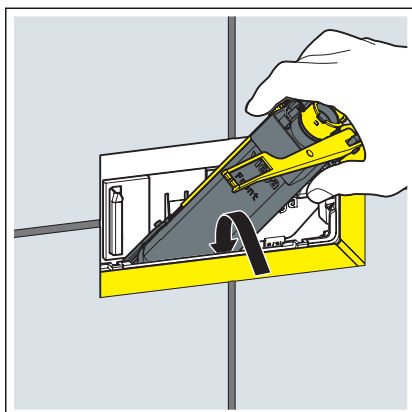
► Wyjąć zawór odpływowy przez otwór rewizyjny.



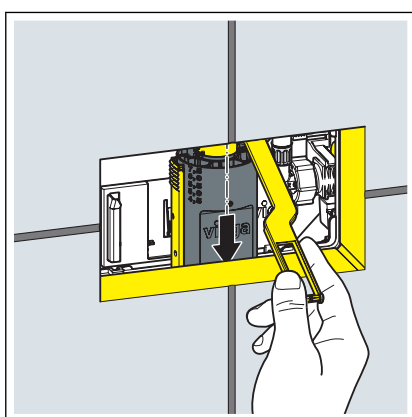
► Ustawić ilość spłukiwania pełnego na zaworze odpływowym.



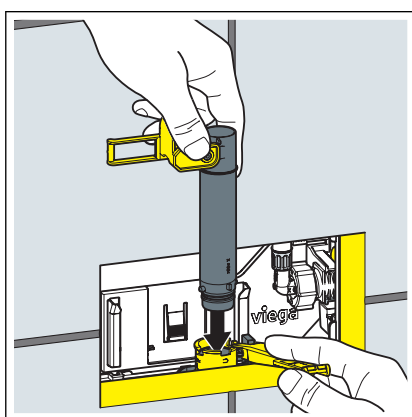
► Ustawić ilość spłukiwania oszczędnego na zaworze odpływowym.



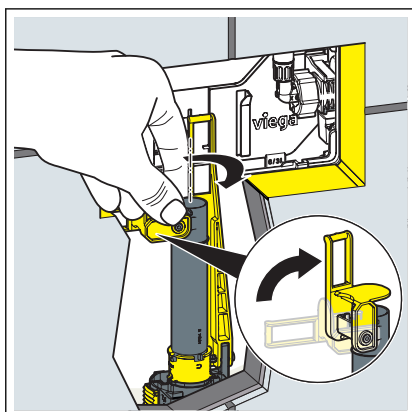
► Włożyć zawór odpływowy.



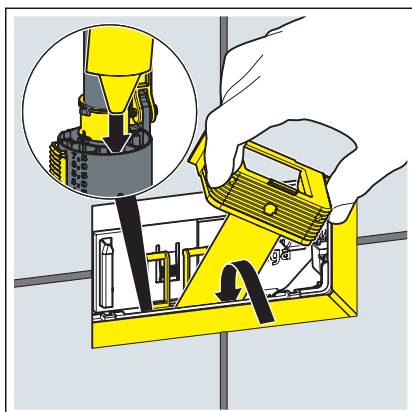
► Pociągnąć zawór odpływowy za łącznik do dołu.



► Włożyć rurę przelewową do zaworu odpływowego.

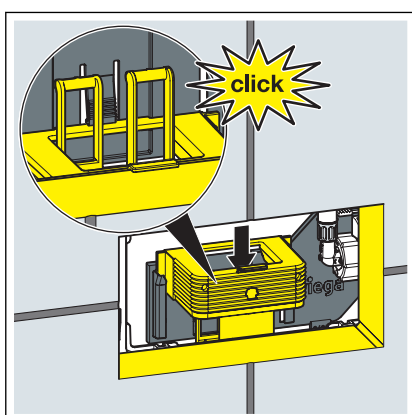


► Łącznik przestawić do góry.

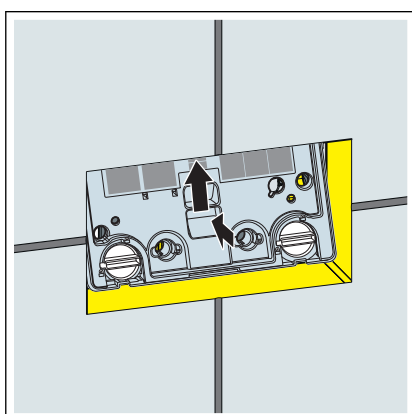


➤ Włożyć element dystansowy.

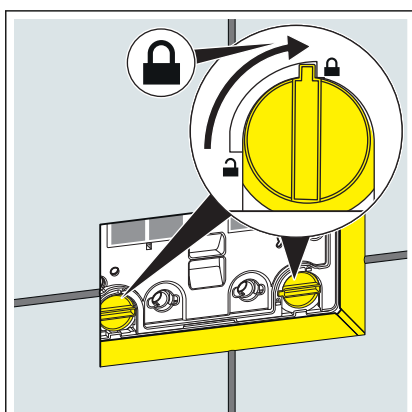
WSKAZÓWKA! Końcówkę elementu dystansowego włożyć do zaworu odpływowego.



➤ Następuje słyszalne zablokowanie elementu dystansowego.



➤ Włożyć płytkę maskującą do spłuczki.



➤ Blokadę płytki maskującej przekręcić o 90° w prawo.

3.3 Czyszczenie i konserwacja

Czyszczenie i konserwacja spłuczki podtynkowej

Spłuczka podtynkowa jest poddawana stałym obciążeniom mechanicznym, chemicznym i fizycznym. Dlatego elementy należy czyścić w miarę potrzeby i wymieniać uszczelki zaworu odpływowego i napętniającego.

Na obszarach lub w regionach o wysokiej twardości wody, na skutek zwiększonego stężenia soli wapnia lub magnezu na zaworach dopływowych i odpływowych może osadzać się kamień. W zależności od stopnia zakamienienia zawory należy wymienić.

3.4 Utylizacja

Produkt i opakowanie posegregować na odpowiednie grupy materiałów (np. papier, metale, tworzywa sztuczne lub metale nieżelazne) i usunąć je zgodnie z obowiązującymi przepisami.



Viega Sp. z o.o.

info@viega.pl

viega.pl

PL • 2021-02 • VPN190566

