

Instrukcja obsługi

zestaw mocujący Viega Eco Plus



do mocowania elementów Viega Eco Plus/Viega Eco

Wzór
8173

Rok produkcji (od)
11/2002

viega

Spis treści

1	Informacje na temat instrukcji obsługi	3
1.1	Grupy docelowe	3
1.2	Oznaczenie wskazówek	3
2	Informacje o produkcie	5
2.1	Zastosowanie zgodnie z przeznaczeniem	5
2.1.1	Zakresy zastosowania	5
2.2	Opis produktu	5
2.2.1	Przegląd	5
3	Obsługa	6
3.1	Informacje dotyczące montażu	6
3.1.1	Potrzebne narzędzia	6
3.2	Montaż	7
3.2.1	Montaż pojedynczy/szeregowy	7
3.2.2	Montaż narożny	10
3.3	Utylizacja	12

1 Informacje na temat instrukcji obsługi

Niniejszy dokument jest objęty prawem autorskim. Szczegółowe informacje na ten temat można znaleźć w Internecie na stronie *viega.com/legal*.

1.1 Grupy docelowe

Informacje zawarte w niniejszej instrukcji są skierowane do następujących grup osób:

- Instalatorzy instalacji grzewczych i sanitarnych oraz przeszkolony wykwalifikowany personel

Osoby, które nie posiadają ww. wykształcenia lub kwalifikacji, nie mogą wykonywać prac związanych z montażem, instalacją i ewentualnie konserwacją tego produktu. Ograniczenie to nie dotyczy możliwych wskazówek dotyczących obsługi.

Przy montażu produktów Viega należy przestrzegać ogólnie uznanych zasad techniki oraz instrukcji obsługi Viega.

1.2 Oznaczenie wskazówek

Teksty ostrzeżeń i wskazówek są wyodrębnione z tekstu i oznaczone w sposób szczególny odpowiednimi piktogramami.



NIEBEZPIECZEŃSTWO!

Ten symbol ostrzega przed możliwymi śmiertelnymi obrażeniami.



OSTRZEŻENIE!

Ten symbol ostrzega przed możliwymi ciężkimi obrażeniami.



UWAGA!

Ten symbol ostrzega przed możliwymi obrażeniami.



OGŁOSZENIE!

Ten symbol ostrzega przed możliwymi szkodami materialnymi.



Dodatkowe wskazówki i porady.

2 Informacje o produkcie

2.1 Zastosowanie zgodnie z przeznaczeniem

2.1.1 Zakresy zastosowania

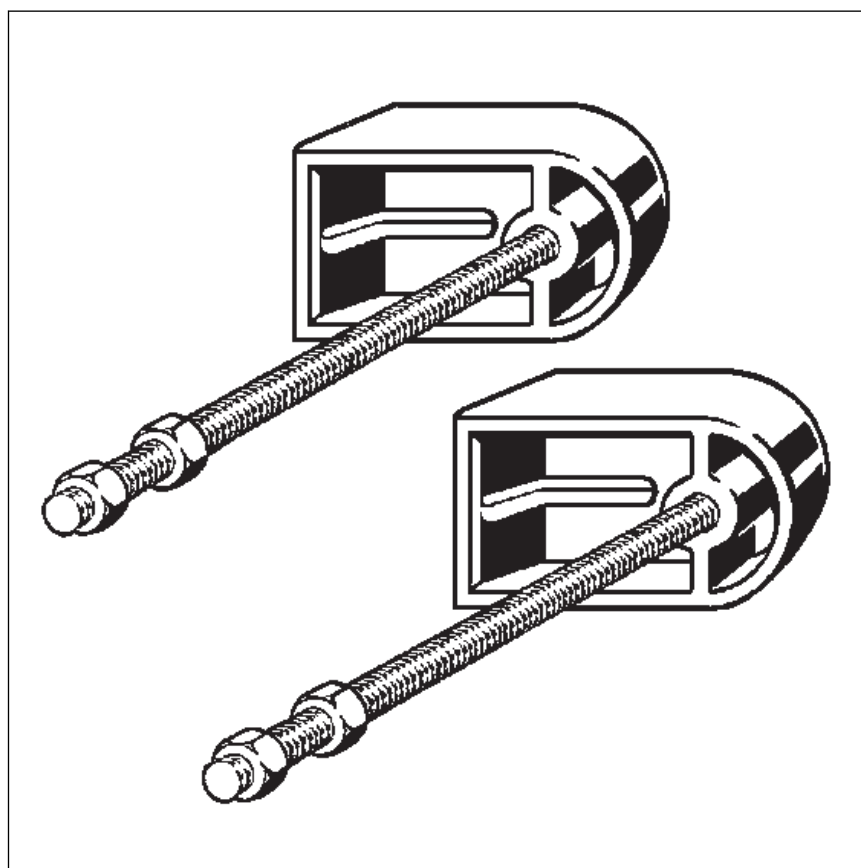
Zestaw mocujący jest przeznaczony do mocowania stelaży Viega Eco Plus/Viega Eco (montaż pojedynczy/szeregowy, montaż pojedynczy bezpośrednio do ściany budynku lub montaż narożny do masywnego lub metalowego profilu ścian działowych).

Odpowiednie szyny montażowe

- Wzór 8001

2.2 Opis produktu

2.2.1 Przegląd



Rys. 1: Widok elementów

3 Obsługa

3.1 Informacje dotyczące montażu

3.1.1 Potrzebne narzędzia

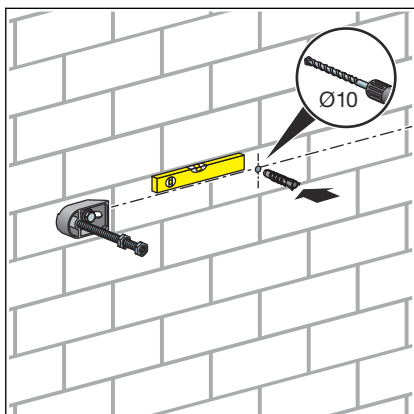
Do montażu są potrzebne następujące narzędzia:

- Wiertarka z wiertłem 10 mm
- Klucz płaski lub oczkowy: 13 mm / 17 mm

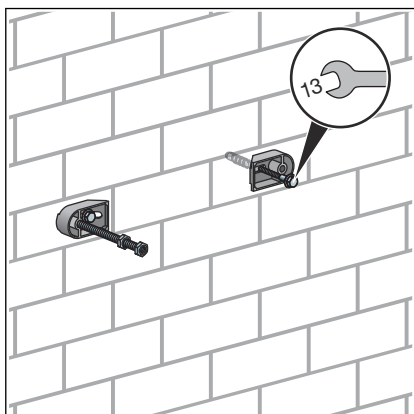
3.2 Montaż

3.2.1 Montaż pojedynczy/szeregowy

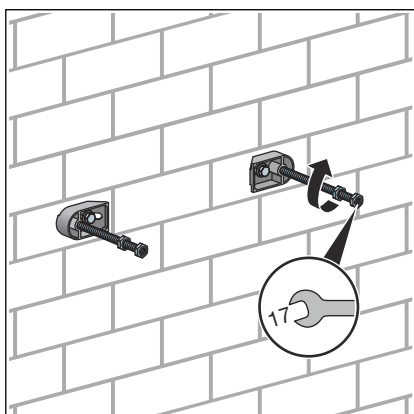
Montaż na ścianie



- Odmierzyć i zaznaczyć punkty mocowania.
- Wywiercić otwory i włożyć kołki.

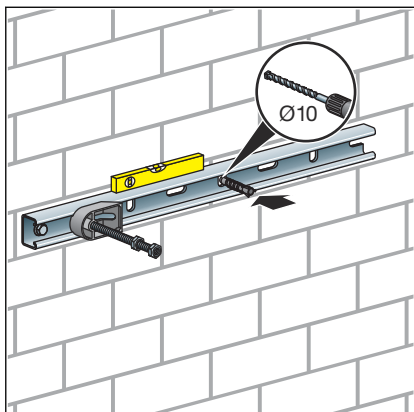


- Zestaw mocujący przykręcić do ściany za pomocą klucza płaskiego (rozm. 13).

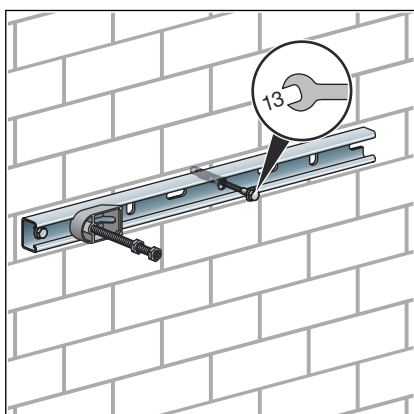


- Wkręcić śruby w zestaw mocujący (rozm. 17).

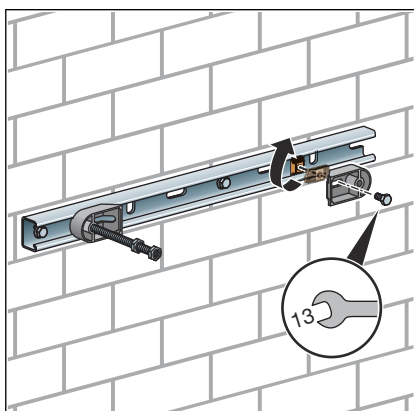
Montaż na szynie montażowej (wzór 8001)



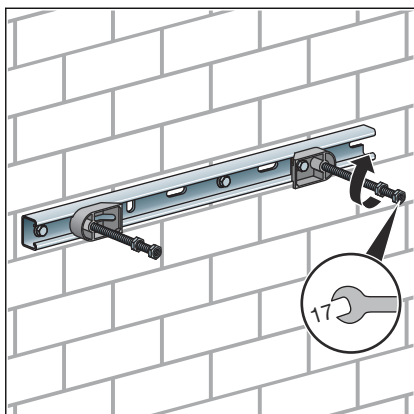
- Odmierzyć i zaznaczyć punkty mocowania na szynie montażowej.
- Wywiercić otwory i włożyć kołki.



- Przykręcić szynę montażową do ściany za pomocą klucza płaskiego (rozm. 13).



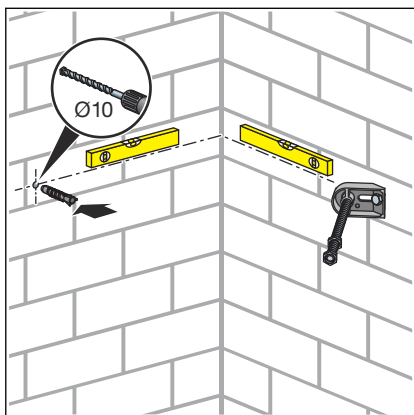
- Włożyć nakrętkę przesuwną do szyny montażowej i obrócić ją o 90°.
- Zestaw mocujący przykręcić nakrętkami przesuwными (rozm. 13).



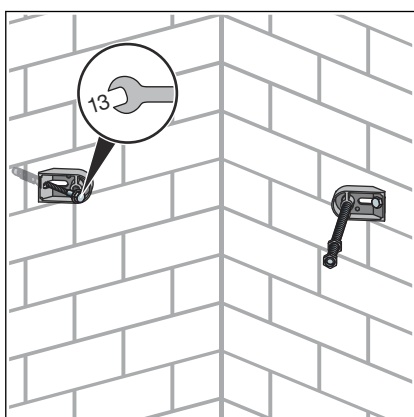
- Wkręcić śruby w zestaw mocujący (rozm. 17).

3.2.2 Montaż narożny

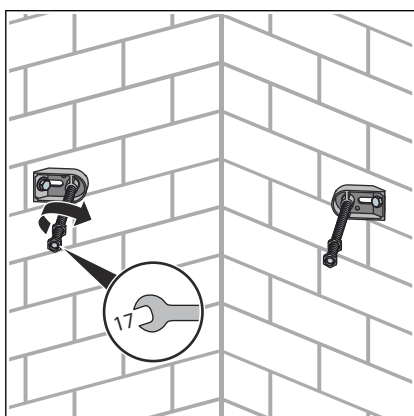
Montaż na ścianie



- Odmierzyć i zaznaczyć punkty mocowania.
- Wywiercić otwory i włożyć kołki.

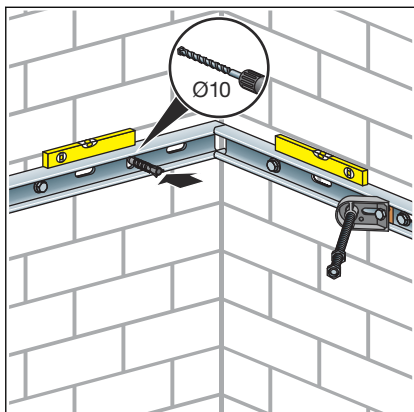


- Zestaw mocujący przykręcić do ściany za pomocą klucza płaskiego (rozm. 13).

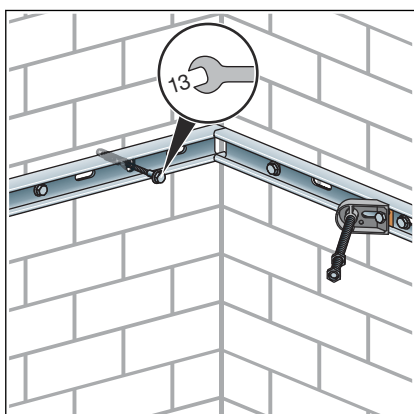


- Wkręcić śruby w zestaw mocujący (rozm. 17).

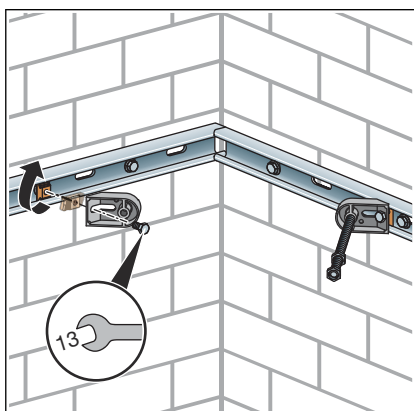
Montaż na szynie montażowej (wzór 8001)



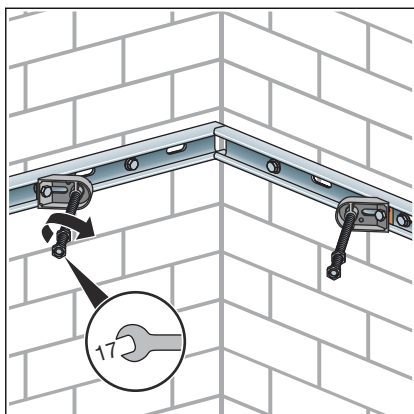
- Odmierzyć i zaznaczyć punkty mocowania na szynie montażowej.
- Wywiercić otwory i włożyć kołki.



- Przykręcić szynę montażową do ściany za pomocą klucza płaskiego (roz. 13).



- Włożyć nakrętkę przesuwną do szyny montażowej i obrócić ją o 90°.
- Zestaw mocujący przykręcić nakrętkami przesuwными (roz. 13).



- Wkręcić śruby w zestaw mocujący (roz. 17).

3.3 Utylizacja

Produkt i opakowanie posegregować na odpowiednie grupy materiałów (np. papier, metale, tworzywa sztuczne lub metale nieżelazne) i usunąć je zgodnie z obowiązującymi przepisami.



Viega Sp. z o.o.

info@viega.pl

viega.pl

PL • 2022-08 • VPN140555

