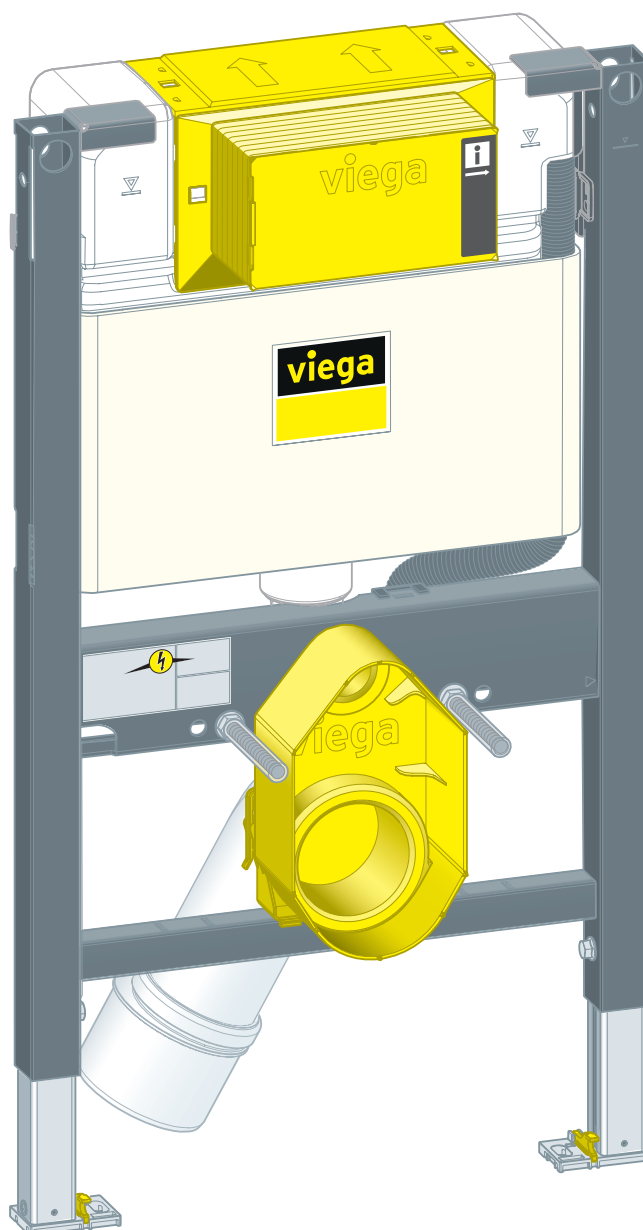


Instrukcja obsługi

Stelaż WC Prevista Dry z przyłączem do WC z funkcją mycia 820 mm



do przycisków uruchamiających WC do Prevista

Wzór
8533

Rok produkcji (od)
03/2019

viega

Spis treści

1	Informacje na temat instrukcji obsługi	3
	1.1 Grupy docelowe	3
	1.2 Oznaczenie wskazówek	3
	1.3 Wskazówka na temat tej wersji językowej	4
2	Informacje o produkcie	5
	2.1 Normy i przepisy	5
	2.2 Zasady bezpieczeństwa	5
	2.3 Zastosowanie zgodnie z przeznaczeniem	5
	2.3.1 Zakresy zastosowania	5
	2.4 Opis produktu	6
	2.4.1 Przegląd	6
	2.4.2 Elementy kompatybilne	6
	2.4.3 Dane techniczne	7
	2.5 Wyposażenie	8
3	Obsługa	9
	3.1 Informacje dotyczące montażu	9
	3.1.1 Warunki montażu	9
	3.1.2 Wymiary montażowe	10
	3.2 Montaż	10
	3.2.1 Montaż stelaża do WC	10
	3.2.2 Podłączenie spłuczki podtynkowej	16
	3.2.3 Montaż łuku odpływowego	20
	3.2.4 Podłączenie elektryczne/podłączenie wody (opcja)	21
	3.2.5 Ustawienie i obudowanie stelaża WC	22
	3.2.6 Ustawienie ilości spłukiwania	23
	3.3 Czyszczenie i konserwacja	26
	3.4 Utylizacja	26

1 Informacje na temat instrukcji obsługi

Niniejszy dokument jest objęty prawem autorskim. Szczegółowe informacje na ten temat można znaleźć w Internecie na stronie viega.com/legal.

1.1 Grupy docelowe

Informacje zawarte w niniejszej instrukcji są skierowane do następujących grup osób:

- instalatorzy instalacji grzewczych i sanitarnych oraz przeszkolony wykwalifikowany personel
- elektrycy
- wykonawcy suchej zabudowy

Osoby, które nie posiadają ww. wykształcenia lub kwalifikacji, nie mogą wykonywać prac związanych z montażem, instalacją i ewentualnie konserwacją tego produktu. Ograniczenie to nie dotyczy możliwych wskazówek dotyczących obsługi.

Przy montażu produktów Viega należy przestrzegać ogólnie uznanych zasad techniki oraz instrukcji obsługi Viega.

1.2 Oznaczenie wskazówek

Teksty ostrzeżeń i wskazówek zostały wyodrębnione z tekstu i oznaczone w sposób szczególny odpowiednimi piktogramami.



NIEBEZPIECZEŃSTWO!

Ostrzega przed możliwymi śmiertelnymi obrażeniami.



OSTRZEŻENIE!

Ostrzega przed możliwymi ciężkimi obrażeniami.



UWAGA!

Ostrzega przed możliwymi obrażeniami.



OGŁOSZENIE!

Ostrzega przed możliwymi szkodami materialnymi.



Dodatkowe wskazówki i porady.

1.3 Wskazówka na temat tej wersji językowej

Niniejsza instrukcja obsługi zawiera ważne informacje na temat wyboru produktu i systemu, montażu, oddania do użytku i używania zgodnie z przeznaczeniem oraz w razie potrzeby na temat czynności konserwacyjnych. Informacje na temat produktów, ich właściwości i zasad stosowania opierają się na obowiązujących aktualnie normach europejskich (np. EN) i/lub niemieckich (np. DIN/DVGW).

Niektóre fragmenty tekstu mogą zawierać odniesienia do europejskich/niemieckich przepisów technicznych. Dla innych krajów przepisy te należy traktować jako zalecenia, o ile nie obowiązują w nich odpowiednie krajowe wymagania. Krajowe ustawy, standardy, przepisy, normy i inne regulacje techniczne mają pierwszeństwo przed niemieckimi/europejskimi przepisami podanymi w niniejszej instrukcji. Przedstawione tu informacje nie mają mocy wiążącej dla innych krajów i regionów, zatem należy je traktować jako pomoc.

2 Informacje o produkcie

2.1 Normy i przepisy

Poniższe normy i przepisy obowiązują w Niemczech i krajach europejskich. Normy krajowe znajdują się na stronie internetowej viega.pl/normy.

Przepisy z punktu: Zakresy zastosowania/warunki montażu

Zakres obowiązywania/wskaźnika	Przepisy obowiązujące w Niemczech
Odpowiednie ściany murowane	EN 1996-1-1
Odpowiednie ściany betonowe	DIN 1045
Odpowiednie profile ścian działowych	DIN 18183

2.2 Zasady bezpieczeństwa



NIEBEZPIECZEŃSTWO!

Zagrożenie porażenia prądem elektrycznym

Porażenie prądem elektrycznym może spowodować poparzenia i ciężkie obrażenia, nawet ze skutkiem śmiertelnym.

- Prace w instalacji elektrycznej może wykonywać wyłącznie wykwalifikowany elektryk.
- Przed przystąpieniem do prac przy elementach elektrycznych odłączyć napięcie zasilania.
- Przed podłączeniem zasilacza odłączyć napięcie zasilania.

2.3 Zastosowanie zgodnie z przeznaczeniem

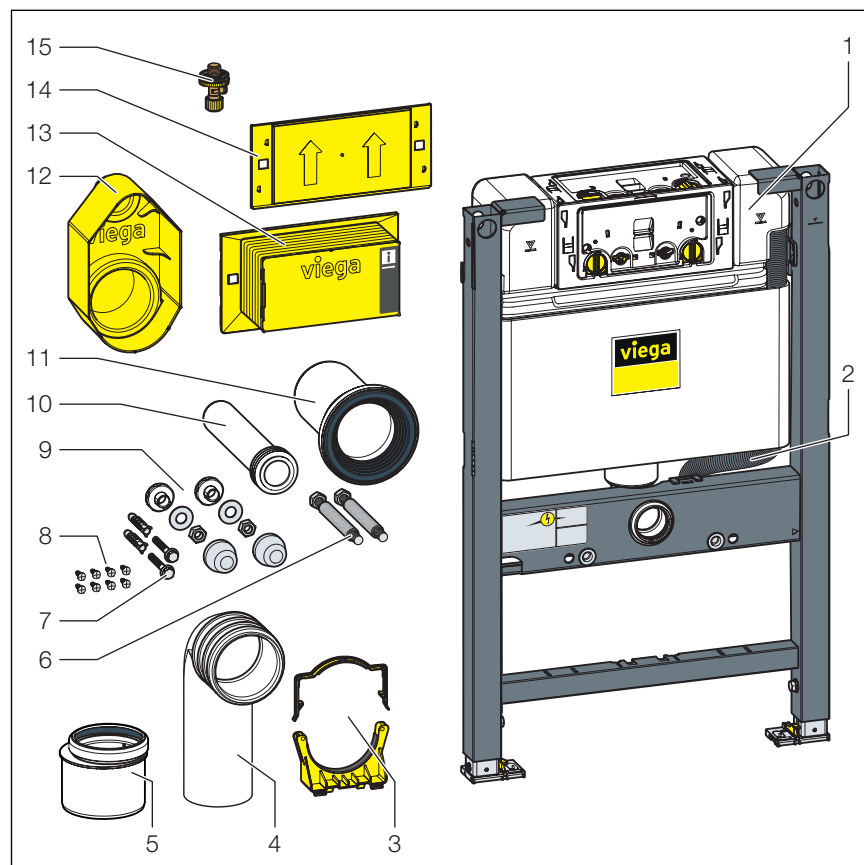
2.3.1 Zakresy zastosowania

Stelaż do WC Prevista Dry nadaje się do montażu na konstrukcjach ściennych i profilach ścian działowych zgodnych z przepisami z punktu ↪ „Przepisy z punktu: Zakresy zastosowania/warunki montażu“ na stronie 5 i można go używać w konstrukcji podtynkowej Prevista Dry Plus.

2.4 Opis produktu

2.4.1 Przegląd

Stelaż do WC posiada następujące wyposażenie:



Rys. 1: Elementy

- 1 Spłuczka podtynkowa 3L
- 2 Rura osłonowa do przyłącza WC z funkcją mycia
- 3 Uchwyt na łuk odpływowy
- 4 Łuk odpływowy
- 5 Redukcja
- 6 Śruby do mocowania wyposażenia sanitarnego (rozstaw 180 lub 230 mm)
- 7 Śruby i kołki do przymocowania do podłogi
- 8 Śruby do przymocowania na profilu
- 9 Zestaw montażowy do miski WC
- 10 Rura spłuczkowa
- 11 Króciec przyłączeniowy WC z uszczelką wargową
- 12 Osłona
- 13 Osłona szybu rewizyjnego
- 14 Osłona strony bez szybu rewizyjnego
- 15 Zawór kątowy

2.4.2 Elementy kompatybilne

Stelaż do WC pasuje do wszystkich misek WC, również do misek dla osób niepełnosprawnych.

Stelaż do WC można rozszerzyć o następujące kompatybilne elementy:

- element mocujący Prevista Dry
- zestaw mocujący Prevista Dry nr wzoru 8570.36
- zestaw mocujący Prevista Dry nr wzoru 8573
- zestaw mocujący nr wzoru 8180.73
- zestaw przyłączeniowy do WC z funkcją mycia Prevista nr wzoru 8570.63
- przyłącze do zestawu akcesoriów elektronicznych nr wzoru 8655.11

- Zamontować elementy zgodnie z instrukcją obsługi danego elementu.

Przyłącze do WC z funkcją mycia

Aby na stelażu do WC zamontować miskę WC z funkcją mycia, konieczne jest dodatkowe przyłącze do doprowadzenia wody i prądu. Należy podłączyć zasilanie elektryczne.

2.4.3 Dane techniczne

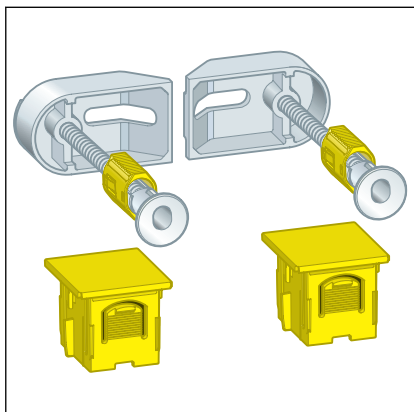
Ilość splukiwania

Splukiwanie oszczędne	Ustawienie fabryczne	ok. 3 l
	Zakres ustawienia	ok. 2–4 l
Splukiwanie pełne	Ustawienie fabryczne	ok. 6 l
	Zakres ustawienia	ok. 3,5–7,5 l

Ciśnienie wody

Ciśnienie wody min.	15 kPa (0,15 bar)
Ciśnienie wody maks.	1000 kPa (10 bar)

2.5 Wyposażenie



Do montażu firma Viega zaleca zestaw mocujący Prevista Dry.

Zestaw mocujący Prevista Dry, nr wzoru 8570.36 do mocowania stelaży Prevista Dry, do montażu pojedynczego/szeregowego, montażu pojedynczego bezpośrednio na ścianie budynku oraz montażu narożnego na masywnych lub metalowych konstrukcjach szkieletowych.



Zestaw mocujący Prevista Dry nr wzoru 8573 do montażu pojedynczego stelaży Prevista Dry na ścianie murowanej.



Zestaw mocujący Prevista Dry Plus nr wzoru 8570.49 do montażu pojedynczego stelaży Prevista Dry na Prevista Dry Plus.

3 Obsługa

3.1 Informacje dotyczące montażu

3.1.1 Warunki montażu

Odpowiednie ściany

- ściany murowane
- ściany betonowe
- ściany z profili metalowych
- konstrukcje podtynkowe Prevista Dry Plus

Konstrukcje ściennie muszą spełniać wymagania przepisów z punktu ↪ „Przepisy z punktu: Zakresy zastosowania/warunki montażu“ na stronie 5.

Stelaż do WC wolno montować wyłącznie na równej ścianie.

Wysokość

Należy zachować zaznaczoną wysokość górnej krawędzi gotowej posadzki.

Głębokość montażu

Głębokość montażu wynosi maksymalnie 200 mm.

Miska WC

Stelaż do WC można stosować wyłącznie w połączeniu z WC podwieszanym (rozstaw otworów mocujących 180 mm lub 230 mm).

Przyłącze wody

Do stelaża do WC potrzebne jest przyłącze wody R $\frac{1}{2}$ ".



OGŁOSZENIE!

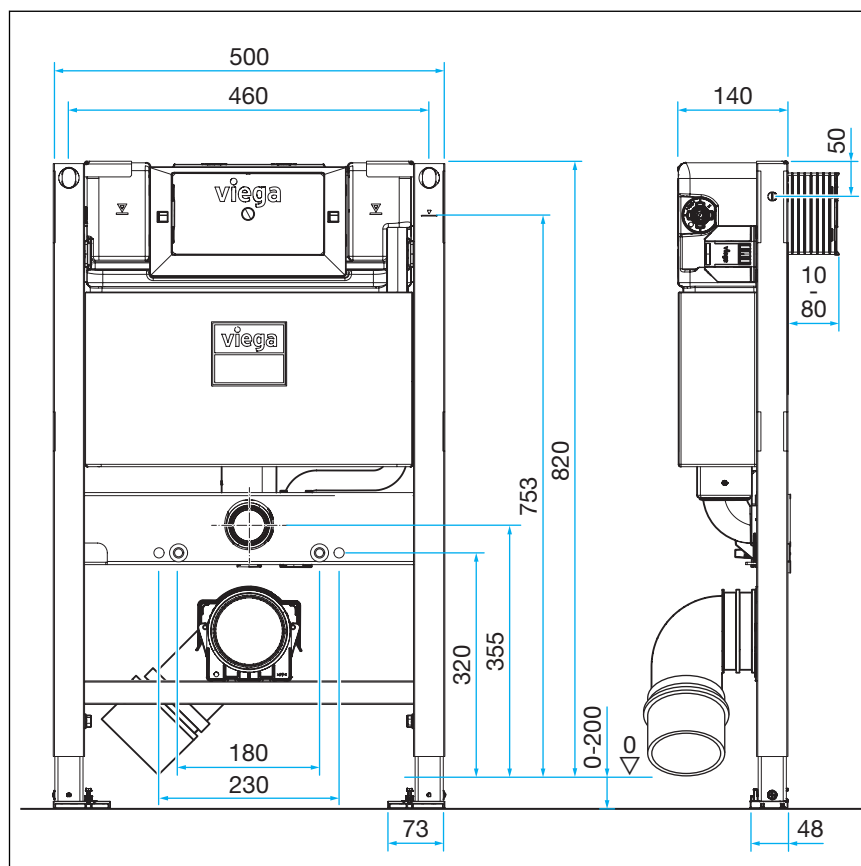
Do podłączenia wody zawsze stosować nowego, dołączonego zestawu węży. Nie używać starych zestawów węży.

Wersje spłukiwania

W stelażu do WC można zamontować spłukiwanie zdalne, spłukiwanie elektryczne, bądź sensorowe przyciski uruchamiające. Kable do elektrycznych wersji spłukiwania trzeba ułożyć przed obłożeniem stelaża płytą.

Do przygotowania spłukiwania zdalnego konieczna jest odpowiednia rura osłonowa.

3.1.2 Wymiary montażowe



Rys. 2: Rysunek z wymiarami

3.2 Montaż

3.2.1 Montaż stelaża do WC



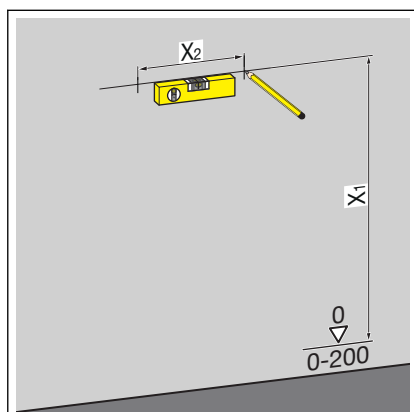
Ściany murowane lub betonowe

Przy montażu kilku stelaży do WC w odstępie > 500 mm firma Viega zaleca użycie konsoli pośredniej Prevista Dry (nr wzoru 8570.48). Przy montażu przestrzegać instrukcji obsługi konsoli pośredniej.

Montaż na ścianie murowanej lub betonowej



Do montażu firma Viega zaleca zestaw mocujący Prevista Dry.



➤ Odmierzyć i zaznaczyć punkty mocowania.

- X1: 800 mm
- X2: 460 mm



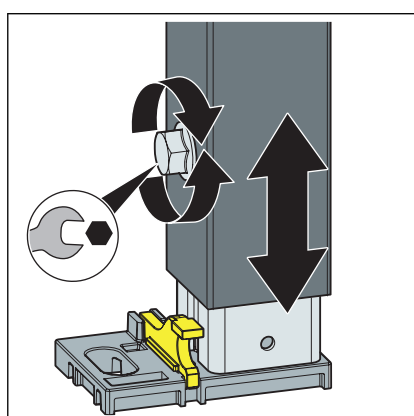
➤ Odmierzyć i zaznaczyć punkty mocowania na podłodze.

- X3: 375 mm

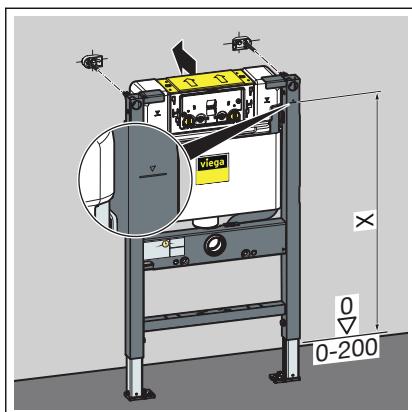
➤ Wywiercić otwory.

➤ Włożyć kołki.

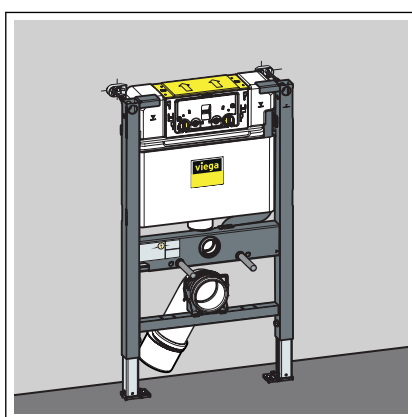
WSKAZÓWKA! Zestaw mocujący Prevista Dry zamontować zgodnie z instrukcją obsługi zestawu mocującego.



➤ Odkręcić nóżki stelaża kluczem płaskim.



- Zaznaczyć wysokość stelaża według oznaczenia górnej krawędzi gotowej posadzki.
- Przykręcić nóżki stelaża kluczem płaskim.

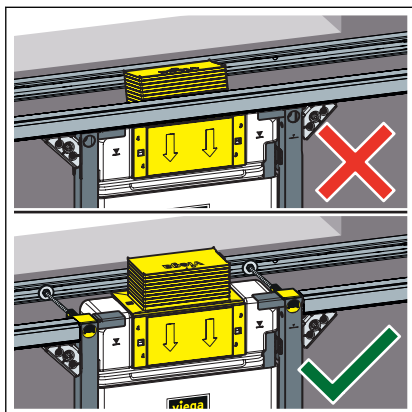


- Stelaż jest przymocowany do ściany.

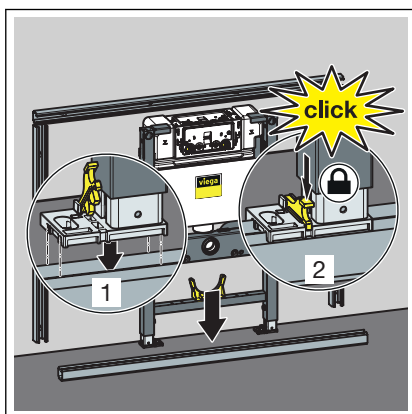
Montaż Prevista Dry Plus



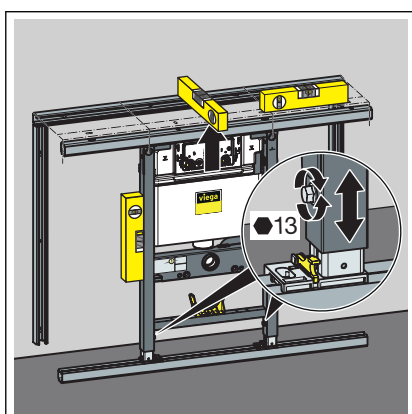
Zamontować konstrukcję podtynkową Prevista Dry Plus zgodnie z instrukcją obsługi systemu Prevista Dry Plus.



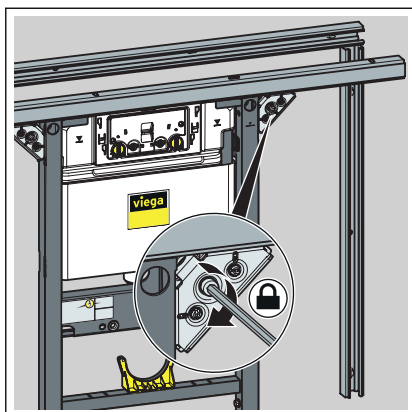
OGŁOSZENIE! W przypadku uruchamiania od góry w stelażu Prevista Dry Plus należy zawsze stosować model zestawu mocującego 8570.49. Nie układać szyny montażowej Prevista Dry Plus przed szybem rewizyjnym. Przymocować szynę montażową z boku do elementu za pomocą łączników szyny.



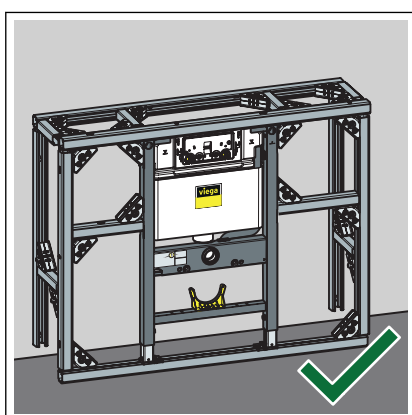
- Ustawić stelaż na szynie podłogowej.
- Nóżki przymocować do szyny podłogowej klipsami.



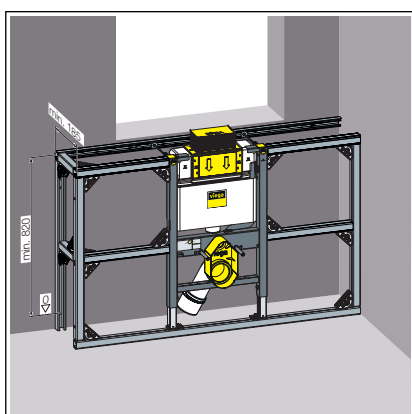
- Ustawić wysokość stelaża za pomocą nóżek.



■ Przymocować stelaż łącznikami szyn Prevista Dry Plus.



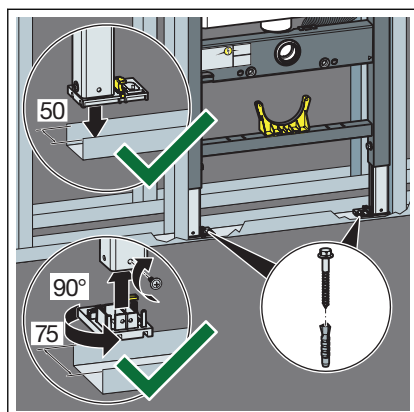
□ Stelaż do WC jest przymocowany do konstrukcji podtynkowej Prevista Dry Plus.



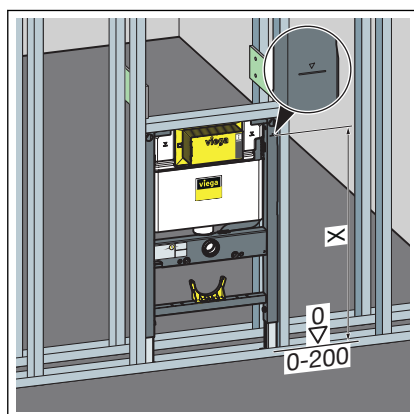
□ Stelaż do WC jest przymocowany do konstrukcji podtynkowej Prevista Dry Plus.

W przypadku uruchamiania od góry wbudowany jest zestaw mocujący nr wzoru 8570.49.

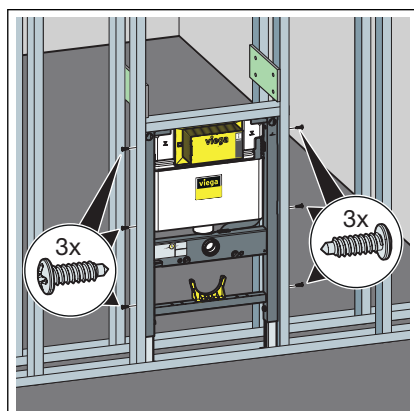
Montaż w ścianie szkieletowej z profili metalowych



- Ustawić stelaż na szynie podłogowej.
- W razie potrzeby zmienić (fabryczne) ustawienie głębokości nóżek z 50 mm na 75 mm.
- Odkręcić i wyciągnąć nóżki.
- Przekręcić nóżki o 90°.
- Przykręcić nóżki do profilu ściany.

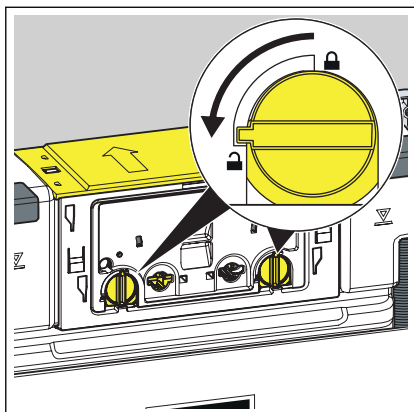


- Zaznaczyć wysokość stelaża według oznaczenia górnej krawędzi gotowej posadzki.

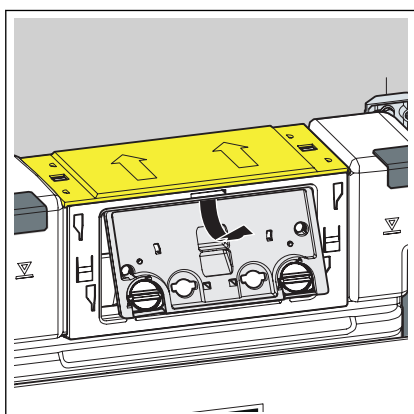


- Stelaż przymocować za pomocą dołączonych śrub do profilu ściany.

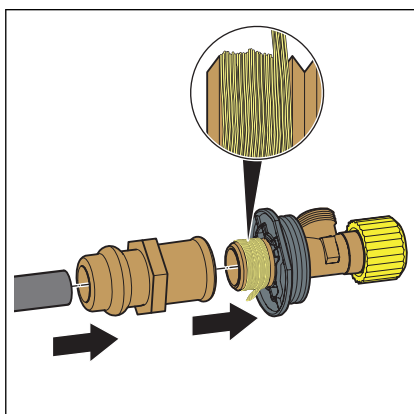
3.2.2 Podłączenie spłuczki podtynkowej



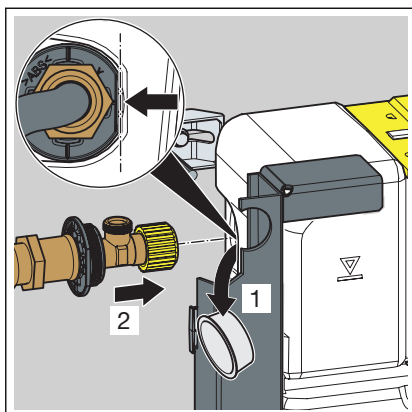
- Blokadę płytki maskującej przekręcić o 90° w lewo.



- Zdjąć płytkę maskującą.

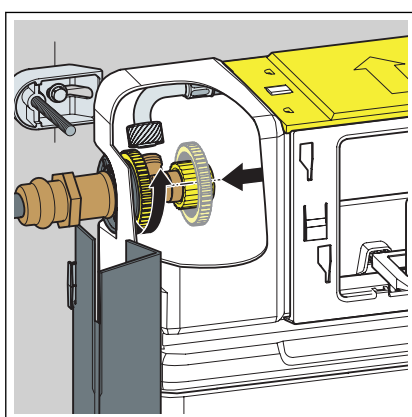


- Założyć złączkę zaprasowywaną na dopływie wody.
- Zaprasować połączenie.
- Uszczelnić połączenia gwintowane zaworu kąтового.
- Wkręcić zawór kątowy w gwint złączki.

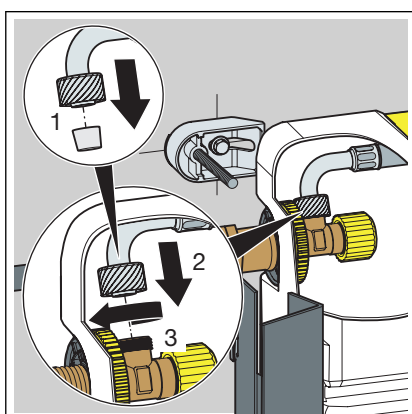


- Usunąć zaślepkę.
- Włożyć zawór kątowy do spłuczki.

WSKAZÓWKA! Zwrócić uwagę na prawidłowe osadzenie zaworu kąтового.



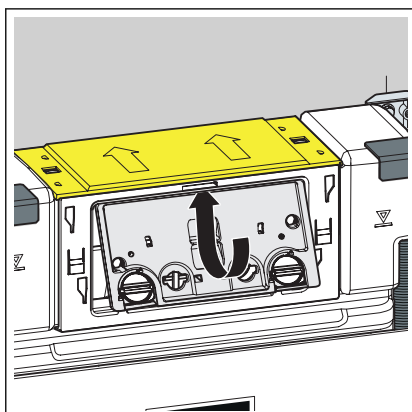
- Połączyć ze sobą zawór kątowy i spłuczkę za pomocą nakrętki kontrolującej.



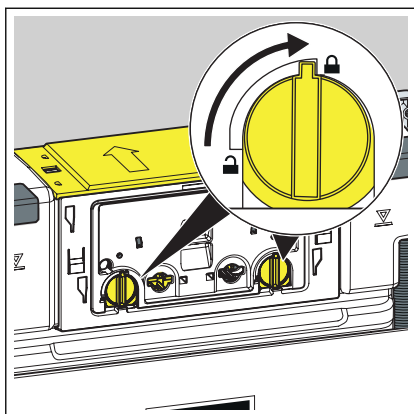
- Usunąć zaślepkę ochronną z węża dopływu wody.
- Skręcić ze sobą ręcznie wąż dopływu wody i zawór kątowy.

WSKAZÓWKA! Jeżeli przycisk uruchamiający WC ma być zamontowany z elektronicznym mechanizmem spłukiwania, to spłukiwanie oszczędne należy ustawić na 2 litry.

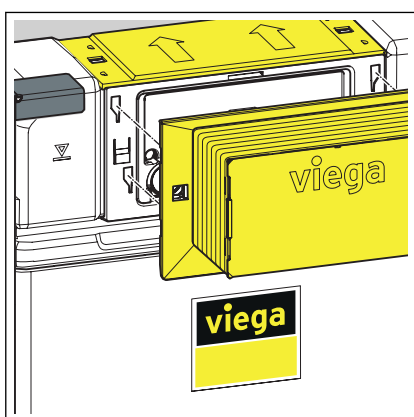
- W razie potrzeby ustawić ilość spłukiwania, ↪ *Rozdział 3.2.6 „Ustawienie ilości spłukiwania“ na stronie 23.*



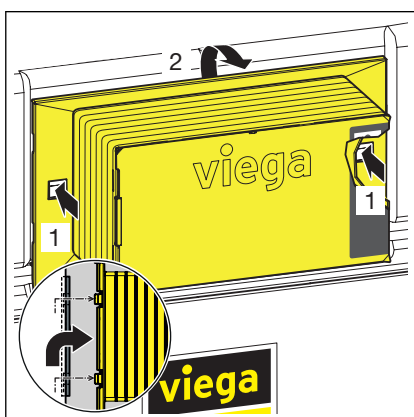
- Włożyć płytkę maskującą do spłuczki.



► Blokadę płytki maskującej przekręcić o 90° w prawo.

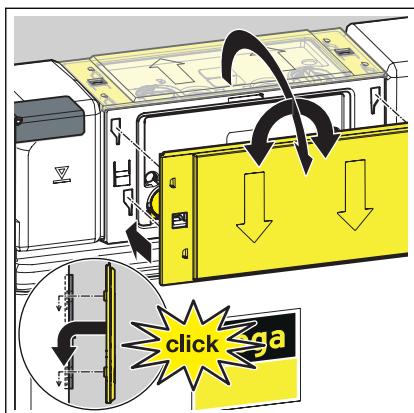


► Założyć szyb rewizyjny na płytkę maskującą.

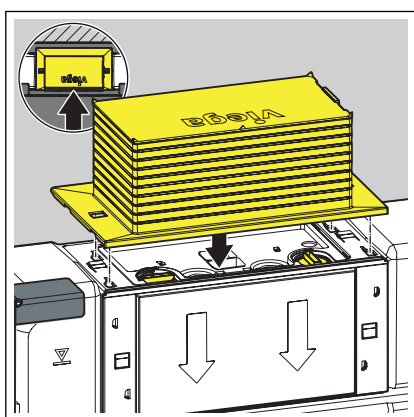


Aby zdjąć z powrotem szyb rewizyjny, należy wcisnąć boczne klipsy mocujące.

Przemontowanie na uruchamianie od góry

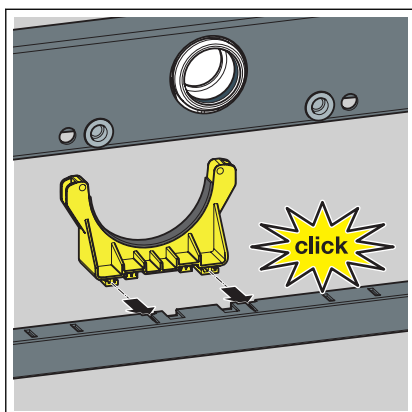


► Zdjąć osłonę i włożyć ją z przodu.

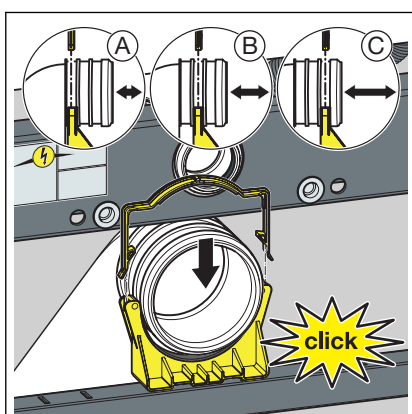


► Założyć szyb rewizyjny na płytkę maskującą.

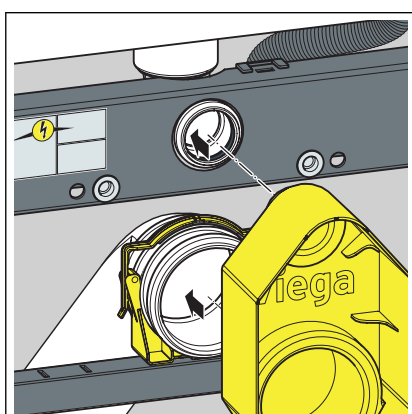
3.2.3 Montaż łuku odpływowego



- Włożyć uchwyt łuku odpływowego.



- Włożyć łuk odpływowy na odpowiednią głębokość.
- Przymocować łuk odpływowy pałąkiem.



- Założyć osłonę zabezpieczającą.

3.2.4 Podłączenie elektryczne/podłączenie wody (opcja)



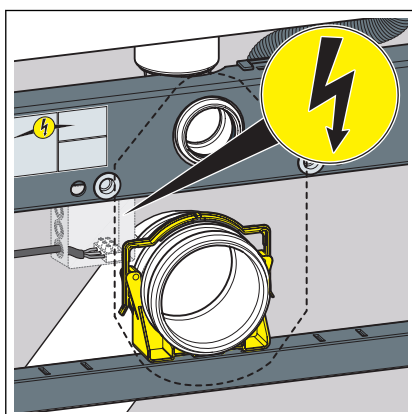
NIEBEZPIECZEŃSTWO! **Zagrożenie przez prąd elektryczny**

Porażenie prądem elektrycznym może spowodować poparzenia i ciężkie obrażenia, nawet ze skutkiem śmiertelnym.

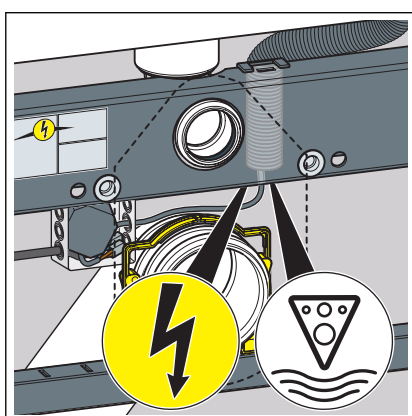
- Prace w instalacji elektrycznej może wykonywać wyłącznie wykwalifikowany elektryk.
- Przed przystąpieniem do prac przy elementach elektrycznych odłączyć napięcie zasilania.
- Przed podłączeniem zasilacza odłączyć napięcie zasilania.



Zasilacz można umieścić w dowolnym miejscu w pustej puszcze.

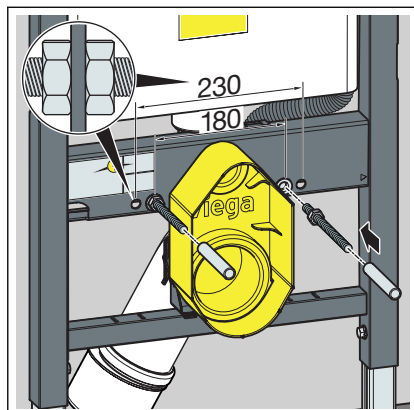


- Ułożyć przewód zasilający elektrycznego przycisku uruchamiającego do puszek instalacyjnej.



- Kabel zasilacza elektrycznego przycisku uruchamiającego przełożyć przez rurę osłonową.
- Przewód wody do WC z funkcją mycia ułożyć przez rurę osłonową.

3.2.5 Ustawienie i obudowanie stelaża WC

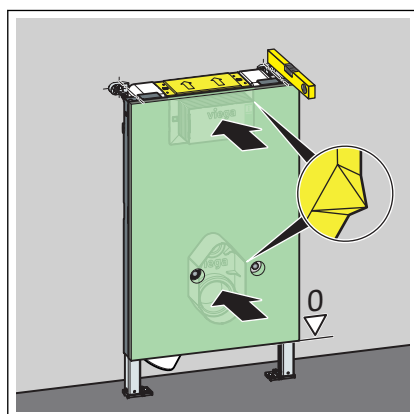


- Wkręcić ręcznie śruby.

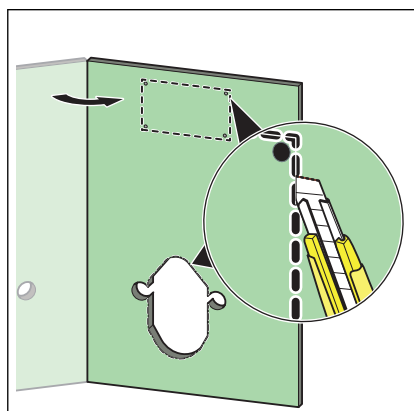
Przy rozstawie 180 mm: śruby przed stelażem skontrolować nakrętką.

Przy rozstawie 230 mm: śruby przed i za stelażem skontrolować nakrętką.

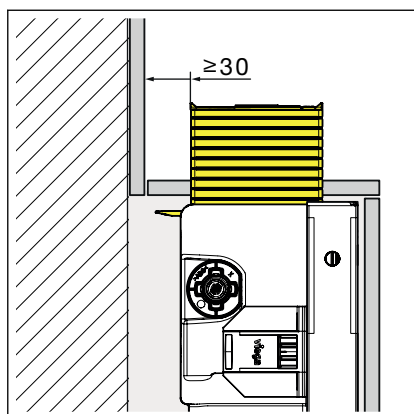
- Założyć na śruby zaślepki ochronne.



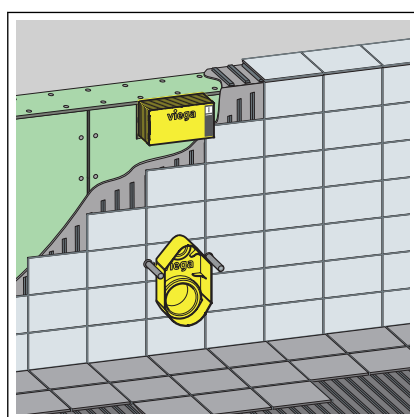
- Docisnąć lekko szyb rewizyjny i osłonę do odpowiedniej płyty okładzinowej, aby zaznaczyć miejsce na otwory.



- Wyciąć otwory na osłonę, szyb rewizyjny i śruby.



- Minimalna odległość od przedniej krawędzi płytki do szybu wynosi 30 mm.



- Obudować stelaż płytami okładzinowymi kartonowo-gipsowymi.

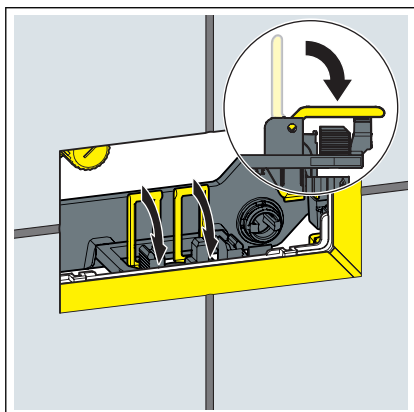
3.2.6 Ustawienie ilości spłukiwania



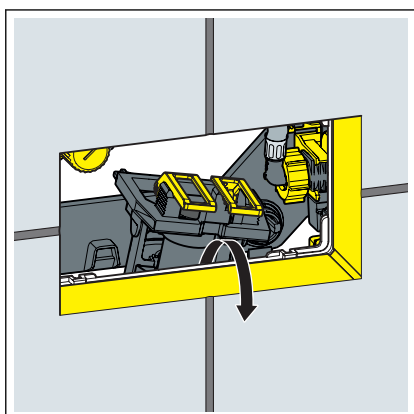
Aby stosować elektroniczny mechanizm spłukiwania, spłukiwanie oszczędne należy ustawić na 2 litry.

Warunki:

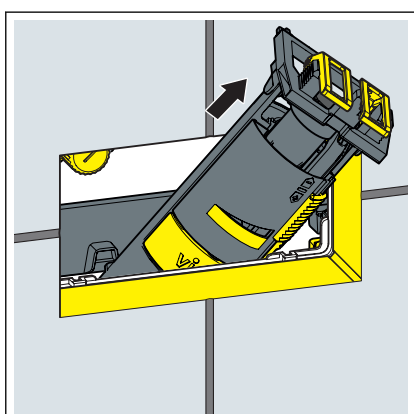
- Istnieje dostęp do słuczki.
- Zamknięto dopływ wody.
- Jest zamontowana miska.
- Łączniki przestawić do przodu.

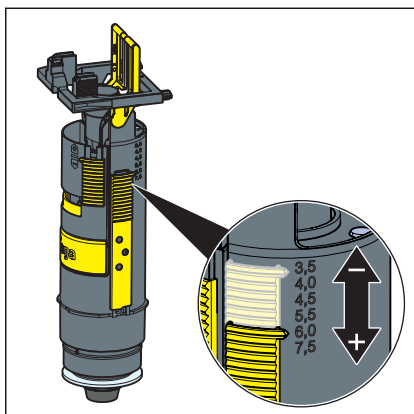


- Podnieść zawór odpływowy.

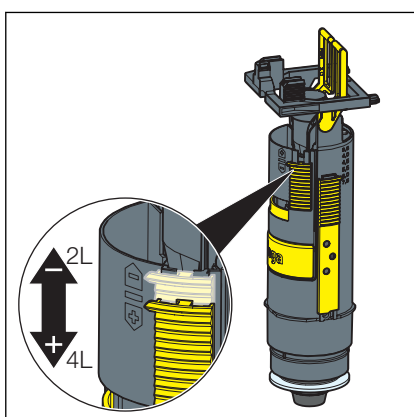


- Wyjąć zawór odpływowy przez otwór rewizyjny.





► Ustawić ilość spłukiwania pełnego na zaworze odpływowym.

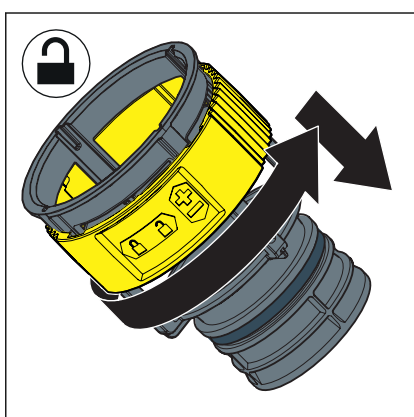


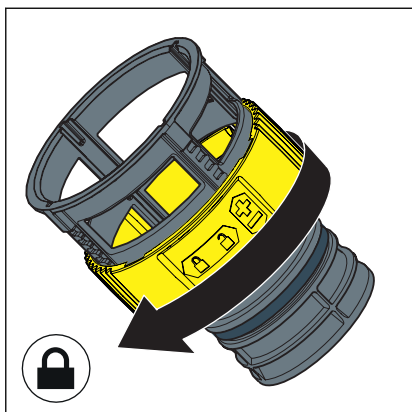
► Ustawić ilość spłukiwania oszczędnego na zaworze odpływowym.

Ustawienie natężenia spłukiwania

Warunki:

- Zawór odpływowy jest zdemontowany.
- Dławik przepływu jest wyjęty.
- Odblokować dławik przepływu.
- Ustawić na dławiku natężenie spłukiwania.





■ Zablokować dławik przepływu.

3.3 Czyszczenie i konserwacja

Czyszczenie i konserwacja spłuczki podtynkowej

Spłuczka podtynkowa jest poddawana stałym obciążeniom mechanicznym, chemicznym i fizycznym. Dlatego elementy należy czyścić w miarę potrzeby i wymieniać uszczelki zaworu odpływowego i napęniającego.

Na obszarach lub w regionach o wysokiej twardości wody, na skutek zwiększonego stężenia soli wapnia lub magnezu na zaworach dopływowych i odpływowych może osadzać się kamień. W zależności od stopnia zakamienienia zawory należy wymienić.

3.4 Utylizacja

Produkt i opakowanie posegregować na odpowiednie grupy materiałów (np. papier, metale, tworzywa sztuczne lub metale nieżelazne) i usunąć je zgodnie z obowiązującymi przepisami.



Viega Sp. z o.o.

info@viega.pl

viega.pl

PL • 2021-03 • VPN200318

