

Instrukcja obsługi

Prevista Dry Stelaż do WC z indywidualną regulacją wysokości zawieszenia miski



do przycisków uruchamiających WC do Prevista

Wzór
8521.32

Rok produkcji (od)
03/2019

viega

Spis treści

1	Informacje na temat instrukcji obsługi	3
	1.1 Grupy docelowe	3
	1.2 Oznaczenie wskazówek	3
	1.3 Wskazówka na temat tej wersji językowej	4
2	Informacje o produkcie	5
	2.1 Normy i przepisy	5
	2.2 Zastosowanie zgodnie z przeznaczeniem	5
	2.2.1 Zakresy zastosowania	5
	2.3 Opis produktu	5
	2.3.1 Przegląd	5
	2.3.2 Zasada działania	6
	2.3.3 Elementy kompatybilne	7
	2.3.4 Dane techniczne	8
	2.4 Wyposażenie	8
3	Obsługa	11
	3.1 Informacje dotyczące montażu	11
	3.1.1 Warunki montażu	11
	3.1.2 Wymiary	12
	3.2 Montaż	12
	3.2.1 Montaż stelaża do WC	12
	3.2.2 Podłączenie spłuczki podtynkowej	20
	3.2.3 Montaż łuku odpływowego	23
	3.2.4 Ustawienie i obudowanie stelaża WC	25
	3.2.5 Wymiana sprężyny gazowej	27
	3.2.6 Ustawienie ilości spłukiwania	27
	3.2.7 Montaż płytki maskującej	30
	3.2.8 Montaż przycisku uruchamiającego	33
	3.2.9 Ograniczenie zakresu regulacji	33
	3.2.10 Naklejenie naklejki ochronnej	34
	3.2.11 Montaż miski WC	35
	3.3 Obsługa	37
	3.4 Czyszczenie i konserwacja	38
	3.5 Utylizacja	39

1 Informacje na temat instrukcji obsługi

Niniejszy dokument jest objęty prawem autorskim. Szczegółowe informacje na ten temat można znaleźć w Internecie na stronie *viega.com/legal*.

1.1 Grupy docelowe

Informacje zawarte w niniejszej instrukcji są skierowane do następujących grup osób:

- instalatorzy instalacji grzewczych i sanitarnych oraz przeszkolony wykwalifikowany personel
- klienci końcowi
- wykonawcy suchej zabudowy

Osoby, które nie posiadają ww. wykształcenia lub kwalifikacji, nie mogą wykonywać prac związanych z montażem, instalacją i ewentualnie konserwacją tego produktu. Ograniczenie to nie dotyczy możliwych wskazówek dotyczących obsługi.

Przy montażu produktów Viega należy przestrzegać ogólnie uznanych zasad techniki oraz instrukcji obsługi Viega.

Przekazanie użytkownikowi

Niniejszy dokument zawiera informacje dotyczące obsługi i pielęgnacji produktu. Po zakończeniu montażu należy go koniecznie przekazać inwestorowi/użytkownikowi.

1.2 Oznaczenie wskazówek

Teksty ostrzeżeń i wskazówek zostały wyodrębnione z tekstu i oznaczone w sposób szczególny odpowiednimi piktogramami.



NIEBEZPIECZEŃSTWO!

Ostrzega przed możliwymi śmiertelnymi obrażeniami.



OSTRZEŻENIE!

Ostrzega przed możliwymi ciężkimi obrażeniami.



UWAGA!

Ostrzega przed możliwymi obrażeniami.

**OGŁOSZENIE!**

Ostrzega przed możliwymi uszkodzami materialnymi.



Dodatkowe wskazówki i porady.

1.3 Wskazówka na temat tej wersji językowej

Niniejsza instrukcja obsługi zawiera ważne informacje na temat wyboru produktu i systemu, montażu, oddania do użytku i używania zgodnie z przeznaczeniem oraz w razie potrzeby na temat czynności konserwacyjnych. Informacje na temat produktów, ich właściwości i zasad stosowania opierają się na obowiązujących aktualnie normach europejskich (np. EN) i/lub niemieckich (np. DIN/DVGW).

Niektóre fragmenty tekstu mogą zawierać odniesienia do europejskich/niemieckich przepisów technicznych. Dla innych krajów przepisy te należy traktować jako zalecenia, o ile nie obowiązują w nich odpowiednie krajowe wymagania. Krajowe ustawy, standardy, przepisy, normy i inne regulacje techniczne mają pierwszeństwo przed niemieckimi/europejskimi przepisami podanymi w niniejszej instrukcji. Przedstawione tu informacje nie mają mocy wiążącej dla innych krajów i regionów, zatem należy je traktować jako pomoc.

2 Informacje o produkcie

2.1 Normy i przepisy

Poniższe normy i przepisy obowiązują w Niemczech i krajach europejskich. Normy krajowe są podane na stronie internetowej viega.pl/normy.

Przepisy z punktu: Zakresy zastosowania/warunki montażu

Zakres obowiązywania/wskaźówka	Przepisy obowiązujące w Niemczech
Odpowiednie ściany murowane	EN 1996-1-1
Odpowiednie ściany betonowane	DIN 1045
Odpowiednie profile ścian działowych	DIN 18183

2.2 Zastosowanie zgodnie z przeznaczeniem

2.2.1 Zakresy zastosowania

Stelaż do WC Prevista Dry nadaje się do montażu na konstrukcjach ściennych i profilach ścian działowych zgodnych z przepisami z punktu ↪ „Przepisy z punktu: Zakresy zastosowania/warunki montażu“ na stronie 5 i można go używać w konstrukcji podtynkowej Prevista Dry Plus.

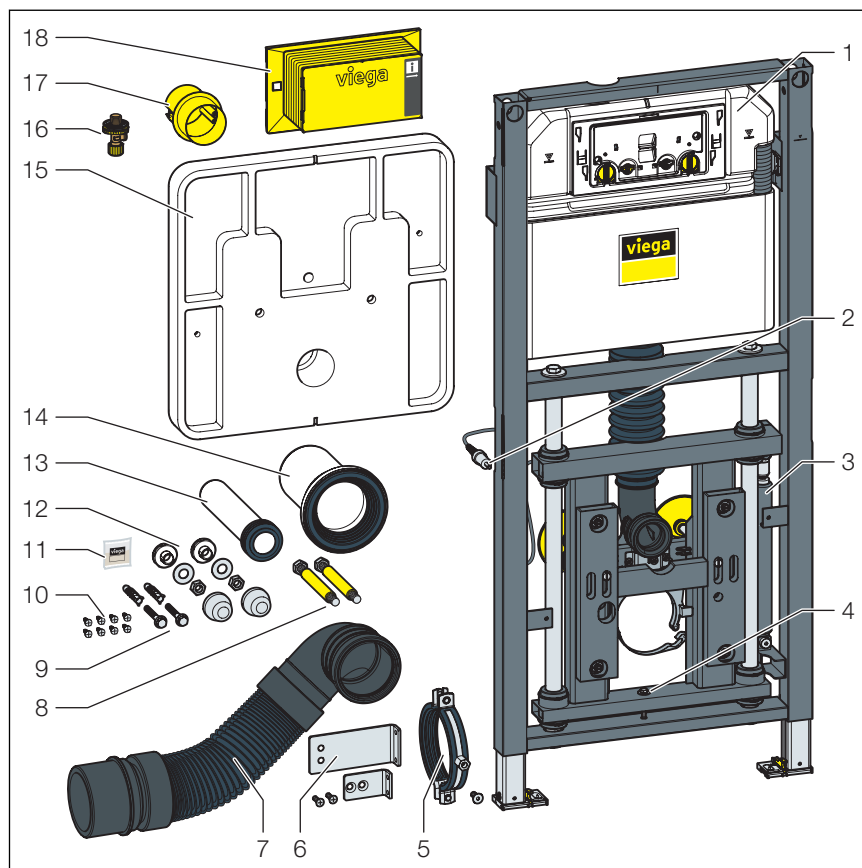
Wysokość siedzenia można ustawić indywidualnie w zakresie 80 mm (310 – 390 mm).

Obsługa stelaża do WC jest możliwa od masy łącznej wynoszącej przynajmniej 60 kg (ciężar ciała i miski WC).

2.3 Opis produktu

2.3.1 Przegląd

Stelaż do WC posiada następujące wyposażenie:


Rys. 1: Elementy

- 1 Słuczka podtynkowa 3H
- 2 Siłownik hydrauliczny z węzłem hydraulicznym i elementem uruchamiającym
- 3 Sprężyna gazowa
- 4 Zabezpieczenie transportowe
- 5 Uchwyt na łuk odpływowy
- 6 Kątownik mocujący do łuku odpływowego
- 7 Łuk odpływowy
- 8 Śruby do mocowania wyposażenia sanitarnego (rozstaw 180 mm)
- 9 Śruby i kołki do przymocowania do podłogi
- 10 Śruby do przymocowania na profilu
- 11 Smar silikonowy
- 12 Zestaw montażowy do miski WC
- 13 Rura słuczzkowa
- 14 Króciec przyłączeniowy WC z uszczelką wargową
- 15 Pianka
- 16 Zawór kątowy
- 17 Puszka do przycisku wyzwalającego
- 18 Osłona szybu rewizyjnego

2.3.2 Zasada działania

Stelaż do WC z regulacją wysokości działa za pomocą sprężyny gazowej bez żadnej elektroniki.

Sprężyna gazowa umożliwia płynną zmianę wysokości WC.



UWAGA! **Niebezpieczeństwo przygniecenia**

Podczas regulacji wysokości płytką maskującą przesuwają się równoległe do powierzchni ściany. Dlatego nad i pod płytką maskującą istnieje niebezpieczeństwo obrażeń wskutek przygniecenia.

- Nie zbliżać dłoni i stóp do miejsc groźących obrażeniami.

Opuszczanie WC

Po wciśnięciu przycisku uruchamiającego przy obciążeniu min. 60 kg (masa ciała i miski WC) można opuścić miskę o maks. 80 mm.

Podnoszenie WC

Po wciśnięciu przycisku uruchamiającego bez obciążenia miski WC sprężyna gazowa podnosi WC o maks. 80 mm.

2.3.3 Elementy kompatybilne

Stelaż do WC pasuje do wszystkich misek WC, również do misek dla osób niepełnosprawnych.

Stelaż do WC można rozszerzyć o następujące kompatybilne elementy:

- element mocujący Prevista Dry
- zestaw mocujący Prevista Dry nr wzoru 8570.36
- zestaw mocujący Prevista Dry nr wzoru 8573
- zestaw mocujący Prevista Dry Plus nr wzoru 8570.49
- przyłącze do zestawu akcesoriów elektronicznych nr wzoru 8655.11

- Zamontować elementy zgodnie z instrukcją obsługi danego elementu.

Odciąg zapachów

Odciąg zapachów umożliwia zmniejszenie nieprzyjemnych zapachów w łazienkach bez okien i często używanych toaletach. Odciąg zapachów podłącza się bezpośrednio do wentylacji.

2.3.4 Dane techniczne

Dane produktu

Wysokość siedzenia	ok. 420–500 mm ¹⁾
Konstrukcja ściany (z glazurą)	maks. 45 mm
Masa opuszczania (masa ciała + ciężar miski)	min. ok. 60 kg
Masa wporu	maks. ok. 28 kg
Siła wyzwolenia przycisku uruchamiającego	ok. 30 N
Obciążenie pośrodku miski	maks. 400 kg

¹⁾ przy fabrycznej wysokości mocowania 340–420 mm

Ilość splukiwania

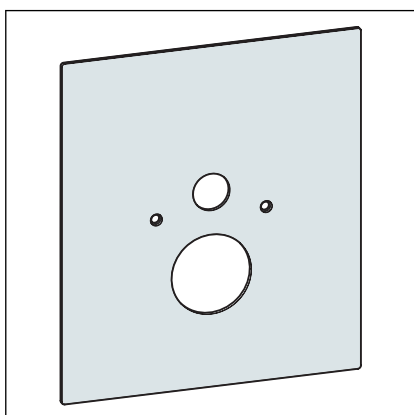
Splukiwanie oszczędne	Ustawienie fabryczne	ok. 3 l
	Zakres ustawienia	ok. 2–4 l
Splukiwanie pełne	Ustawienie fabryczne	ok. 6 l
	Zakres ustawienia	ok. 3,5–7,5 l

Ciśnienie wody

Ciśnienie wody min.	15 kPa (0,15 bar)
Ciśnienie wody maks.	1000 kPa (10 bar)

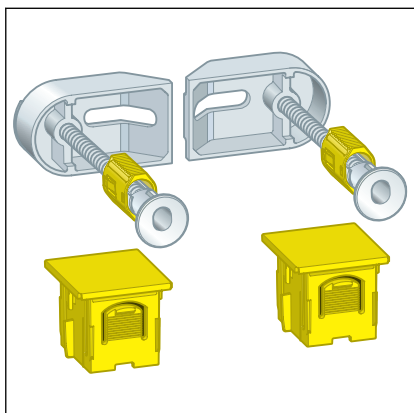
2.4 Wyposażenie

Potrzebne wyposażenie



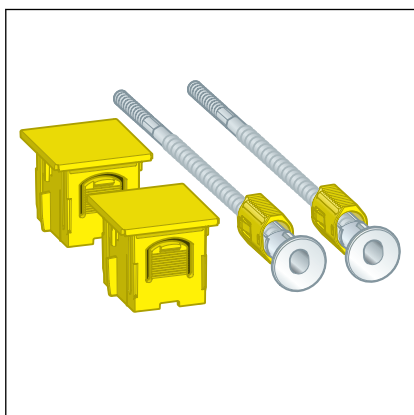
Stelaż do WC jest dostarczany bez płytki maskującej. Do montażu jest potrzebna płytka maskująca nr wzoru 8570.39.

Wyposażenie opcjonalne

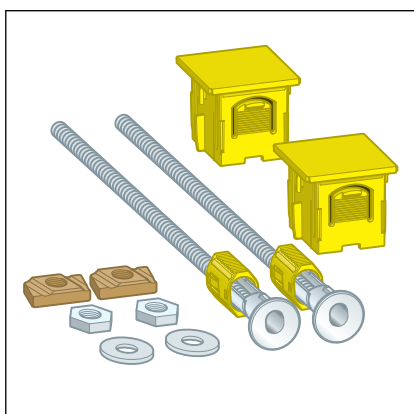


Do montażu firma Viega zaleca zestaw mocujący Prevista Dry.

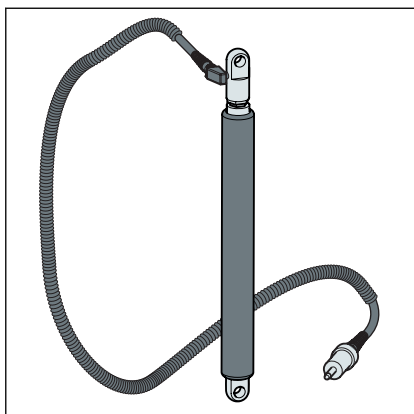
Zestaw mocujący Prevista Dry, nr wzoru 8570.36 do mocowania stelaży Prevista Dry, do montażu pojedynczego/szeregowego, montażu pojedynczego bezpośrednio na ścianie budynku oraz montażu narożnego na masywnych lub metalowych konstrukcjach szkieletowych.



Zestaw mocujący Prevista Dry nr wzoru 8573 do montażu pojedynczego stelaży Prevista Dry na ścianie murowanej.



Zestaw mocujący Prevista Dry Plus nr wzoru 8570.49 do montażu pojedynczego stelaży Prevista Dry na Prevista Dry Plus.



W przypadku montażu miski WC ważącej powyżej 28 kg konieczna jest dodatkowo sprężyna gazowa, nr wzoru 8580.6. Sprężyna ta zastępuje sprężynę gazową znajdującą się w komplecie.

3 Obsługa

3.1 Informacje dotyczące montażu

3.1.1 Warunki montażu

Odpowiednie ściany

- ściany murowane
- ściany betonowe
- ściany z profili metalowych
- konstrukcje podtynkowe Prevista Dry Plus

Konstrukcje ściennie muszą spełniać wymagania przepisów z punktu ↪ „Przepisy z punktu: Zakresy zastosowania/warunki montażu“ na stronie 5.

Stelaż do WC wolno montować wyłącznie na równej ścianie.

Wysokość

Należy zachować zaznaczoną wysokość górnej krawędzi gotowej posadzki.

Głębokość montażu

Głębokość montażu wynosi maksymalnie 200 mm.

Miska WC

Stelaż do WC można stosować wyłącznie w połączeniu z WC podwieszanym (rozstaw mocowania 180 mm).

Przyłącze wody

Do stelaża do WC potrzebne jest przyłącze wody R $\frac{1}{2}$ ".



OGŁOSZENIE!

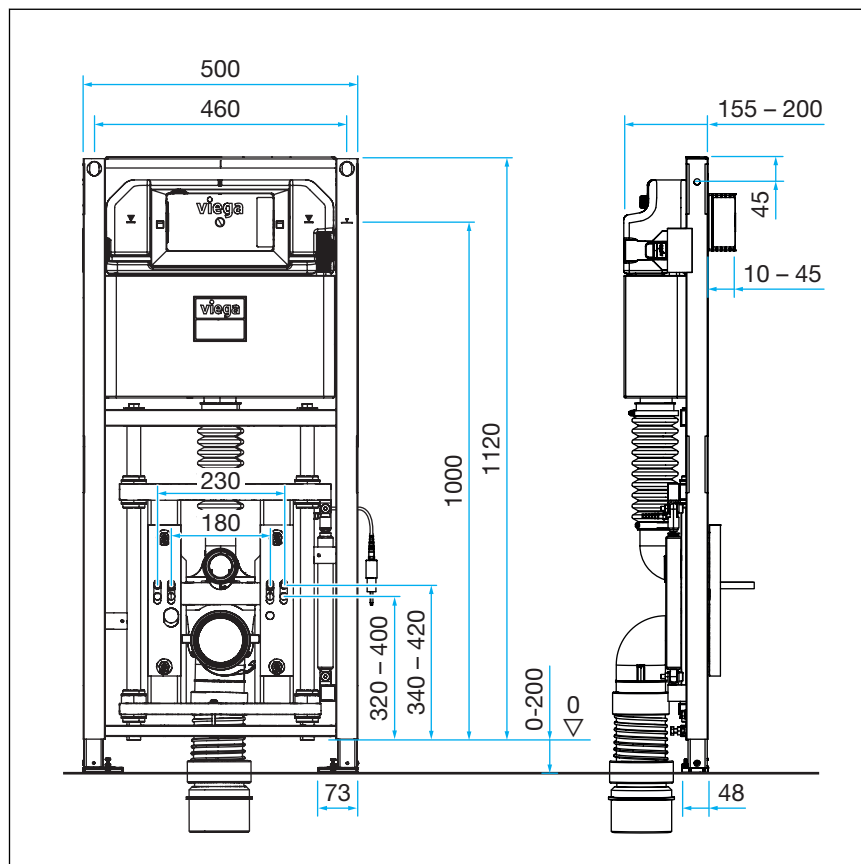
Do podłączenia wody zawsze stosować nowego, dołączonego zestawu węży. Nie używać starych zestawów węży.

Wersje spłukiwania

W stelażu do WC można zamontować spłukiwanie zdalne, spłukiwanie elektryczne, bądź sensorowe przyciski uruchamiające. Kable do elektrycznych wersji spłukiwania trzeba ułożyć przed obłożeniem stelaża płytą.

Do przygotowania spłukiwania zdalnego konieczna jest odpowiednia rura osłonowa.

3.1.2 Wymiary

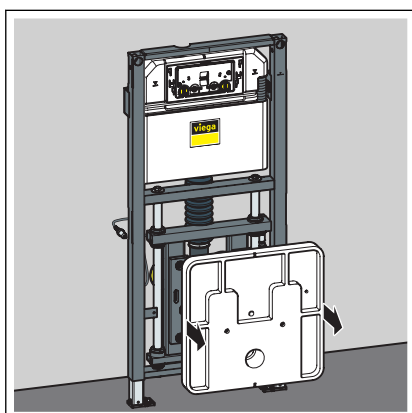


Rys. 2: Rysunek z wymiarami

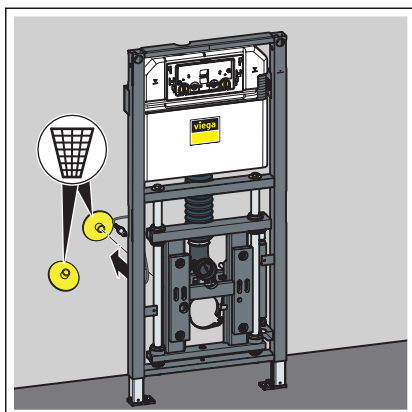
3.2 Montaż

3.2.1 Montaż stelaża do WC

Przygotowanie stelaża do WC



- Szablon montażowy zdjąć ze stelaża.



- Zdjąć ze śrub i wyrzucić zabezpieczenia transportowe.

Montaż na ścianie murowanej

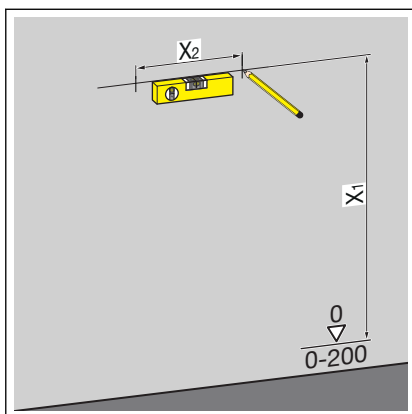


Ściany murowane lub betonowe

Przy montażu kilku stelaży do WC w odstępie > 500 mm firma Viega zaleca użycie konsoli pośredniej Prevista Dry (nr wzoru 8570.48). Przy montażu przestrzegać instrukcji obsługi konsoli pośredniej.

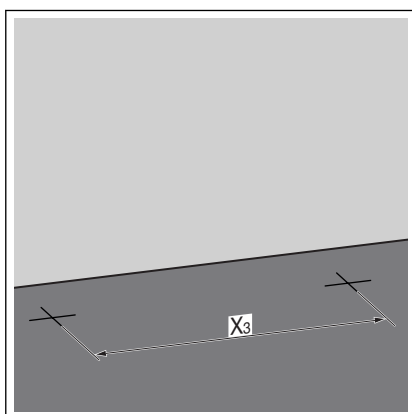


Do montażu firma Viega zaleca zestaw mocujący Prevista Dry.



➤ Odmierzyć i zaznaczyć punkty mocowania.

- X1: 1100 mm
- X2: 460 mm



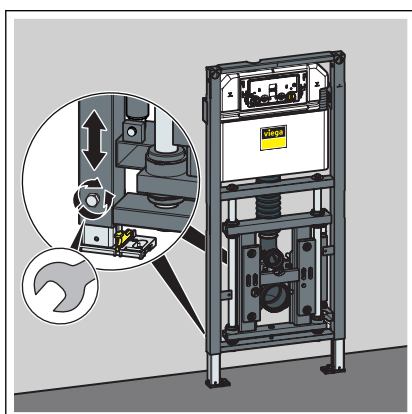
➤ Odmierzyć i zaznaczyć punkty mocowania na podłodze.

- X3: 375 mm

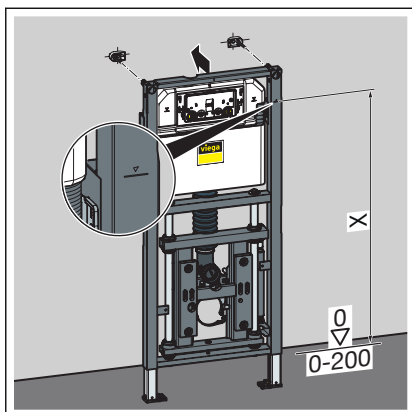
➤ Wywiercić otwory.

➤ Włożyć kołki.

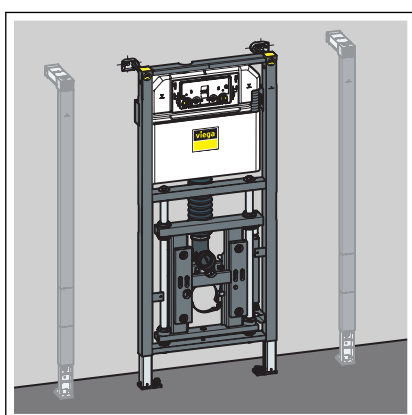
WSKAZÓWKA! Zestaw mocujący Prevista Dry zamontować zgodnie z instrukcją obsługi zestawu mocującego.



➤ Odkręcić nóżki stelaża kluczem płaskim.



- Zaznaczyć wysokość stelaża według oznaczenia górnej krawędzi gotowej posadzki.
 - X: 1000 mm
- Przykręcić nóżki stelaża kluczem płaskim.

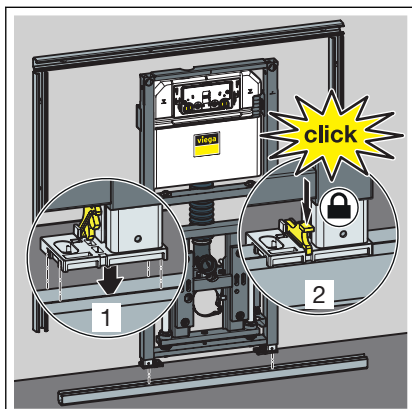


- Stelaż jest przymocowany do ściany.

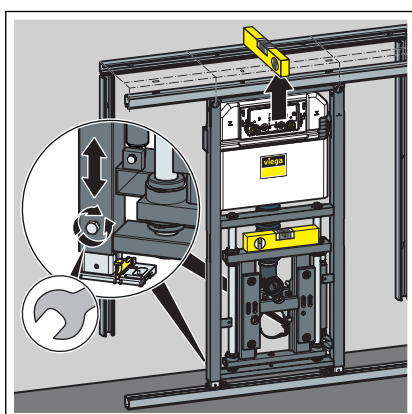
Montaż Prevista Dry Plus



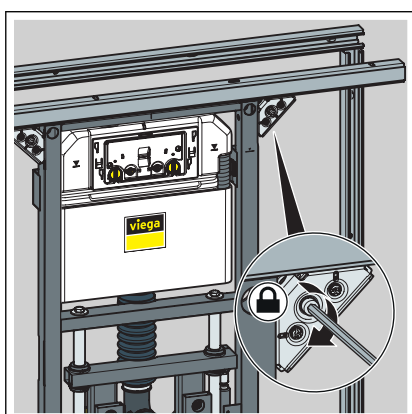
Zamontować konstrukcję podtynkową Prevista Dry Plus zgodnie z instrukcją obsługi systemu Prevista Dry Plus.



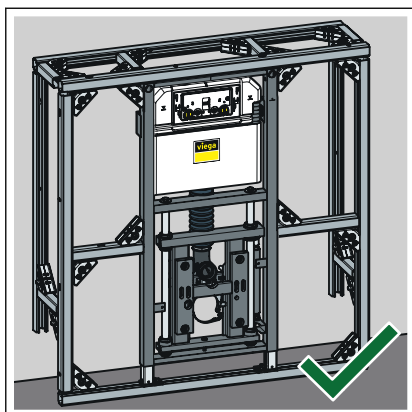
- Ustawić stelaż na szynie podłogowej.
- Nóżki przymocować do szyny podłogowej klipsami.



- Ustawić wysokość stelaża za pomocą nóżek.

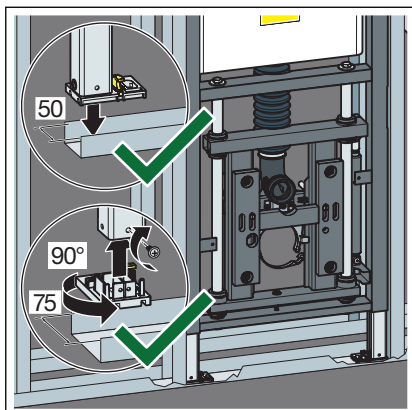


- Przymocować stelaż łącznikami szyn Prevista Dry Plus.

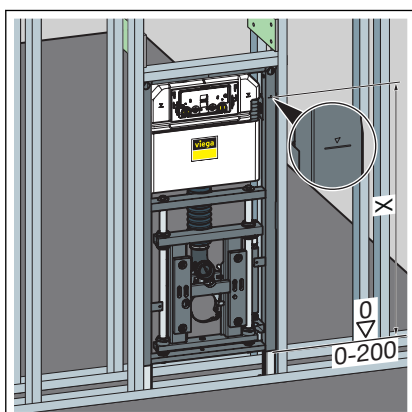


- Stelaż jest przymocowany do konstrukcji podtynkowej Pre-vista Dry Plus.

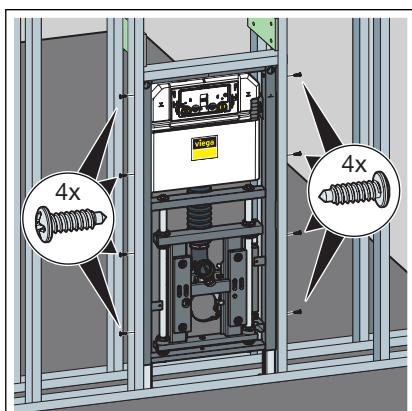
Montaż w ścianie szkieletowej z profili metalowych



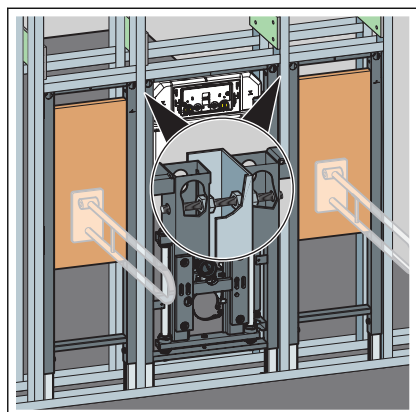
- Ustawić stelaż na szynie podłogowej.
- W razie potrzeby zmienić (fabryczne) ustawienie głębokości nóżek z 50 mm na 75 mm.
- Wyciągnąć nóżki i przekręcić je o 90°.
- Przykręcić nóżki do profilu ściany.



- Zaznaczyć wysokość stelaża według oznaczenia górnej krawędzi gotowej posadzki.
 - X: 1000 mm

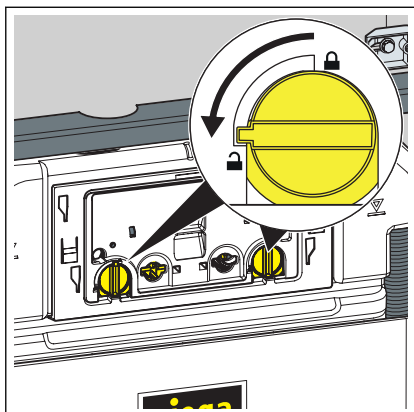


- Stelaż przymocować za pomocą dołączonych śrub do profilu ściany.

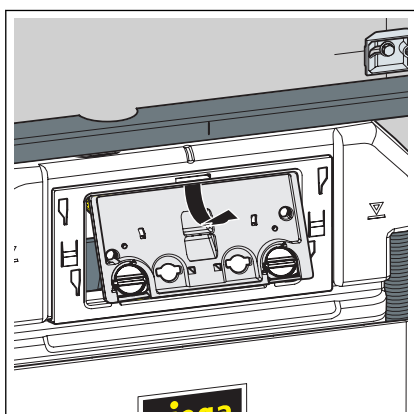


- W razie potrzeby kolejne stelaże połączyć ze stelażem przez profil.

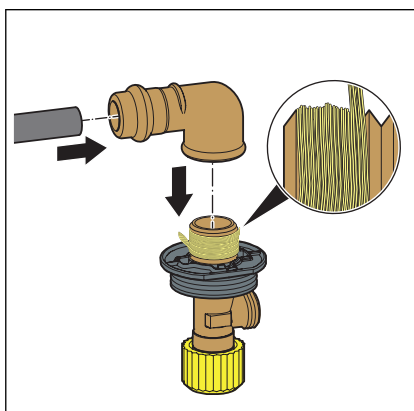
3.2.2 Podłączenie spłuczki podtynkowej



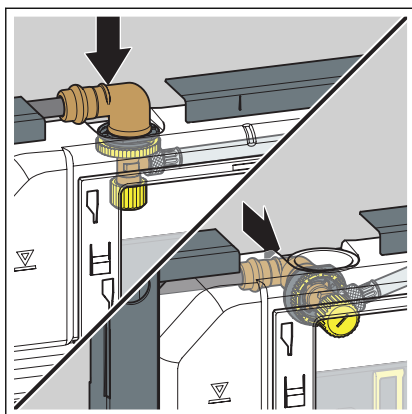
- Blokadę płytki maskującej przekręcić o 90° w lewo.



- Zdjąć płytkę maskującą.

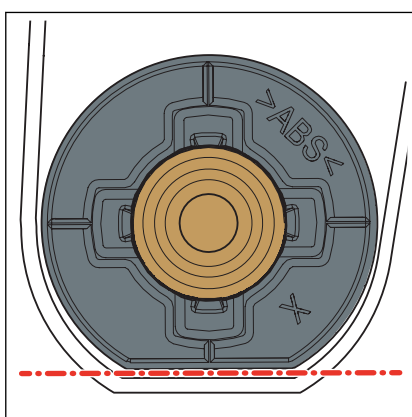


- Założyć złączkę zaprasowywaną na dopływie wody.
- Zaprasować połączenie.
- Uszczelnić połączenia gwintowane zaworu kąтового.
- Wkręcić zawór kątowy w gwint złączki.

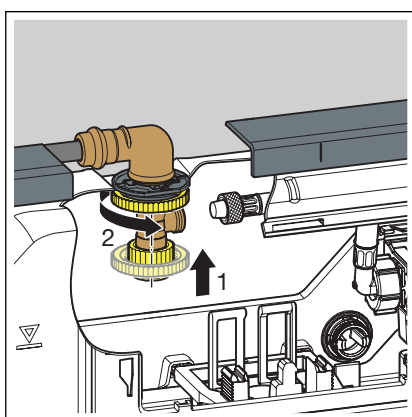


WSKAZÓWKA! W przypadku spłuczki podtynkowej 3H zawór kątowy można zamontować od góry lub od tyłu.

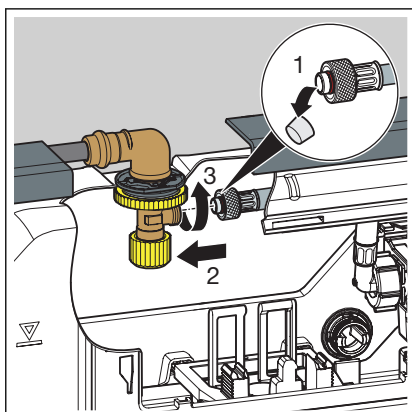
- Usunąć zaślepkę.
- Włożyć zawór kątowy do spłuczki.



WSKAZÓWKA! Zwrócić uwagę na prawidłowe osadzenie zaworu kąowego.



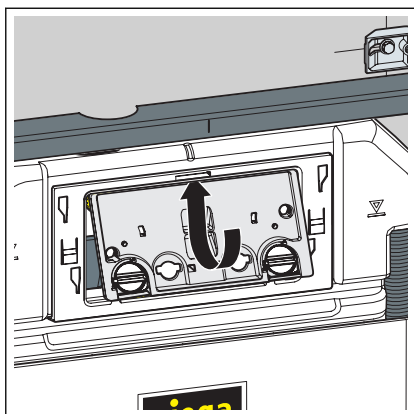
- Połączyć ze sobą zawór kątowy i spłuczkę za pomocą nakrętki kontrolującej.



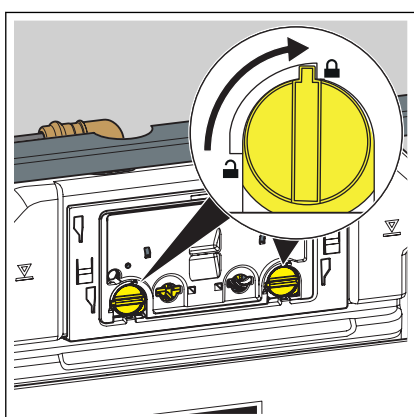
- Usunąć zaślepkę ochronną z węża dopływu wody.
- Skręcić ze sobą ręcznie wąż dopływu wody i zawór kątowy.

WSKAZÓWKA! Jeżeli przycisk uruchamiający WC ma być zamontowany z elektronicznym mechanizmem spłukiwania, to spłukiwanie oszczędne należy ustawić na 2 litry.

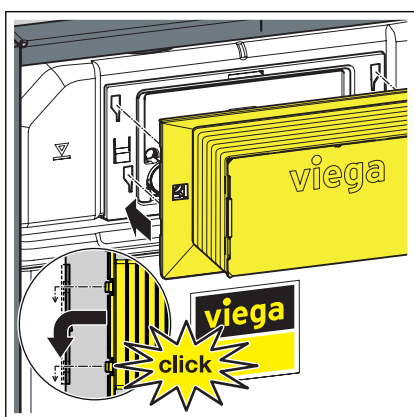
- W razie potrzeby ustawić ilość spłukiwania, ↪ *Rozdział 3.2.6 „Ustawienie ilości spłukiwania” na stronie 27.*



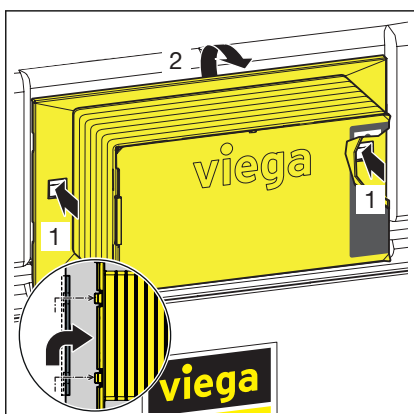
➤ Włożyć płytkę maskującą do spłuczki.



➤ Blokadę płytki maskującej przekręcić o 90° w prawo.



➤ Założyć szyb rewizyjny na płytkę maskującą.

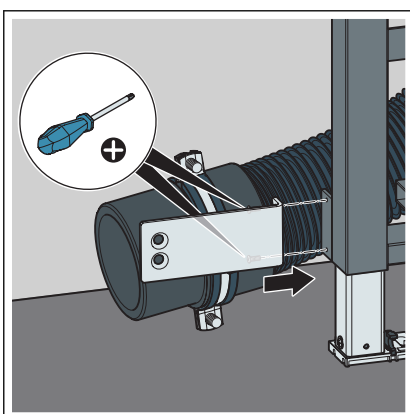
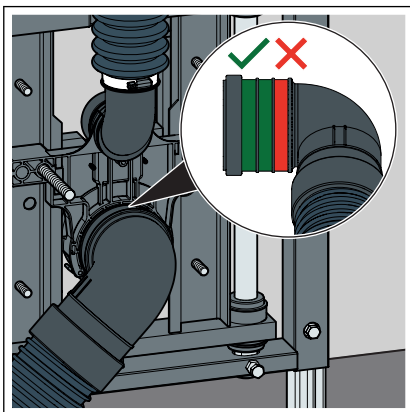


Aby zdjąć z powrotem szyb rewizyjny, należy wcisnąć boczne klipsy mocujące.

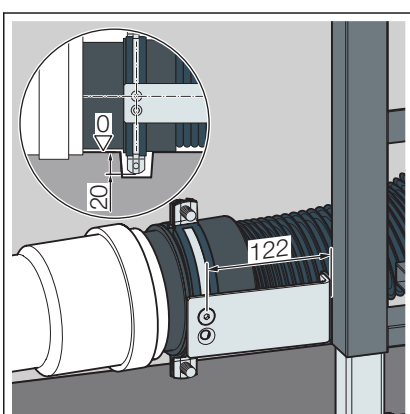
3.2.3 Montaż łuku odpływowego

Podczas montażu nie dopuścić do:

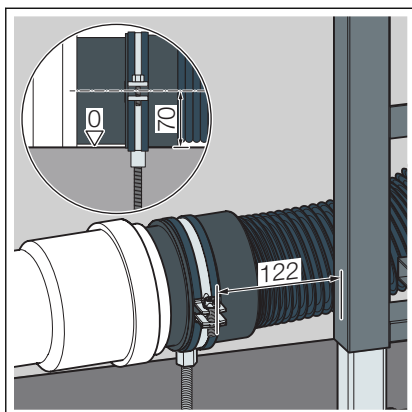
- gromadzenie się wody
- obciążenia rozciągające
- Montaż jest możliwy z lewej lub prawej strony.
- W przypadku mocowania łuku odpływowego po prawej stronie stelaża, umieścić łuk odpływowy zgodnie z rysunkiem.
- Przymocować łuk odpływowy.



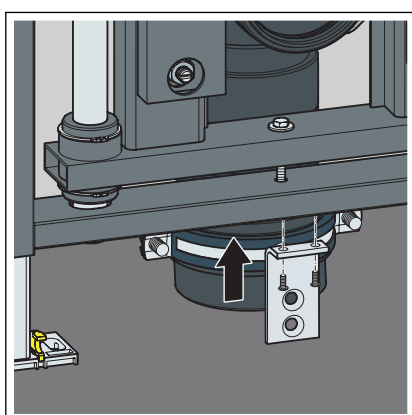
- Przykręcić kątownik mocujący do stelaża.



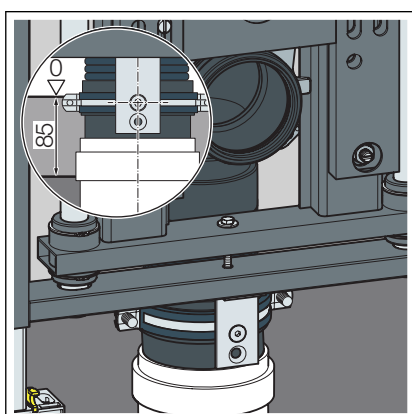
- Przykręcić łuk odpływowy do kątownika mocującego.



- ▶ Alternatywa 1: Łuk odpływowy można przymocować do ściany lub podłogi bez dołączonych materiałów do mocowania, uwzględniając podane wymiary mocowania.

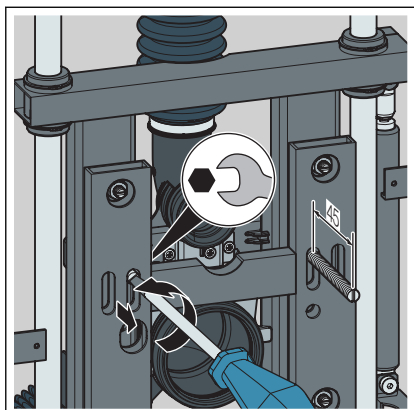


- ▶ Alternatywa 2: Pionowe przejście rury przez strop betonowy. Przykręcić kątownik mocujący do stelaża.

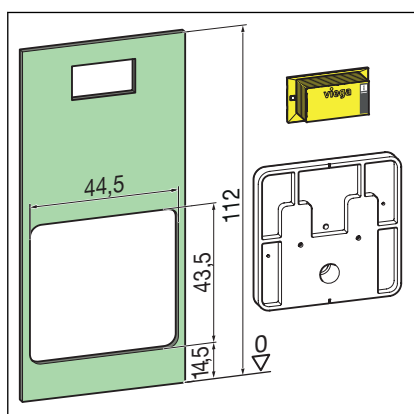


WSKAZÓWKA! W przypadku pionowego przejścia rury przez strop betonowy trzeba użyć łuku odpływowego (nr wzoru 8095, nr kat. 713744). Grubość jastrychu musi wynosić min. 85 mm.

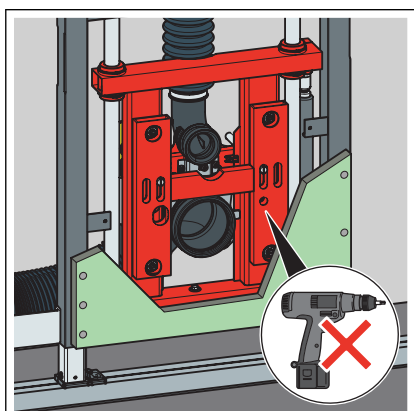
3.2.4 Ustawienie i obudowanie stelaża WC



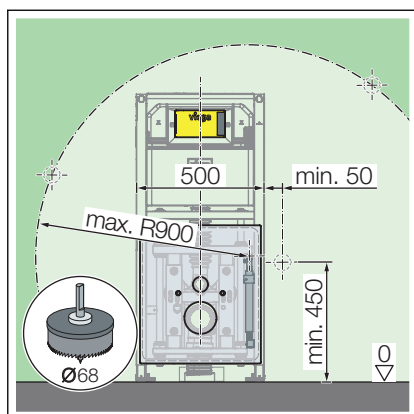
- Wykręcić śruby mocowania WC, aby wystawały ok. 45 mm.



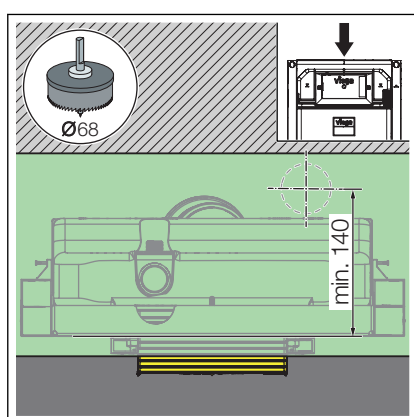
- Wyciąć otwory na szablon montażowy.
- Stelaż obudować odpowiednimi płytami okładzinowymi kartonowo-gipsowymi.



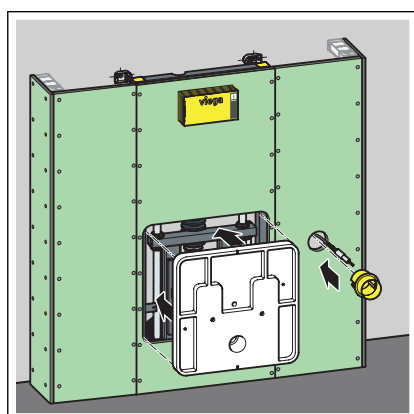
- Płyt okładzinowych nie przykręcać do ramy wewnętrznej z regulacją wysokości!



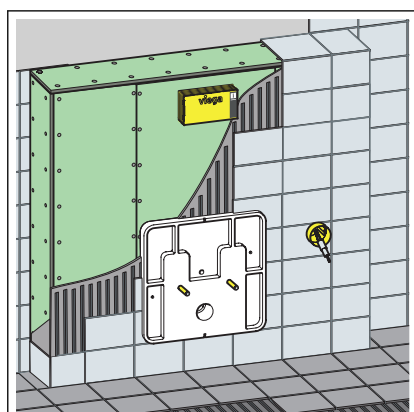
- Z lewej lub prawej strony zaznaczyć miejsce na puszkę podtynkową i wywiercić otwór.



- Jeżeli przycisk uruchamiający ma być zamontowany nad spłuczką, zachować minimalną odległość 140 mm od środka puszkii podtynkowej.



- Zamontować puszkę podtynkową i szablon montażowy.



- Ułożyć płytki do krawędzi puszkii podtynkowej i szablonu montażowego.

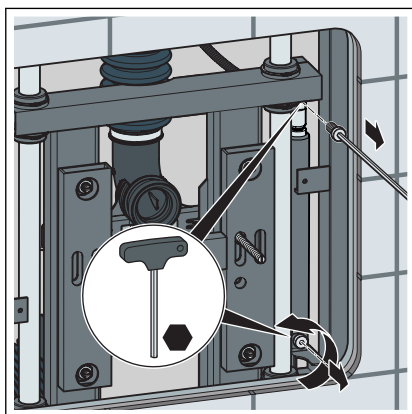
3.2.5 Wymiana sprężyny gazowej



W przypadku montażu miski WC ważącej więcej niż 28 kg zamiast znajdującej się w komplecie sprężyny gazowej stosuje się sprężynę gazową (nr wzoru 8580.6).

Warunki:

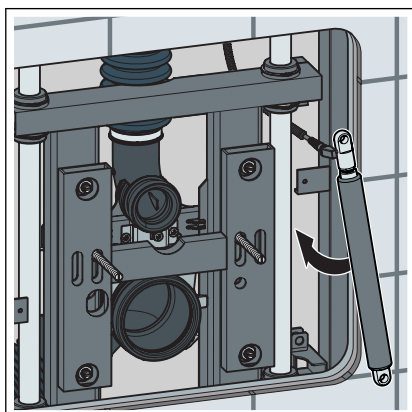
- Miska WC znajduje się w najniższej pozycji
- Następujące elementy są zdemontowane:
 - miska WC
 - płytką maskującą
 - przycisk wyzwalający / mechanizm hydrauliczny
 - ramka maskująca
- Odkręcić górną i dolną śrubę imbusową 5 mm i zdemontować sprężynę gazową.



- Włożyć nową sprężynę gazową i przykręcić ją śrubami imbusowymi.

Zamontować z powrotem następujące elementy:

- ramka maskująca
- przycisk wyzwalający / mechanizm hydrauliczny
- płytką maskującą
- miska WC



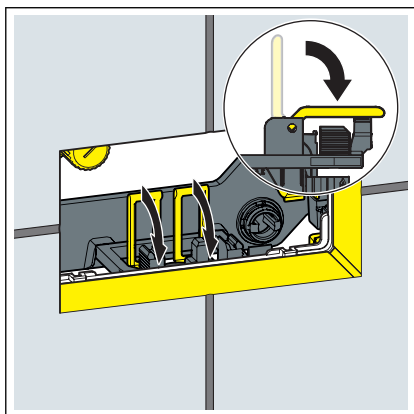
3.2.6 Ustawienie ilości spłukiwania



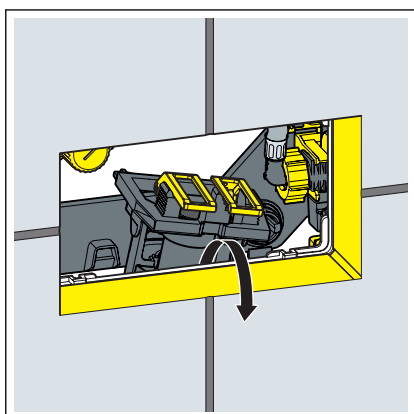
Aby stosować elektroniczny mechanizm spłukiwania, spłukiwanie oszczędne należy ustawić na 2 litry.

Warunki:

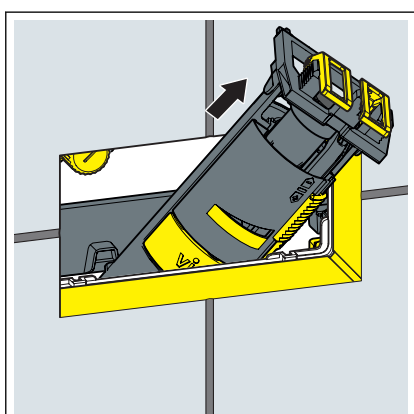
- Istnieje dostęp do spłuczki.
- Zamknięto dopływ wody.
- Jest zamontowana miska.
- Łączniki przestawić do przodu.

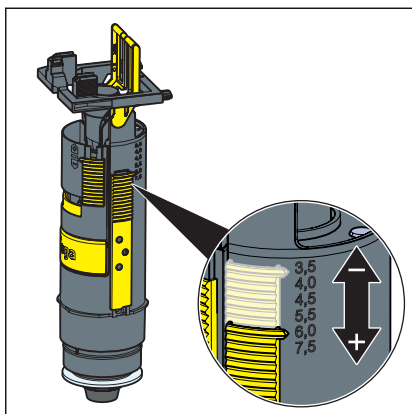


- Podnieść zawór odpływowy.

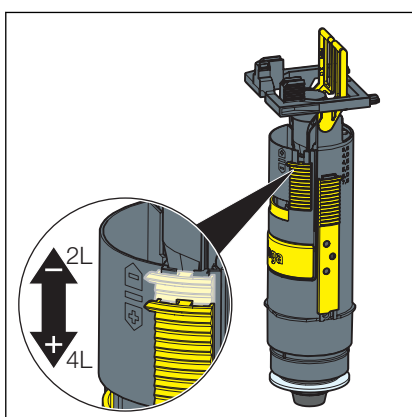


- Wyjąć zawór odpływowy przez otwór rewizyjny.





► Ustawić ilość spłukiwania pełnego na zaworze odpływowym.

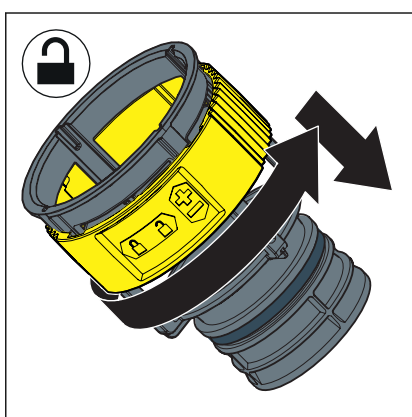


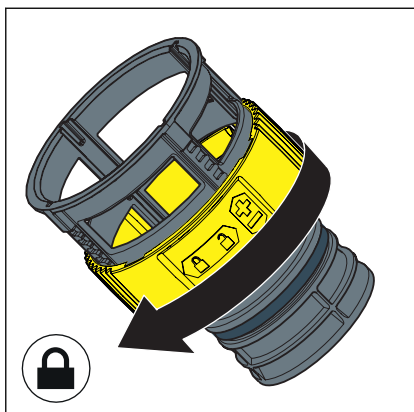
► Ustawić ilość spłukiwania oszczędnego na zaworze odpływowym.

Ustawienie natężenia spłukiwania

Warunki:

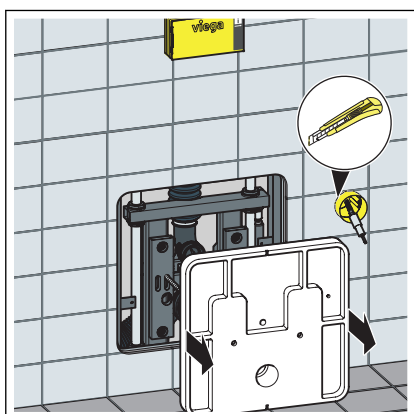
- Zawór odpływowy jest zdemontowany.
- Dławik przepływu jest wyjęty.
- Odblokować dławik przepływu.
- Ustawić na dławiku natężenie spłukiwania.



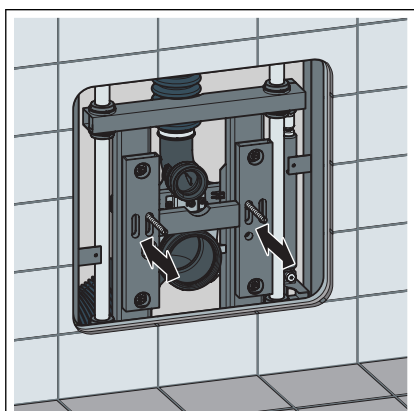


- Zablokować dławik przepływu.

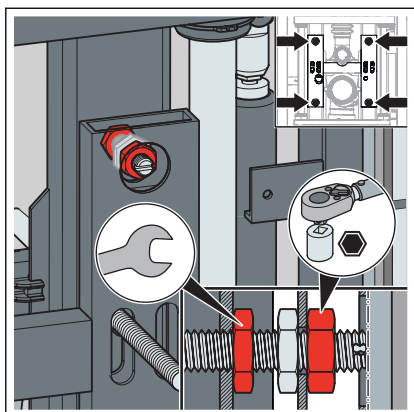
3.2.7 Montaż płytki maskującej



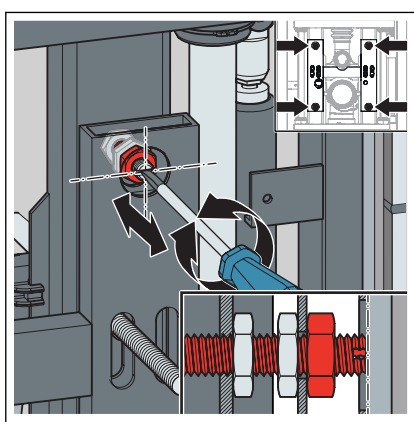
- Zdjąć szablon montażowy.
- Puskę podtynkową odciąć równo z płytkami.



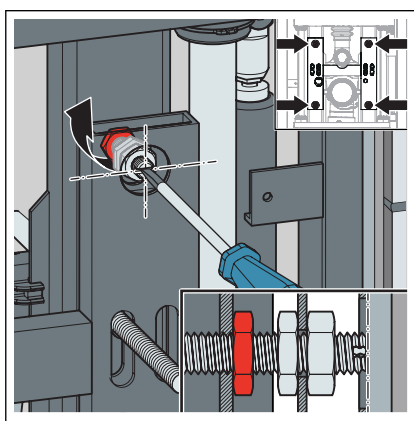
- Powierzchnię montażu płytki maskującej (wspornik typu H) zamontować równo z powierzchnią ściany.



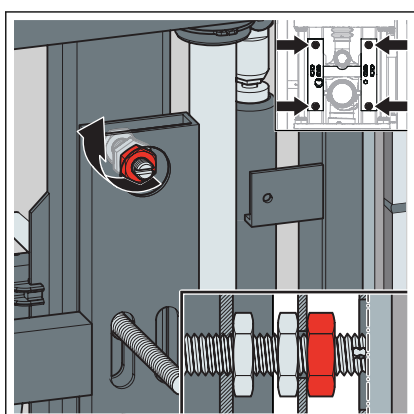
- Odkręcić cztery nakrętki na stelażu.
- Odkręcić cztery przednie nakrętki na ramionach powierzchni oparcia.



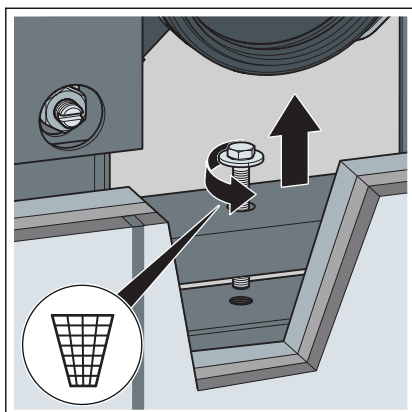
- Wykręcić lub wkręcić nakrętki, aby wszystkie cztery punkty ustawić równo z powierzchnią gotowej ściany.
- Sprawdzić poziomą ustawienie w jednej płaszczyźnie ze ścianą.



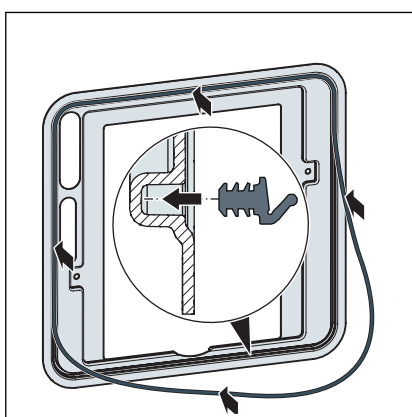
- Dokręcić tylną nakrętkę wszystkich czterech punktów. Śruby przytrzymać przy tym śrubokrętem płaskim.



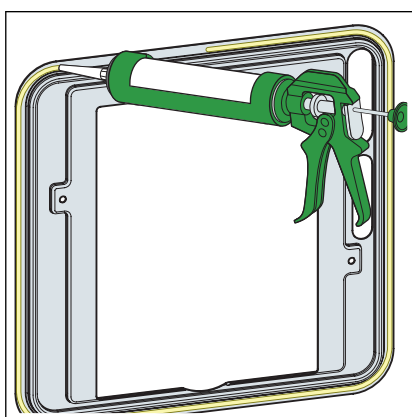
- Dokręcić przednią nakrętkę wszystkich czterech punktów.
- Sprawdzić ustawienie w jednej płaszczyźnie.



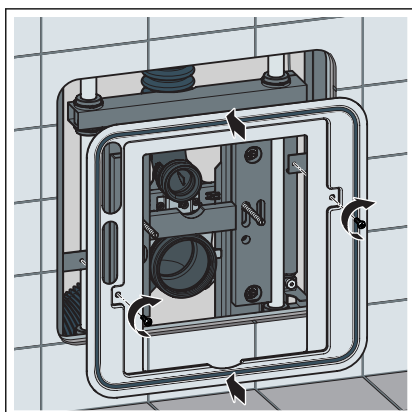
► Odkręcić i wyrzucić zabezpieczenie transportowe.



► Włożyć dołączoną uszczelkę z przodu w ramkę maskującą.

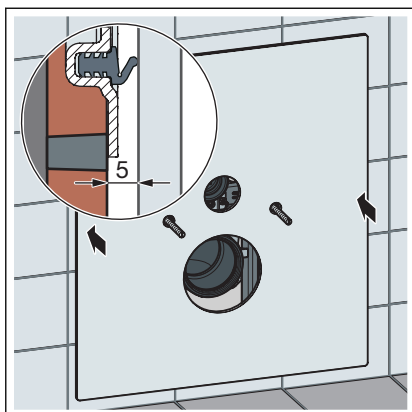


► Z tyłu ramki maskującej nałożyć silikon uszczelniający.



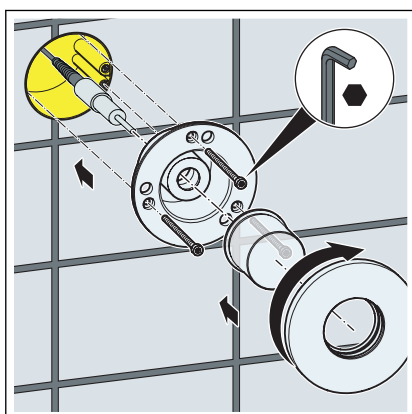
► Ustawić ramkę maskującą.

► Ramkę maskującą przymocować za pomocą dołączonych śrub do stelaża.

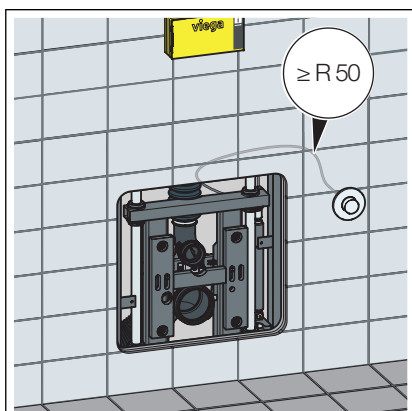


- Założyć płytkę maskującą i przymocować ją dołączonymi śrubami.
- Aby zapewnić prawidłowe działanie regulacji wysokości WC, skontrolować szerokość szczeliny między ścianą a płytką maskującą, która musi wynosić 5 mm.

3.2.8 Montaż przycisku uruchamiającego



- Nakręcić tuleję na siłowniku hydraulicznym.
- Tuleję przykręcić za pomocą dołączonych śrub w puszcze podtynkowej.
- Przykręcić przycisk uruchamiający i nasunąć na niego rozetę.
- Przykręcić rozetę na tulei.



- Promień cięgna hydraulicznego musi wynosić przynajmniej 50 mm. Zapobiega to uszkodzeniu hydraulicznego uruchamiania.

3.2.9 Ograniczenie zakresu regulacji

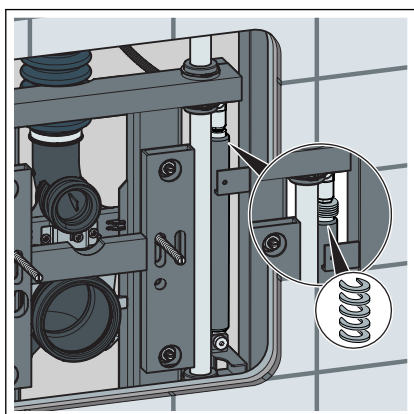
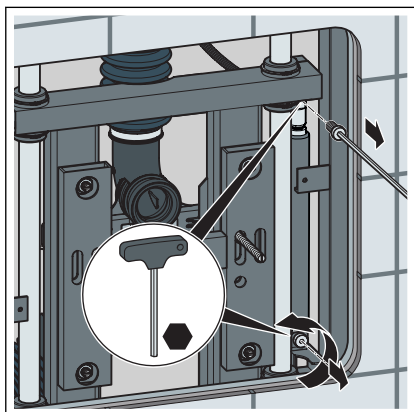
Jeśli górna krawędź gotowej posadzki wypadnie wyżej, niż planowano, można ograniczyć o maks. 20 mm długość sprężyny gazowej i tym samym również zakres regulacji WC.

Zastosowanie podkładek dystansowych (4 mm) zapobiega osadzeniu płytki maskującej.

Można użyć maks. pięciu podkładek dystansowych.

Warunki:

- Miska WC znajduje się w najniższej pozycji.
- Następujące elementy są zdemontowane:
 - miska WC
 - płytki maskująca
 - przycisk wyzwalający/cięgno hydrauliczne
 - ramka maskująca
- Odkręcić górną i dolną śrubę imbusową 5 mm i zdemontować sprężynę gazową.



- Pod tłoczyko sprężyny gazowej podłożyć odpowiednią liczbę podkładek dystansowych.

3.2.10 Naklejenie naklejki ochronnej

W zależności od wersji deski WC podczas zmiany wysokości WC może dojść do kontaktu ze ścianą. Naklejenie naklejki ochronnej zapobiega uszkodzeniu ściany oraz powierzchni deski WC.

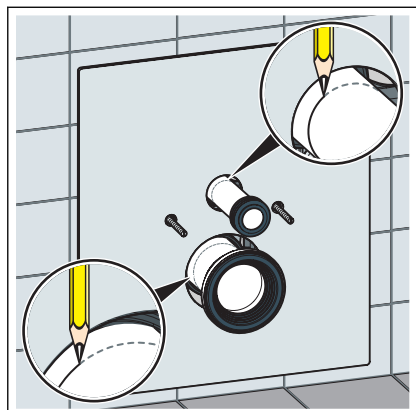


- Określić na ścianie miejsce kontaktu deski WC ze ścianą.
- Wyczyścić miejsce kontaktu ze ścianą.
- Przykleić naklejkę ochronną w miejscu kontaktu.

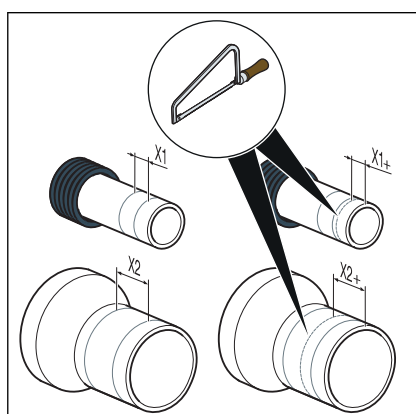
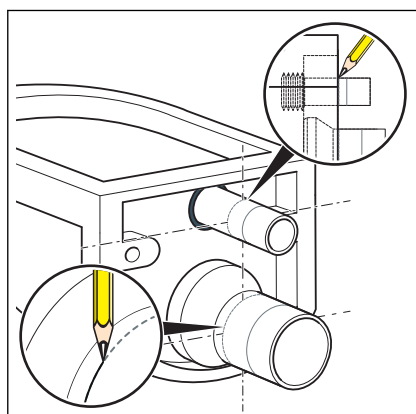


Naklejka ochronna chroni ścianę i powierzchnię deski WC przed uszkodzeniem podczas przestawiania wysokości.

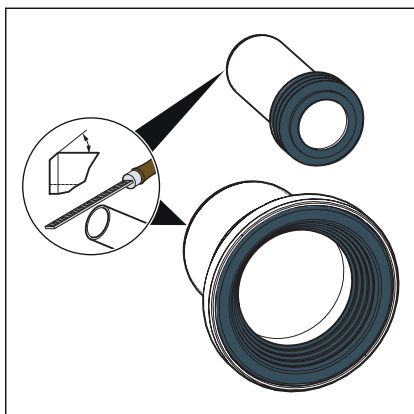
3.2.11 Montaż miski WC



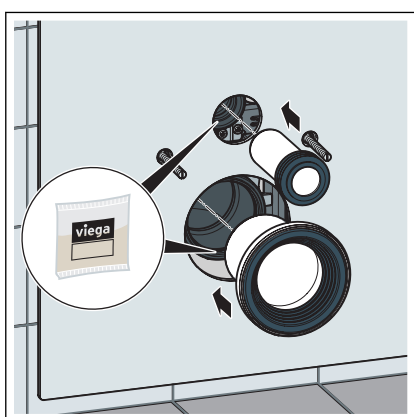
- Zaznaczyć głębokość wsunięcia rury spłuczkowej i odpływowej.



- Skrócić rurę spłuczkową i odpływową.



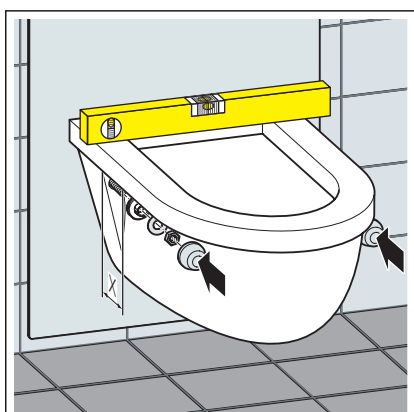
- Wygładzić krawędzie rury spłuczkowej i odpływowej.



- Rurę spłuczkową i odpływową posmarować smarem silikonowym i włożyć.



- Zamontować miskę WC i matę wygłuszającą.



- Ustawić i przymocować miskę WC.
- Szczelinę między miską WC a płytką maskującą uszczelnić silikonem.

3.3 Obsługa



UWAGA! **Niebezpieczeństwo przygniecenia**

Podczas regulacji wysokości płytką maskującą przesuwają się równoległe do powierzchni ściany. Dlatego nad i pod płytką maskującą istnieje niebezpieczeństwo obrażeń wskutek przygniecenia.

- Nie zbliżać dłoni i stóp do miejsc, w których może dojść do obrażeń.

Opuszczanie WC

Warunki:

- Masa całkowita min. 60 kg (masa ciała i miski WC)
- Masa własna miski WC maks. 28 kg
- Podniesiona kłapa WC
- Usiąść na desce WC.
- Nacisnąć i przytrzymać przycisk uruchamiający aż do uzyskania odpowiedniej wysokości.



Podnoszenie WC

Warunki:

- nieobciążone WC
- masa własna miski WC maks. 28 kg
- Nacisnąć i przytrzymać przycisk uruchamiający aż do uzyskania odpowiedniej wysokości.



3.4 Czyszczenie i konserwacja

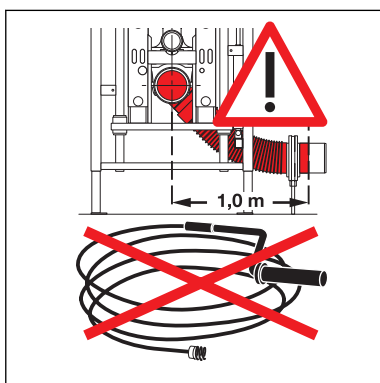
Prace związane z konserwacją i czyszczeniem może wykonywać wyłącznie wykwalifikowany personel.

Czyszczenie

Płytkę maskującą czyścić wyłącznie delikatnymi środkami czyszczącymi na bazie mydła.

Nie wolno stosować środków szorujących, czyszczących i dezynfekcyjnych zawierających:

- alkohol
- amoniak
- kwas solny
- kwas fosforowy
- kwas octowy



OGŁOSZENIE! **Uszkodzenie rury**

Przy elastycznym łuku odpływowym WC nie używać spirali do udrażniania kanalizacji.

Czyszczenie i konserwacja spłuczki podtynkowej

Spłuczka podtynkowa jest poddawana stałym obciążeniom mechanicznym, chemicznym i fizycznym. Dlatego elementy należy czyścić w miarę potrzeby i wymieniać uszczelki zaworu odpływowego i napęniającego.

Na obszarach lub w regionach o wysokiej twardości wody, na skutek zwiększonego stężenia soli wapnia lub magnezu na zaworach dopływowych i odpływowych może osadzać się kamień. W zależności od stopnia zakamienienia zawory należy wymienić.

Konserwacja

Elementy mechaniczne stelaża do WC nie wymagają konserwacji.

3.5 Utylizacja

Produkt i opakowanie posegregować na odpowiednie grupy materiałów (np. papier, metale, tworzywa sztuczne lub metale nieżelazne) i usunąć je zgodnie z obowiązującymi przepisami.



Viega Sp. z o.o.

info@viega.pl

viega.pl

PL • 2020-02 • VPN190586

