

Instrukcja obsługi

Termostat pokojowy



do regulacji w poszczególnych pomieszczeniach systemów
ogrzewania i chłodzenia powierzchniowego Fonterra

Wzór
1230.2

viega

Spis treści

1	Informacje na temat instrukcji obsługi	3
1.1	Grupy docelowe	3
1.2	Oznaczenie wskazówek	3
1.3	Wskazówka na temat tej wersji językowej	4
2	Informacje o produkcie	5
2.1	Normy i przepisy	5
2.2	Zasady bezpieczeństwa	5
2.3	Zastosowanie zgodnie z przeznaczeniem	5
2.4	Opis produktu	6
2.4.1	Właściwości i funkcje	6
2.4.2	Widok ogólny i opis elementów	6
2.4.3	Dane techniczne	7
3	Obsługa	9
3.1	Transport i przechowywanie	9
3.2	Informacje dotyczące montażu	10
3.2.1	Warunki montażu	10
3.3	Montaż	10
3.3.1	Montaż termostatu pokojowego	10
3.4	Wskazówki dotyczące pielęgnacji	13
3.5	Utylizacja	13

1 Informacje na temat instrukcji obsługi

Niniejszy dokument jest objęty prawem autorskim. Szczegółowe informacje na ten temat można znaleźć w Internecie na stronie viega.com/legal.

1.1 Grupy docelowe

Informacje zawarte w niniejszej instrukcji są skierowane do następujących grup osób:

- instalatorzy instalacji grzewczych i sanitarnych oraz przeszkolony wykwalifikowany personel
- elektrycy
- użytkownicy
- użytkownicy końcowi

Osoby, które nie posiadają ww. wykształcenia lub kwalifikacji, nie mogą wykonywać prac związanych z montażem, instalacją i ewentualnie konserwacją tego produktu. Ograniczenie to nie dotyczy możliwych wskazań dotyczących obsługi.

Podczas montażu produktów Viega należy przestrzegać ogólnie uznanych zasad techniki oraz instrukcji obsługi Viega.

1.2 Oznaczenie wskazówek

Teksty ostrzeżeń i wskazówek zostały wyodrębnione z tekstu i oznaczone w sposób szczególny odpowiednimi piktogramami.



NIEBEZPIECZEŃSTWO!

Ostrzega przed możliwymi śmiertelnymi obrażeniami.



OSTRZEŻENIE!

Ostrzega przed możliwymi ciężkimi obrażeniami.



UWAGA!

Ostrzega przed możliwymi obrażeniami.



OGŁOSZENIE!

Ostrzega przed możliwymi szkodami materialnymi.



Dodatkowe wskazówki i porady.

1.3 Wskazówka na temat tej wersji językowej

Niniejsza instrukcja obsługi zawiera ważne informacje na temat wyboru produktu i systemu, montażu, oddania do użytku i używania zgodnie z przeznaczeniem oraz w razie potrzeby na temat czynności konserwacyjnych. Informacje na temat produktów, ich właściwości i zasad stosowania opierają się na obowiązujących aktualnie normach europejskich (np. EN) i/lub niemieckich (np. DIN/DVGW).

Niektóre fragmenty tekstu mogą zawierać odniesienia do europejskich/niemieckich przepisów technicznych. Dla innych krajów przepisy te należy traktować jako zalecenia, o ile nie obowiązują w nich odpowiednie krajowe wymagania. Krajowe ustawy, standardy, przepisy, normy i inne regulacje techniczne mają pierwszeństwo przed niemieckimi/europejskimi przepisami podanymi w niniejszej instrukcji. Przedstawione tu informacje nie mają mocy wiążącej dla innych krajów i regionów, zatem należy je traktować jako pomoc.

2 Informacje o produkcie

2.1 Normy i przepisy

Poniższe normy i przepisy obowiązują w Niemczech i krajach europejskich. Normy krajowe znajdują się na stronie internetowej viega.pl/normy.

Przepisy z punktu: Utylizacja

Zakres obowiązywania/wskaźnika	Przepisy obowiązujące w Niemczech
Usuwanie elementów elektronicznych	WEEE-Richtlinie 2012/19/EU

2.2 Zasady bezpieczeństwa



NIEBEZPIECZEŃSTWO! **Zagrożenie porażenia prądem elektrycznym**

Porażenie prądem elektrycznym może spowodować poparzenia i ciężkie obrażenia, nawet ze skutkiem śmiertelnym.

- Prace w instalacji elektrycznej może wykonywać wyłącznie wykwalifikowany elektryk lub wykwalifikowany fachowiec.
- Przed przystąpieniem do prac przy elementach elektrycznych odłączyć napięcie zasilania.
- Instalacje muszą być wykonane zgodnie z obowiązującymi przepisami krajowymi.

2.3 Zastosowanie zgodnie z przeznaczeniem

Termostat pokojowy przeznaczony jest do kontrolowania lub monitorowania temperatury w biurach, mieszkaniach i hotelach.

W przypadku wodnych instalacji grzewczych jeden termostat pokojowy można obsługiwać maksymalnie pięć bezprądowo zamkniętych siłowników.

2.4 Opis produktu

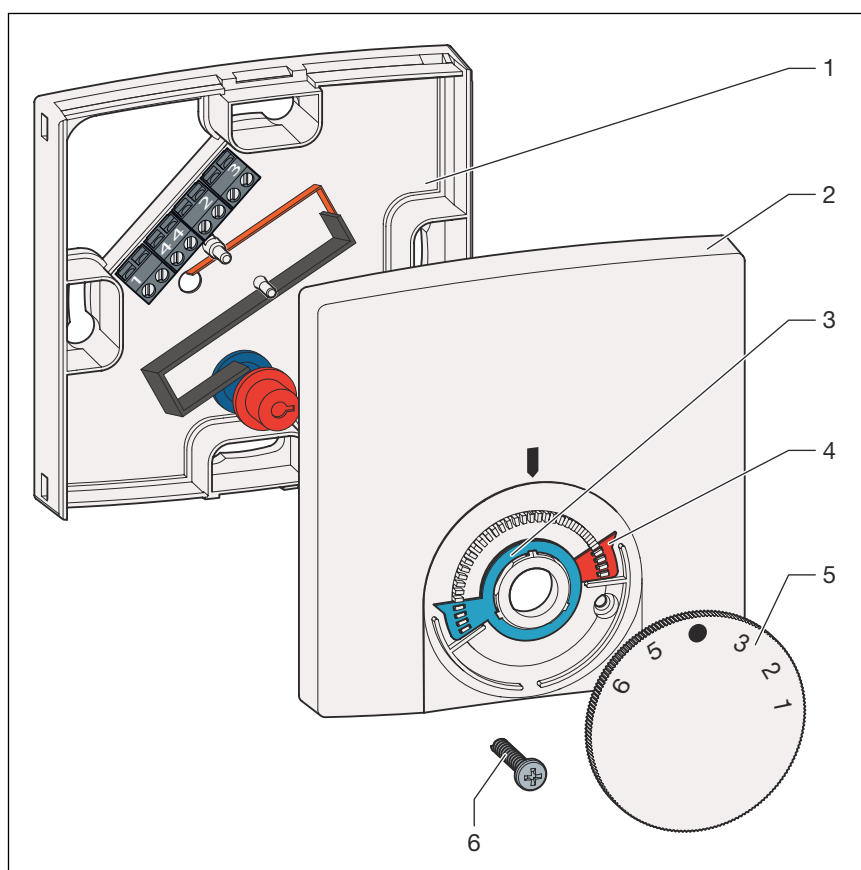
2.4.1 Właściwości i funkcje

Termostat pokojowy rozpoznaje temperaturę w pomieszczeniu i za pomocą połączenia kablowego przekazuje do jednostki bazowej sygnały niezbędne do sterowania obiegami grzewczymi.

Dostarczone pierścienie ograniczające umożliwiają ograniczenie ustawionej temperatury zadanej.

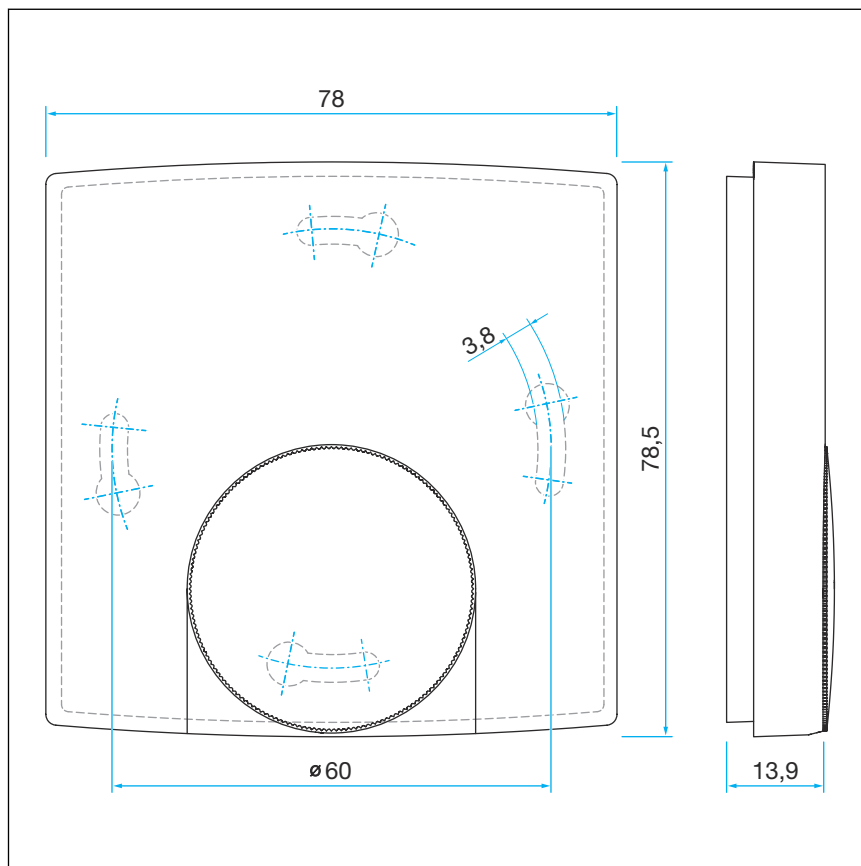
Jeżeli podłączone jest wejście obniżenia temperatury (zacisk 3), termostat pokojowy ustawia temperaturę niższą o ok. 3 K (temperatura nocna).

2.4.2 Widok ogólny i opis elementów



- 1 Podstawa obudowy
- 2 Górna część obudowy
- 3 Pierścień ograniczający dla minimalnej regulowanej wartości temperatury
- 4 Pierścień ograniczający dla maksymalnej regulowanej wartości temperatury
- 5 Pokrętko
- 6 Śruba

Wymiary

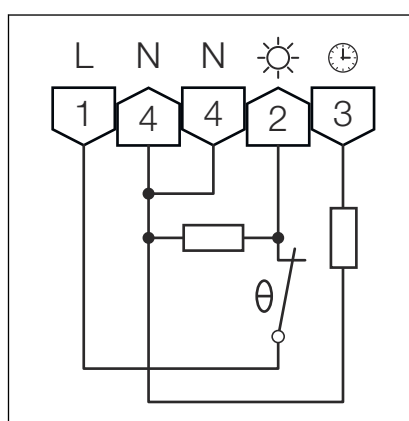


2.4.3 Dane techniczne

Napięcie robocze	24 V AC, 50 Hz
Prąd przełączania	maks. 1 A (obciążenie omowe)
Zdolność przełączania	maks. 5 siłowników
Element przełączający	bimetal
Rodzaj zacisków podłączeniowych	zacisk śrubowy pięciobiegunowy
Zakres nastawy temperatury	5–30°C
Histereza	± 0,5 K
Obniżenie temperatury	± 3 K przez zewnętrzny sygnał przełączający
Zakres regulacji, możliwość ograniczenia i zablokowania	tak
Temperatura przechowywania	-20–70°C
Temperatura otoczenia	0–30°C
Względna wilgotność powietrza	maks. 95%, bez kondensacji
Stopień ochrony	IP 30

Klasa ochronności	III
Materiał obudowy	ABS
Kolor obudowy i pokrętło regulacyjne	RAL 9016, biały drogowy
Powierzchnia obudowy i pokrętła regulacyjnego	błyszcząca
Zgodność CE	wg EN 60730

Schemat podłączenia



Symbol	Znaczenie
L	Faza (napięcie zasilania i przełączania)
N	Przewód neutralny (zasilanie i odbiornik)
☀	Wyjście ogrzewanie (siłownik)
🕒	Wejście obniżenia temperatury (wejście ECO)

3 Obsługa

3.1 Transport i przechowywanie

Zasady transportu i przechowywania:

- Unikać silnych uderzeń i wstrząsów.
- Elementy przechowywać w czystym i suchym pomieszczeniu.
- Elementy wyciągać z opakowania dopiero bezpośrednio przed ich użyciem.



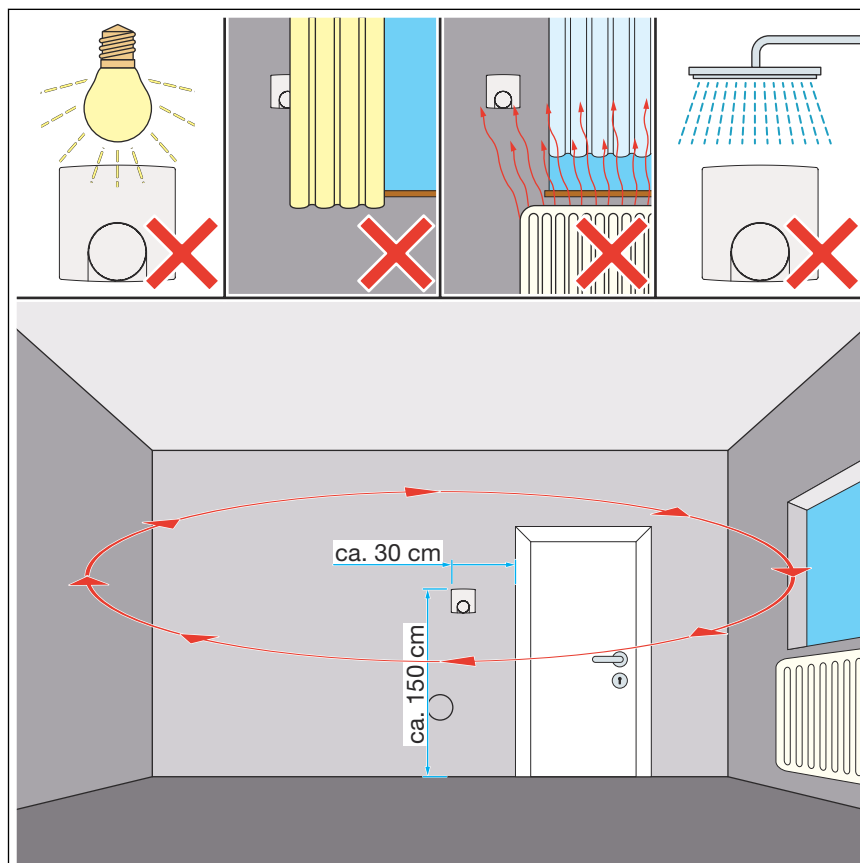
OGŁOSZENIE!

Uszkodzonych elementów nie wolno naprawiać, lecz należy je wymienić.

3.2 Informacje dotyczące montażu

3.2.1 Warunki montażu

Termostaty pokojowe są montowane w pomieszczeniach z reguły obok drzwi razem z puszkami przełączników. Unikać bezpośredniego nasłonecznienia, wilgoci i przeciągów. Odstęp od drzwi wynosi ok. 30 cm.



3.3 Montaż

3.3.1 Montaż termostatu pokojowego

Ogólne zasady bezpieczeństwa

- Urządzenie może otwierać tylko upoważniony specjalista po odłączeniu od napięcia.
- Przed otwarciem odłączyć napięcie zasilania i zabezpieczyć przed przypadkowym ponownym włączeniem. Sprawdzić brak napięcia.
- Przestrzegać granic wydajności urządzenia i warunków otoczenia.
- W sytuacji awaryjnej należy odłączyć od napięcia całą regulację w poszczególnych pomieszczeniach.



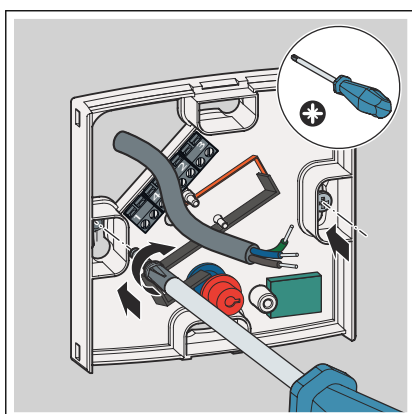
OGŁOSZENIE!
Niewłaściwe sterowanie z powodu zanieczyszczenia!

Zbyt duża ilość brudu i kurzu podczas prac instalacyjnych może zanieczyścić styki termostatu pokojowego. Zabrudzone styki mogą zakłócać pracę urządzenia.

- Podczas montażu termostatu pokojowego należy utrzymywać miejsce instalacji w czystości.

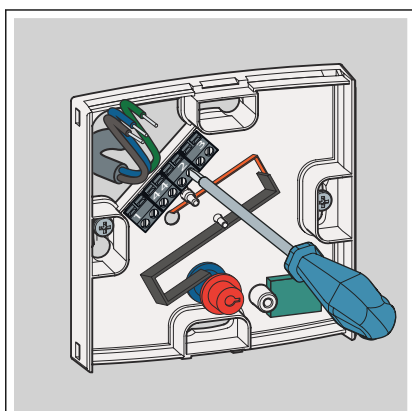


Viega zaleca montaż termostatu pokojowego na puszcze podtynkowej.

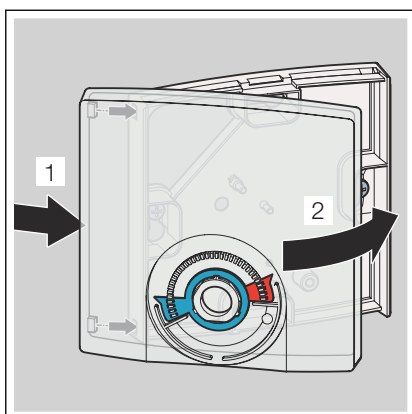


- Przykręcić podstawę obudowy do ściany (podłoże nieprzewodzące) lub do puszki podtynkowej.

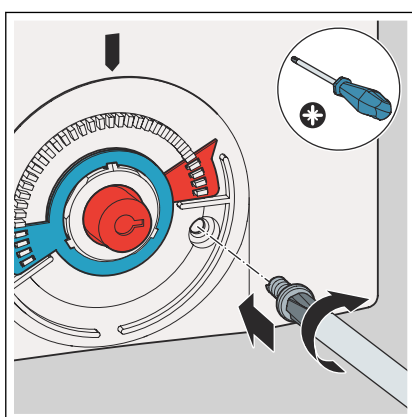
OGŁOSZENIE! Aby uniknąć błędów sterowania, szczeliny wentylacyjne skierowane w stronę ściany należy pozostawić odkryte.



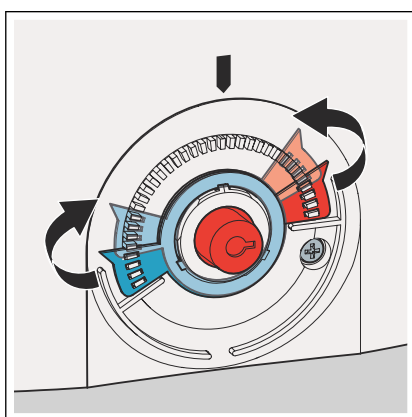
- Podłączyć przewody zgodnie ze schematem podłączenia, patrz 🗨 „Schemat podłączenia” na stronie 8.



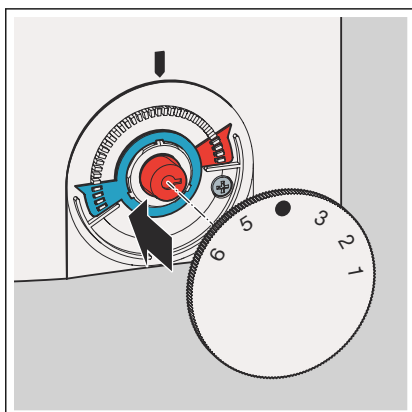
- Aby zamknąć obudowę, zaczepić jej górną część po lewej stronie obudowy, a następnie docisnąć po prawej stronie aż do słyszalnego zatrzaśnięcia.



- Skręcić górną część obudowy z jej podstawą.



- W razie potrzeby ograniczyć zakres regulacji temperatury zadanej za pomocą pierścieni ograniczających.
 - niebieski pierścień ograniczający (po lewej) = ograniczenie minimalnej wartości temperatury
 - czerwony pierścień ograniczający (po prawej) = ograniczenie maksymalnej wartości temperatury



OGŁOSZENIE! Nie umieszczać pokrętła na termostacie pokojowym, dopóki górna część obudowy nie zostanie zamontowana.

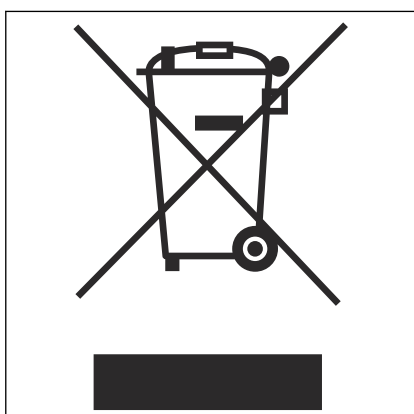
- Ponownie założyć pokrętło.

3.4 Wskazówki dotyczące pielęgnacji

Do czyszczenia używać suchej lub lekko wilgotnej, miękkiej ściereczki bez rozpuszczalnika.

3.5 Utylizacja

Produkt i opakowanie posegregować na odpowiednie grupy materiałów (np. papier, metale, tworzywa sztuczne lub metale nieżelazne) i usunąć je zgodnie z obowiązującymi przepisami.



Elementów elektronicznych i baterii oraz akumulatorów nie wolno wyrzucać do zwykłego pojemnika na śmieci. Trzeba je poddać utylizacji zgodnie z obowiązującymi wytycznymi, patrz ↗ „Przepisy z punktu: Utylizacja” na stronie 5.



Viega Sp. z o.o.

info@viega.pl

viega.pl

PL • 2022-08 • VPN210188

