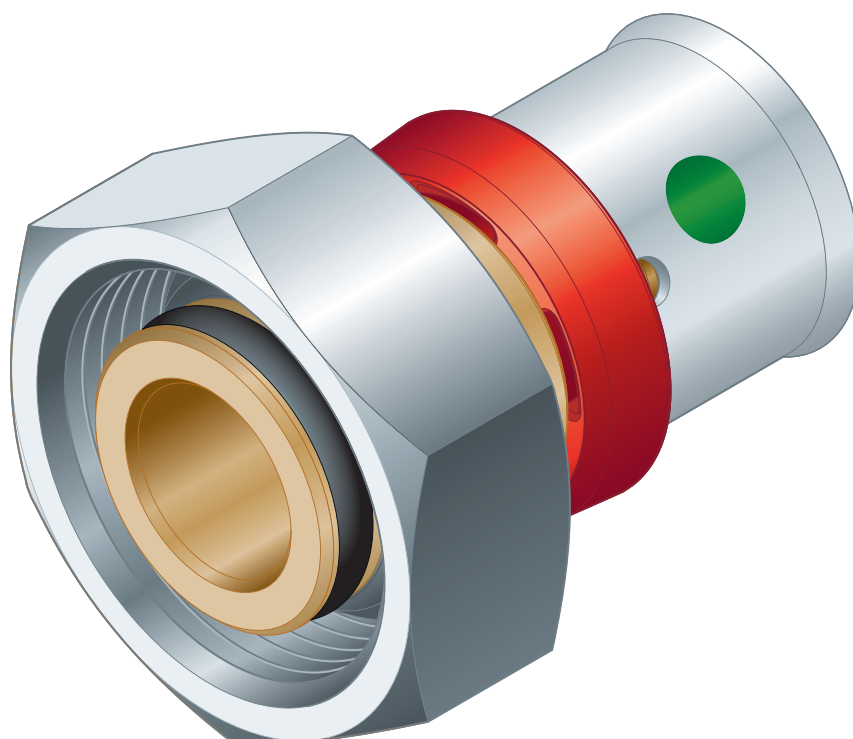


## Instrukcja obsługi

# Złączka przyłączeniowa z SC- Contur



do systemu ogrzewania i chłodzenia powierzchniowego Fonterra, rura Fonterra, rozdzielacz DN25

Wzór  
1236

Rok produkcji (od)  
01/2007

**viega**

# Spis treści

<b>1</b>	<b>Informacje na temat instrukcji obsługi</b>	<b>3</b>
1.1	Grupy docelowe	3
1.2	Oznaczenie wskazówek	3
1.3	Wskazówka na temat tej wersji językowej	4
<b>2</b>	<b>Informacje o produkcie</b>	<b>5</b>
2.1	Zastosowanie zgodnie z przeznaczeniem	5
2.2	Dane techniczne	5
<b>3</b>	<b>Obsługa</b>	<b>7</b>
3.1	Transport i przechowywanie	7
3.2	Wskazówki montażowe	7
3.3	Montaż	8
3.4	Utylizacja	9

# 1 Informacje na temat instrukcji obsługi

Niniejszy dokument jest objęty prawem autorskim. Szczegółowe informacje na ten temat można znaleźć w Internecie na stronie *viega.com/legal*.

## 1.1 Grupy docelowe

Informacje zawarte w niniejszej instrukcji są skierowane do następujących grup osób:

- instalatorzy instalacji grzewczych i sanitarnych oraz przeszkolony wykwalifikowany personel

Osoby, które nie posiadają ww. wykształcenia lub kwalifikacji, nie mogą wykonywać prac związanych z montażem, instalacją i ewentualnie konserwacją tego produktu. Ograniczenie to nie dotyczy możliwych wskázówek dotyczących obsługi.

Podczas montażu produktów Viega należy przestrzegać ogólnie uznanych zasad techniki oraz instrukcji obsługi Viega.

## 1.2 Oznaczenie wskazówek

Teksty ostrzeżeń i wskazówek zostały wyodrębnione z tekstu i oznaczone w sposób szczególny odpowiednimi piktogramami.



### **NIEBEZPIECZEŃSTWO!**

Ostrzega przed możliwymi śmiertelnymi obrażeniami.



### **OSTRZEŻENIE!**

Ostrzega przed możliwymi ciężkimi obrażeniami.



### **UWAGA!**

Ostrzega przed możliwymi obrażeniami.



### **OGŁOSZENIE!**

Ostrzega przed możliwymi szkodami materialnymi.



Dodatkowe wskazówki i porady.

### 1.3 Wskazówka na temat tej wersji językowej

Niniejsza instrukcja obsługi zawiera ważne informacje na temat wyboru produktu i systemu, montażu, oddania do użytku i używania zgodnie z przeznaczeniem oraz w razie potrzeby na temat czynności konserwacyjnych. Informacje na temat produktów, ich właściwości i zasad stosowania opierają się na obowiązujących aktualnie normach europejskich (np. EN) i/lub niemieckich (np. DIN/DVGW).

Niektóre fragmenty tekstu mogą zawierać odniesienia do europejskich/niemieckich przepisów technicznych. Dla innych krajów przepisy te należy traktować jako zalecenia, o ile nie obowiązują w nich odpowiednie krajowe wymagania. Krajowe ustawy, standardy, przepisy, normy i inne regulacje techniczne mają pierwszeństwo przed niemieckimi/europejskimi przepisami podanymi w niniejszej instrukcji. Przedstawione tu informacje nie mają mocy wiążącej dla innych krajów i regionów, zatem należy je traktować jako pomoc.

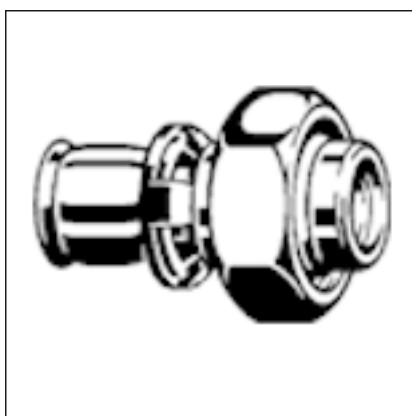
## 2 Informacje o produkcie

### 2.1 Zastosowanie zgodnie z przeznaczeniem

Złączki zaprasowywane można stosować w następujących systemach grzewczych i chłodzących:

- Fonterra Base
- Fonterra Base Flat
- Fonterra Reno
- Fonterra Side 12
- Fonterra Side 12 Clip
- Fonterra Tacker
- Fonterra Top 12
- Fonterra Industry

### 2.2 Dane techniczne



Zastosowanie	do rur Fonterra w rozdzielaczu Fonterra DN25
Materiały	Brąz
Przyłącze	Przyłącze zaprasowywane SC-Contur, Eurokonus

Średnica zewnętrzna rury [d]	Nr kat.
12	614584
15	614591
17	614614
20	614638

Dodatkowo są dostępne następujące złączki zaprasowywane systemu Fonterra:

Nazwa	Zastosowanie	Materiały	Wymiar	Nr wzoru
Złączka przejściowa z SC-Contur	Przejście z rur Fonterra na gwint zewnętrzny R	Brąz	12 / R $\frac{1}{2}$ 15 / R $\frac{1}{2}$ 20 / R $\frac{3}{4}$ 25 / R $\frac{3}{4}$	1213.5
Element wsuwany z SC-Contur	Przejście z Fonterra PB 12/15 na Sanpress / Sanpress Inox / Profi-press	Brąz	12 / 15 15 / 15	1213

Nazwa	Zastosowanie	Materiały	Wymiar	Nr wzoru
Złączka z SC-Contur	do połączeń zaprasowywanych rur Fonterra PB / PE-Xc / PE-RT / MV	Brąz	12 15 16 17 20 25	1223
złączka kątowna 90° z SC-Contur	do połączeń zaprasowywanych rur Fonterra PB	Brąz	15	1214.3

## 3 Obsługa

### 3.1 Transport i przechowywanie

Zasady transportu i przechowywania:

- Unikać silnych uderzeń i wstrząsów.
- Elementy przechowywać w czystym i suchym pomieszczeniu.
- Elementy wyciągać z opakowania dopiero bezpośrednio przed ich użyciem.

### 3.2 Wskazówki montażowe



#### OGŁOSZENIE!

Uszkodzone elementy należy wymienić na nowe. Nie wolno ich naprawiać.

Przy montażu złąbek zaprasowywanych Fonterra należy przestrzegać następujących zasad:

- Stosować wyłącznie oryginalne elementy systemu Fonterra.
- Używać zalecanych zaciskarek podanych w katalogu (np. Viega Pressgun 5, Viega Pressgun Picco)
- Do zaprasowywania złąbek zaprasowanych na rurach Fonterra używać podanych w katalogu szczęk zaciskowych systemu:

Wzór	Typ	Odpowiednie rury [wymiar]	Wskazówka
2799.7	Szczęki zaciskowe	12	tylko do rur z polibutylenem (PB)
2299.7	Szczęki zaciskowe	15, 17, 20, 25	–
2484.7	Szczęki zaciskowe	12, 15, 16, 17, 20, 25	–
2782	Zaciskarka ręczna	12	tylko do rur z polibutylenem (PB)

### 3.3 Montaż



#### **OGŁOSZENIE!** **Przycinanie rur**

Stosowanie pił lub szlifierek kątowych jest niedozwolone.



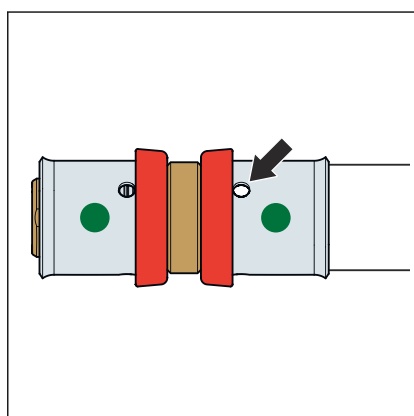
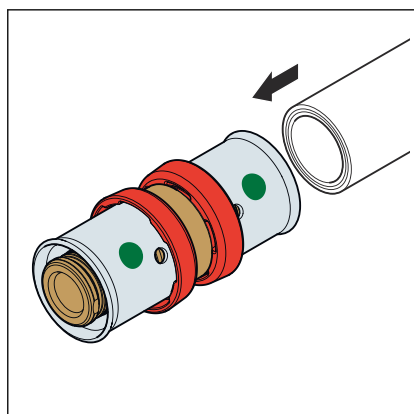
#### **OGŁOSZENIE!**

Stosowanie wkładek szczęk zaciskowych wzór 2499.1 (12 mm) jest niedozwolone!



Ilustracje przedstawiają przykłady zaprasowania złączki zaprasowywanej na rurze Fonterra. Wygląd złączki zaprasowywanej i rury może się różnić od posiadanego produktu.

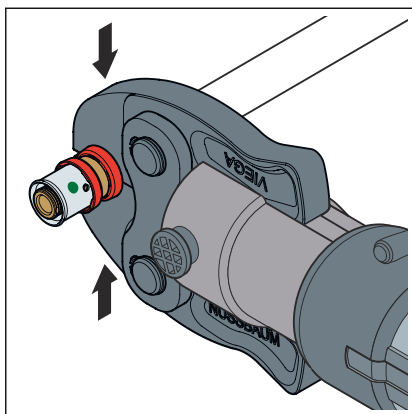
#### **Wykonanie połączenia zaprasowanego**



- Dociąć rurę Fonterra pod kątem prostym za pomocą obcinaka do rur, wzór 5341.
- Rurę wsunąć w złączkę zaprasowywaną na tyle, aby koniec rury był widoczny w okienku kontrolnym.

- Przed zaprasowaniem sprawdzić osadzenie uszczelki oraz głębokość wsunięcia rury w mufę zaciskową.





- Otworzyć szczękę zaciskową i założyć ją pod kątem prostym na złączce.
- Rozpocząć zaprasowanie i poczekać do zakończenia całej operacji.
  - Połączenie zaprasowywane jest wykonane.
- Przed oddaniem do użytku wykonać próbę szczelności instalacji.

### 3.4 Utylizacja

Produkt i opakowanie posegregować na odpowiednie grupy materiałów (np. papier, metale, tworzywa sztuczne lub metale nieżelazne) i usunąć je zgodnie z obowiązującymi przepisami.



**Viega Sp. z o.o.**

[info@viega.pl](mailto:info@viega.pl)

[viega.pl](http://viega.pl)

PL • 2024-06 • VPN180509

