

Instrukcja obsługi

Siłownik 230 V



do systemu ogrzewania i chłodzenia powierzchniowego Fonterra

Wzór
1249

viega

Spis treści

1	Informacje na temat instrukcji obsługi	3
1.1	Grupy docelowe	3
1.2	Oznaczenie wskazówek	3
1.3	Wskazówka na temat tej wersji językowej	4
2	Informacje o produkcie	5
2.1	Zastosowanie zgodnie z przeznaczeniem	5
2.2	Opis produktu	5
2.2.1	Funkcje	5
2.2.2	Widok ogólny i opis elementów	6
2.2.3	Dane techniczne	7
3	Obsługa	8
3.1	Transport i przechowywanie	8
3.2	Montaż siłowników	8
3.3	Wskazówki dotyczące pielęgnacji	9
3.4	Utylizacja	9

1 Informacje na temat instrukcji obsługi

Niniejszy dokument jest objęty prawem autorskim. Szczegółowe informacje na ten temat można znaleźć w Internecie na stronie *viega.com/legal*.

1.1 Grupy docelowe

Informacje zawarte w niniejszej instrukcji są skierowane do następujących grup osób:

- instalatorzy instalacji grzewczych i sanitarnych oraz przeszkolony wykwalifikowany personel

Osoby, które nie posiadają ww. wykształcenia lub kwalifikacji, nie mogą wykonywać prac związanych z montażem, instalacją i ewentualnie konserwacją tego produktu. Ograniczenie to nie dotyczy możliwych wskázówek dotyczących obsługi.

Przy montażu produktów Viega należy przestrzegać ogólnie uznanych zasad techniki oraz instrukcji obsługi Viega.

1.2 Oznaczenie wskazówek

Teksty ostrzeżeń i wskazówek zostały wyodrębnione z tekstu i oznaczone w sposób szczególny odpowiednimi piktogramami.



NIEBEZPIECZEŃSTWO!

Ostrzega przed możliwymi śmiertelnymi obrażeniami.



OSTRZEŻENIE!

Ostrzega przed możliwymi ciężkimi obrażeniami.



UWAGA!

Ostrzega przed możliwymi obrażeniami.



OGŁOSZENIE!

Ostrzega przed możliwymi szkodami materialnymi.



Dodatkowe wskazówki i porady.

1.3 Wskazówka na temat tej wersji językowej

Niniejsza instrukcja obsługi zawiera ważne informacje na temat wyboru produktu i systemu, montażu, oddania do użytku i używania zgodnie z przeznaczeniem oraz w razie potrzeby na temat czynności konserwacyjnych. Informacje na temat produktów, ich właściwości i zasad stosowania opierają się na obowiązujących aktualnie normach europejskich (np. EN) i/lub niemieckich (np. DIN/DVGW).

Niektóre fragmenty tekstu mogą zawierać odniesienia do europejskich/niemieckich przepisów technicznych. Dla innych krajów przepisy te należy traktować jako zalecenia, o ile nie obowiązują w nich odpowiednie krajowe wymagania. Krajowe ustawy, standardy, przepisy, normy i inne regulacje techniczne mają pierwszeństwo przed niemieckimi/europejskimi przepisami podanymi w niniejszej instrukcji. Przedstawione tu informacje nie mają mocy wiążącej dla innych krajów i regionów, zatem należy je traktować jako pomoc.

2 Informacje o produkcie

2.1 Zastosowanie zgodnie z przeznaczeniem

Siłownik jest przeznaczony do następujących wzorów jednostek bazowych:

- 1246
- 1246.1
- 1247
- 1247.2
- 1247.3
- 1247.6

Nie sprawdzono użycia w połączeniu z elementami elektronicznymi innych producentów, dlatego nie można zagwarantować ich prawidłowego działania.

2.2 Opis produktu

2.2.1 Funkcje

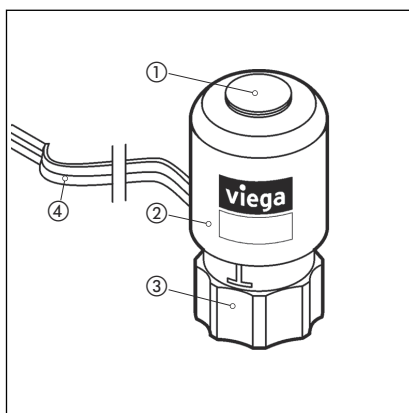
Siłownik otwiera lub zamyka zawór rozdzielacza w zależności od sygnału przesyłanego przez termostat pokojowy do jednostki bazowej.

Zawór reguluje natężenie przepływu w obwodzie grzewczym. Jest sterowany i zasilany za pomocą połączenia kablowego z jednostki bazowej.

Siłownik jest przeznaczony do ogrzewania i chłodzenia.

2.2.2 Widok ogólny i opis elementów

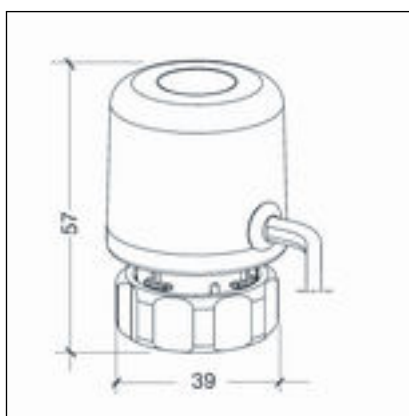
Zawartość zestawu



Rys. 1: Siłownik

- 1 Wskaźnik pozycji zaworu
- 2 Obudowa siłownika
- 3 Złączka przyłączeniowa
- 4 Kabel przyłączeniowy jednostki bazowej dł. = 1000 mm

Wymiary



Rys. 2: Wymiary montażowe w mm

2.2.3 Dane techniczne

Napięcie robocze	230 V AC, 50/60 Hz
Prąd załączania	140 mA / 200 ms
Prąd roboczy	9 mA
Moc robocza	2 W
Czas zamykania/otwierania	ok. 5 min
Zakres ruchu	> 3,2 mm
Siła ruchu	80 N
Temperatura medium	0–100 °C
Temperatura otoczenia	-5–60 °C
Zakres temperatur przechowywania	-25–60 °C
Względna wilgotność powietrza bez kondensacji	≤ 80%
Wymiary wys. / szer. / głęb.	57 mm / 39 mm / 39 mm
Waga z kablem 1 m	100 g
Kabel przyłączeniowy	2 x 0,75 mm ² / 1 m
Stopień ochrony we wszystkich pozycjach montażu	IP54
Klasa ochronności	II
Zgodność CE	EN 60730
Wersja	normalnie zamknięty

3 Obsługa

3.1 Transport i przechowywanie

Zasady transportu i przechowywania:

- Unikać silnych uderzeń i wstrząsów.
- Elementy przechowywać w czystym i suchym pomieszczeniu.
- Elementy wyciągać z opakowania dopiero bezpośrednio przed ich użyciem.

3.2 Montaż siłowników

Przygotowanie do montażu



NIEBEZPIECZEŃSTWO! **Niebezpieczeństwo porażenia prądem elektrycznym**

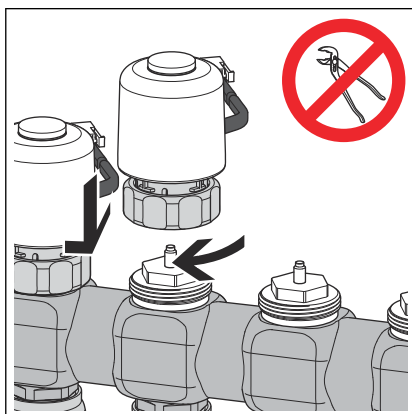
Porażenie prądem elektrycznym może spowodować poparzenia i ciężkie obrażenia, nawet ze skutkiem śmiertelnym.

- Prace w instalacji elektrycznej mogą wykonywać wyłącznie wykwalifikowani elektrycy.
- Przed przystąpieniem do prac przy przewodzie przyłączeniowym należy go odłączyć od napięcia.

Potrzebne elementy

- Siłowniki w liczbie odpowiedniej do liczby obwodów grzewczych.
- Siłownik z kablem przyłączeniowym do tyłu założyć na korpusie zaworu i dokręcić ręcznie złączkę przyłączeniową.

Kroki montażowe



UWAGA! **Uszkodzenie siłownika**

Zbyt mocne dokręcenia złączki przyłączeniowej może spowodować uszkodzenie siłownika.

- Złączkę przyłączeniową dokręcać wyłącznie ręcznie. Nie używać klucza.

3.3 Wskazówki dotyczące pielęgnacji



OGŁOSZENIE!

Uszkodzenie urządzenia przez wodę w obudowie

Urządzenie przewodzi prąd elektryczny. Kontakt z wodą może spowodować uszkodzenie urządzenia.

- Unikać kontaktu urządzenia z wodą.

Wskazówki dotyczące pielęgnacji

- Powierzchnie wycierać wilgotną szmatką.

3.4 Utylizacja

Produkt i opakowanie posegregować na odpowiednie grupy materiałów (np. papier, metale, tworzywa sztuczne lub metale nieżelazne) i usunąć je zgodnie z obowiązującymi przepisami.



Viega Sp. z o.o.

info@viega.pl

viega.pl

PL • 2022-08 • VPN140440

