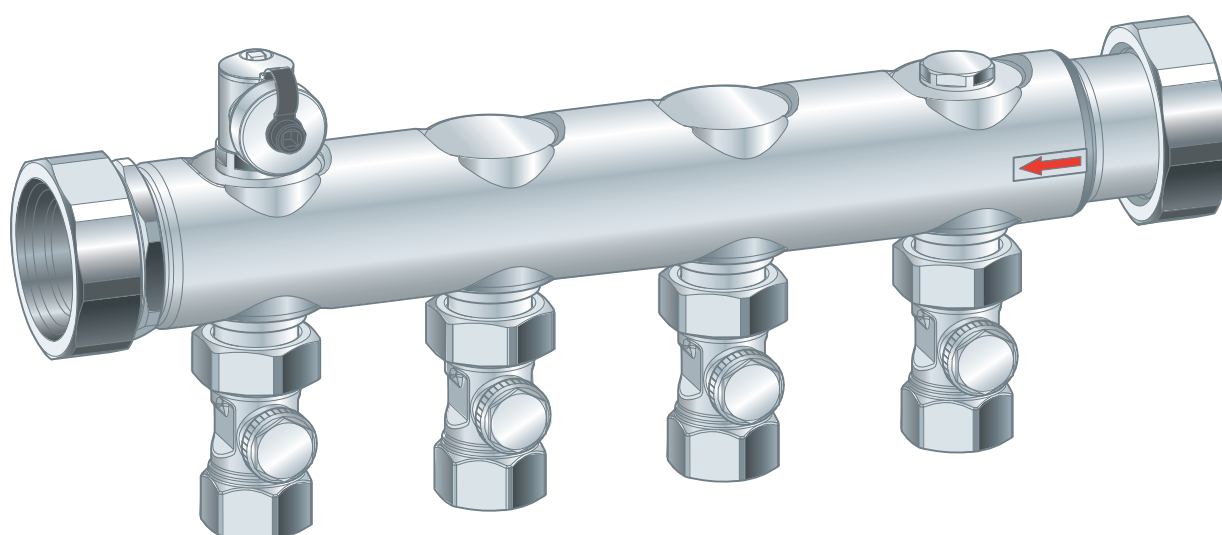
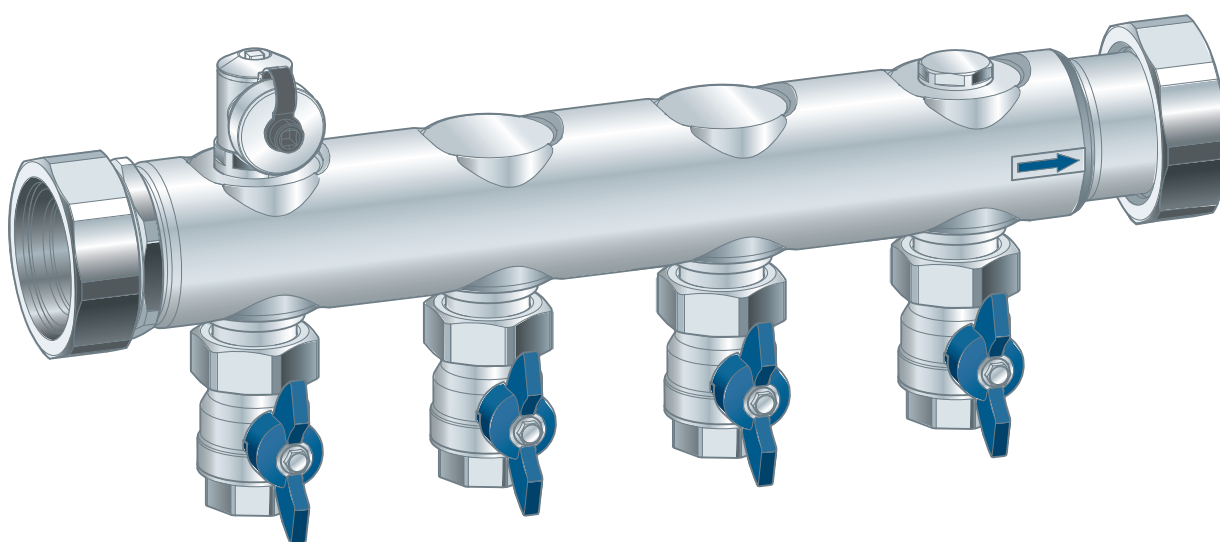


Instrukcja obsługi

Rozdzielacze przemysłowe DN40



do systemu ogrzewania i chłodzenia powierzchniowego Fonterra

Wzór
1007

Rok produkcji (od)
03/2008

viega

Spis treści

1	Informacje na temat instrukcji obsługi	3
	1.1 Grupy docelowe	3
	1.2 Oznaczenie wskazówek	3
	1.3 Wskazówka na temat tej wersji językowej	4
2	Informacje o produkcie	5
	2.1 Normy i przepisy	5
	2.2 Zastosowanie zgodnie z przeznaczeniem	5
	2.3 Opis produktu	6
	2.4 Dane techniczne	7
	2.5 Wyposażenie	9
3	Obsługa	10
	3.1 Transport i przechowywanie	10
	3.2 Ogólne informacje dotyczące montażu	10
	3.3 Montaż	10
	3.4 Ustawienia	11
	3.5 Utylizacja	12

1 Informacje na temat instrukcji obsługi

Niniejszy dokument jest objęty prawem autorskim. Szczegółowe informacje na ten temat można znaleźć w Internecie na stronie *viega.com/legal*.

1.1 Grupy docelowe

Informacje zawarte w niniejszej instrukcji są skierowane do następujących grup osób:

- instalatorzy instalacji grzewczych i sanitarnych oraz przeszkolony wykwalifikowany personel

Osoby, które nie posiadają ww. wykształcenia lub kwalifikacji, nie mogą wykonywać prac związanych z montażem, instalacją i ewentualnie konserwacją tego produktu. Ograniczenie to nie dotyczy możliwych wskazań dotyczących obsługi.

Po montażu i oddaniu produktu do użytku niniejszą instrukcję należy przekazać użytkownikowi.

1.2 Oznaczenie wskazówek

Teksty ostrzeżeń i wskazówek zostały wyodrębnione z tekstu i oznaczone w sposób szczególny odpowiednimi piktogramami.



NIEBEZPIECZEŃSTWO!

Ostrzega przed możliwymi śmiertelnymi obrażeniami.



OSTRZEŻENIE!

Ostrzega przed możliwymi ciężkimi obrażeniami.



UWAGA!

Ostrzega przed możliwymi obrażeniami.



OGŁOSZENIE!

Ostrzega przed możliwymi szkodami materialnymi.



Dodatkowe wskazówki i porady.

1.3 Wskazówka na temat tej wersji językowej

Niniejsza instrukcja obsługi zawiera ważne informacje na temat wyboru produktu i systemu, montażu, oddania do użytku i używania zgodnie z przeznaczeniem oraz w razie potrzeby na temat czynności konserwacyjnych. Informacje na temat produktów, ich właściwości i zasad stosowania opierają się na obowiązujących aktualnie normach europejskich (np. EN) i/lub niemieckich (np. DIN/DVGW).

Niektóre fragmenty tekstu mogą zawierać odniesienia do europejskich/niemieckich przepisów technicznych. Dla innych krajów przepisy te należy traktować jako zalecenia, o ile nie obowiązują w nich odpowiednie krajowe wymagania. Krajowe ustawy, standardy, przepisy, normy i inne regulacje techniczne mają pierwszeństwo przed niemieckimi/europejskimi przepisami podanymi w niniejszej instrukcji. Przedstawione tu informacje nie mają mocy wiążącej dla innych krajów i regionów, zatem należy je traktować jako pomoc.

2 Informacje o produkcie

2.1 Normy i przepisy

Poniższe normy i przepisy obowiązują w Niemczech i krajach europejskich. Normy krajowe znajdują się na stronie internetowej viega.pl/normy.

Przepisy z punktu: Zastosowanie zgodnie z przeznaczeniem

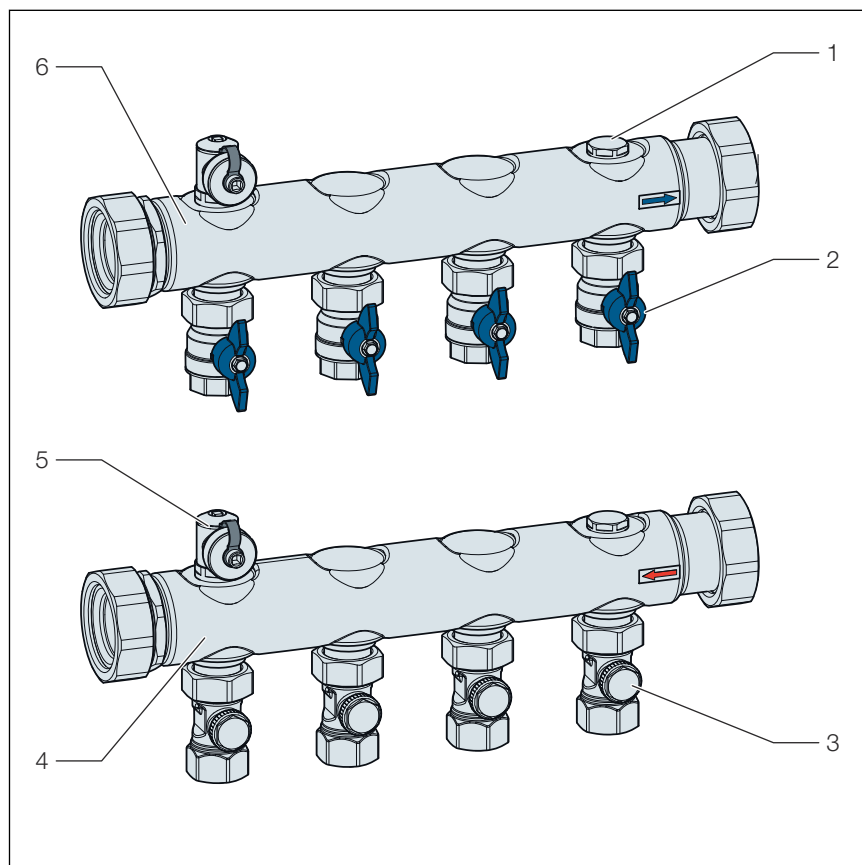
Zakres obowiązywania/wskaźówka	Przepisy obowiązujące w Niemczech
Rozdzielacze obwodów grzewczych/rozdzielacze przemysłowe do instalacji grzewczych	DIN EN 12828

2.2 Zastosowanie zgodnie z przeznaczeniem

Rozdzielacze przemysłowe można stosować w systemach grzewczych zgodnych z obowiązującymi normami i wytycznymi do podłączania obwodów grzewczych w podanych warunkach roboczych, patrz ↪ „Przepisy z punktu: Zastosowanie zgodnie z przeznaczeniem” na stronie 5.

Ze względów bezpieczeństwa zabrania się dokonywania samowolnych zmian lub modyfikacji w rozdzielaczu przemysłowym.

2.3 Opis produktu



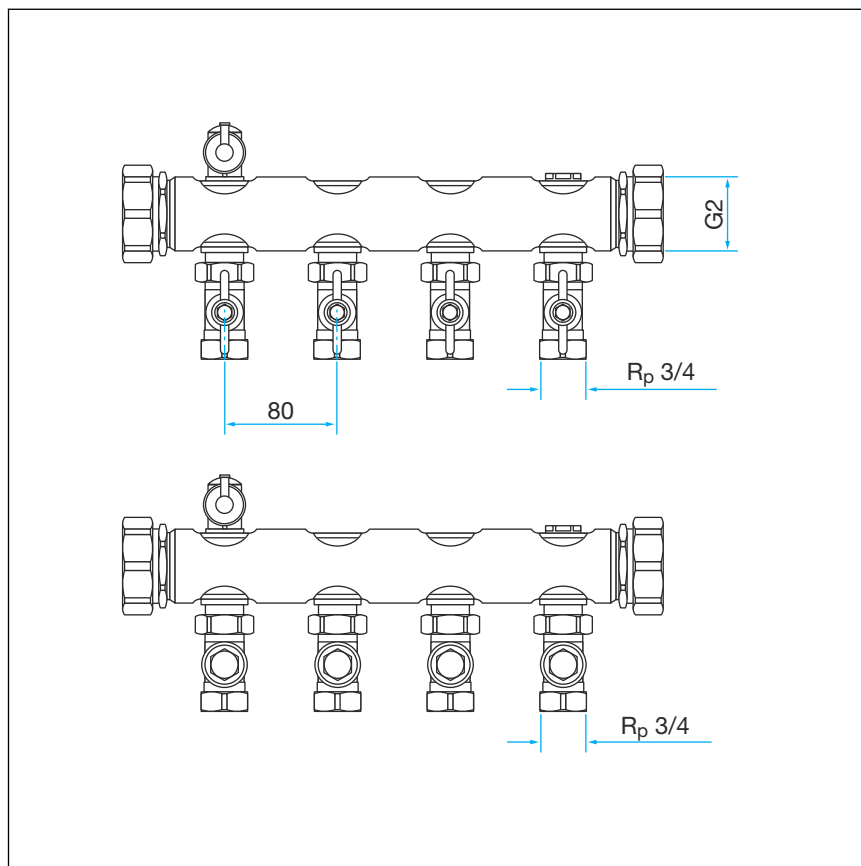
Rys. 1: Widok ogólny rozdzielacza

- 1 Zaślepka
- 2 Urządzenia odcinające w belce powrotu
- 3 Zawór regulacyjny
- 4 Belka zasilająca
- 5 Zawór do napełniania i opróżniania
- 6 Belka powrotna rozdzielacza

Wyposażenie:

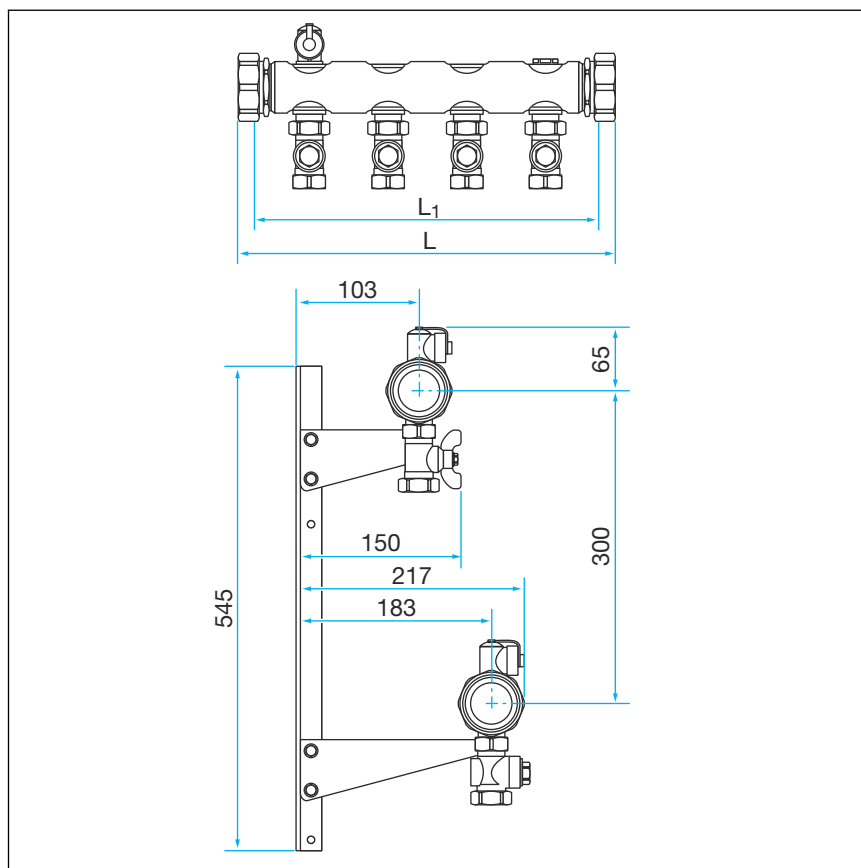
- uszczelnienie doczołowe
- zawór do napełniania i rozdzielacza na każdą belkę rozdzielacza
- urządzenia odcinające w belce powrotu
- możliwe połączenie z lewej i prawej strony
- zawory regulacyjne w belce zasilającej

2.4 Dane techniczne



Rys. 2: Rysunek z wymiarami 1

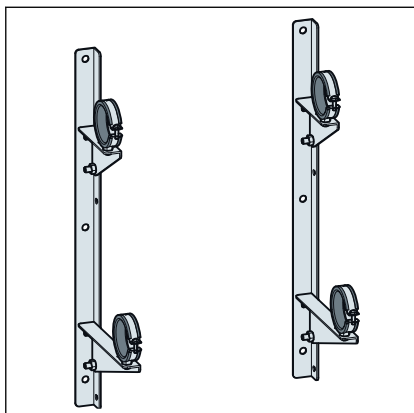
L [mm]	Odejścia	Nr kat.
395	4	620 806
475	5	620 813
555	6	620 820
635	7	620 837
715	8	620 844
795	9	621 957
875	10	621 964
955	11	621 971
1035	12	621 988
1115	13	621 995
1195	14	622 008
1275	15	622 015
1355	16	622 022



Rys. 3: Rysunek z wymiarami 2

Materiały	stal nierdzewna
Maksymalne ciśnienie robocze	600 kPa
Maksymalna temperatura robocza	95°C
Przyłącza	Rp $\frac{3}{4}$
Rozstaw króćców	80 mm
Nakrętka	G2

2.5 Wyposażenie



Rys. 4: 1299 konsola montażowa

Nazwa	Krótki opis	Nr kat.
Konsola montażowa (nr wzoru 1299)	<ul style="list-style-type: none"> ■ do systemu ogrzewania i chłodzenia powierzchniowego Fonterra ■ stal ocynkowana 	613 082

3 Obsługa

3.1 Transport i przechowywanie

Zasady transportu i przechowywania:

- Unikać silnych uderzeń i wstrząsów.
- Elementy przechowywać w czystym i suchym pomieszczeniu.
- Elementy wyciągać z opakowania dopiero bezpośrednio przed ich użyciem.

3.2 Ogólne informacje dotyczące montażu

- Rozdzielacz można montować zarówno w pionie z odejściem skierowanym do góry lub w dół, jak i w poziomie na stropie.
- Prace montażowe i serwisowe wykonywać dopiero po zredukowaniu ciśnienia w instalacji i jej ostygnięciu.
- Konsole montażowe są dostępne jako wyposażenie dodatkowe.
- Zawór napełniająco-spustowy nadaje się do podłączenia przyłączy węża Viega, nr kat. 117 696 i 109 073.

3.3 Montaż

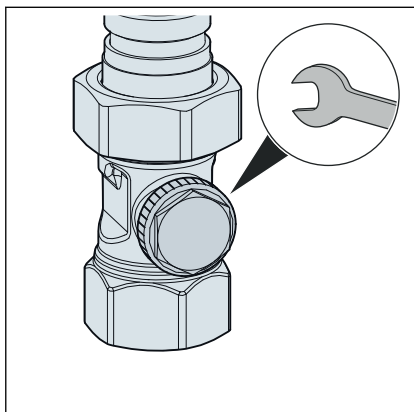
- Zmontować belkę zasilania, belkę powrotu i konsolę montażową (do zamówienia osobno).

OGŁOSZENIE! Wyrównać belkę zasilania i powrotu tak, aby były wypośrodkowane względem siebie.

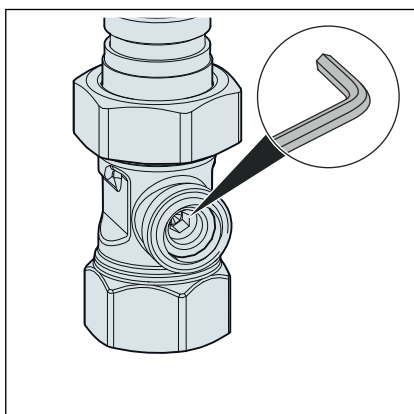
- Rozdzielacz przemysłowy przymocować do ściany lub do stropu.
- Sprawdzić, czy korpus zaworu nie jest zabrudzony lub uszkodzony.
- Podłączyć rury.
- Rury podłączać za pomocą złączek Viega lub złączek zaprasowywanych.
- Przed uruchomieniem przepłukać instalację i wykonać próbę szczelności.

3.4 Ustawienia

Zamknięcie zaworów



- Odkręcić zaślepkę kluczem płaskim rozm. 19 mm.



- Zamknąć złączkę powrotu kluczem imbusowym rozm. 5 mm w prawo.
- Przykręcić zaślepkę i dokręcić ją kluczem płaskim rozm. 19 mm z momentem maks. 15 Nm.
- Aby otworzyć złączkę, należy ją przekręcić w lewo do wyczuwalnego oporu.
- Jeśli złączka została ustawiona do wyrównoważenia hydraulicznego, policzyć podczas zamykania liczbę obrotów.

WSKAZÓWKA! Dzięki temu będzie można przywrócić później pierwotne ustawienie.

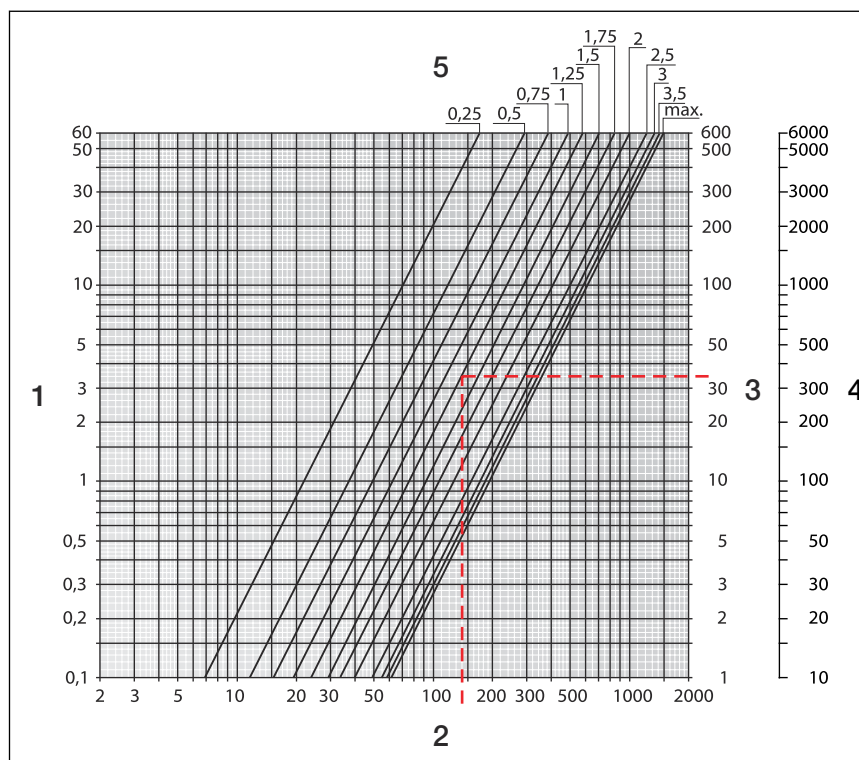
Regulacja zaworów

- Odkręcić zaślepkę kluczem płaskim rozm. 19 mm.
- Zamknąć złączkę powrotu kluczem imbusowym rozm. 5 mm w prawo.
- Dokonać ustawienia przez obrót kluczem imbusowym rozm. 5 mm w lewo.

WSKAZÓWKA! Liczbę obrotów do ustawienia można sprawdzić na wykresie.

- Przykręcić zaślepkę.
- Dokręcić zaślepkę kluczem płaskim rozm. 19 mm z momentem maks. 15 Nm.

Wykres strat ciśnienia zaworu regulacyjnego



Rys. 5: Strata ciśnienia zaworu regulacyjnego

- 1 Strata ciśnienia Δp [kPa]
- 2 Natężenie przepływu m
- 3 Strata ciśnienia Δp [hPa]
- 4 Strata ciśnienia Δp [mm słupa wody]
- 5 Liczba obrotów ustawienia [obr.]

Wartość K_v [m³ / h]

Liczba obrotów ustawienia [obr.]								Wartość K_{vs} [m ³ / h]	Wartość ζ (otwarty)
0,25	0,5	1	1,5	2	2,5	3	3,5		
0,22	0,37	0,62	0,92	1,27	1,55	1,72	1,85	1,93	93,2

3.5 Utylizacja

Produkt i opakowanie posegregować na odpowiednie grupy materiałów (np. papier, metale, tworzywa sztuczne lub metale nieżelazne) i usunąć je zgodnie z obowiązującymi przepisami.



Viega Sp. z o.o.

info@viega.pl

viega.pl

PL • 2023-02 • VPN140456

